

РАЗДЕЛ 2
ЭЛЕКТРООБОРУДОВАНИЕ

SECTION 2
ELECTRIC EQUIPMENT

3502-3ҚДС (KDS)

Раздел 2 Электрооборудование Section 2 Electric equipment

Содержание Contents

2.1	2502-10-2-04СП(SP)/ -05СП(SP)	Электрооборудование	Electric equipment	2-4
2.2	2502-10-14-01СП(SP)	Электрооборудование двигателя	Engine electric equipment	2-9
2.3	2502-10-16СП(SP)	Электрооборудование подогревателя ПЖД600И	PZHD600I heater electric equipment	2-13
2.4	2502-10-17СП(SP)/ -02СП(SP)	Установка электрооборудования на раме	Frame electric equipment mounting	2-16
2.5	2501-10-5-02СП(SP)	Установка электрооборудования в контейнере АКБ	Electric equipment mounting in the storage battery container	2-20
2.6	2501-10-111-03СП(SP)	Электрооборудование передней облицовки	Front facing electric equipment	2-24
2.7	1102-10-13-01СП(SP)	Электрооборудование крыши кабины	Cab roof electric equipment	2-26
2.8	1102-10-13-02СП(SP)	Электрооборудование крыши кабины	Cab roof electric equipment	2-30
2.9	1102-10-17-01СП(SP)	Электрооборудование отопителя	Heater electric equipment	2-34
2.10	1102-10-18-04СП(SP)	Электрооборудование пола кабины	Cab floor electric equipment	2-36
2.11	1102-10-150СП(SP)	Блок выключателей	Block of switches	2-38
2.12	1102-10-155СП(SP)	Установка электрооборудования пола кабины	Cab floor electric equipment mounting	2-43
2.13	1102-10-156СП(SP)	Установка блока выключателей	Switch block mounting	2-46
2.14	1102-10-157-01СП(SP)	Установка жгута	Harness mounting	2-48
2.15	1102-10-163-01СП(SP)	Щиток приборов	Instrument board	2-50
2.16	1102-10-165СП(SP)/ -01СП(SP)	Щиток выключателей	Switch board	2-53
2.17	2502-10-169СП(SP)	Установка жгута к контейнеру АКБ	Harness mounting to storage battery container	2-55
2.18	3501-10-18СП(SP)	Электрооборудование топливного бака	Fuel tank electric equipment	2-56
2.19	3501-10-198СП(SP)	Установка фары заднего хода	Backup lamp mounting	2-59
2.20	404-10-270СП(SP)	Установка фары	Headlight mounting	2-60
2.21	31 2505-10-103СП(SP)	Блок управления отопителя	Heater control unit	2-62
			Всего листов Total pages	64

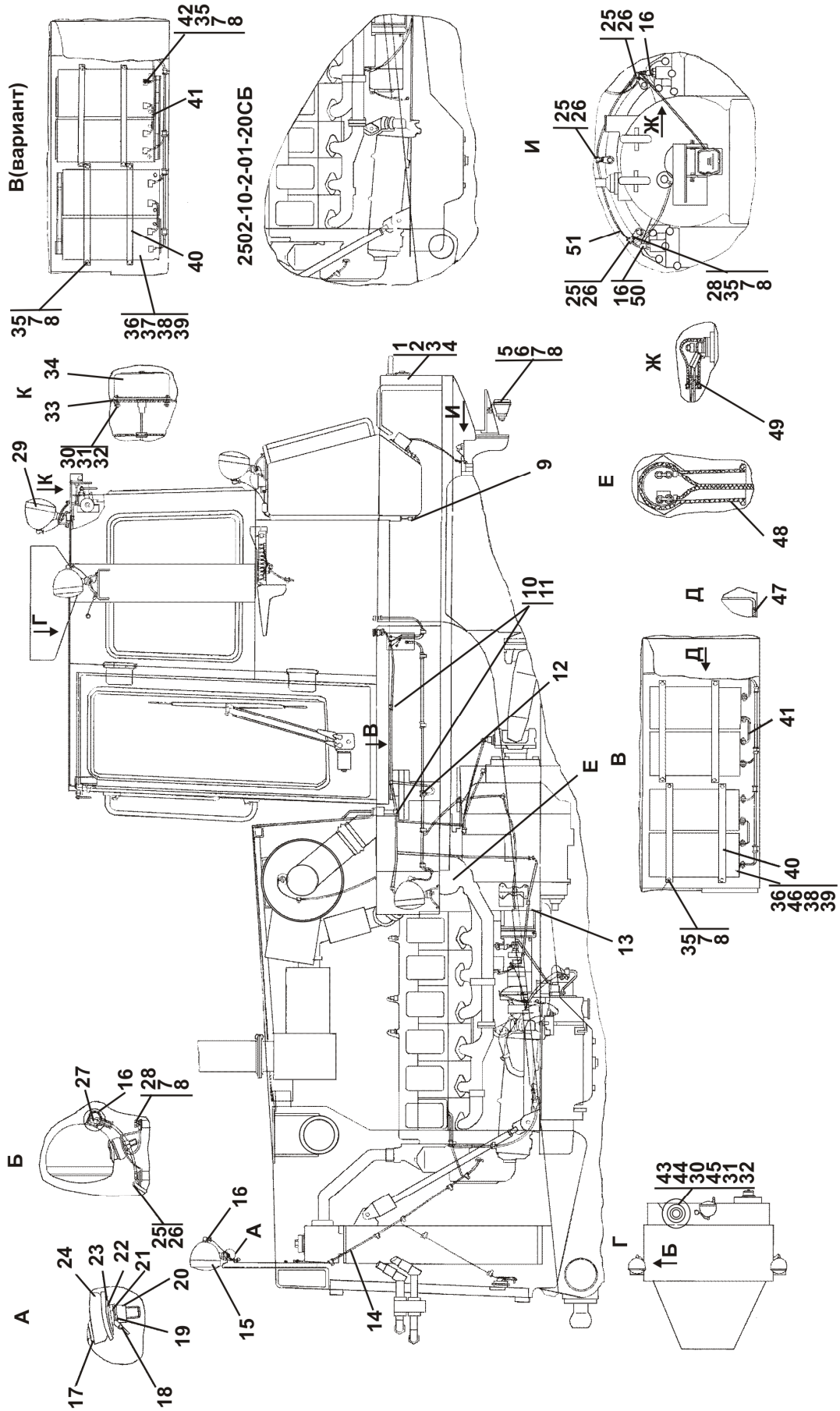


Рисунок 2.1 Электрооборудование
Figure 2.1 Electric equipment

2.1 2502-10-2-04СП/-05СП Электрооборудование 2502-10-2-04SP/-05SP Electric equipment						
№ рис. Fig. No	Обозначение Designation	Наименование Denomination		Кол-во на исполнение		
				Q-ty per unit		
				УХЛ UKHL	У U	Т
2.1	2502-10-2-04СП(SP)	Электрооборудование*	Electric equipment*	×	×	
	2502-10-2-04-20СП -20SP	Электрооборудование	Electric equipment			×
	2502-10-2-05СП(SP)	Электрооборудование**	Electric equipment**	×	×	
	2502-10-2-05-20СП -20SP	Электрооборудование	Electric equipment			×

ПРИМЕЧАНИЕ * - входит в 2502-10-2-04СП
** - входит в 2502-10-2-05СП
NOTE * - included into 2502-10-2-04SP
** - included into 2502-10-2-05SP

№ рис. 2.1						
Fig. No						
№ поз. Pos. No	Обозначение Designation	Наименование Denomination		Количество на исполнение		
				Quantity per unit		
				УХЛ UKHL	У U	Т
1		Винт В.М6-6g×12 ГОСТ 17473-80	Screw B.M6-6g×12 GOST 17473-80	4	4	4
2		Шайба 6Т ГОСТ 6402-70	Washer 6Т GOST 6402-70	4	4	4
3	31 0110 31 0110-20	Шайба 6 ГОСТ 11371-78 Шайба 6 ГОСТ 11371-78	Washer 6 GOST 11371-78 Washer 6 GOST 11371-78	4	4	4
4	45 7372 5595 03	Световозвращатель ФП310Е-0 ТУ37.003.079-80	Cat's eye FP310E-0 TU37.003.079-80	2	2	2
5	3501-10-198СП(SP) 3501-10-198-20СП(SP)	Установка фары заднего хода Установка фары заднего хода	Backup lamp mounting Backup lamp mounting	1	1	1
6		Болт М8-6g×35 ГОСТ 7796-70	Bolt M8-6g×35 GOST 7796-70	2	2	2
7		Шайба 8Т ГОСТ 6402-70	Washer 8Т GOST 6402-70	45	45	45
8	31 0150 31 0150-20	Шайба 8 ГОСТ 11371-78 Шайба 8 ГОСТ 11371-78	Washer 8 GOST 11371-78 Washer 8 GOST 11371-78	45	45	45

				№ рис.		2.1
				Fig. No		
№ поз. Pos. No	Обозначение Designation	Наименование Denomination		Количество на исполнение		
				Quantity per unit		
				УХЛ UKHL	У U	Т
9	3501-10-18СП(SP)	Электрооборудование топливного бака	Fuel tank electric equipment	1	1	1
	3501-10-18-10СП(SP)	Электрооборудование топливного бака	Fuel tank electric equipment			
	3501-10-18-20СП(SP)	Электрооборудование топливного бака	Fuel tank electric equipment			
10	700-40-6684-02	Прокладка	Gasket	3	3	3
11	700-41-2548	Хомутик	Clip	3	3	3
12	2502-10-151-45СП(SP)	Провод	Wire	1	1	1
	2502-10-151-45-20СП-20SP	Провод	Wire			
13	2502-10-17-01СП(SP)	Установка электрооборудования на раме*	Electric equipment mounting on the frame*	1	1	1
	2502-10-17-01-10СП-10SP	Установка электрооборудования на раме*	Electric equipment mounting on the frame*			
	2502-10-17-01-20СП-20SP	Установка электрооборудования на раме*	Electric equipment mounting on the frame*			
	2502-10-17-02СП(SP)	Установка электрооборудования на раме**	Electric equipment mounting on the frame**	1	1	1
	2502-10-17-02-10СП-10SP	Установка электрооборудования на раме**	Electric equipment mounting on the frame**			
	2502-10-17-02-20СП-20SP	Установка электрооборудования на раме**	Electric equipment mounting on the frame**			
14	2501-10-111-03СП(SP)	Электрооборудование передней облицовки	Front facing electric equipment	1	1	1
	2501-10-111-03-10СП-10SP	Электрооборудование передней облицовки	Front facing electric equipment			
	2501-10-111-03-20СП-20SP	Электрооборудование передней облицовки	Front facing electric equipment			
		Фары ГОСТ Р41.1-99	Headlights GOST P41.1-99			
15	45 7332 4087 02	3131.3711 010	3131.3711 010	2	2	2
	45 7332 4085 04	3136.3711 010	3136.3711 010			
	45 7332 4086 03	3137.3711 010	3137.3711 010			

№ поз. Pos. No	Обозначение Designation	Наименование Denomination		№ рис. Fig. No		
				2.1		
				Количество на исполнение Quantity per unit		
УХЛ UKHL	У U	Т				
16	700-40-5607	Наконечник	Tip	7	7	7
17	700-40-6018	Опора	Support	2	2	2
18	46-10-637СП(SP) 46-10-637-20СП(SP)	Провод Провод	Wire Wire	2	2	2
19		Шайба 12 ОТ ГОСТ 6402-70	Washer 12 ОТ GOST 6402-70	2	2	2
20		Гайка М12×1,25 ГОСТ 5915-70	Nut M12×1.25 GOST 5915-70	2	2	2
21	31 0210 31 0210-20	Шайба 12×2 ГОСТ 11371-78 Шайба 12×2 ГОСТ 11371-78	Washer 12×2 GOST 11371-78 Washer 12×2 GOST 11371-78	2	2	2
22		Кольцо 14×12×4 ОСТ 38.05156-78	Ring 14×12×4 OST 38.05156-78	2	2	2
23	46-10-85 46-10-85-20	Опора Опора	Support Support	2	2	2
24	46-10-86 46-10-86-20	Опора Опора	Support Support	2	2	2
25	41 5119	Хомутик	Clip	4	4	4
26	700-40-6684-06	Прокладка	Gasket	4	4	4
27		Колодка гнездовая 602602 ОСТ 37.003.032-88	Female connector 602602 OST 37.003.032-88	7	7	7
28		Болт М8-6g×16 ГОСТ 7796-70	Bolt M8-6g×16 GOST 7796-70	27	27	27
29	404-10-270СП(SP) 404-10-270-10СП(SP) 404-10-270-20СП(SP)	Установка фары Установка фары Установка фары	Headlight mounting Headlight mounting Headlight mounting	5	5	5
30		Гайка М6 ГОСТ 5915-70	Nut M6 GOST 5915-70	5	5	5
31		Шайба 6Т ГОСТ 6402-70	Washer 6Т GOST 6402-70	5	5	5
32	31 0110 31 0110-20	Шайба 6 ГОСТ 11371-78 Шайба 6 ГОСТ 11371-78	Washer 6 GOST 11371-78 Washer 6 GOST 11371-78	5	5	5
33	ТТ2501-10-8 ТТ2501-10-8-20	Прокладка Прокладка	Gasket Gasket	1	1	1
34	45 7372 6077	Фонарь освещения номерного знака ФП-134Б ТУ37.003.675-82	Number plate light FP-134B TU37.003.675-82	1	1	1
35		Гайка М8 ГОСТ 5915-70	Nut M8 GOST 5915-70	28	28	28
36	46-10-113 46-10-113-20	Стержень (совме- стно с поз.8) Стержень	Stem (together with position 8) Stem	8	8	8

				№ рис.	2.1		
				Fig. No			
№ поз. Pos. No	Обозначение Designation	Наименование Denomination		Количество на исполнение			
				Quantity per unit			
				УХЛ UKHL	У U	Т	
37		Батарея 6СТ-190А ТУ16-729.384-83 (допускается замена на поз.46)	Battery 6ST-190A TU16-729.384-83 (replacement for pos.46 is allowed)	4	-	-	
		<u>Батареи необслуживаемые</u> <u>ТУ1924РК39209526</u> <u>Т00-002-2003</u>	<u>Maintenance-free batteries</u> <u>TU1924RK3920952</u> <u>6 T00-002-2003</u>				
38		6СТ-190АЛ3М 6СТ-190АЛ3М, экспорт	6ST-190AL3M 6ST-190AL3M, export	4	4	4	
39	46-10-113-01 46-10-113-01-20	Стержень (совместно с поз.21) Стержень	Stem (together with position 21) Stem	8	8	8	
40	46-10-118 46-10-118-20	Угольник Угольник	Angle-piece Angle-piece	4	4	4	
41	1106-10-154СП(SP)	Провод	Wire	2	2	2	
42		Болт М8-6g×35 ГОСТ 7796-70	Bolt M8-6g×35 GOST 7796-70	8	8	8	
43	312501-10-114СП(SP) 312501-10-114-20СП -20SP	Маяк проблесковый Маяк проблесковый	Flashing beacon Flashing beacon	1	1	1	
44	700-40-6695	Кольцо	Ring	1	1	1	
45		Винт ВМ6-6g×25 ГОСТ 17473-80	Screw ВМ6-6g×25 GOST 17473-80	3	3	3	
		<u>Батареи</u> <u>ТУ16-529.951-78</u>	<u>Batteries</u> <u>TU16-529.951-78</u>				
46	34 8127 3102 08 34 8127 3104 06 34 8127 3106 04	6СТ-190ТМ (допускается замена на поз.37) 6СТ-190ТМ экспорт 6СТ-190ТМ тропики	6CT-190TM (replacement for pos.37 is allowed) 6CT-190TM export 6CT-190TM tropics	4	4	4	
47	40 0218-02 40 0218-02-20	Прокладка Прокладка	Gasket Gasket	4	4	4	
48	700-40-5606	Наконечник	Tip	1	1	1	
49	40 0445	Заглушка	End plug	1	1	1	
50	40 0446	Заглушка	End plug	1	1	1	
51	3501-10-129-31СП(SP) 3501-10-129-31-20СП -20SP	Провод Провод	Wire Wire	1	1	1	

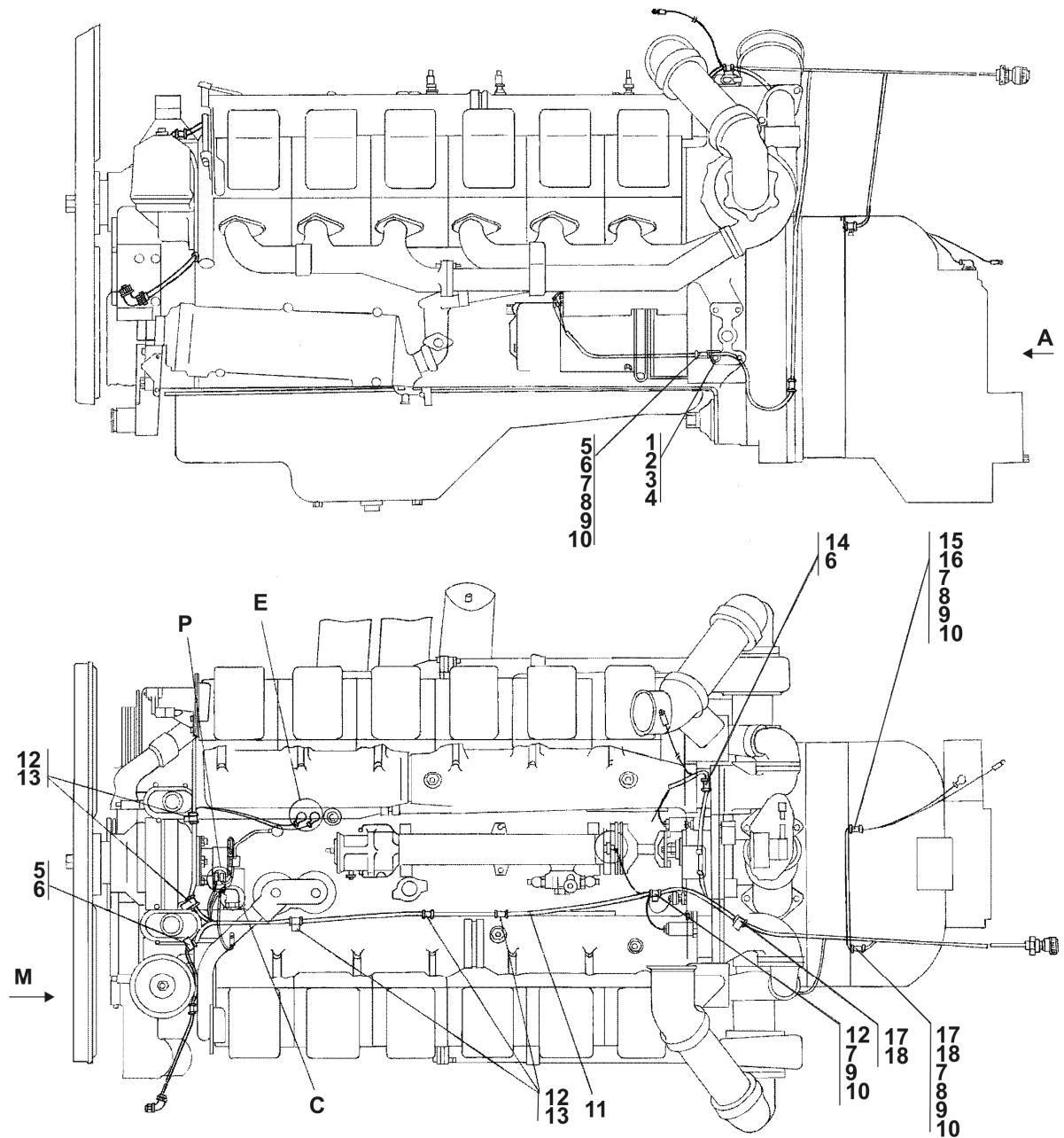


Рисунок 2.2 Электрооборудование двигателя
 Figure 2.2 Engine electric equipment

2.2 2502-10-14-01СП Электрооборудование двигателя
2502-10-14-01SP Engine electric equipment

№ рис. Fig. No	Обозначение Designation	Наименование Denomination		Кол-во на исполнение	
				Q-ty per unit	
				УХЛ UKHL	Т
2.2, 2.3	2502-10-14-01СП(SP)	Электрооборудование двигателя	Engine electric equipment	×	
	2502-10-14-01-20СП -20SP	Электрооборудование двигателя	Engine electric equipment		

№ рис. **2.2**
Fig. No

№ поз. Pos. No	Обозначение Designation	Наименование Denomination		Количество на исполнение	
				Quantity per unit	
				УХЛ UKHL	Т
1	401-10-1	Угольник	Angle-piece	1	1
2	30 0252 30 0252-20	Гайка М14×1,5 ГОСТ 5915-70 Гайка М14×1,5 ГОСТ 5915-70	Nut M14×1.5 GOST 5915-70 Nut M14×1.5 GOST 5915-70	1	1
3		Шайба 16 ОТ ГОСТ 6402-70	Washer 16 OT GOST 6402-70	1	1
4	31 0250-01 31 0250-01-20	Шайба 14×3 Шайба 14×3	Washer 14×3 Washer 14×3	1	1
5	41 5119	Хомутик	Clip	4	4
6	700-40-6684-06	Прокладка	Gasket	6	6
7		Болт М8-6g×16 ГОСТ 7796-70	Bolt M8-6g×16 GOST 7796-70	5	5
8		Гайка М8 ГОСТ 5915-70	Nut M8 GOST 5915-70	4	4
9		Шайба 8Т ГОСТ 6402-70	Washer 8T GOST 6402-70	5	5
10	31 0150	Шайба 8 ГОСТ 11371-78	Washer 8 GOST 11371-78	5	5
11	2502-10-101СП(SP) 2502-10-101-20СП(SP)	Жгут Жгут	Harness Harness	1	1
12	700-40-6684-04	Прокладка	Gasket	8	8
13	700-41-2866	Хомутик	Clip	9	9
14	41 5090	Хомутик	Clip	1	1
15	700-40-6684-07	Прокладка	Gasket	1	1
16	700-41-3310	Хомутик	Clip	1	1
17	700-40-6684-03	Прокладка	Gasket	3	3
18	700-41-3307	Хомутик	Clip	2	2

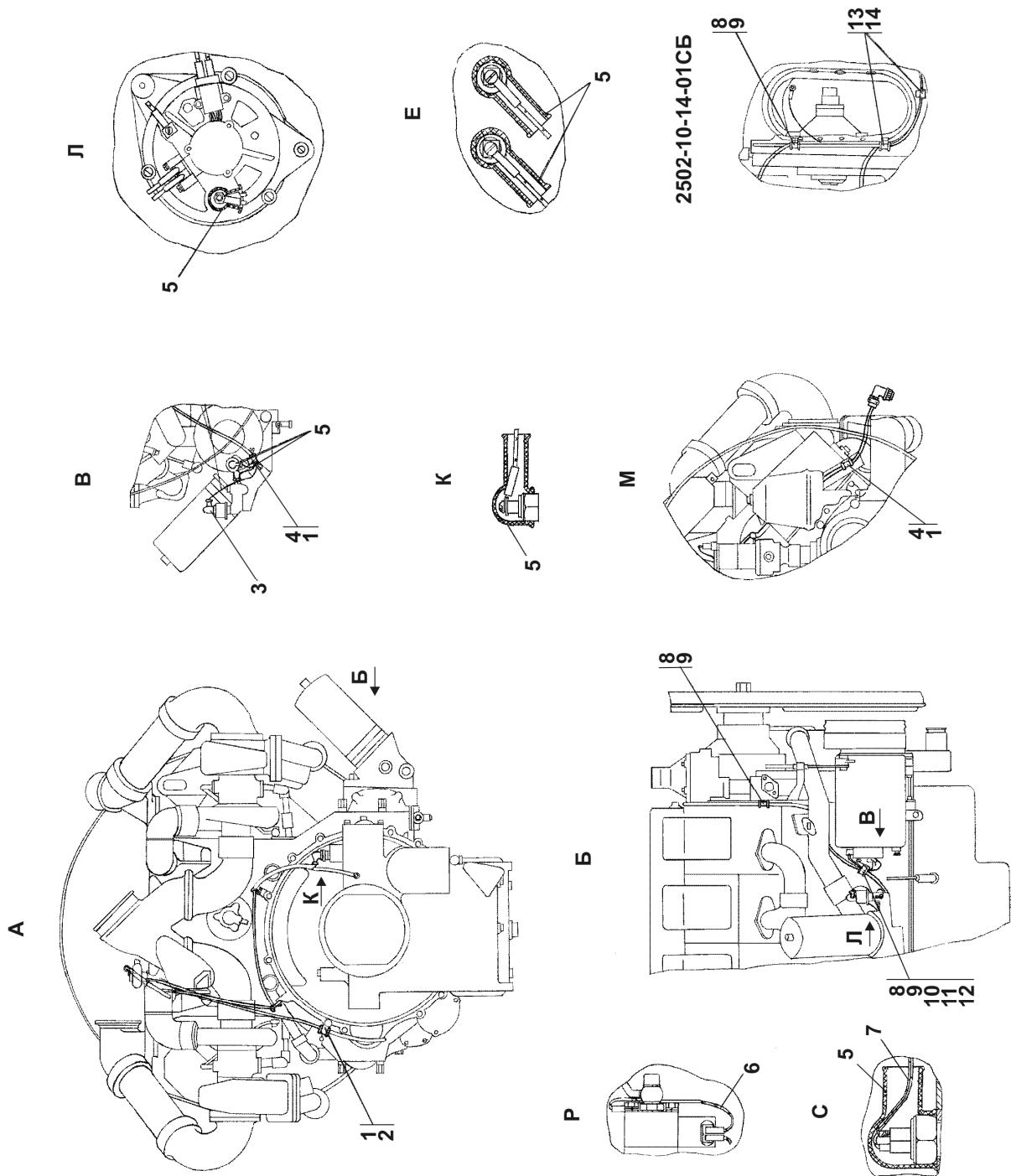
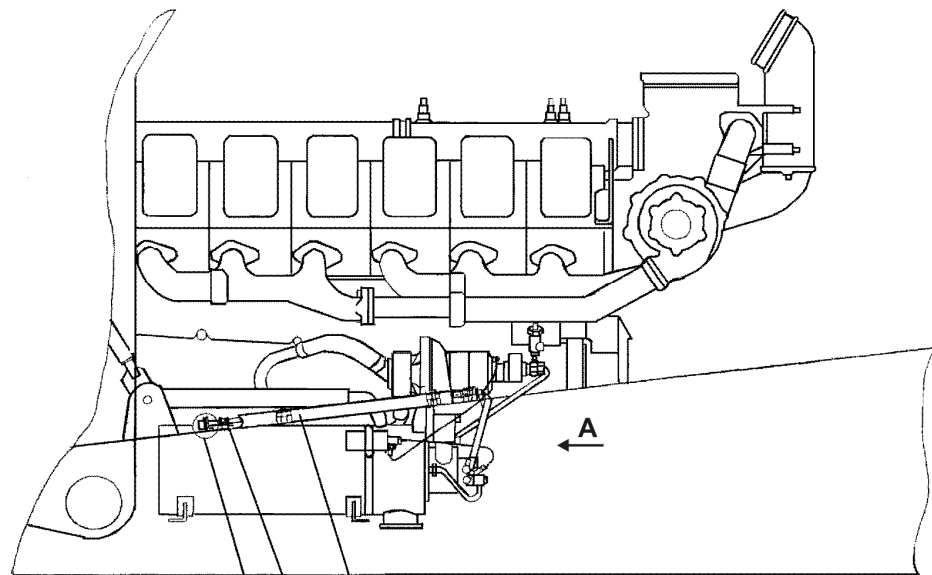


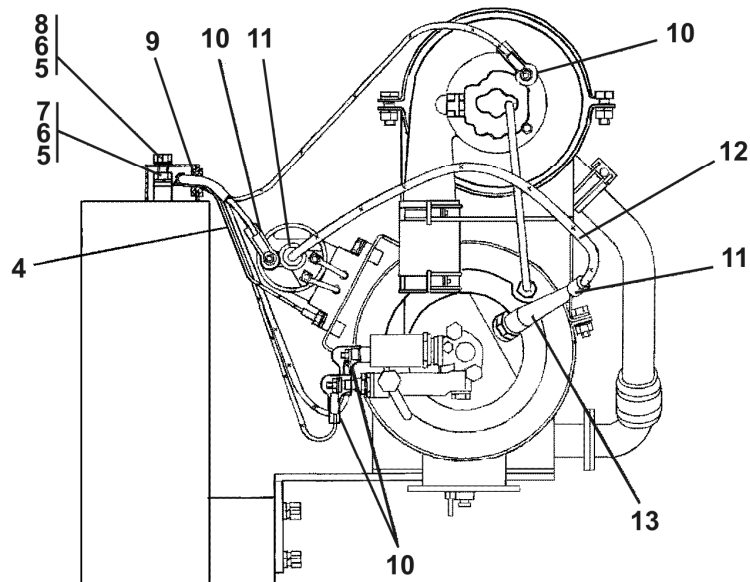
Рисунок 2.3 Электрооборудование двигателя
Figure 2.3 Engine electric equipment

№ поз. Pos. No	Обозначение Designation	Наименование Denomination		Количество на исполнение	
				Quantity per unit	
				УХЛ UKHL	Т
1	700-40-6684-06	Прокладка	Gasket	6	6
2	700-41-3188	Хомутик	Clip	1	1
3	700-40-5607	Наконечник	Tip	1	1
4	41 5090	Хомутик	Clip	4	4
5	700-40-5606	Наконечник	Tip	7	7
6	2001-10-110-30СП(SP) 2001-10-110-30-20СП -20SP	Провод	Wire	1	
		Провод	Wire		1
7	2502-10-151-14СП(SP) 2502-10-151-14-20СП -20SP	Провод	Wire	1	
		Провод	Wire		1
8	700-40-6684-04	Прокладка	Gasket	8	8
9	700-41-2866	Хомутик	Clip	9	9
10		Болт М8-6g×16 ГОСТ 7796-70	Bolt M8-6g×16 GOST 7796-70	5	5
11		Шайба 8Т ГОСТ 6402-70	Washer 8Т GOST 6402-70	5	5
12	31 0150	Шайба 8 ГОСТ 11371-78	Washer 8 GOST 11371-78	5	5
	31 0150-20	Шайба 8 ГОСТ 11371-78	Washer 8 GOST 11371-78		
13	700-40-6684-03	Прокладка	Gasket	3	3
14	700-41-3307	Хомутик	Clip	1	1

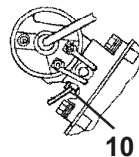


Б | 2
3 | 1

A



A (вариант) (variant)



Б

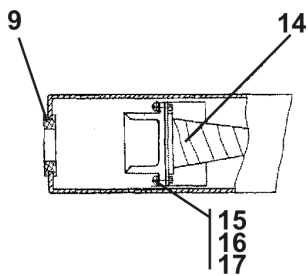


Рисунок 2.4 Электрооборудование подогревателя ПЖД600И
Figure 2.6 PHZD600I heater electric equipment

2.3 2502-10-16СП Электрооборудование подогревателя ПЖД600И
2502-10-16SP PHZD600I heater electric equipment

№ рис. Fig. No	Обозначение Designation	Наименование Denomination		Кол-во на исполнение	
				Q-ty per unit	
				УХЛ UKHL	Т
2.4	2502-10-16СП(SP)	Электрооборудование подогревателя ПЖД600И	PHZD600I heater electric equipment	×	
	2502-10-16-20СП(SP)	Электрооборудование подогревателя ПЖД600И	PHZD600I heater electric equipment		

№ рис. **2.4**
Fig. No

№ поз. Pos. No	Обозначение Designation	Наименование Denomination		Количество на исполнение	
				Quantity per unit	
				УХЛ UKHL	Т
1	2502-10-7	Кожух защитный	Protective jacket	1	1
2	700-40-6684-05	Прокладка	Gasket	2	2
3	700-41-2866	Хомутик	Clip	2	2
4	2001-10-110-26СП(SP)	Провод 110	Wire 110	1	1
5	31 0150	Шайба 8 ГОСТ 11371-78	Washer 8 GOST 11371-78	4	4
6		Шайба 8Т ГОСТ 6402-70	Washer 8T GOST 6402-70	4	4
7		Болт М8-6g×16 ГОСТ 7796-70	Bolt M6g×16 GOST 7798-70	2	2
8		Болт М8-6g×25 ГОСТ 7796-70	Bolt M8-6g×25 GOST 7796-70	2	2
9	700-40-6736	Кольцо	Ring	2	2
10	700-40-5607	Наконечник	Tip	4	4
11		Колпачок защитный проводов высокого напряжения 130-370-7148Б ТУ38.105.1895-89	High voltage wires protective cap 130-370-7148B TU 38.1051895-89	2	2
12	312505-10-107СП(SP)	Провод ВН	Wire ВН	1	1
13	45 7376 6101	Наконечник свечной с помехоподавелем СЭ110-370700 ТУ37.003.658-75	Spark plug tip with interference suppresser SE 110-3707 000	1	1
14	2502-10-160СП(SP)	Жгут	Harness	1	1
15		Винт VM3-6g×16 ГОСТ 17473-80	Screw VM3-6g×16 GOST 17473-80	2	2

				№ рис.	2.4
				Fig. No	
№ поз. Pos. No	Обозначение Designation	Наименование Denomination		Количество на исполнение	
				Quantity per unit	
				УХЛ UKHL	Т
16		Шайба 3 ГОСТ 6402-70	Washer 3 GOST 6402-70	2	2
17	31 0020	Шайба 3 ГОСТ 11371-78	Washer 3 GOST 11371-78	2	2

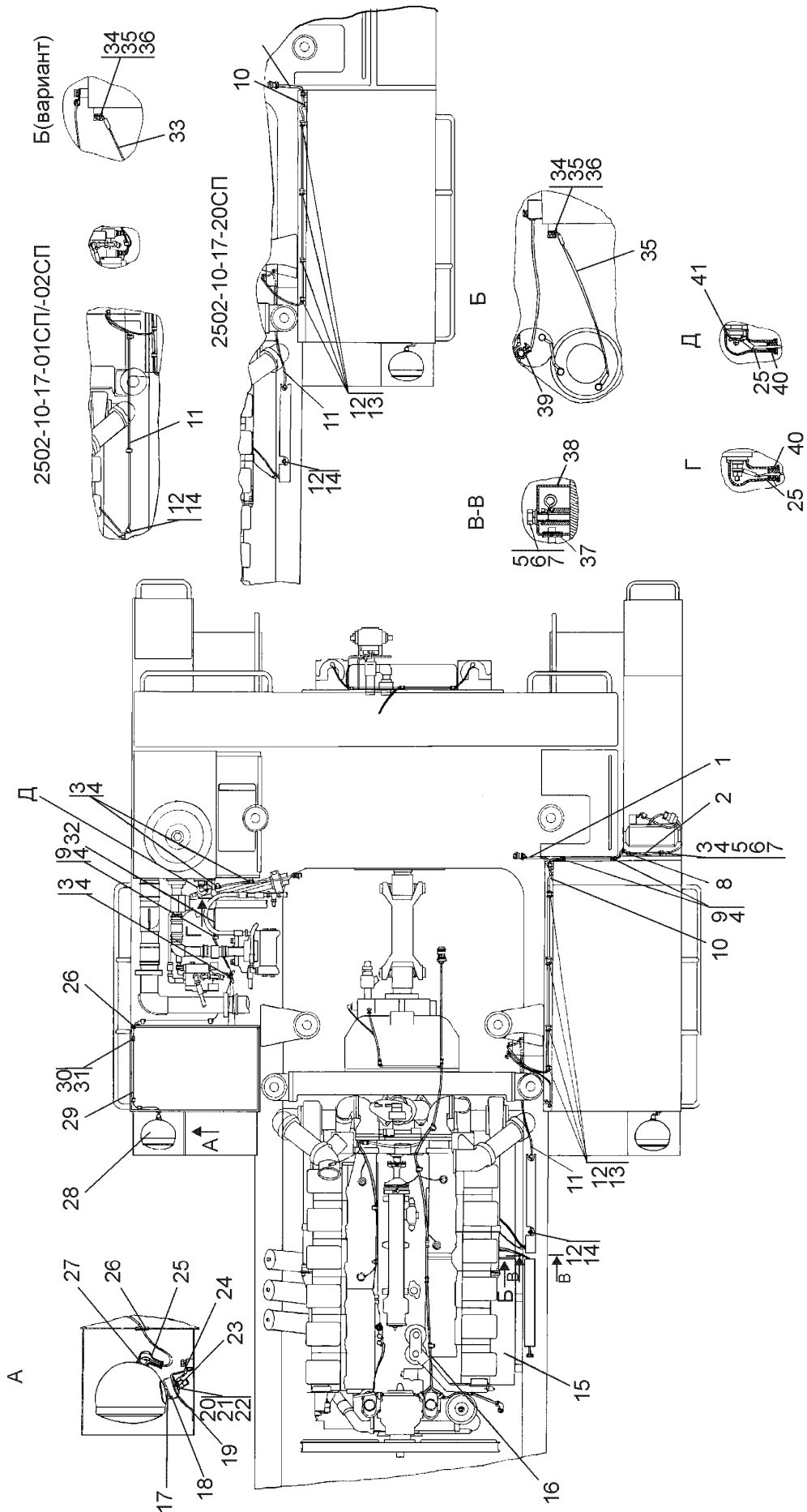


Рисунок 2.5 Установка электрооборудования на раме
 Figure 2.5 Electric equipment mounting on the frame

2.4 2502-10-17СП/-02СП Установка электрооборудования на раме 2502-10-17SP/-02SP Electric equipment mounting on the frame						
№ рис. Fig. No	Обозначение Designation	Наименование Denomination		Кол-во на исполнение Q-ty per unit		
				УХЛ UKHL	У U	Т
2.5	2502-10-17СП(SP)	Установка электрооборудования на раме*	Electric equipment mounting on the frame*	×	×	
	2502-10-17-20СП(SP)	Установка электрооборудования на раме	Electric equipment mounting on the frame			×
	2502-10-17-02СП(SP)	Установка электрооборудования на раме**	Electric equipment mounting on the frame**	×	×	
	2502-10-17-02-20СП-20SP	Установка электрооборудования на раме	Electric equipment mounting on the frame			×

ПРИМЕЧАНИЕ * - входит в 2502-10-17СП
** - входит в 2502-10-17-02СП

NOTE * - included into 2502-10-17SP
** - included into 2502-10-17-02SP

							№ рис. Fig. No	2.5
№ поз. Pos. No	Обозначение Designation	Наименование Denomination		Количество на исполнение Quantity per unit				
				УХЛ UKHL	У U	Т		
1	2501-10-5-02СП(SP)	Установка электрооборудования в контейнер АКБ	Electric equipment mounting in the storage batteries container	1	1		1	
	2501-10-5-02-10СП-10SP	Установка электрооборудования в контейнер АКБ	Electric equipment mounting in the storage batteries container					
	2501-10-5-02-20СП-20SP	Установка электрооборудования в контейнер АКБ	Electric equipment mounting in the storage batteries container					
2	1106-10-125-01СП(SP)	Жгут	Harness	1	1	-		
3	41 5119	Хомутик	Clip	5	5	5		
4	700-40-6684-06	Прокладка	Gasket	9	9	4		
5		Болт М8-6g×16 ГОСТ 7796-70	Bolt M8-6g×16 GOST 7796-70	29*	29*	24*		
				27**	27**	22**		
6		Шайба 8Т ГОСТ 6402-70	Washer 8T GOST 6402-70	29*	29*	24*		
				27**	27**	22**		

№ поз. Pos. No	Обозначение Designation	Наименование Denomination		Количество на исполнение		
				Quantity per unit		
				УХЛ UKHL	У U	Т
7	31 0150 31 0150-20	Шайба 8 ГОСТ 11371-78 Шайба 8 ГОСТ 11371-78	Washer 8 GOST 11371-78 Washer 8 GOST 11371-78	29* 27**	29* 27**	24* 22**
8	700-40-6682	Кольцо	Ring	1	1	1
9	41 5090	Хомутик	Clip	4	4	1
10	700-40-6682	Кольцо	Ring	1	1	1
11	2502-10-151-32СП(SP) 2502-10-151-32-20СП -20SP	Провод Провод	Wire Wire	1	1	1
12	700-40-6684-04	Прокладка	Gasket	8	8	8
13	700-41-3179	Хомутик	Clip	4	4	4
14	700-41-2866	Хомутик	Clip	4	4	4
15	2502-10-16СП(SP) 2502-10-16-10СП(SP)	Электрооборудование ПЖД600И Электрооборудование подогревателя ПЖД600И	PZHD600I heater electric equipment PZHD600I heater electric equipment	1	1	-
16	2502-10-14СП(SP) 2502-10-14-20СП(SP)	Электрооборудование двигателя* Электрооборудование двигателя	Engine electric equipment* Engine electric equipment	1	1	1
	2502-10-14-01СП(SP) 2502-10-14-01-20СП -20SP	Электрооборудование двигателя** Электрооборудование двигателя	Engine electric equipment** Engine electric equipment	1	1	1
17	700-40-6018	Опора	Support	2	2	2
18	46-10-86 46-10-86-20	Опора Опора	Support Support	2	2	2
19		Кольцо 14×12×4 ОСТ 38.05156-78	Ring 14×12×4 OST 38.05156-78	2	2	2
20		Гайка М12×1,25 ГОСТ 5915-70	Nut M12×1,25 GOST 5915-70	2	2	2
21		Шайба 12 ОТ ГОСТ 6402-70	Washer 12 OT GOST 6402-70	2	2	2
22	31 0210 31 0210-20	Шайба 12×2 ГОСТ 11371-78 Шайба 12×2 ГОСТ 11371-78	Washer 12×2 GOST 11371-78 Washer 12×2 GOST 11371-78	2	2	2
23	46-10-85 46-10-85-20	Опора Опора	Support Support	2	2	2
24	46-10-637СП(SP) 46-10-637-20СП(SP)	Провод Провод	Wire Wire	2	2	2
25	700-40-5607	Наконечник	Tip	4	4	4
26	700-40-6695	Кольцо	Ring	2	2	2

				№ рис.	2.5		
				Fig. No			
№ поз. Pos. No	Обозначение Designation	Наименование Denomination		Количество на исполнение			
				Quantity per unit			
				УХЛ UKHL	У U	Т	
27	45 7373 9003 06	Колодка гнездовая 602602 ОСТ37.003.032-88	Female connector 602602 OST 37.003.032-88	2	2	2	
		Фары ГОСТ Р41.1-99	Headlights GOST P41.1-99				
28	45 7332 4087 02 45 7332 4085 04 45 7332 4086 03	3131.3711 010 3136.3711 010 3137.3711 010	3131.3711 010 3136.3711 010 3137.3711 010	2	2	2	
29	2501-10-119СП(SP) 2501-10-119-20СП(SP)	Провод Провод	Wire Wire	1	1	1	
30	700-40-6684-07	Прокладка	Gasket	6	6	6	
31	700-41-3310	Хомутик	Clip	6	6	6	
32	2501-10-115СП(SP) 2501-10-115-20СП(SP)	Жгут** Жгут	Harness** Harness	1	1	1	
	2501-10-115-01СП(SP) 2501-10-115-01-20СП -20SP	Жгут* Жгут	Harness* Harness	1	1	1	
33	2702-10-167СП (SP) 2702-10-167-20СП(SP)	Провод Провод	Wire Wire	1	1	1	
34	28 0320 28 0320-20	Болт M12×1,25-6g×20 ГОСТ 7796-70 Болт M12×1,25-6g×20 ГОСТ 7796-70	Bolt M12×1.25-6g×20 GOST 7796-70 Bolt M12×1.25-6g×20 GOST 7796-70	2	2	2	
35		Шайба 12 ОТ ГОСТ 6402-70	Washer 12 OT GOST 6402-70	2	2	2	
36	31 0210 31 0210-20	Шайба 12×2 ГОСТ 11371-78 Шайба 12×2 ГОСТ 11371-78	Washer 12×2 GOST 11371-78 Washer 12×2 GOST 11371-78	2	2	2	
37	700-40-6736	Кольцо*	Ring*	1	1	1	
38	2501-10-28 2501-10-28-20	Кожух защитный* Кожух защитный	Protective jacket* Protective jacket	1	1	1	
39	700-40-5606	Наконечник	Tip	1	1	1	
40	40 0446	Заглушка	End plug	2	2	2	
41	ТТ2501-10-9 ТТ2501-10-9-20	Шайба Шайба	Washer Washer	1	1	1	

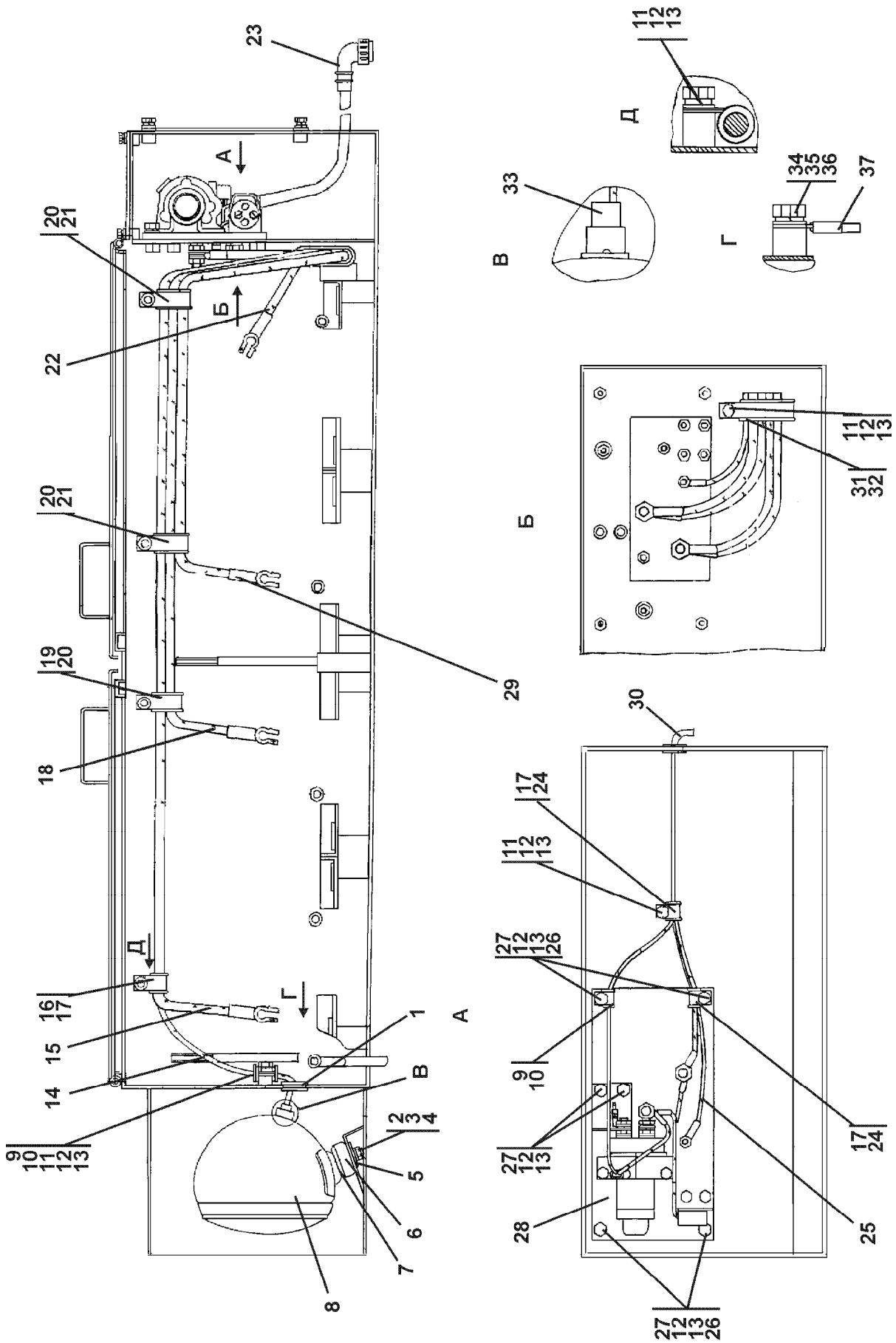


Рисунок 2.6 Установка электрооборудования в контейнере АКБ
 Figure 2.6 Electric equipment mounting in the storage batteries container

2.5 2501-10-5-02СП Установка электрооборудования в контейнер АКБ 2501-10-5-02SP Electric equipment mounting in the storage batteries container						
№ рис. Fig. No	Обозначение Designation	Наименование Denomination		Кол-во на исполнение Q-ty per unit		
				УХЛ UKHL	У U	Т
2.6	2501-10-5-02СП(SP)	Установка электрооборудования в контейнере АКБ	Electric equipment mounting in the storage batteries container	×	×	
	2501-10-5-02-20СП-20SP	Установка электрооборудования в контейнере АКБ	Electric equipment mounting in the storage batteries container			

№ рис. 2.6						
Fig. No						
№ поз. Pos. No	Обозначение Designation	Наименование Denomination		Количество на исполнение Quantity per unit		
				УХЛ UKHL	У U	Т
1	700-40-6695	Кольцо	Ring	1	1	1
2		Гайка М12×1,25 ГОСТ 5915-70	Nut M12×1.25 GOST 5915-70	1	1	1
3		Шайба 12 ОТ ГОСТ 6402-70	Washer 12 ОТ GOST 6402-70	1	1	1
4	31 0210 31 0210-20	Шайба 12×2 ГОСТ11371-78 Шайба 12×2 ГОСТ11371-78	Washer 12×2 GOST 11371-78 Washer 12×2 GOST 11371-78	1	1	1
5	46-10-85 46-10-85-20	Опора Опора	Support Support	1	1	1
6	40-10-86 46-10-86-20	Опора Опора	Support Support	1	1	1
7	700-40-6018	Опора	Support	1	1	1
		Фары ГОСТ Р41.1-99	Headlights GOST P41.1-99			
8	45 7332 4087 02 45 7332 4085 04 45 7332 4086 03	3131.3711 010 3136.3711 010 3137.3711 010	3131.3711 010 3136.3711 010 3137.3711 010	1	1	1
9	41 5045	Хомутик	Clip	2	2	2
10	700-40-6684-08	Прокладка	Gasket	2	2	2
11		Болт М8-6g×16 ГОСТ 7796-70	Bolt M8-6g×16 GOST 7796-70	7	7	7
12		Шайба 8Т ГОСТ 6402-70	Washer 8Т GOST 6402-70	12	12	12

№ поз. Pos. No	Обозначение Designation	Наименование Denomination		Количество на исполнение		
				Quantity per unit		
				УХЛ UKHL	У U	Т
13	31 0150 31 0150-20	Шайба 8 ГОСТ 11371-78 Шайба 8 ГОСТ 11371-78	Washer 8 GOST 11371-78 Washer 8 GOST 11371-78	12	12	12
14	2501-10-129-30СП(SP) 2501-10-129-30-20СП -20SP	Провод Провод	Wire Wire	1	1	1
15	1106-10-155-15СП(SP)	Провод	Wire	1	1	1
16	700-40-6684-05	Прокладка	Gasket	1	1	1
17	700-41-2866	Хомутик	Clip	3	3	3
18	1106-10-155-06СП(SP)	Провод	Wire	1	1	1
19	58-41-2006-03	Хомутик	Clip	1	1	1
20	700-40-6684-02	Прокладка	Gasket	3	3	3
21	700-41-3187	Хомутик	Clip	2	2	2
22	1106-10-155-02СП(SP)	Провод	Wire	1	1	1
23	2501-10-173-02СП(SP) 2501-10-173-02-20СП -20SP	Жгут Жгут	Harness Harness	1	1	1
24	700-40-6684-04	Прокладка	Gasket	2	2	2
25	312505-10-116СП(SP) 312502-10-116-20СП -20SP	Провод Провод	Wire Wire	1	1	1
26		Гайка М8 ГОСТ 5915-70	Nut M8 GOST 5915-70	4	4	4
27		Болт М8-6g×25 ГОСТ 7796-70	Bolt M8-6g×25 GOST 7796-70	5	5	5
28	2501-10-171-01СП(SP) 2501-10-171-01-10СП -10SP 2501-10-171-01-20СП -20SP	Панель Панель Панель	Panel Panel Panel	1	1	1
29	1106-10-155-14СП(SP)	Провод	Wire	1	1	1
30	700-40-6682	Кольцо	Ring	1	1	1
31	700-40-6684-01	Прокладка	Gasket	1	1	1
32	700-41-3185	Хомутик	Clip	1	1	1
33	45 7373 9003 06	Колодка гнездовая 602602 ОСТ 37.003.032-88	Female connector 602602 OST 37.003.032-88	1	1	1
34	28 0320 28 0320-20	Болт М12×1,25-6g×20 ГОСТ 7796-70 Болт М12×1,25-6g×20 ГОСТ 7796-70	Bolt M12×1.25-6g×20 GOST 7796-70 Bolt M12×1.25-6g×20 GOST 7796-70	1	1	1
35		Шайба 12 ОТ ГОСТ 6402-70	Washer 12 OT GOST 6402-70	1	1	1

				№ рис. 2.6		
				Fig. No		
№ поз. Pos. No	Обозначение Designation	Наименование Denomination		Количество на исполнение		
				Quantity per unit		
				УХЛ UKHL	У U	Т
36	31 0210	Шайба 12×2 ГОСТ11371-78	Washer 12×2 GOST 11371-78	1	1	1
	31 0210-20	Шайба 12×2 ГОСТ11371-78	Washer 12×2 GOST 11371-78			
37	2702-10-167-01СП(SP)	Провод	Wire	1	1	1
	2702-10-167-01-20СП -20SP	Провод	Wire			

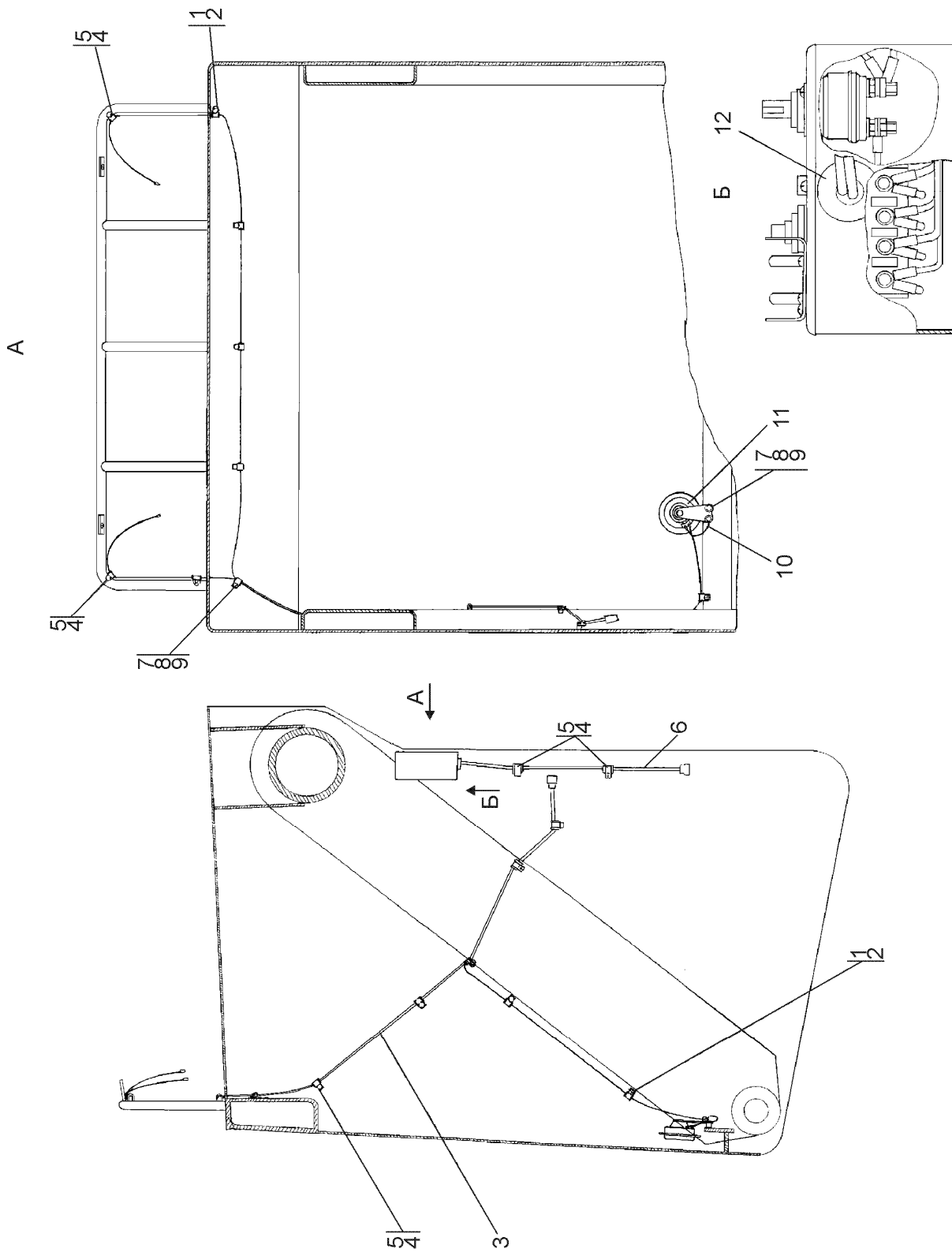


Рисунок 2.7 Электрооборудование передней облицовки
Figure 2.7 Front facing electric equipment

2.6 2501-10-111-03СП Электрооборудование передней облицовки 2501-10-111-03SP Front facing electric equipment					
№ рис. Fig. No	Обозначение Designation	Наименование Denomination		Кол-во на ис- полнение	
				Q-ty per unit	
				УХЛ UKHL	Т
2.7	2501-10-111-03СП(SP)	Электрооборудова- ние передней об- лицовки	Front facing electric equipment	×	
	2501-10-111-03-20СП -20SP	Электрооборудова- ние передней об- лицовки	Front facing electric equipment		

						№ рис. Fig. No	2.7
№ поз. Pos. No	Обозначение Designation	Наименование Denomination		Количество на исполнение			
				Quantity per unit			
				УХЛ UKHL	Т		
1	700-40-6684-07	Прокладка	Gasket	8	8		
2	700-41-3310	Хомутик	Clip	8	8		
3	2501-10-112СП(SP)	Жгут	Harness	1	1		
4	700-40-6684-06	Прокладка	Gasket	10	10		
5	41 5119	Хомутик	Clip	10	10		
6	3506-10-170-01СП(SP)	Жгут	Harness	1	1		
7		Болт М8-6g×16 ГОСТ 7796-70	Bolt M8-6g×16 GOST 7796-70	20	20		
8		Шайба 8Т ГОСТ 6402-70	Washer 8Т GOST 6402-70	20	20		
9	31 0150	Шайба 8 ГОСТ 11371-78	Washer 8 GOST 11371-78	20	20		
10	2501-10-129-22СП(SP)	Провод	Wire	1	1		
		Сигналы звуковые безрупорные ТУ37.003.688-75	Audible signals without horn TU37.003.688-75				
11	45 7374 2176 09 45 7374 2177 08	С314 С314-Э	S314 S314-E	1	1		
12	700-40-6695	Кольцо	Ring	1	1		

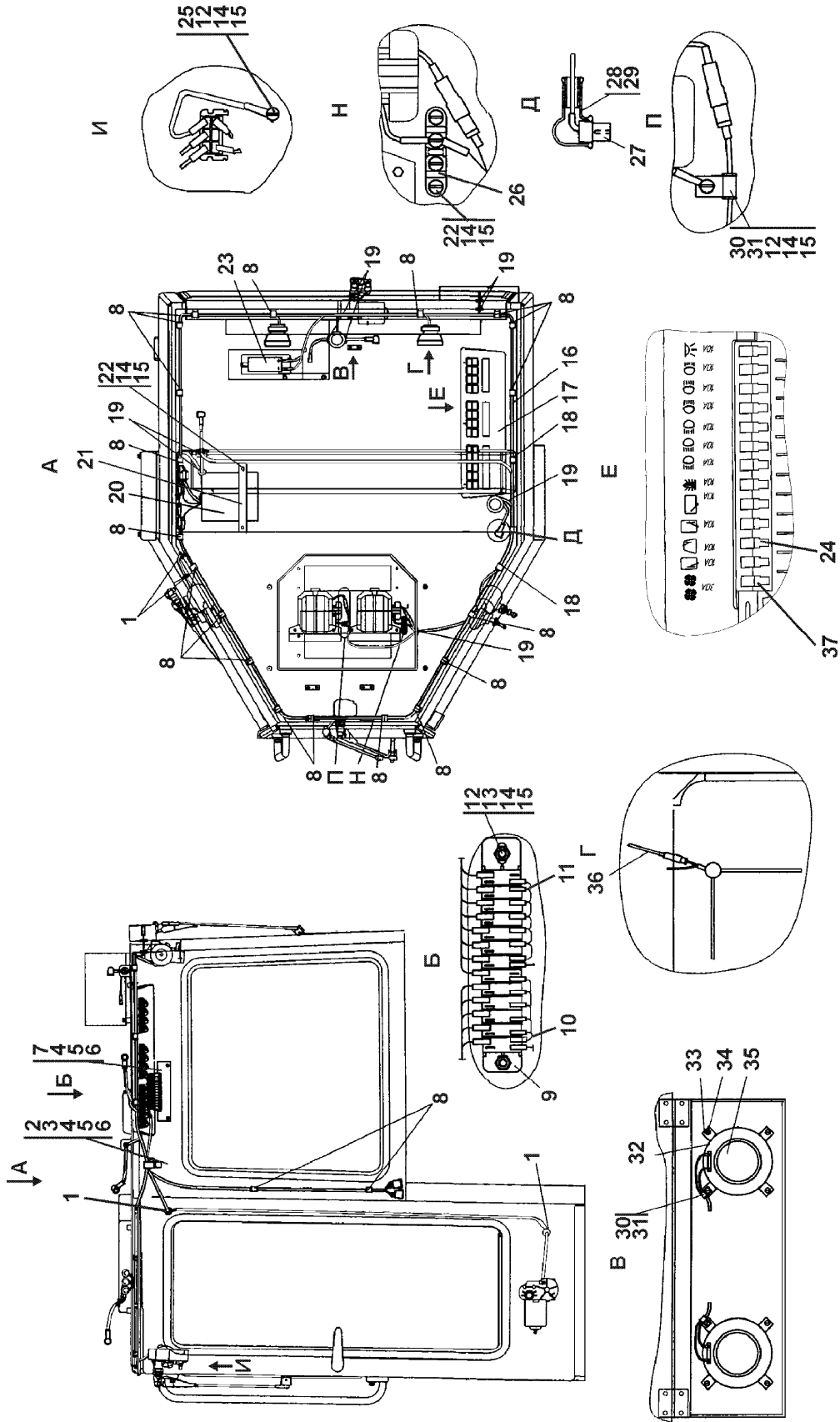


Рисунок 2.8 Электрооборудование крыши кабины
Figure 2.8 Cab roof electric equipment

2.7 1102-10-13-01СП* Электрооборудование крыши кабины 1102-10-13-01SP* Cab roof electric equipment						
№ рис. Fig. No	Обозначение Designation	Наименование Denomination		Кол-во на исполнение		
				Q-ty per unit		
				УХЛ UKHL	У U	Т
2.8	1102-10-13-01СП(SP)	Электрооборудование крыши кабины	Cab roof electric equipment	×		
	1102-10-13-01-10СП-10SP	Электрооборудование крыши кабины	Cab roof electric equipment			
	1102-10-13-01-20СП-20SP	Электрооборудование крыши кабины	Cab roof electric equipment			
						×

ПРИМЕЧАНИЕ * - на тракторе установлены вентиляторы кабины
NOTE * - cab fans are installed in the tractor

№ рис. 2.8 Fig. No						
№ поз. Pos. No	Обозначение Designation	Наименование Denomination		Количество на исполнение		
				Quantity per unit		
				УХЛ UKHL	У U	Т
1	700-40-6736	Кольцо	Ring	4	4	4
2	700-40-6684-02	Прокладка	Gasket	1	1	1
3	700-41-3187	Хомутик	Clip	1	1	1
4		Болт М8-6g×16 ГОСТ 7796-70	Bolt M8-6g×16 GOST 7796-70	3	3	3
5		Шайба 8Т ГОСТ 6402-70	Washer 8Т GOST 6402-70	3	3	3
6	31 0150 31 0150-20	Шайба 8 ГОСТ 11371-78 Шайба 8 ГОСТ 11371-78	Washer 8 GOST 11371-78 Washer 8 GOST 11371-78	3	3	3
7	1102-10-22 1102-10-22-20	Кронштейн Кронштейн	Bracket Bracket	1	1	1
8	700-40-6684-05	Прокладка	Gasket	21	21	21
9	45 7373 1694	Блок предохранителей 41.3722.00-09	Fuse block 41.3722.00-09	1	1	1
10	1102-10-184-03СП(SP) 1102-10-184-03-20СП-20SP	Провод Провод	Wire Wire	1	1	1
11	1102-10-184-02СП(SP) 1102-10-184-02-20СП-20SP	Провод Провод	Wire Wire	1	1	1

№ поз. Pos. No	Обозначение Designation	Наименование Denomination		Количество на исполнение		
				Quantity per unit		
				УХЛ UKHL	У U	Т
12		Винт В.М6-6g×12 ГОСТ 17473-80	Screw В.М6-6g×12 GOST 17473-80	7	7	7
13		Гайка М6 ГОСТ 5915-70	Nut М6 GOST 5915-70	2	2	2
14		Шайба 6Т ГОСТ 6402-70	Washer 6Т GOST 6402-70	13	13	13
		Болт М6-6g×16 ГОСТ 7798-70	Bolt М6-6g×16 GOST 7798-70	1	1	1
15	31 0110 31 0110-20	Шайба 6 ГОСТ 11371-78 Шайба 6 ГОСТ 11371-78	Washer 6 GOST 11371-78 Washer 6 GOST 11371-78	11	11	11
16	1102-10-166СП(SP) 1102-10-166-20СП(SP)	Жгут Жгут	Harness Harness	1	1	1
17	1102-10-165СП(SP)	Щиток выключателей	Switch board	1	1	1
18	700-40-6684-04	Прокладка	Gasket	2	2	2
19	700-40-6695	Кольцо	Ring	11	11	11
20	1102-10-135СП(SP) 1102-10-135-20СП(SP)	Жгут Жгут	Harness Harness	1	1	1
21	1102-10-183СП(SP) 1102-10-183-20СП(SP)	Скоба Скоба	Cramp Cramp	1	1	1
22		Винт В.М6-6g×22 ГОСТ 17473-80	Screw В.М6-6g×22 GOST 17473-80	2	2	2
23		Светильник авто-транспортный СИЕУ453754.009-01 ТУ-4573-029-25616989-2004	Motor transport lamp SI- EU453754.009-01 TU-4573-029-25616989-2004	1	1	1
		Колодка гнездовая 602606 ОСТ37.003.032-88	Female connector 602606 OST37.003.032-88	4	4	4
24		Предохранитель 10А 352.3722 ТУ37.469.013-95	Fuse 10A 352.3722 TU37.469.013-95	12	12	12
25	404-10-180-51СП(SP) 404-10-180-51-20СП-20SP	Провод Провод	Wire Wire	4	4	4
26		Панель соединительная 14.3723.000 ТУ37.003.1358-93	Connection panel 14.3723.000 TU37.003.1358-93	1	1	1
27		Колодка гнездовая 6026023 ОСТ37.003.032-88	Female connector 602623 OST37.003.032-88	5	5	5
28	40 0195	Колпачок (взамен поз.29)	Cap (instead of pos. 29)	3	3	3

				№ рис. 2.8		
				Fig. No		
№ поз. Pos. No	Обозначение Designation	Наименование Denomination		Количество на исполнение		
				Quantity per unit		
				УХЛ UKHL	У U	Т
29	700-40-5607	Наконечник (взамен поз. 28)	Tip (instead of pos. 28)	3	3	3
30	41 5045	Хомутик	Clip	2	2	2
31	700-40-6684-08	Прокладка	Gasket	2	2	2
32		Система акустическая автомобильная ЯУЗа АС-1352 ТУ658-019-53906226-2003	Automobile acoustic system YAUZa AC-1352 TU658-019-53906226-2003	2	2	2
33		Клипса	Clip	8	8	8
34		Винт самонарезающий	Self-tapping screw	8	8	8
35		Сетка защитная	Protection grid	2	2	2
36	1102-10-136СП(SP) 1102-10-136-20СП(SP)	Провод Провод	Wire Wire	1	1	1
37		Предохранитель 30А 356.3722 ТУ37.469.013-95	Fuse 30A 356.3722 TU37.469.013-95	12	12	12

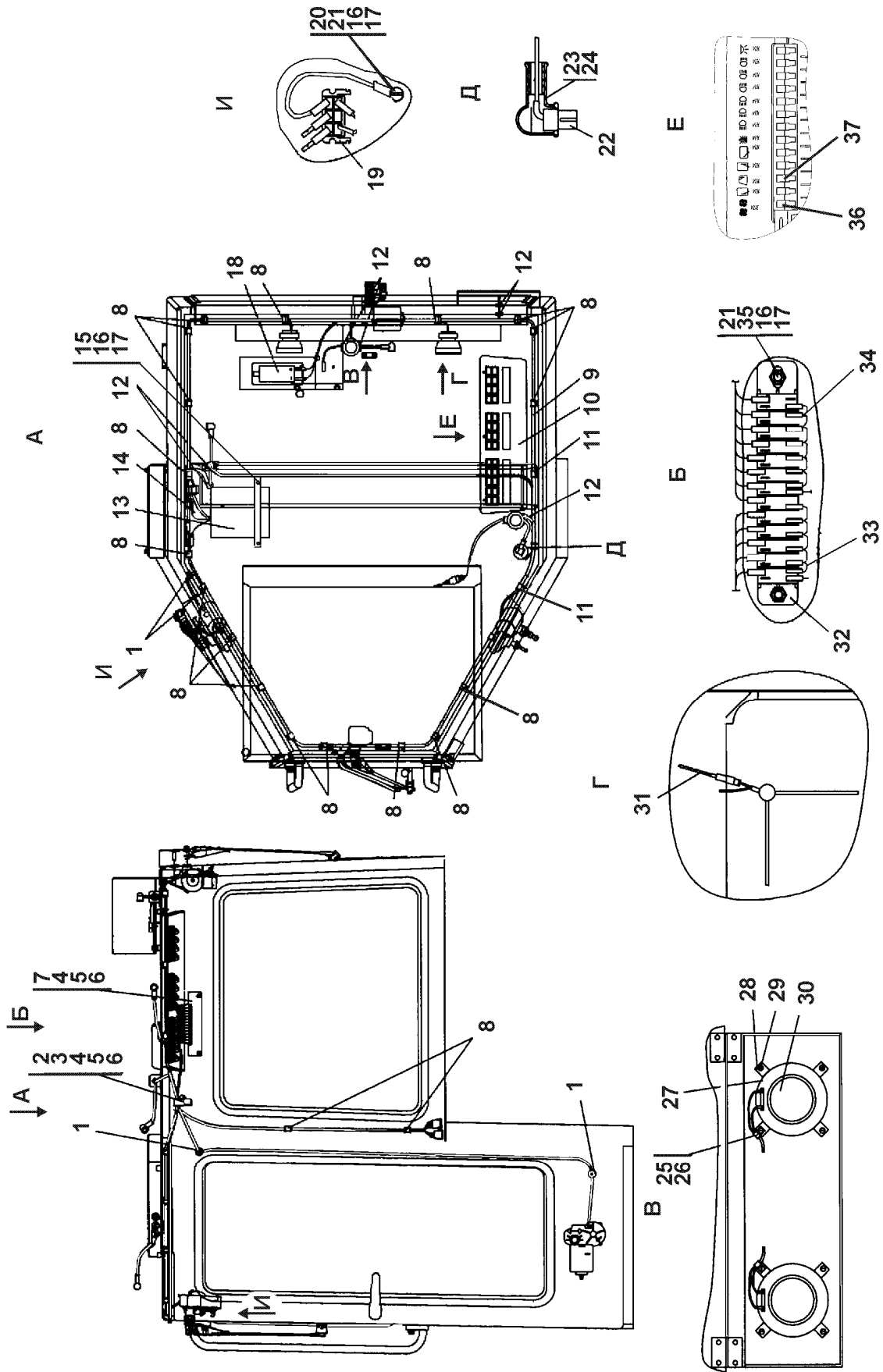


Рисунок 2.9 Электрооборудование крыши кабины
 Figure 2.9 Cab roof electric equipment

2.8 1102-10-13-02СП* Электрооборудование крыши кабины 1102-10-13-02SP* Cab roof electric equipment						
№ рис. Fig. No	Обозначение Designation	Наименование Denomination		Кол-во на испол- нение		
				Q-ty per unit		
				УХЛ UKHL	У U	Т
2.9	1102-10-13-02СП(SP)	Электрооборудование крыши кабины	Cab roof electric equipment	×		
	1102-10-13-02-10СП -10SP	Электрооборудование крыши кабины	Cab roof electric equipment			
	1102-10-13-02-20СП -20SP	Электрооборудование крыши кабины	Cab roof electric equipment			
						×

ПРИМЕЧАНИЕ * - На тракторе установлен кондиционер.
NOTE * - Conditioner is mounted in the tractor

							№ рис. Fig. No	2.9
№ поз. Pos. No	Обозначение Designation	Наименование Denomination		Количество на исполнение				
				Quantity per unit				
				УХЛ UKHL	У U	Т		
1	700-40-6736	Кольцо	Ring	4	4	4		
2	700-40-6684-02	Прокладка	Gasket	1	1	1		
3	700-41-3187	Хомутик	Clip	11	11	11		
4		Болт М8-6g×16 ГОСТ 7796-70	Bolt M8-6g×16 GOST 7796-70	3	3	3		
5		Шайба 8Т ГОСТ 6402-70	Washer 8Т GOST 6402-70	3	3	3		
6	31 0150 31 0150-20	Шайба 8 ГОСТ 11371-78 Шайба 8 ГОСТ 11371-78	Washer 8 GOST 11371-78 Washer 8 GOST 11371-78	3	3		3	
7	1102-10-22	Кронштейн	Bracket	1	1	1		
8	700-40-6684-05	Прокладка	Gasket	21	21	21		
9	1102-10-166-01СП(SP) 1102-10-166-01-20СП -20SP	Жгут Жгут	Harness Harness	1	1		1	
10	1102-10-165-01СП(SP)	Щиток выключателей	Switch panel	1	1	1		
11	700-40-6684-04	Прокладка	Gasket	2	2	2		
12	700-40-6695	Кольцо	Ring	7	7	7		

№ поз. Pos. No	Обозначение Designation	Наименование Denomination		Количество на исполнение Quantity per unit		
				УХЛ UKHL	У U	Т
13	1102-10-135СП(SP) 1102-10-135-20СП(SP)	Жгут Жгут	Harness Harness	1	1	1
14	1102-10-183СП(SP) 1102-10-183-20СП(SP)	Скоба Скоба	Cramp Cramp	1	1	1
15		Винт В.М6-6g×22 ГОСТ 17473-80	Screw В.М6-6g×22 GOST 17473-80	2	2	2
16		Шайба 6Т ГОСТ 6402-70	Washer 6Т GOST 6402-70	13	13	13
17	31 0110 31 0110-20	Шайба 6 ГОСТ 11371-78 Шайба 6 ГОСТ 11371-78	Washer 6 GOST11371-78 Washer 6 GOST11371-78	13	13	13
18		Светильник авто- транспортный ТУ4573-014- 25616989-01	Motor transport lamp TU4573-014- 25616989-01	1	1	1
19		Колодка гнездовая 602606 ОСП37.003.032-88	Female receptacle 602606 OSP37.003.032-88	2	2	2
20	404-10-180-51СП(SP) 404-10-180-51-20СП -20SP	Провод Провод	Wire Wire	4	4	4
21		Болт В.М6-6g×12 ГОСТ 17473-80	Bolt В.М6-6g×12 GOST 17473-80	7	7	7
22		Колодка гнездовая 6026023 ОСП37.003.032-88	Female receptacle 6026023 OSP37.003.032-88	5	5	5
23	40 0195	Колпачок (взамен поз. 24)	Cap (instead of pos. 24)	3	3	3
24	700-40-5607	Наконечник (вза- мен поз. 23)	Tip (instead of pos. 23)	3	3	3
25	41 5045	Хомутик	Clip	2	2	2
26	700-40-6684-08	Прокладка	Gasket	2	2	2
27		Система акустиче- ская автомобиль- ная ЯУЗа АС-1352 ТУ658-019- 53906226-2003	Automobile acoustic system YAUZa AC-1352 TU658-019- 53906226-2003	2	2	2
28		Клипса	Clip	8	8	8
29		Винт самонаре- зающий	Self-tapping screw	8	8	8
30		Сетка защитная	Protective grid	2	2	2
31	1102-10-136СП(SP) 1102-10-136-20СП(SP)	Провод Провод	Wire Wire	1	1	1
32		Блок предохра- нителей 413722.00-09 ТУ37.469.027-98	Fuse block 413722.00-09 TU37.469.027-98	1	1	1

				№ рис. 2.9		
				Fig. No		
№ поз. Pos. No	Обозначение Designation	Наименование Denomination		Количество на исполнение		
				Quantity per unit		
				УХЛ UKHL	У U	Т
33	1102-10-184-03СП(SP) 1102-10-184-03-20СП -20SP	Провод	Wire	1	1	1
		Провод	Wire			
34	1102-10-184-02СП(SP) 1102-10-184-02-20СП -20SP	Провод	Wire	1	1	1
		Провод	Wire			
35		Гайки М6 ГОСТ5915-70	Nuts M6 GOST5915-70	2	2	2
		<u>Предохранители</u> <u>TU37.469.013-95</u>	<u>Fuses</u> <u>TU37.469.013-95</u>			
36		30A 356.3722	30A 356.3722	1	1	1
37		10A 352.3722	10A 352.3722	12	12	12

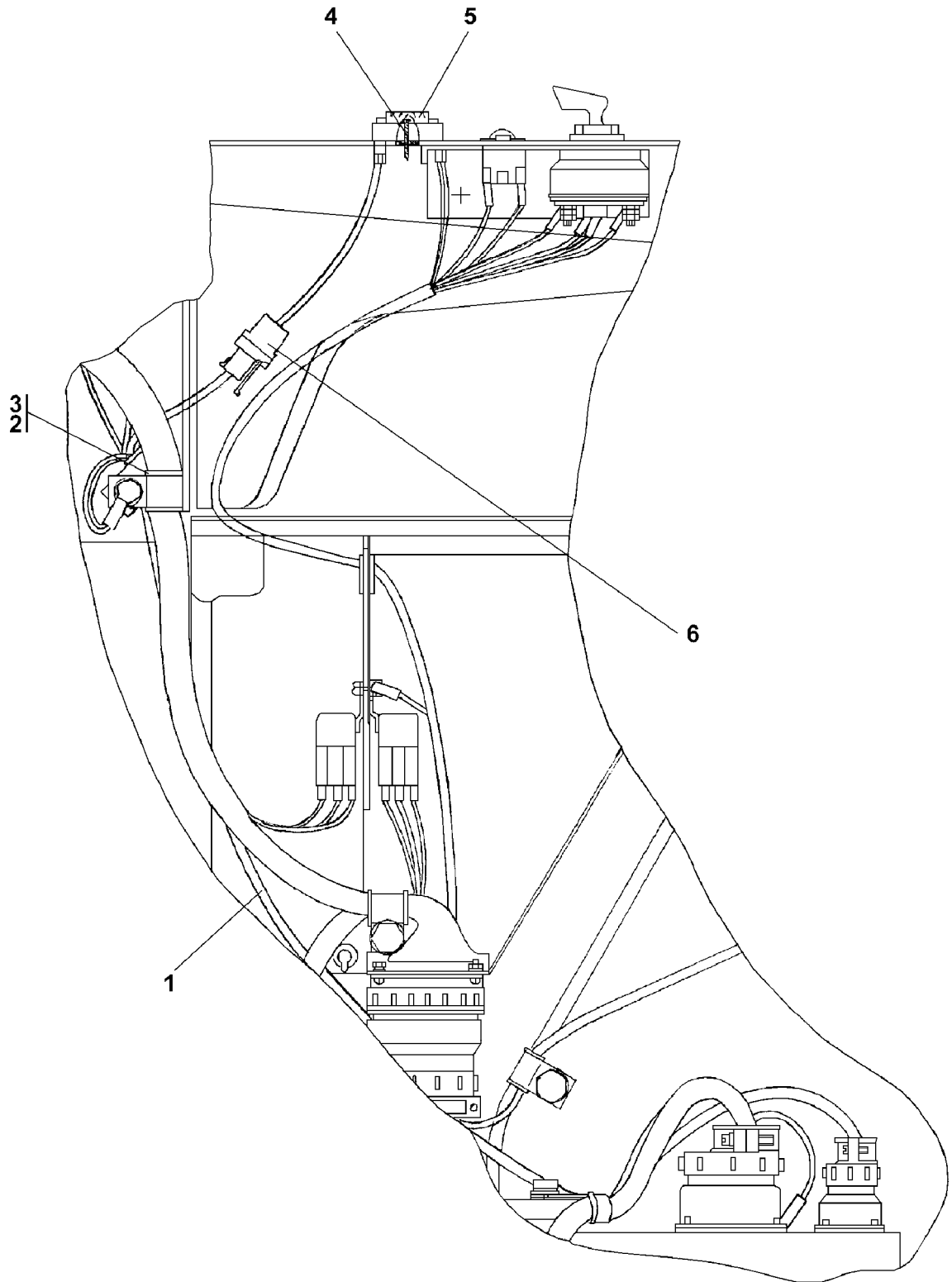


Рисунок 2.10 Электрооборудование отопителя
Figure 2.10 Heater electric equipment

**2.9 1102-10-17-01СП Электрооборудование отопителя
1102-10-17-01SP Heater electric equipment**

№ рис. Fig. No	Обозначение Designation	Наименование Denomination		Кол-во на исполнение	
				Q-ty per unit	
				УХЛ UKHL	Т
2.10	1101-20-17-01СП(SP)	Электрооборудование отопителя	Heater electric equipment	×	×

ПРИМЕЧАНИЕ * - из комплекта отопителя Airtronic D2
NOTE * - from Airtronic D2 heater complete set

№ поз. Pos. No	Обозначение Designation	Наименование Denomination		Количество на исполнение	
				Quantity per unit	
				УХЛ UKHL	Т
1	1102-10-142-02СП(SP)	Жгут	Harness	1	1
2	700-40-6684-06	Прокладка	Gasket	1	1
3	41 5119	Хомутик	Clip	1	1
4		Шуруп 2-3×25* ГОСТ 1144-80	Wood screw 2-3×25* GOST 1144-80	1	1
5		Мини-регулятор*	Mini-regulator*	1	1
6		Колодка*	Shoe*	1	1

№ рис. **2.10**
Fig. No

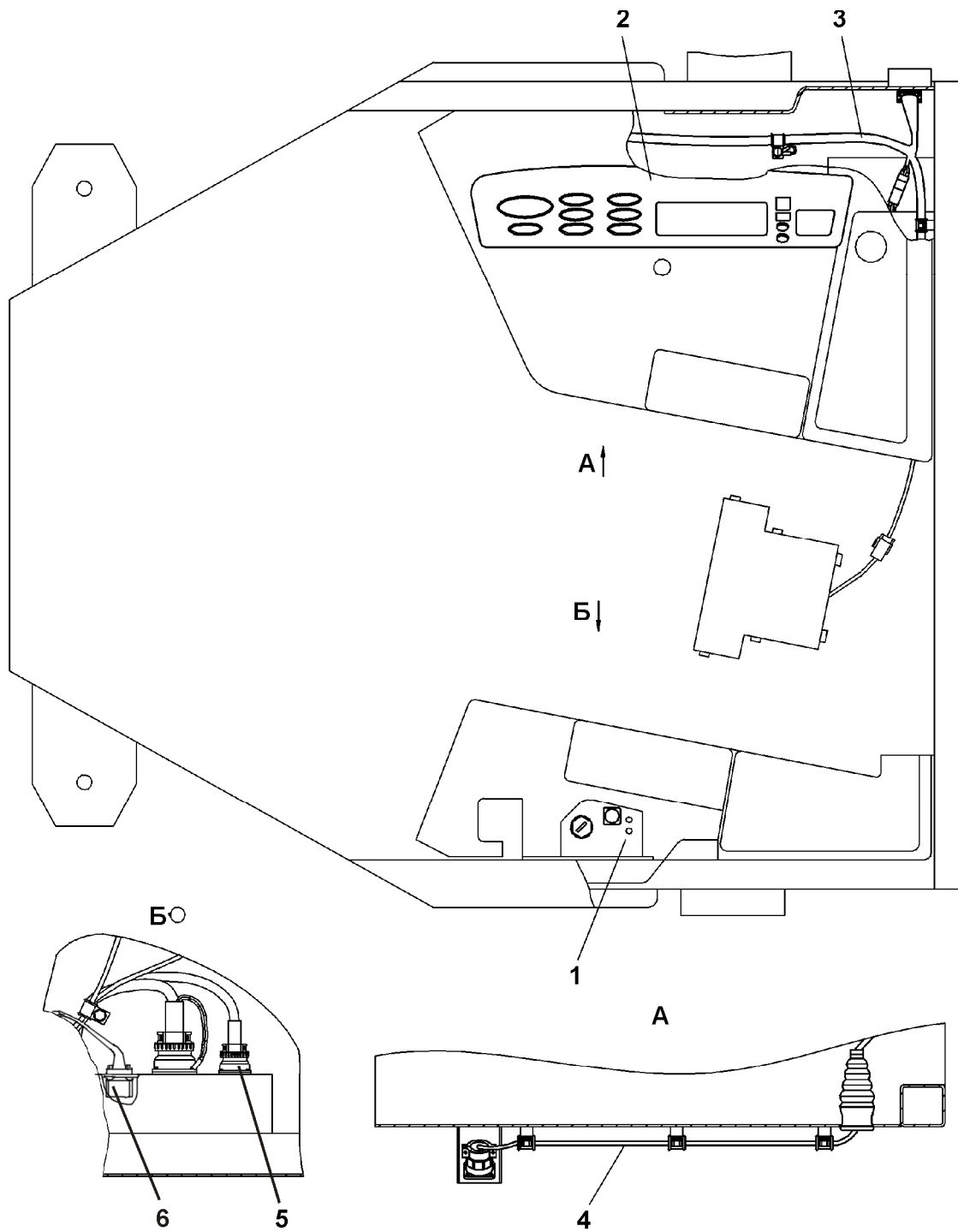


Рисунок 2.11 Электрооборудование пола кабины
Figure 2.11 Cab floor electric equipment

2.10 1102-10-18-04СП Электрооборудование пола кабины 1102-10-18-04SP Cab floor electric equipment						
№ рис. Fig. No	Обозначение Designation	Наименование Denomination		Кол-во на исполнение		
				Q-ty per unit		
				УХЛ UKHL	У U	Т
2.11	1102-10-18-04СП(SP)	Электрооборудование пола кабины	Cab floor electric equipment	×	×	
	1102-10-18-04-20СП -20SP	Электрооборудование пола кабины	Cab floor electric equipment			×

						№ рис. Fig. No	2.11
№ поз. Pos. No	Обозначение Designation	Наименование Denomination		Количество на исполнение			
				Quantity per unit			
				УХЛ UKHL	У U	Т	
1	1102-10-156СП(SP)	Установка блока выключателей	Switch unit mounting	1			
	1102-10-156-10СП(SP)	Установка блока выключателей	Switch unit mounting		1		
	1102-10-156-20СП(SP)	Установка блока выключателей	Switch unit mounting			1	
2	1102-10-163-01СП(SP)	Щиток приборов	Instrument board	1			
	1102-10-163-01-10СП -10SP	Щиток приборов	Instrument board		1		
	1102-10-163-01-20СП -20SP	Щиток приборов	Instrument board			1	
3	1102-10-155СП (SP)	Установка электрооборудования пола кабины	Cab floor electric equipment mounting	1			
	1102-10-155-10СП(SP)	Установка электрооборудования пола кабины	Cab floor electric equipment mounting		1		
	1102-10-155-20СП(SP)	Установка электрооборудования пола кабины	Cab floor electric equipment mounting			1	
4	1102-10-157-01СП(SP)	Установка жгута	Harness mounting	1	1		
	1102-10-157-01-20СП -20SP	Установка жгута	Harness mounting			1	
5	1102-10-17-01СП(SP)	Электрооборудование отопителя	Heater electric equipment	1	1		
6	2502-10-169СП(SP)	Установка жгута к контейнеру АКБ	Harness mounting to storage battery container	1	1		
	2502-10-169-20СП(SP)	Установка жгута к контейнеру АКБ	Harness mounting to storage battery container			1	

3502-3КДС (KDS)

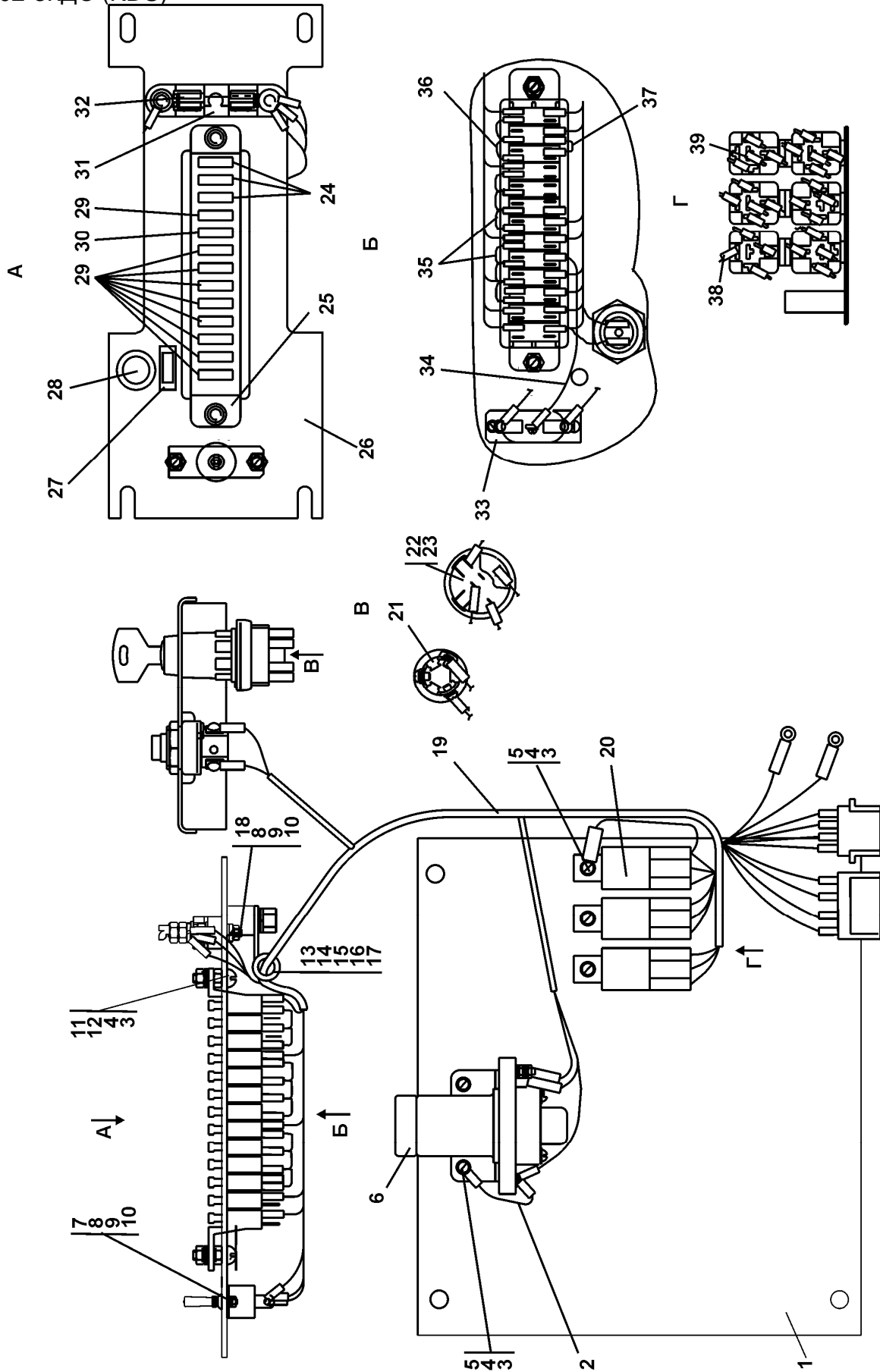


Рисунок 2.12 Блок выключателей
Figure 2.12 Block of switches

2.11 1102-10-150СП Блок выключателей 1102-10-150SP Block of switches						
№ рис. Fig. No	Обозначение Designation	Наименование Denomination		Кол-во на исполнение Q-ty per unit		
				УХЛ UKHL	У U	Т
2.12	1106-10-150СП(SP)	Блок выключателей	Switch unit	×		
	1106-10-150-10СП(SP)	Блок выключателей	Switch unit			
	1106-10-150-20СП(SP)	Блок выключателей	Switch unit		×	
						×

№ рис. 2.12						
Fig. No						
№ поз. Pos. No	Обозначение Designation	Наименование Denomination		Количество на исполнение Quantity per unit		
				УХЛ UKHL	У U	Т
1	1102-10-149СП(SP)	Плата	Circuit board	1	1	1
	1102-10-149-20СП(SP)	Плата	Circuit board			
2	312001-10-109- -05СП(SP)	Провод	Wire	1	1	1
	312001-10-109- -05-20СП(SP)	Провод	Wire			
3	31 0110	Шайба 6 ГОСТ 11371-78	Washer 6 GOST 11371-78	7	7	7
	31 0110-20	Шайба 6 ГОСТ 11371-78	Washer 6 GOST 11371-78			
4		Шайба 6Т ГОСТ 6402-70	Washer 6Т GOST 6402-70	9	9	9
5		Винт В.М6-6g×12 ГОСТ 17473-80	Screw В.М6-6g×12 GOST 17473-80	5	5	5
		Контакторы ТУ37.003.573-74	Contactors TU37.003.573-74			
6	45 7373 6001	Контактор КТ 127-У-ХЛ	Contactor KT 127-U-KHL	1	1	1
	45 7373 6002	Контактор КТ 127-Э	Contactor KT 127-E			
	45 7373 6003	Контактор КТ 127-Т	Contactor KT 127-T			
7		Винт В.М4-6g×12 ГОСТ 17473-80	Screw В.М4-6g×12 GOST 17473-80	2	2	2
8		Гайка М4 ГОСТ 5927-70	Nut M4 GOST 5927-70	3	3	3

№ поз. Pos. No	Обозначение Designation	Наименование Denomination		Количество на исполнение Quantity per unit		
				УХЛ UKHL	У U	Т
9		Шайба 4 ГОСТ 6402-70	Washer 4 GOST 6402-70	3	3	3
10	31 0050 31 0050-20	Шайба 4 ГОСТ 11371-78 Шайба 4 ГОСТ 11371-78	Washer 4 GOST 11371-78 Washer 4 GOST 11371-78	3	3	3
11		Винт В.М6-6g×22 ГОСТ 17473-80	Screw В.М6-6g×22 GOST 17473-80	2	2	2
12		Гайка М6 ГОСТ 5915-70	Nut М6 GOST 5915-70	4	4	4
13	700-40-6684-03	Прокладка	Gasket	1	1	1
14	700-41-3307	Хомутик	Clip	1	1	1
15		Болт М8-6g×16 ГОСТ 7796-70	Bolt М8-6g×16 GOST 7796-70	1	1	1
16		Шайба 8Т ГОСТ 6402-70	Washer 8Т GOST 6402-70	1	1	1
17	31 0150 31 0150-20	Шайба 8 ГОСТ 11371-78 Шайба 8 ГОСТ 11371-78	Washer 8 GOST 11371-78 Washer 8 GOST 11371-78	1	1	1
18		Винт В.М4-6g×16 ГОСТ 17473-80	Screw В.М4-6g×16 GOST 17473-80	1	1	1
19	1102-10-151СП(SP) 1102-10-151-20СП(SP)	Жгут Жгут	Harness Harness	1	1	1
20	45 7374 8383	Реле 901.3747 ТУ37.003.1418-94	Relay 901.3747 ТУ37.003.1418-94	4	4	4
21	45 7373 3062	Выключатель кнопочный 11.3704.000-01 ТУ37.003.710-80	Button switch 11.3704.000-01 ТУ37.003.710-80	1	1	1
		<u>Выключатели стартера и приборов ТУ37.003.529-77</u>	<u>Starter and de- vices switches ТУ37.003.529-77</u>			
22	45 7373 4267 45 7373 4268 45 7373 4269	Выключатель ВК353 Выключатель ВК353Э Выключатель ВК353Т	Switch ВК353 Switch ВК353Е Switch ВК353Т	1	1	1
23		Гайка 157.000	Nut 157.000	1	1	1
24	45 7373 1529	Предохранитель 30А 352.3722	Fuse 30А 352.3722	3	3	3
25	45 7373 1694	Блок предохрани- телей 41.3722 ТУ 37.469.027-98	Fuses lock 41.3722 ТУ 37.469.027-98	1	1	1

				№ рис. 2.12		
				Fig. No		
№ поз. Pos. No	Обозначение Designation	Наименование Denomination		Количество на исполнение Quantity per unit		
				УХЛ UKHL	У U	Т
26	1102-10-111-01СП(SP) 1102-10-111-01-20СП -20SP	Панель	Panel	1	1	
		Панель	Panel			1
27	420333 420333-20	Табличка	Plate	1	1	
		Табличка	Plate			1
28		Розетка штепсель- ная ПС-500	Socket PS-500	1	1	1
		<u>Предохранители</u> <u>TU 37.469.013-95</u>	<u>Fuses</u> <u>TU 37.469.013-95</u>			
29	45 7373 1525	Предохранитель 10А 352.3722	Fuse 10А 352.3722	9	9	9
30	45 7373 1527	Предохранитель 20А 354.3722	Fuse 20А 354.3722	1	1	1
		<u>Блоки защиты</u> <u>TU16-522.001-82</u>	<u>Protection unit</u> <u>TU16-522.001-82</u>			
31	34 2443 0021	Блок защиты БЗ-30,УХЛ3,30В	Protection unit BZ-30,UKHL3,30B	1		
		Блок защиты БЗ-30,УХЛ3,30В экспорт	Protection unit BZ-30,UKHL3,30B export		1	1
		<u>Предохранители</u> <u>TU16-522.001-82</u>	<u>Fuses</u> <u>TU16-522.001-82</u>			
32	34 2449 2111 05	Предохранитель ПВ-100АС УХЛ3,30В	Fuse PV-100АС UKHL3,30B	1		
	34 2449 2112 04	Предохранитель ПВ-100АС УХЛ3,30В экспорт	Fuse PV-100АС UKHL3,30B export		1	1
		<u>Переключатели</u> <u>TU16-526.016-73</u>	<u>Switches</u> <u>TU16-526.016-73</u>			
33	34 2827 7320	Переключатель ППН-45	Switch PPN-45	1		
	34 2827 7325	Переключатель ППН-45, экспорт	Switch PPN-45, export		1	
	34 2827 7326	Переключатель ППН-45, Т	Switch PPN-45, Т			1
34	1102-10-175-01СП(SP) 1102-10-175-01-20СП -20SP	Провод	Wire	1	1	
		Провод	Wire			1
35	1102-10-184-01СП(SP) 1102-10-184-01-20СП -20SP	Провод	Wire	2	2	
		Провод	Wire			2

3502-3КДС (KDS)

				№ рис.		2.12
				Fig. No		
№ поз. Pos. No	Обозначение Designation	Наименование Denomination		Количество на исполнение		
				Quantity per unit		
				УХЛ UKHL	У U	Т
36	1102-10-184СП(SP)	Провод	Wire	1	1	
	1102-10-184-20СП(SP)	Провод	Wire			1
37	1102-10-175СП(SP)	Провод	Wire	1	1	
	1102-10-175-20СП(SP)	Провод	Wire			1
38	2501-10-129-33СП(SP)	Провод	Wire	1	1	
	2501-10-129-33-20СП -20SP	Провод	Wire			1
39	1102-10-153-02СП(SP)	Провод 110	Wire 110	1	1	
	1102-10-153-02-20СП -20SP	Провод 110	Wire 110			1

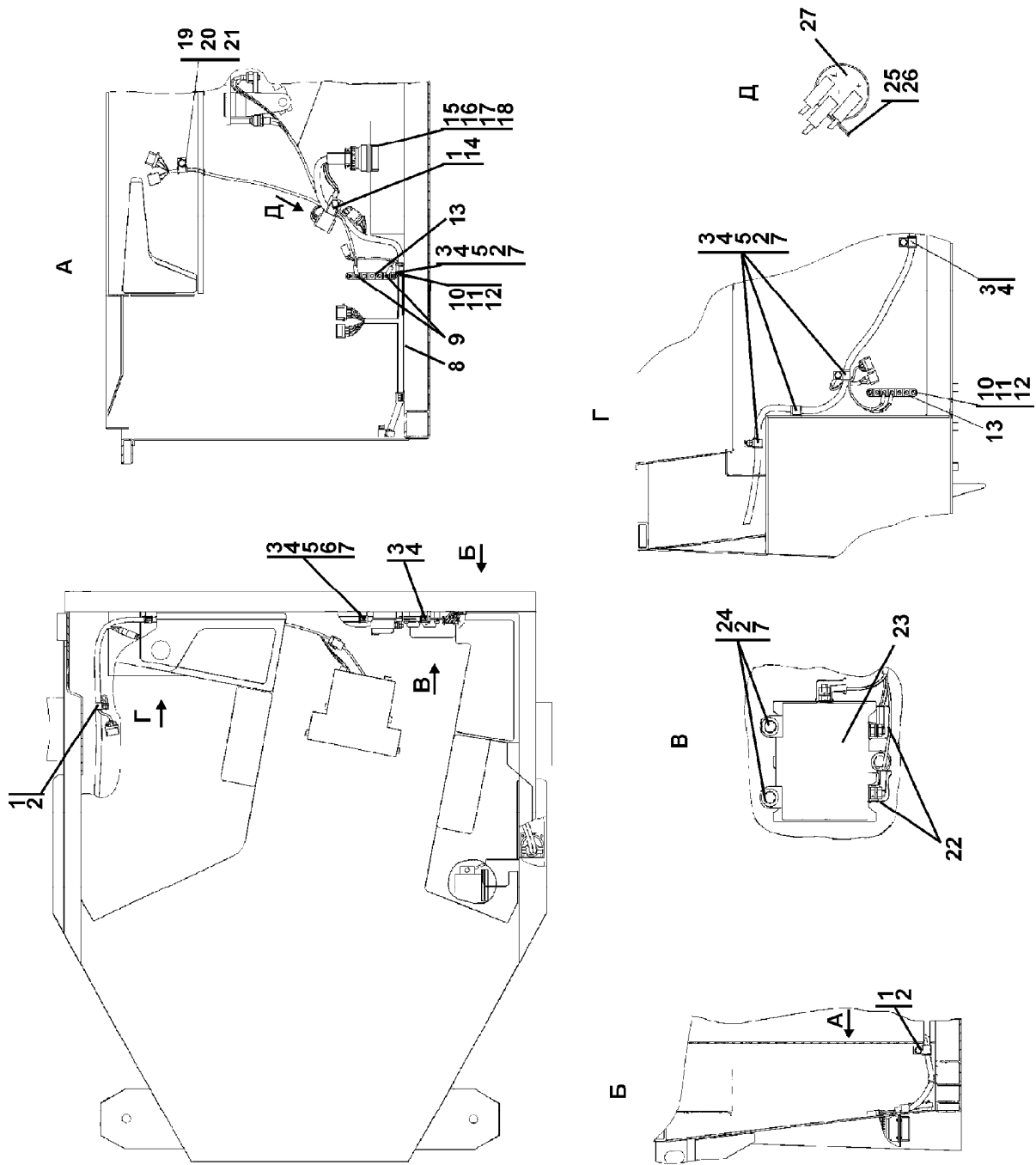


Рисунок 2.13 Установка электрооборудования пола кабины
 Figure 2.13 Cab floor electric equipment mounting

2.12 1102-10-155СП Установка электрооборудования пола кабины
1102-10-155SP Cab floor electric equipment mounting

№ рис. Fig. No	Обозначение Designation	Наименование Denomination		Кол-во на исполнение Q-ty per unit		
				УХЛ UKHL	У U	Т
2.13	1102-10-155СП(SP)	Установка электрооборудования пола кабины	Cab floor electric equipment mounting	×	×	
	1102-10-155-20СП(SP)	Установка электрооборудования пола кабины	Cab floor electric equipment mounting			

№ рис. **2.13**
Fig. No

№ поз. Pos. No	Обозначение Designation	Наименование Denomination		Количество на исполнение Quantity per unit		
				УХЛ UKHL	У U	Т
1	700-40-6684-04	Прокладка	Gasket	3	3	3
2	700-41-3179	Хомутик	Clip	2	2	2
3	700-40-6684-03	Прокладка	Gasket	8	8	8
4	700-41-3307	Хомутик	Clip	8	8	8
5		Болт М8-6g×16 ГОСТ 7796-70	Bolt M8-6g×16 GOST 7796-70	12	12	12
6		Шайба 8Т ГОСТ 6402-70	Washer 8Т GOST 6402-70	15	15	15
7	31 0150 31 0150-20	Шайба 8 ГОСТ 11371-78 Шайба 8 ГОСТ 11371-78	Washer 8 GOST 11371-78 Washer 8 GOST 11371-78	15	15	15
8	2502-10-168СП(SP) 2502-10-168-20СП(SP)	Жгут Жгут	Harness Harness	1	1	1
9		Винт В.М5-6g×16 ГОСТ 17473-80	Screw B.M5-6g×16 GOST 17473-80	2	2	2
10		Болт М6-6g×20 ГОСТ 7798-70	Bolt M6-6g×20 GOST 7798-70	4	4	4
11		Шайба 6Т ГОСТ 6402-70	Washer 6Т GOST 6402-70	4	4	4
12	31 0110 31 0110-20	Шайба 8 ГОСТ 11371-78 Шайба 6 ГОСТ 11371-78	Washer 8 GOST 11371-78 Washer 6 GOST 11371-78	4	4	4
13	45 7373 2131 05	Панель соединительная 17.3723.000 ТУ37.003.1358-93	Connecting panel 17.3723.000 ТУ37.003.1358-93	2	2	2

				№ рис.		2.13
				Fig. No		
№ поз. Pos. No	Обозначение Designation	Наименование Denomination		Количество на исполнение		
				Quantity per unit		
				УХЛ UKHL	У U	Т
14	700-41-2866	Хомутик	Clip	1	1	1
15		Винт В.М4-6g×12 ГОСТ 17473-80	Screw B.M4-6g×12 GOST 17473-80	4	4	4
16		Гайка М4 ГОСТ 5927-70	Nut M4 GOST 5927-70	4	4	4
17		Шайба 4 ГОСТ 6402-70	Washer 4 GOST 6402-70	4	4	4
18	31 0050 31 0050-20	Шайба 4 ГОСТ 11371-78 Шайба 4 ГОСТ 11371-78	Washer 4 GOST 11371-78 Washer 4 GOST 11371-78	4	4	4
19	1102-10-177СП(SP) 1102-10-177-20СП(SP)	Жгут Жгут	Harness Harness	1	1	1
20	700-40-6684-06	Прокладка	Gasket	1	1	1
21	41 5119	Хомутик	Clip	1	1	1
22	700-40-5607	Наконечник	Tip	3	3	3
23		Преобразователь напряжения ПН24/12.3 РИВП.453741.006 ТУ	Voltage changer PN24/12.3 RIVP.453741.006 TU	1	1	1
24		Болт М8-6g×35 ГОСТ 7796-70	Bolt M8-6g×35 GOST 7796-70	3	3	3
25	41 5320	Хомутик	Clip	1	1	1
26	700-40-6684-02	Прокладка	Gasket	1	1	1
		<u>Прерыватель контрольной лампы ручного тормоза ТУ37.003.588-77</u>	<u>Handbrake pilot lamp interrupter TU37.003.588-77</u>			
27	45 7374 6548 45 7374 6293	РС-493-3803010-У- ХЛ РС-493-3803010-Т	RS-493-3803010- U-KHL RS-493-3803010-T	1	1	1

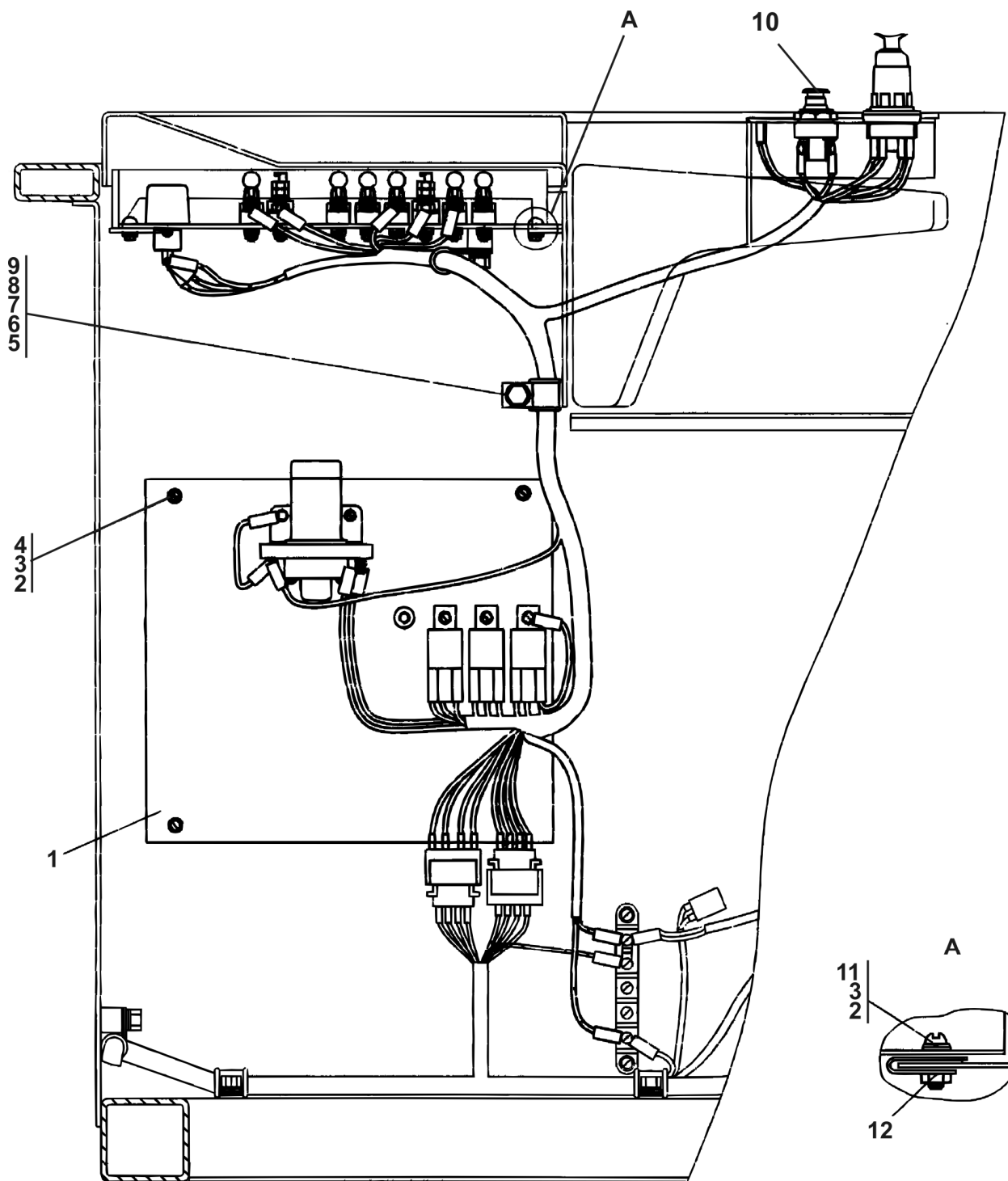


Рисунок 2.14 Установка блока выключателей
Figure 2.14 Block of switches mounting

2.13 1102-10-156СП Установка блока выключателей
1102-10-156SP Block of switches mounting

№ рис. Fig. No	Обозначение Designation	Наименование Denomination		Кол-во на исполнение		
				Q-ty per unit		
				УХЛ UKHL	У U	Т
2.14	1102-10-156СП(SP)	Установка блока выключателей	Block of switches mounting	×	×	×

№ поз. Pos. No	Обозначение Designation	Наименование Denomination		Количество на исполнение		
				Quantity per unit		
				УХЛ UKHL	У U	Т
1	1102-10-150СП(SP) 1102-10-150-10СП(SP) 1102-10-150-20СП(SP)	Блок выключателей Блок выключателей Блок выключателей	Block of switches Block of switches Block of switches	1	1	1
2	31 0120 31 0120-20	Шайба 6 ГОСТ 6958-78 Шайба 6 ГОСТ 6958-78	Washer 6 GOST6958-78 Washer 6 GOST6958-78	8	8	8
3		Шайба 6Т ГОСТ 6402-70	Washer 6Т GOST 6402-70	8	8	8
4		Винт В.М6-6g×16 ГОСТ 17473-80	Screw В.М6-6g×16 GOST 17473-80	4	4	4
5	31 0150 31 0150-20	Шайба 8 ГОСТ 11371-78 Шайба 8 ГОСТ 11371-78	Washer 8 GOST11371-78 Washer 8 GOST11371-78	1	1	1
6		Шайба 8Т ГОСТ 6402-70	Washer 8Т GOST 6402-70	1	1	1
7		Болт М8-6g×16 ГОСТ 7796-70	Bolt М8-6g×16 GOST 7796-70	1	1	1
8	700-41-2548	Хомутик	Clip	1	1	1
9	700-40-6684-03	Прокладка	Gasket	1	1	1
10	40 0411	Колпачок	Cap	1	1	1
11		Винт В.М6-6g×16 ГОСТ 17473-80	Screw В.М6-6g×16 GOST 17473-80	4	4	4
12	2501-89-123СП(SP)	Клипса	Clip	4	4	4

№ рис.
Fig. No

2.14

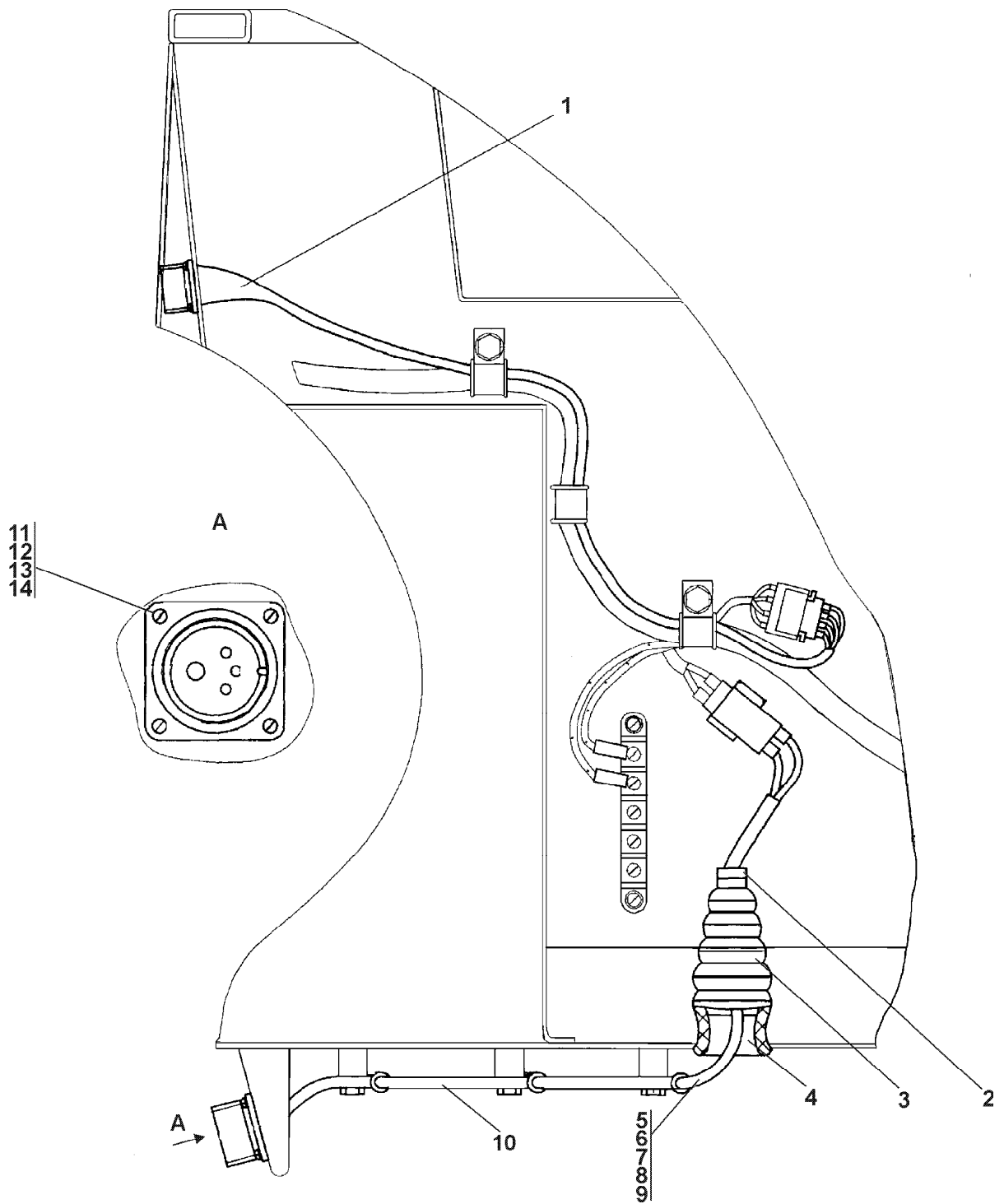


Рисунок 2.15 Установка жгута
Figure 2.15 Harness mounting

2.14 1102-10-157-01СП Установка жгута 1102-10-157-01SP Harness mounting					
№ рис. Fig. No	Обозначение Designation	Наименование Denomination		Кол-во на исполнение	
				Q-ty per unit	
				УХЛ UKHL	Т
2.15	1102-10-157-01СП(SP) 1102-10-157-01-20СП -20SP	Установка жгута	Harness mounting	×	
		Установка жгута	Harness mounting		

						№ рис. Fig. No	2.15
№ поз. Pos. No	Обозначение Designation	Наименование Denomination		Количество на исполнение			
				Quantity per unit			
				УХЛ UKHL	Т		
1	1102-10-180СП(SP) 1102-10-180-20СП(SP)	Жгут	Harness	1	1		
		Жгут	Harness				
2	46-10-127	Заглушка	End plug	1	1		
3	700-40-6662	Чехол	Jacket	1	1		
4	404-13-2 404-13-2-20	Зажим	Clamp	1	1		
		Зажим	Clamp				
5	41 5119	Хомутик	Clip	3	3		
6	700-40-6684-06	Прокладка	Gasket	3	3		
7		Болт М8-6g×16 ГОСТ 7796-70	Bolt M8-6g×16 GOST 7796-70	3	3		
8		Шайба 8Т ГОСТ 6402-70	Washer 8Т GOST 6402-70	3	3		
9	31 0150 31 0150-20	Шайба 8 ГОСТ 11371-78	Washer 8 GOST 11371-78	3	3		
		Шайба 8 ГОСТ 11371-78	Washer 8 GOST 11371-78				
10	3501-10-143-02СП(SP) 3501-10-143-02-20СП -20SP	Жгут	Harness	1	1		
		Жгут	Harness				
11		Винт В.М3-6g×16 ГОСТ 17473-80	Screw В.М3-6g×16 GOST 17473-80	8	8		
12		Гайка М3 ГОСТ 5927-70	Nut M3 GOST 5927-70	8	8		
13		Шайба 3 ГОСТ 6402-70	Washer 3 GOST 6402-70	8	8		
14	31 0020 31 0020-20	Шайба 3 ГОСТ 11371-78	Washer 3 GOST 11371-78	8	8		
		Шайба 3	Washer 3				

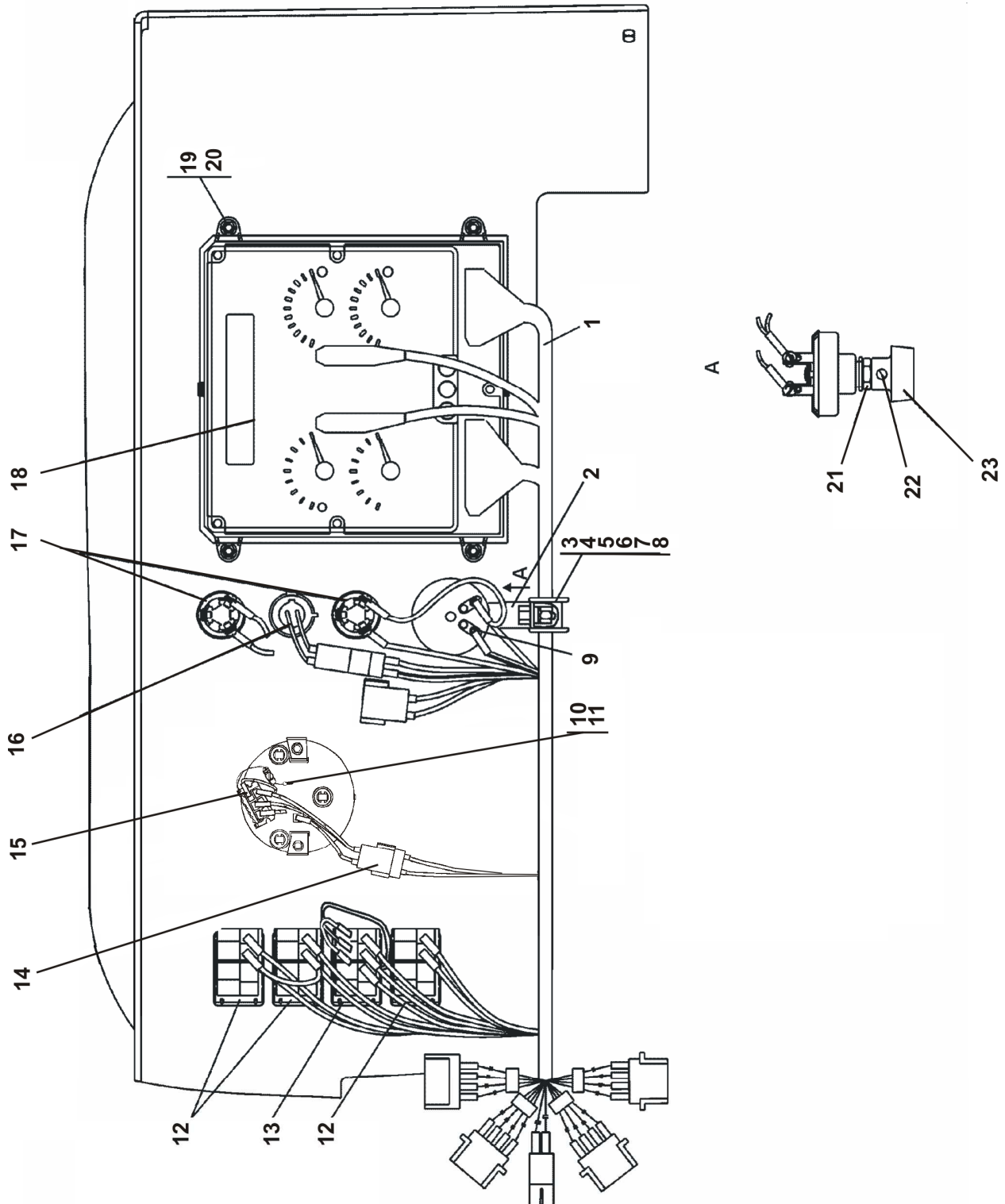


Рисунок 2.16 Щиток приборов
Figure 2.16 Instrument board

2.15 1102-10-163-01СП Щиток приборов 1102-10-163-01SP Instrument board						
№ рис. Fig. No	Обозначение Designation	Наименование Denomination		Кол-во на исполнение		
				Q-ty per unit		
				УХЛ UKHL	У U	Т
2.16	1102-10-163-01СП(SP) 1102-10-163-01-20СП -20SP	Щиток приборов	Instrument board	×	×	
		Щиток приборов	Instrument board			×

№ рис. Fig. No 2.16						
№ поз. Pos. No	Обозначение Designation	Наименование Denomination		Количество на исполнение		
				Quantity per unit		
				УХЛ UKHL	У U	Т
1	1102-10-164СП(SP) 1102-10-164-20СП(SP)	Жгут Жгут	Harness Harness	1	1	1
2	1102-10-24 1102-10-24-20	Уголок Уголок	Angle Angle	1	1	1
3	700-40-6684-03	Прокладка	Gasket	1	1	1
4	700-41-3307	Хомутик	Clip	1	1	1
5		Болт М8-6g×16 ГОСТ 7796-70	Bolt M8-6g×16 GOST 7796-70	1	1	1
6		Гайка М8 ГОСТ 5915-70	Nut M8 GOST 5915-70	1	1	1
7		Шайба 8 ГОСТ 6402-70	Washer 8 GOST 6402-70	1	1	1
8	31 0150 31 0150-20	Шайба 8 ГОСТ 11371-78 Шайба 8 ГОСТ 11371-78	Washer 8 GOST 11371-78 Washer 8 GOST 11371-78	1	1	1
9		Выключатель све- та щитка приборов с реостатом ВК416-01 ТУ37.003.567-77	Illumination switch of instrumentation board with rheostat VK416-01 TU37.003.567-77	1	1	1
10	2001-80-4	Пломба	Seal	1	1	1
11		Проволока 0,6-О-С	Wire 0.6-O-C	0,09	0,09	0,09
12		Переключатель П147-02.17 ТУ37.003.701-75	Switch P147-02.17 TU37.003.701-75	3	3	3

				№ рис.	2.16		
				Fig. No			
№ поз. Pos. No	Обозначение Designation	Наименование Denomination		Количество на исполнение			
				Quantity per unit			
				УХЛ UKHL	У U	Т	
13		Переключатель П147-04.11 ТУ37.003.701-75	Switch P147-04.11 TU37.003.701-75	1	1	1	
14	1106-10-150-03СП(SP) 1106-10-150-03-20СП -20SP	Жгут Жгут	Harness Harness	1	1	1	
15		Тахометры элек- тронные трактора ТУ4573-007- 75698024-2007 АНЖС.453813.007 Я2	Electronic tachome- ter TU4573-007- 75698024-2007 ANZHS.453813.007 Ya2	1	1	1	
16		Прикуриватель 11.3725 ТУ 37.003.1172-83	Cigarette lighter 11.3725 TU 37.003.1172-83	1	1	1	
17	45 7373 4401 05	Выключатель кно- почный 11.3704.000-01 ТУ 37.003.710-80	Button switch 11.3704.000-01 TU 37.003.710-80	2	2	2	
18		Комбинация при- боров промышлен- ного трактора 61.3801-01 ТУ4573-112- 24322961-2006	Industrial tractor in- struments combina- tion 61.3801-01 TU4573-112- 24322961-2006	1	1	1	
19	31 0050 31 0050-20	Шайба 4 ГОСТ 11371-78 Шайба 4 ГОСТ 11371-78	Washer 8 GOST 11371-78 Washer 8 GOST 11371-78	4	4	4	
20	45 9632 1017	Винт 4x16 ОСТ37.001.187-81	Screw 4x16 OST37.001.187-81				
21	30 5185 30 5185-20	Гайка Гайка	Nut Nut	1	1	1	
22	35 5300 35 5300-20	Винт Винт	Screw Screw	1	1	1	
23	46-10-576СП(SP)	Ручка	Handle	1	1	1	

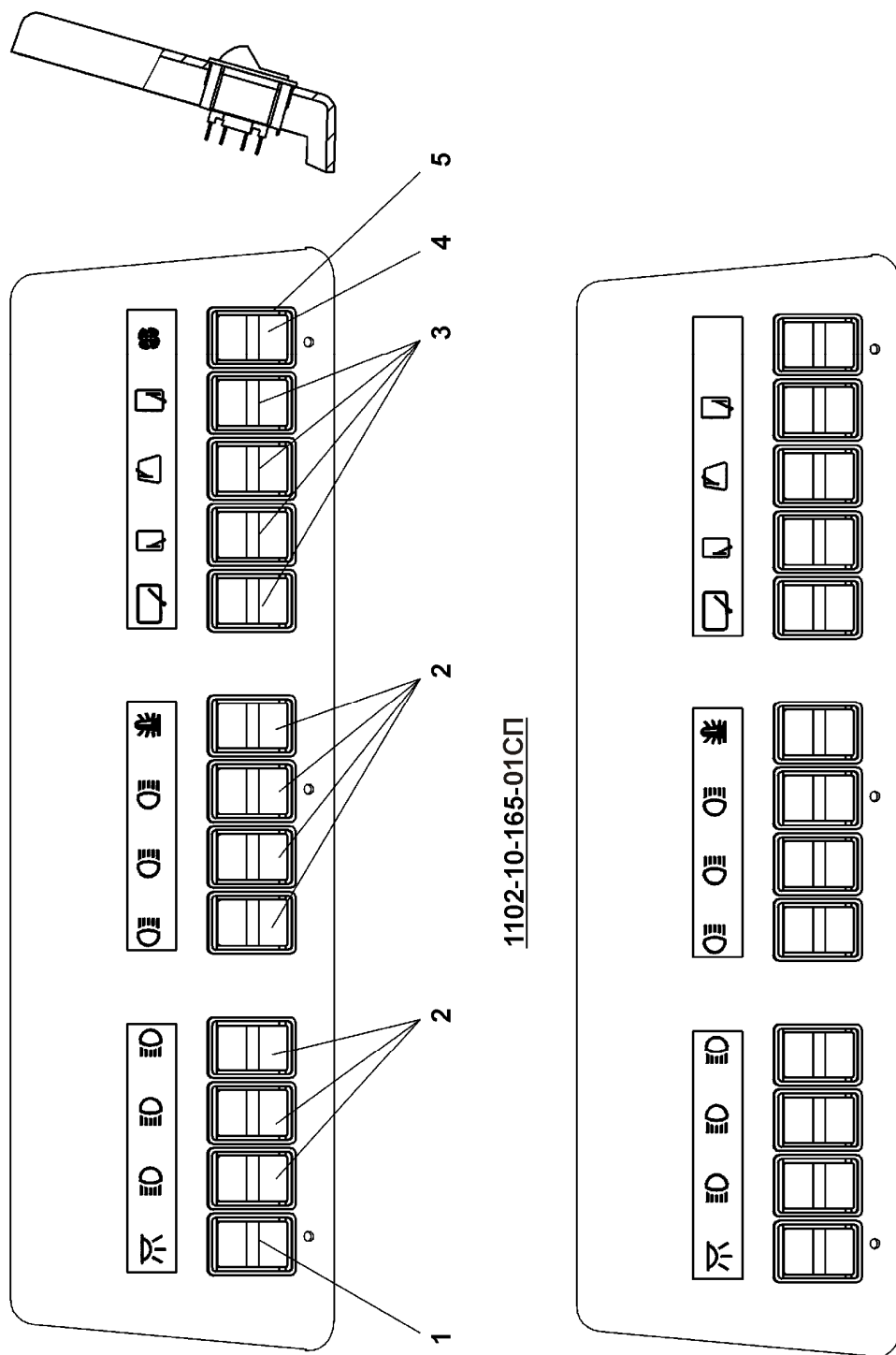


Рисунок 2.17 Щиток выключателей
Figure 2.17 Switch panel

2.16 1102-10-165СП/-01СП/-02СП Щиток выключателей
1102-10-165SP/-01SP/-02SP Switch panel

№ рис. Fig. No	Обозначение Designation	Наименование Denomination		Кол-во на исполнение			
				Q-ty per unit			
				УХЛ UKHL	У U	Т	
2.17	1102-10-165СП(SP)	Щиток выключателей*	Switch panel*	×			
	1102-10-165-01СП(SP)	Щиток выключателей**	Switch panel**			×	
	1102-10-165 -02СП(SP)	Щиток выключателей**	Switch panel**				×

ПРИМЕЧАНИЕ *-на тракторе установлены вентиляторы
 ** - на тракторе установлен кондиционер
 ***- на тракторе установлен эвакуационный люк

NOTE *-fans are mounted in the tractor
 ** - conditioner is mounted in the tractor
 ***- evacuation hatch is mounted in the tractor

№ поз. Pos. No	Обозначение Designation	Наименование Denomination		Количество на исполнение		
				Quantity per unit		
				УХЛ UKHL	У U	Т
1		Выключатель ВК343-03.43А ТУ37.003.701-75	Switch ВК343-03.43А ТУ37.003.701-75	1	1	1
		<u>Переключатели</u> <u>ТУ37.003.701-75</u>	<u>Changeover</u> <u>switches</u> <u>ТУ37.003.701-75</u>			
2		П 147-02.03	P 147-02.03	7	7	7
3		П 150-07.28	P 150-07.28	4	4	4
4		П 147-01.11***	P 147-01.11***	1	1	1
		П 147-04.11*	P 147-04.11*	1	1	1
5		Рамка выключателей 60.3710116	Switches frame 60.3710116	13	13	13

№ рис. **2.17**
Fig. No

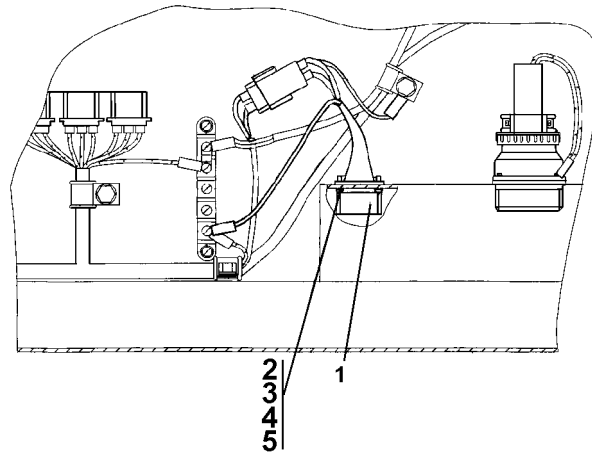


Рисунок 2.18 Установка жгута к контейнеру АКБ
Figure 2.18 Harness mounting to the storage battery container

2.17 2502-10-169СП Установка жгута к контейнеру АКБ 2502-10-169SP Harness mounting to the storage battery container					
№ рис. Fig. No	Обозначение Designation	Наименование Denomination		Кол-во на исполнение Q-ty per unit	
				УХЛ UKHL	Т
2.18	2502-10-169СП(SP)	Установка жгута к контейнеру АКБ	Harness mounting to the storage battery container	×	
	2502-10-169-20СП(SP)	Установка жгута к контейнеру АКБ	Harness mounting to the storage battery container		

					№ рис. Fig. No	2.18
№ поз. Pos. No	Обозначение Designation	Наименование Denomination		Количество на исполнение Quantity per unit		
				УХЛ UKHL	Т	
1	2502-10-166СП(SP) 2502-10-166-20СП(SP)	Жгут Жгут	Harness Harness	1		1
2		Винт В.М3-6g×16 ГОСТ 17473-80	Screw В.М3-6g×16 GOST 17473-80	4		4
3		Гайка М3 ГОСТ 5927-70	Nut М3 GOST 5927-70	4		4
4		Шайба 3 ГОСТ 6402-70	Washer 3 GOST 6402-70	4		4
5	31 0020 31 0020-20	Шайба 3 ГОСТ11371-78 Шайба 3 ГОСТ11371-78	Washer 3 GOST 11371-78 Washer 3 GOST 11371-78	4		4

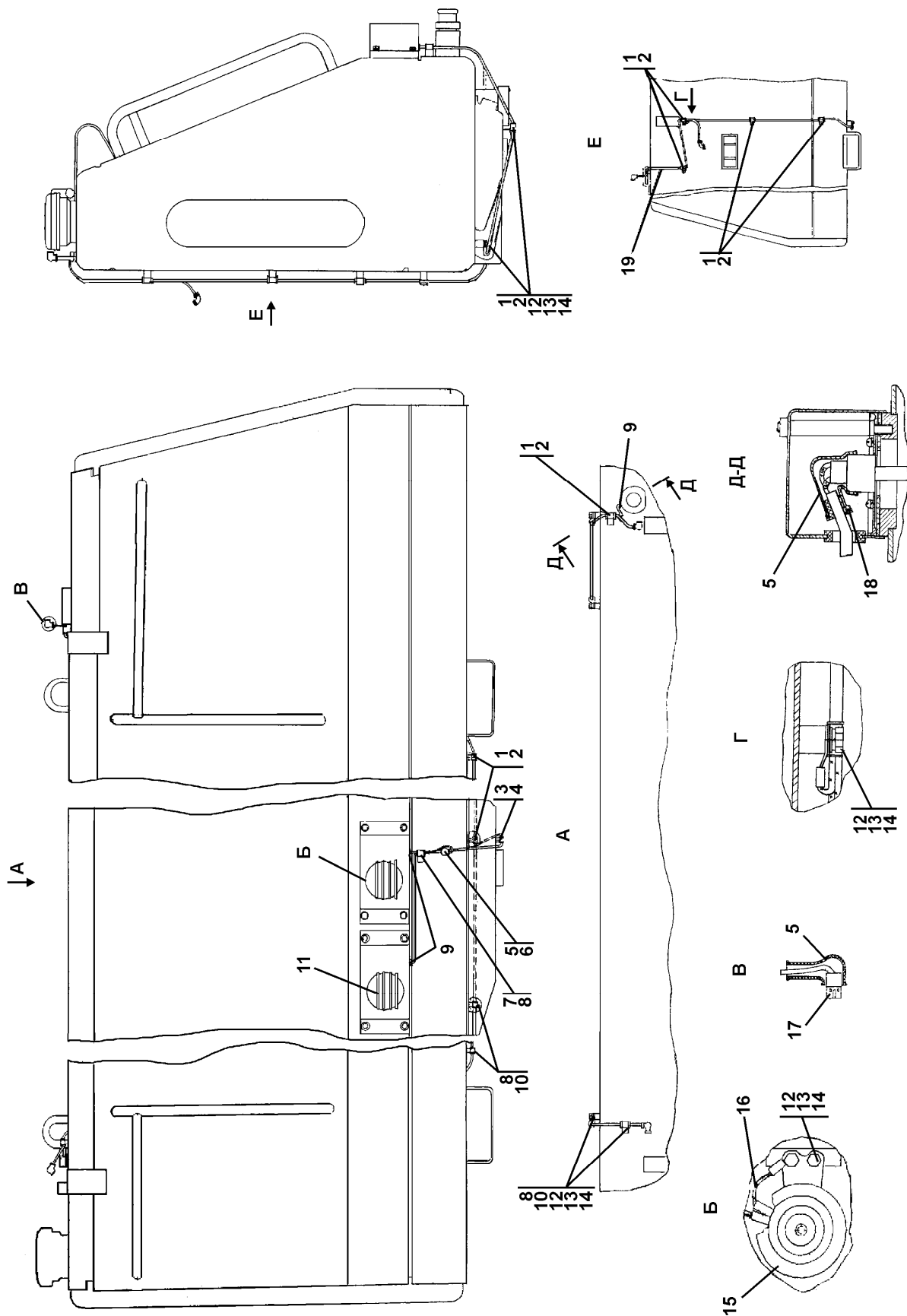


Рисунок 2.19 Электрооборудование топливного бака
Figure 2.19 Fuel tank electric equipment

2.18 3501-10-18СП Электрооборудование топливного бака 3501-10-18SP Fuel tank electric equipment						
№ рис. Fig. No	Обозначение Designation	Наименование Denomination		Кол-во на исполнение		
				Q-ty per unit		
				УХЛ UKHL	У U	Т
2.19	3501-10-18СП(SP)	Электрооборудование топливного бака	Fuel tank electric equipment	×	×	
	3501-10-18-20СП(SP)	Электрооборудование топливного бака	Fuel tank electric equipment			

№ рис. 2.19						
Fig. No						
№ поз. Pos. No	Обозначение Designation	Наименование Denomination		Количество на исполнение		
				Quantity per unit		
				УХЛ UKHL	У U	Т
1	700-40-6684-05	Прокладка	Gasket	5	5	5
2	700-41-2866	Хомутик	Clip	8	8	8
3	41 5119	Хомутик	Clip	1	1	1
4	700-40-6684-06	Прокладка	Gasket	1	1	1
5	700-40-5607	Наконечник	Tip	4	4	4
6	40 0446	Заглушка	End plug	1	1	1
7	41 5090	Хомутик	Clip	1	1	1
8	700-40-6684-07	Прокладка	Gasket	6	6	6
9	700-40-6695	Кольцо	Ring	3	3	3
10	700-41-3310	Хомутик	Clip	5	5	5
11	3501-10-15 3501-10-15-20	Кожух защитный Кожух защитный	Protective jacket Protective jacket	2	2	2
12		Болт М8-6g×16 ГОСТ 7796-70	Bolt M8-6g×16 GOST 7796-70	19	19	19
13		Шайба 8Т ГОСТ 6402-70	Washer 8T GOST 6402-70	27	27	27
14	31 0150 31 0150-20	Шайба 8 ГОСТ 11371-78 Шайба 8 ГОСТ 11371-78	Washer 8 GOST 11371-78 Washer 8 GOST 11371-78	27	27	27
		<u>Сигналы звуковые безрупорные ТУ37.003.688-75</u>	<u>Audible signals without horn TU37.003.688-75</u>			
15	45 7374 2173 01 45 7374 2174 00 45 7374 2175 10	С313 С313-Э С313-Т	S313 S313-E S313-T	2	2	2

				№ рис.		2.19
				Fig. No		
№ поз. Pos. No	Обозначение Designation	Наименование Denomination		Количество на исполнение		
				Quantity per unit		
				УХЛ UKHL	У U	Т
16	2501-10-129-22СП(SP) 2501-10-129-22-20СП -20SP	Провод	Wire	2	2	
		Провод	Wire			2
17	45 7373 9003 06	Колодка гнездовая 602602	Female connector 602602			
		ОСТ37.003.032-88	OST37.003.032-88	2	2	2
18	40 0444	Заглушка	End plug	1	1	1
19	3501-10-177СП(SP) 3501-10-177-20СП(SP)	Жгут	Harness	1	1	
		Жгут	Harness			1

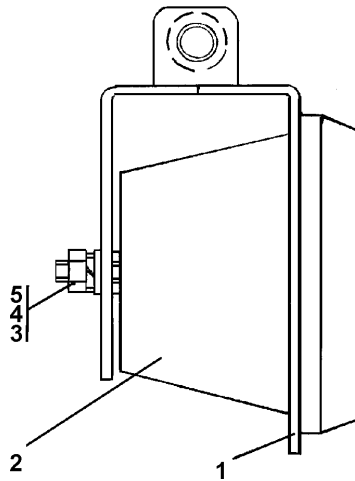


Рисунок 2.20 Установка фары заднего хода
Figure 2.20 Backup lamp mounting

2.19 3501-10-198СП Установка фары заднего хода 3501-10-198SP Backup lamp mounting					
№ рис. Fig. No	Обозначение Designation	Наименование Denomination		Кол-во на исполнение	
				УХЛ UKHL	Т
2.20	3501-10-198СП(SP)	Установка фары заднего хода	Backup lamp mounting	×	×
	3501-10-198-20СП(SP)	Установка фары заднего хода	Backup lamp mounting		

						№ рис. Fig. No	2.20
№ поз. Pos. No	Обозначение Designation	Наименование Denomination		Количество на исполнение			
				УХЛ UKHL	Т		
1	3501-10-199СП(SP) 3501-10-199-20СП(SP)	Кронштейн Кронштейн	Bracket Bracket	1	1		
2	45 7332 1481	Фара заднего хода 2112.3711-01 ТУ37.003.675-82	Backup lamp 2112.3711-01 ТУ37.003.675-82	1	1		
3	31 0110 31 0110-20	Шайба 6 ГОСТ 11371-78 Шайба 6 ГОСТ 11371-78	Washer 6 GOST 11371-78 Washer 6 GOST 11371-78	2	2		
4		Шайба 6Т ГОСТ 6402-70	Washer 6Т GOST 6402-70	2	2		
5		Гайка М6 ГОСТ 5915-70	Nut M6 GOST 5915-70	2	2		

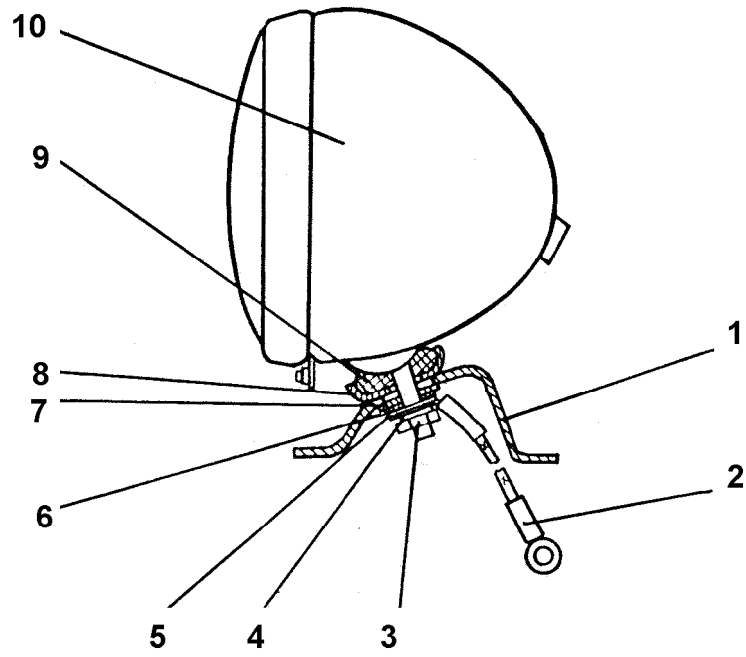


Рисунок 2.21 Установка фары
Figure 2.21 Headlight mounting

**2.20 404-10-270СП Установка фары
404-10-270SP Headlight mounting**

№ рис. Fig. No	Обозначение Designation	Наименование Denomination		Кол-во на исполнение	
				Q-ty per unit	
				УХЛ UKHL	Т
2.21	404-10-270СП(SP) 404-10-270-20СП(SP)	Установка фары Установка фары	Headlight mounting Headlight mounting	×	×

№ поз. Pos. No	Обозначение Designation	Наименование Denomination		Количество на исполнение	
				Quantity per unit	
				УХЛ UKHL	Т
1	46-10-84 46-10-84-20	Кронштейн Кронштейн	Bracket Bracket	1	1
2	46-10-637СП(SP) 46-10-637-20СП(SP)	Провод Провод	Wire Wire	1	1
3		Гайка М12×1,25 ГОСТ 5915-70	Nut M12×1,25 GOST 5915-70	1	1
4		Шайба 12.0Т ГОСТ 6402-70	Washer 12.0Т GOST 6402-70	1	1
5	31 0210 31 0210-20	Шайба 12×2 ГОСТ 11371-78 Шайба 12×2 ГОСТ 11371-78	Washer 12×2 GOST11371-78 Washer 12×2 GOST11371-78	1	1
6		Кольцо 14×12×4-6а ОСТ 38.05156-78	Ring 14×12×4-6а OST 38.05156-78	1	1
7	46-10-85 46-10-85-20	Опора Опора	Support Support	1	1
8	46-10-86 46-10-86-20	Опора Опора	Support Support	1	1
9	700-40-6018	Опора	Support	1	1
10		Фара 3131.3711010 ГОСТ Р41.1-99 Фара 3137.3711010 ГОСТ Р41.1-99	Headlight 3131.3711010 GOST P41.1-99 Headlight 3131.3711010 GOST P41.1-99	1	1

№ рис. **2.21**
Fig. No

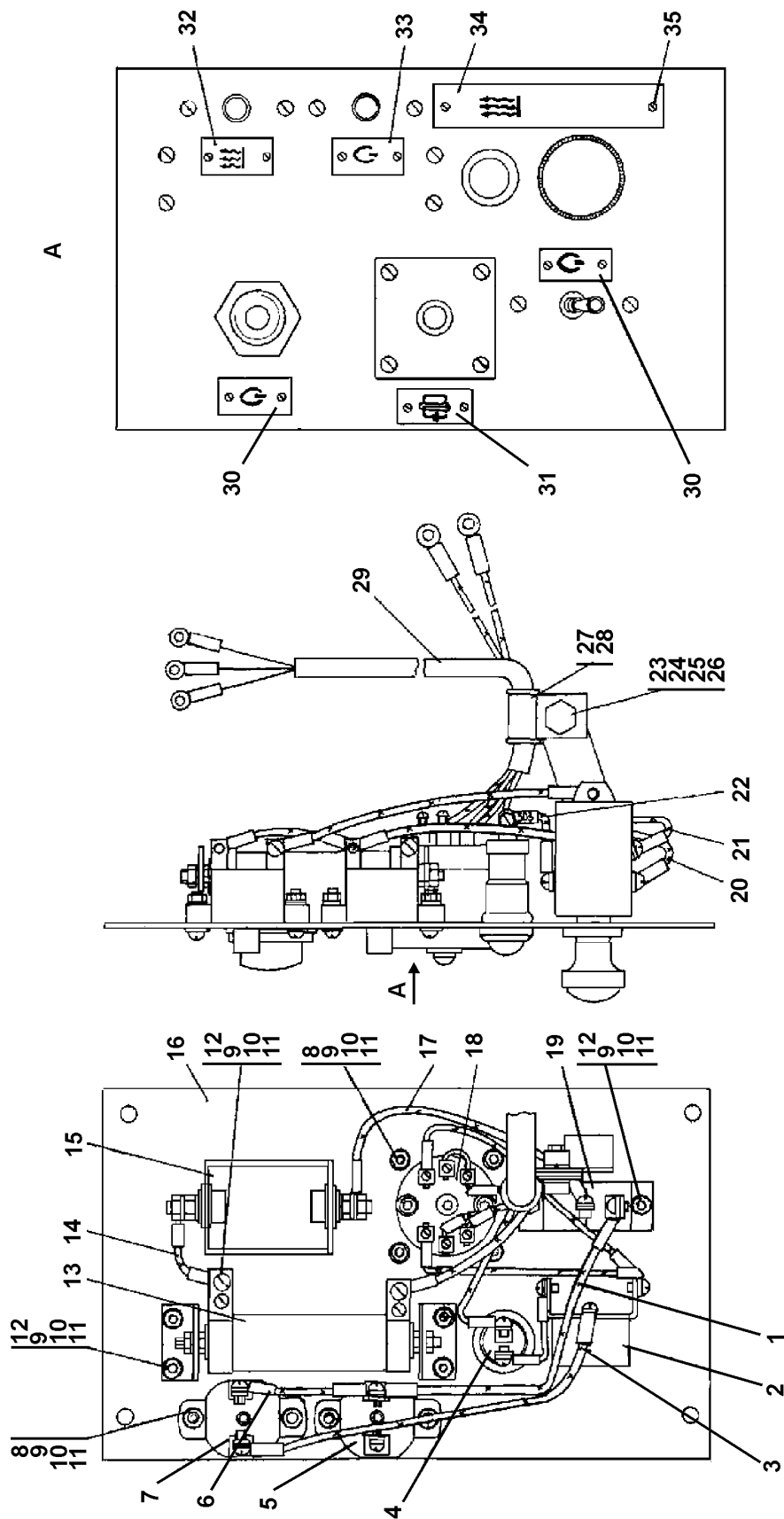


Рисунок 2.22 Блок управления отопителя
Figure 2.22 Heater control unit

**2.21 312505-10-103СП Блок управления отопителя
312505-10-103SP Heater control unit**

№ рис. Fig. No	Обозначение Designation	Наименование Denomination		Кол-во на исполнение	
				Q-ty per unit	
				УХЛ UKHL	Т
2.22	312505-10-103СП(SP)	Блок управления отопителя	Heater control unit	×	-

ПРИМЕЧАНИЕ * - поставляется в комплекте отопителя ОВ65 ТУ37.001-382-79
NOTE * - delivered as a part of OV65 TU37.001-382-79 heater unit

№ поз. Pos. No	Обозначение Designation	Наименование Denomination		Кол-во на исполнение	
				Quantity per unit	
				УХЛ UKHL	Т
1	312505-10-112-04СП(SP)	Провод	Wire	1	-
2		Переключатель* П305 ТУ37.003.417-82	Switch* P305 TU37.003.417-82	1	-
3	312505-10-112-03СП(SP)	Провод	Wire	1	-
4		Фонарь контрольной лампы ПД20-Л ТУ37.003.293-72*	Pilot lamp light PD20-L TU37.003.293-72*	1	-
5		Предохранитель термобиметаллический 291.3722 ТУ37.003.1415-92	Thermobimetallic fuse 291.3722 TU37.003.1415-92	1	-
6	405-10-149-17СП(SP)	Провод	Wire	1	-
7	45 7373 1496 05	Предохранитель термобиметаллический 291.3722 ТУ37.003.1415-92	Thermobimetallic fuse 291.3722 TU37.003.1415-92	1	-
8		Винт В.М4-6g×16 ГОСТ 17473-80	Винт В.М4-6g×16 GOST 17473-80	8	-
9		Гайка М4 ГОСТ 5927-70	Гайка М4 GOST 5927-70	16	-
10		Шайба 4 ГОСТ 6402-70	Шайба 4 GOST 6402-70	16	-
11	31 0050	Шайба 4 ГОСТ 11371-78	Шайба 4 GOST 11371-78	30	-
12		Винт В.М4-6g×12 ГОСТ 17473-80	Винт В.М4-6g×12 GOST 17473-80	8	-
13		Сопротивление* 0.65 Ом	Resistance * 0.65 ohm	1	-

№ поз. Pos. No	Обозначение Designation	Наименование Denomination		Количество на исполнение	
				Quantity per unit	
				УХЛ UKHL	Т
14	312505-10-112- -05СП(SP)	Провод	Wire	1	-
15		Спираль контроль- ная* ТУ37.001.381-79	Control spiral* TU37.001.381-79	1	-
16	312505-10-113СП(SP)	Крышка	Cover	1	-
17	312505-10-112- -06СП(SP)	Провод	Wire	1	-
18		Реле перегрева* PC404 ТУ37.003.288-78	Overtemperature relay * PC404 TU37.003.288-78	1	-
19		Выключатель * ВН-45М ТУ16-526.016-73	Switch * ВН-45М TU16-526.016-73	1	-
20	312505-10-112- -02СП(SP)	Провод	Wire	1	-
21	312505-10-112- -01СП(SP)	Провод	Wire	1	-
22	312505-10-112СП(SP)	Провод	Wire	1	-
23		Болт М8-6g×16 ГОСТ 7796-70	Bolt M8-6g×16 GOST 7796-70	1	-
24		Гайка М8 ГОСТ 5915-70	Nut M8 GOST 5915-70	1	-
25		Шайба 8Т ГОСТ 6402-70	Washer 8Т GOST 6402-70	1	-
26	31 0150	Шайба 8 ГОСТ 11371-78	Washer 8 GOST 11371-78	1	-
27	700-40-6684-05	Прокладка	Gasket	1	-
28	700-41-2866	Хомутик	Clip	1	-
29	312505-10-105СП(SP)	Жгут	Harness	1	-
30	42 0302	Табличка	Plate	2	-
31	42 0387	Табличка	Plate	1	-
32	42 0390	Табличка	Plate	1	-
33	42 0389	Табличка	Plate	1	-
34	42 0388	Табличка	Plate	1	-
35		Винт БКЖИ 758161.251-03	Screw BKZHI 758161.251-03	12	-