

Раздел 3

Рама и ходовая система

Section 3

Frame and running gear

0902-1ҚДС(КДС)

Раздел 3 Рама и ходовая система

Section 3 Frame and running gear

Содержание Content

3.1	0901-11-1-01СП(SP)	Рама	Frame	3-4
3.2	0901-11-12СП(SP)	Балка	Beam	3-6
3.3	0901-21-1-01СП(SP)	Система ходовая	Running system	3-8
3.4	0901-21-12СП(SP)/ -13 СП(SP)	Тележка	Тележка	3-11
3.5	0901-21-18-01СП(SP)	Шарнир	Hinge	3-16
3.6	0901-21-115СП(SP)	Каток поддерживающий	Carrier roller	3-18
3.7	0901-21-216СП(SP)	Каток поддерживающий	Carrier roller	3-19
3.8	0901-21-116СП(SP)	Механизм сдавания	Track-release mechanism	3-22
3.9	0901-21-117СП(SP)/ -01СП(SP)	Механизм натяжения	Tightening device	3-23
3.10	0901-21-140СП(SP)/ -01СП(SP)	Каток опорный	Support roller	3-26
3.11	0901-21-141СП(SP)	Колесо натяжное	Idler	3-28
3.12	ТЖ 190-22-000/000-01	Гусеница	Track	3-30
3.13	0901-64-1СП(SP)	Установка кожуха	Jacket mounting	3-32
			Всего листов Total pages	34

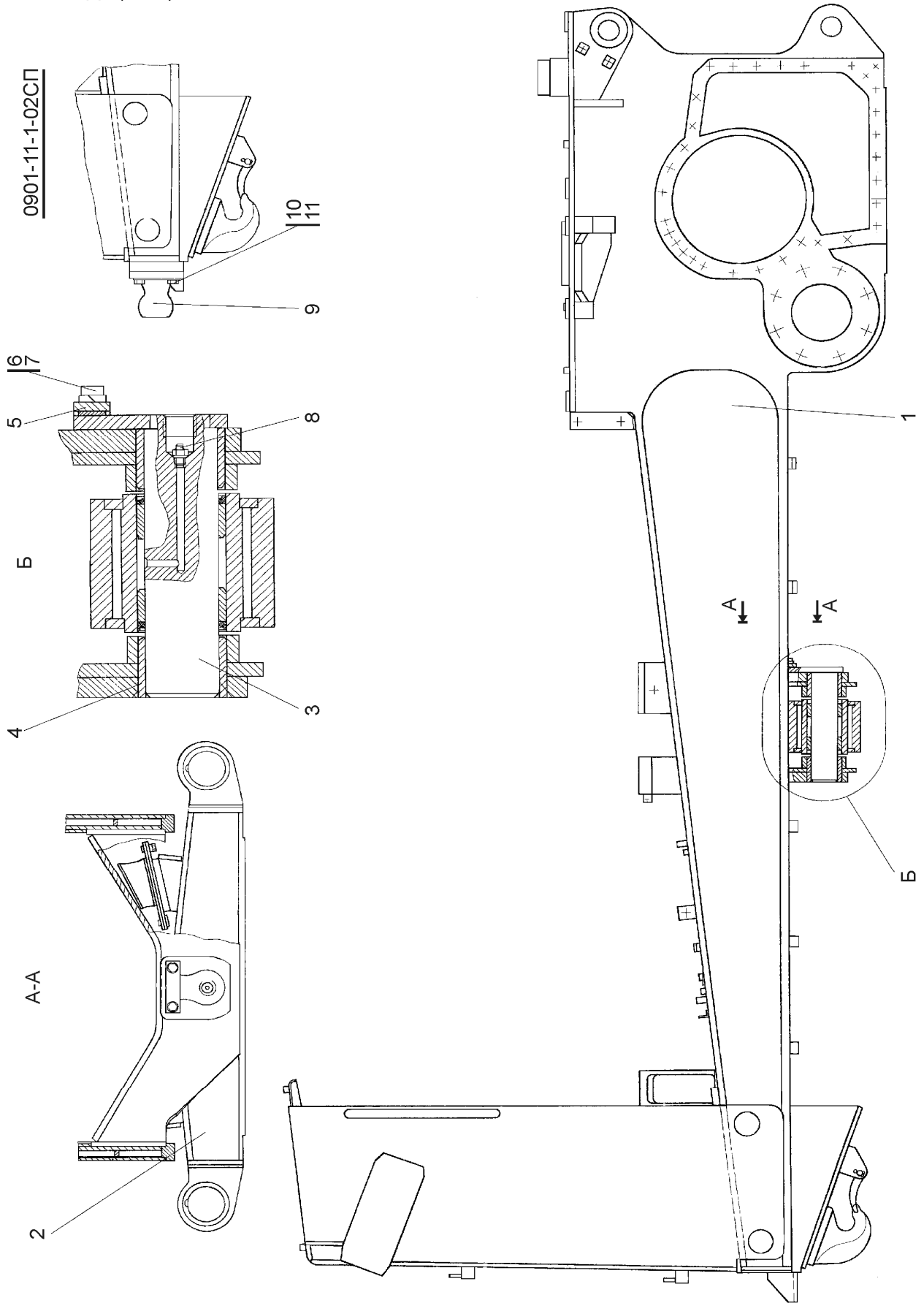


Рисунок 3.1 Рама
Figure 3.1 Frame

3.1 0901-11-1-01СП Рама 0901-11-1-01SP Frame						
№ рис.	№ поз.	Обозначение Designation	Наименование Denomination		Кол-во на исполнение	
					Q-ty per unit	
Fig. No	Pos. No				УХЛ	Т
					UKHL	T
3.1		0901-11-1-01СП(SP)*	Рама	Frame	×	
		0901-11-1-01-20СП(SP)	Рама	Frame		×
		0901-11-1-02СП(SP)**	Рама	Frame	×	
		0901-11-1-02-20СП(SP)	Рама	Frame		×

ПРИМЕЧАНИЕ * - входит в 0901-11-1-01СП
** - входит в 0901-11-1-02СП

NOTE *- included into 0901-11-1-01SP
** - included into 0901-11-1-02SP

					№ рис.	3.1
					Fig. No	
№ поз.	Обозначение Designation	Наименование Denomination		Количество на исполнение		
				Quantity per unit		
Pos. No				УХЛ	Т	
				UKHL	T	
1	0901-11-5-01СП(SP)* 0901-11-5-01-20СП -20(SP)	Рама с корпусом	Frame with housing	1	1	
		Рама с корпусом	Frame with housing			
	0901-11-5-02СП(SP)** 0901-11-5-02-20СП(SP)	Рама с корпусом	Frame with housing	1	1	
		Рама с корпусом	Frame with housing			
2	0901-11-12СП(SP)* 0901-11-12-20СП(SP)	Балка	Beam	1	1	
		Балка	Beam			
	0912-11-12СП(SP)** 0912-11-12-20СП(SP)	Балка	Beam	1	1	
		Балка	Beam			
3	1101-11-24СП(SP)	Палец	Pin	1	1	
9	1101-11-19СП(SP)** 1101-11-19-20СП(SP)	Опора	Support	1	1	
		Опора	Support			
5	46-98-2	Планка	Strip	1	1	
4	0602-11-102-01	Втулка	Bushing	2	2	
10	315317**	Шайба	Washer	4	4	
		<u>Болты</u> <u>ГОСТ 7796-70</u>	<u>Bolts</u> <u>GOST 7796-70</u>			
6	28 0521 28 0521-20	Болт М16-6g×30	Bolt M16-6g×30	2	2	
		Болт М16-6g×30	Bolt M16-6g×30			
11	28 0724** 28 0724-20	Болт М20-6g×50	Bolt M20-6g×50	4	4	
		Болт М20-6g×50	Bolt M20-6g×50			
7		Шайба 16 ОТ ГОСТ 6402-70	Washer 16 ОТ GOST 6402-70	2	2	
8		Маслёнка 1,2Ц6 ГОСТ19853-74	Oil cup 1,2C6 GOST 19853-74	1	1	

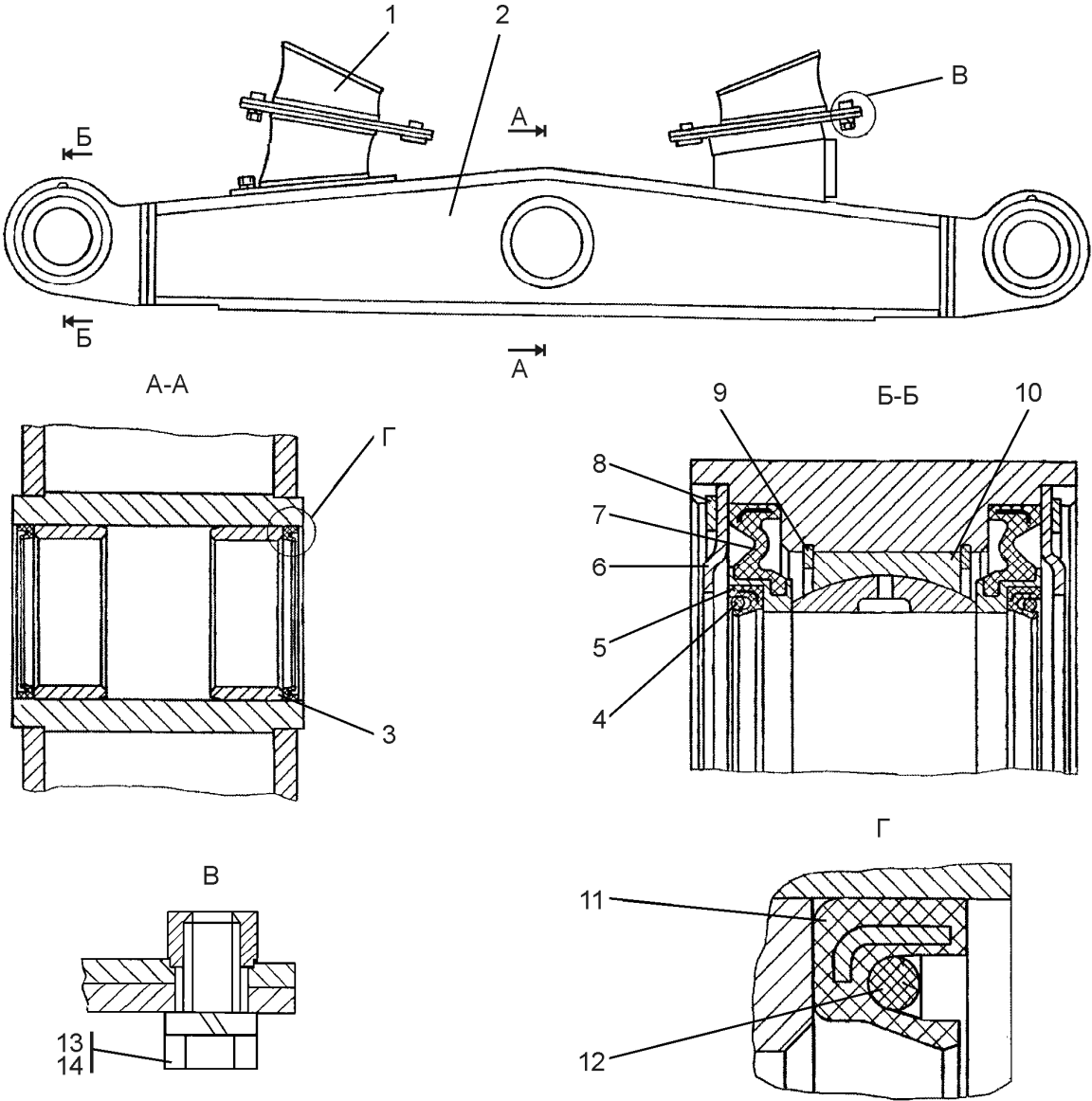


Рисунок 3.2 Балка
Figure 3.2 Beam

3.2 0901-11-12СП Балка 0901-11-12SP Beam						
№ рис.	№ поз.	Обозначение Designation	Наименование Denomination		Кол-во на исполнение	
					Q-ty per unit	
Fig. No	Pos. No				УХЛ UKHL	Т
3.2		0901-11-12СП(SP) 0901-11-12-20П(SP)	Балка Балка	Beam Beam	×	×

						№ рис.	3.2
						Fig. No	
№ поз.	Обозначение Designation	Наименование Denomination		Количество на исполнение			
				Quantity per unit			
Pos. No				УХЛ UKHL	Т		
2	0901-11-10СП(SP) 0901-11-10-20СП(SP)	Балка Балка	Beam Beam	1	1		
7	1101-11-14СП(SP)	Манжета	Collar	4	4		
1	1101-11-38СП(SP)	Виброизолятор	Vibration isolator	2	2		
5	2001-21-67СП(SP)	Манжета	Collar	4	4		
11	TM2501-11-20СП(SP)	Манжета	Collar	2	2		
3	0602-11-102	Втулка	Bushing	2	2		
4	40 0459	Кольцо упругое	Elastic ring	4	4		
6	1101-11-235 1101-11-235-20	Кольцо Кольцо	Ring Ring	4	4		
10		Подшипник ШСЛ70 ГОСТ3635-78	Bearing SHSL70 GOST 3635-78	2	2		
9	58 0771	Кольцо С105 ГОСТ13941-86	Ring C105 GOST 13941-86	4	4		
8	58 0821	Кольцо С130 ГОСТ13941-86	Ring S130 GOST 13941-86	4	4		
13		Болт M12×1,25-6g×25 ГОСТ 7796-70	Bolt M12×1,25-6g×25 GOST 7796-70	4	4		
14		Шайба 12 ОТ ГОСТ 6402-70	Washer 12 OT GOST 6402-70	4	4		
12		Кольцо 079-085-36- 2-51-1668 ГОСТ 18829-73/ ТУ38.005.204-84	Ring 079-085-36-2- 51-1668 GOST 18829-73/ TU38.005.204-84	2	2		

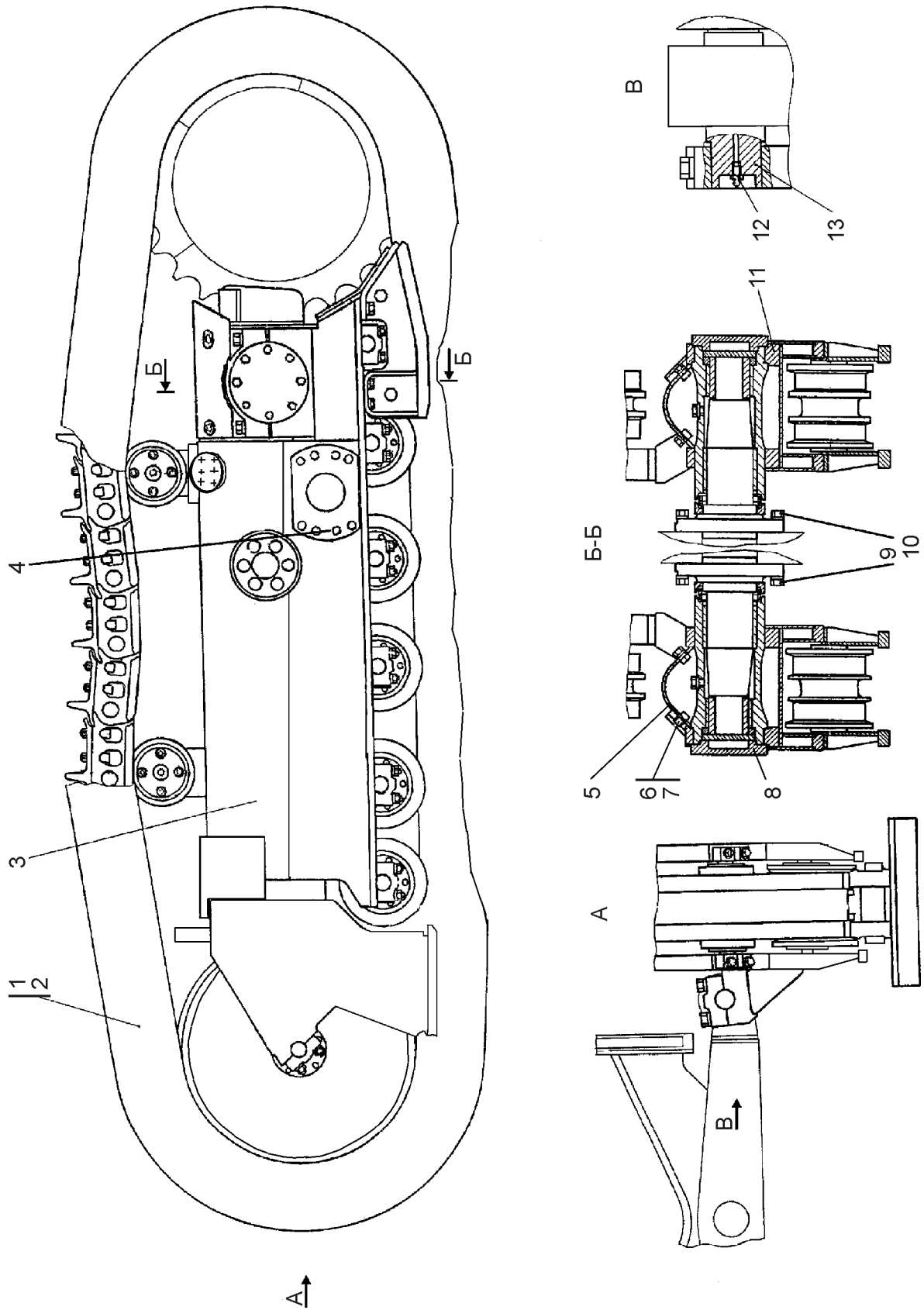


Рисунок 3.3 Система ходовая
Figure 3.3 Running system

3.3 0901-21-1-01СП Система ходовая 0901-21-1-01SP Running system						
№ рис.	№ поз.	Обозначение	Наименование		Кол-во на исполнение	
					Q-ty per unit	
Fig. No	Pos. No	Designation	Denomination		УХЛ	Т
					UKHL	
3.3		0901-21-1-01СП(SP)	Система ходовая	Running system	×	×

ПРИМЕЧАНИЕ * - для тракторов №1-8

** - для тракторов с №9

NOTE

* - for tractors №1-8

** - for tractors №9

№ поз.	Обозначение	Наименование		Количество на исполнение	
				Quantity per unit	
Pos. No	Designation	Denomination		УХЛ	Т
				UKHL	
11	0901-21-12-01СП(SP) 0901-21-12-01-20СП -20SP	Тележка	Bogie	1	
		Тележка	Bogie		1
3	0901-21-13-01СП(SP) 0901-21-13-01-20СП -20SP	Тележка	Bogie	1	
		Тележка	Bogie		1
8	0901-21-18СП(SP) 0901-21-18-20СП(SP)	Шарнир*	Hinge*	2	
		Шарнир	Hinge		2
8	0901-21-18-01СП(SP) 0901-21-18-01-20СП -20SP	Шарнир**	Hinge**	2	
		Шарнир	Hinge		2
13	1101-21-60	Ось	Axle	2	2
5	0901-21-72 0901-21-72-20	Кожух	Jacket	2	
		Кожух	Jacket		2
9	31 5355 31 5355-20	Шайба	Washer	16	
		Шайба	Washer		16
6	700-31-2209 700-31-2209-20	Шайба	Washer	8	
		Шайба	Washer		8
4	7879-4201-04	Пробка	Plug	8	8
		<u>Болты</u> <u>ГОСТ 7796-70</u>	<u>Bolts</u> <u>GOST 7796-70</u>		
7	28 0520 28 0520-20	Болт M16×1,5-6g×30	Bolt M16×1,5-6g×30	8	
		Болт M16×1,5-6g×30	Bolt M16×1,5-6g×30		8

				№ рис. Fig. No	3.3	
№ поз. Pos. No	Обозначение Designation	Наименование Denomination		Количество на исполнение		
				Quantity per unit		
				УХЛ UKHL	Т	
		<u>Болты</u> <u>ГОСТ 7796-70</u>	<u>Bolts</u> <u>GOST 7796-70</u>			
10	28 0840 28 0840-20	Болт М24×2-6g×90 Болт М24×2-6g×90	Bolt M24×2-6g×90 Bolt M24×2-6g×90	24	24	
		<u>Масленки</u> <u>ГОСТ 19853-74</u>	<u>Oil cups</u> <u>GOST 19853-74</u>			
12		Масленка 1.2.Ц6 Масленка 1.2.кд6хр	Oil cup 1.2.C6 Oil cup 1.2kd6khp	2	2	
1		Гусеница ТЖ190-22-000 (до- пускается замена на поз.2)	Track TZH190-22-000 (replacement for pos.2 is allowed)	2	2	
2		Гусеница ТЖ190-22-000-01 (допускается заме- на на поз.1)	Track TZH190-22-000 -01 (replacement for pos.1 is allowed)	2	2	

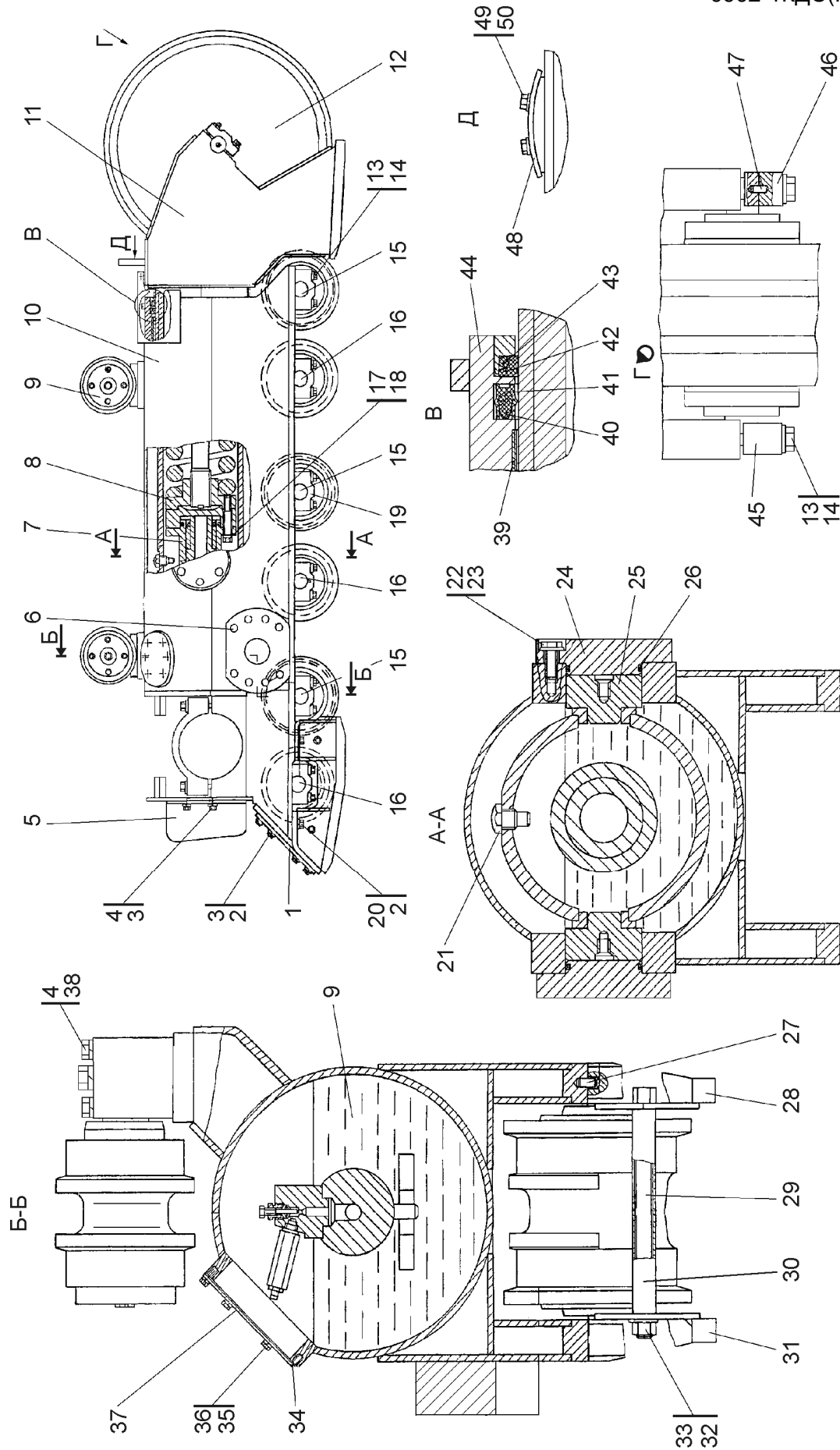


Рисунок 3.4 Тележка
Figure 3.4 Bogie

3.4 0901-21-12СП/-13СП Тележка 0901-21-12SP/-13SP Bogie						
№ рис.	№ поз.	Обозначение Designation	Наименование Denomination		Кол-во на исполнение	
					Q-ty per unit	
Fig. No	Pos. No				УХЛ UKHL	Т
3.4		0901-21-12СП(SP)	Тележка*	Bogie *	×	×
		0901-21-12-20СП(SP)	Тележка	Bogie		
		0901-21-13СП(SP)	Тележка**	Bogie**	×	×
		0901-21-13-20СП(SP)	Тележка	Bogie		

ПРИМЕЧАНИЕ * - узлы и детали входят в 0901-21-12СП
** - узлы и детали входят в 0901-21-13СП

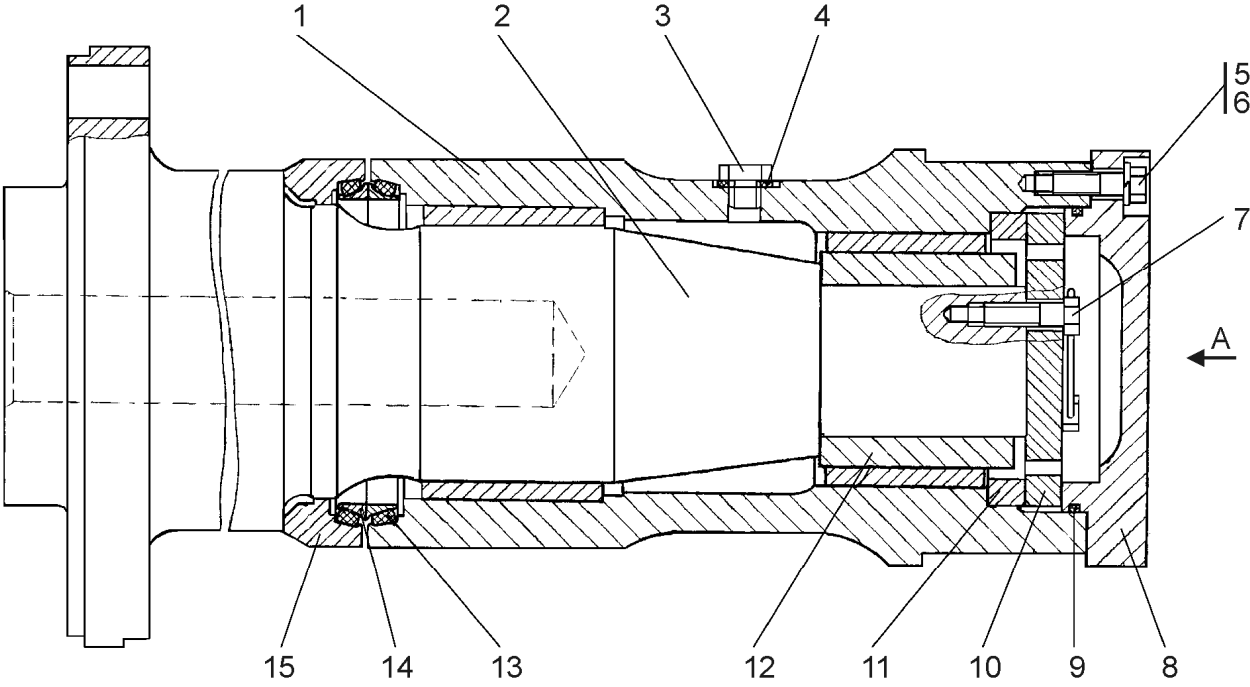
NOTE * - units and parts are included in 0901-21-12SP
** units and parts are included in 0901-21-13SP

						№ рис.	3.4
						Fig. No	
№ поз.	Обозначение Designation	Наименование Denomination		Количество на исполнение		Quantity per unit	
				УХЛ UKHL	Т		
11	0901-21-109СП(SP)	Рама тележки передняя	Bogie front frame	1			
	0901-21-109-20СП(SP)	Рама тележки передняя	Bogie front frame				
10	0901-21-111-01СП(SP)	Рама тележки**	Bogie frame**	1			
	0901-21-111-01-20СП -20SP	Рама тележки	Bogie frame				
9	0901-21-112СП(SP)	Рама тележки*	Bogie frame*	1			
	0901-21-112-20СП(SP)	Рама тележки	Bogie frame				
9	0901-21-115СП(SP)	Каток поддержи- вающий	Carrier roller	2			
	0901-21-115-20СП(SP)	Каток поддержи- вающий	Carrier roller				
8	0901-21-116СП(SP)	Механизм сдавания	Track release mechanism	1			
	0901-21-116-20СП(SP)	Механизм сдавания	Track release mechanism				
7	0901-21-117СП(SP)	Механизм натяже- ния**	Track-adjusting mechanism **	1			
	0901-21-117-20СП(SP)	Механизм натяже- ния	Track-adjusting mechanism				

				№ рис.	3.4
				Fig. No	
№ поз. Pos. No	Обозначение Designation	Наименование Denomination		Количество на исполнение	
				Quantity per unit	
				УХЛ UKHL	Т
	0901-21-117-01СП(SP) 0901-21-117-01 -20СП(SP)	Механизм натяже- ния* Механизм натяже- ния	Track-adjusting mechanism * Track-adjusting mechanism	1	1
15	0901-21-140СП(SP) 0901-21-140-20СП(SP)	Каток опорный Каток опорный	Support roller Support roller	3	3
16	0901-21-140-01СП(SP) 0901-21-140-01 -20СП(SP)	Каток опорный Каток опорный	Support roller Support roller	3	3
12	0901-21-141СП(SP) 0901-21-141-20СП(SP)	Колесо натяжное Колесо натяжное	Idler Idler	1	1
28	0901-21-132СП(SP) 0901-21-132-20СП(SP)	Щиток Щиток	Shield Shield	1	1
31	0901-21-132-01СП(SP) 0901-21-132-01 -20СП(SP)	Щиток Щиток	Shield Shield	1	1
5	1101-21-30СП(SP) 1101-21-30-20СП(SP)	Отбойник** Отбойник	Impingement plate** Impingement plate	1	1
	1101-21-30-01СП(SP) 1101-21-30-01-20СП -20(SP)	Отбойник* Отбойник	Impingement plate* Impingement plate	1	1
42	0901-21-62	Манжета	Collar	1	1
41	0901-21-63	Манжета	Collar	1	1
37	0901-21-71	Крышка	Cover	1	1
48	0901-21-73 0901-21-73-20	Кожух Кожух	Jacket Jacket	1	1
44	0901-21-74	Каркас	Skeleton	1	1
1	0901-21-91	Лист	Sheet	2	2
30	0901-21-95	Труба	Pipe	2	2
39	0901-21-99	Втулка	Bushing	1	1
25	1101-21-65-01	Вкладыш	Insert	2	2
19	1101-21-109	Крышка	Cover	12	12
45	1101-21-110 1101-21-110-20	Крышка Крышка	Cover Cover	1	1
46	1101-21-111 1101-21-111-20	Крышка Крышка	Cover Cover	1	1
29	1101-21-190-02 1101-21-190-02-20	Стяжка Стяжка	Tension member Tension member	2	2
24	1501-21-65	Крышка	Cover	2	2
21	1501-21-227	Стопор	Stopper	1	1
38	28 5582 28 5582-20	Болт Болт	Bolt Bolt	8	8
50	31 0225 31 0225-20	Шайба Шайба	Washer Washer	2	2
23	31 5271 31 5271-20	Шайба Шайба	Washer Washer	12	12

				№ рис. Fig. No	3.4
№ поз. Pos. No	Обозначение Designation	Наименование Denomination		Количество на исполнение	
				Quantity per unit	
				УХЛ UKHL	Т
14	31 5317 31 5317-20	Шайба Шайба	Washer Washer	28	28
47	32 0260	Штифт	Pin	1	1
27	32 5381	Штифт	Pin	6	6
43	40 0481	Кольцо упругое	Elastic ring	1	1
40	40 0483	Кольцо упругое	Elastic ring	1	1
2	700-31-2209 700-31-2209-20	Шайба Шайба	Washer Washer	16	16
34	45 0337 45 0337-20	Прокладка Прокладка	Gasket Gasket	1	1
6	7879-4201-04	Пробка	Plug	8	8
		<u>Болты</u> <u>ГОСТ 7796-70</u>	<u>Bolts</u> <u>GOST 7796-70</u>		
35		Болт М8-6g×16	Bolt M8-6g×16	6	6
49		Болт М12-6g×20	Bolt M12-6g×20	2	2
3	28 0521 28 0521-20	Болт М16-6g×30 Болт М16-6g×30	Bolt M16-6g×30 Bolt M16-6g×30	14	14
22	28 0535 28 0535-20	Болт М16×1,5-6g×38 Болт М16×1,5-6g×38	Bolt M16×1,5-6g×38 Bolt M16×1,5-6g×38	12	12
20	28 0543 28 0543-20	Болт 3М16-6g×45 Болт 3М16-6g×45	Bolt 3M16-6g×45 Bolt 3M16-6g×45	4	4
13	28 0742 28 0742-20	Болт М20-6g×85 Болт М20-6g×85	Bolt M20-6g×85 Bolt M20-6g×85	28	28
18	28 0750 28 0750-20	Болт М20×1,5-6g×120 Болт М20×1,5-6g×120	Bolt M20×1,5-6g×120 Bolt M20×1,5-6g×120	6	6
		<u>Гайки</u> <u>ГОСТ 5915-70</u>	<u>Nuts</u> <u>GOST 5915-70</u>		
32	30 0310 30 0310-20	Гайка М20×1,5 Гайка М20×1,5	Nut M20×1,5 Nut M20×1,5	2	2
		<u>Шайбы</u> <u>ГОСТ 6402-70</u>	<u>Washers</u> <u>GOST 6402-70</u>		
36		Шайба 8Т	Washer 8	6	6
4		Шайба 16 ОТ	Washer 16 ОТ	10	10
17		Шайба 20 ОТ	Washer 20 ОТ	6	6

№ поз. Pos. No	Обозначение Designation	Наименование Denomination		№ рис. Fig. No	
				3.4	
				Количество на исполнение Quantity per unit	
				УХЛ UKHL	Т
		Шайбы ГОСТ 11371-78	Washers GOST 11371-78		
33	31 0310 31 0310-20	Шайба 20×4 Шайба 20×4	Washer 20×4 Washer 20×4	4	4
26		Кольцо 088-095-46- 2-51-1668 ТУ2531-260- 00149245-00	Ring 088-095-46-2- 51-1668 TU 2531-260- 00149245-00	2	2



A

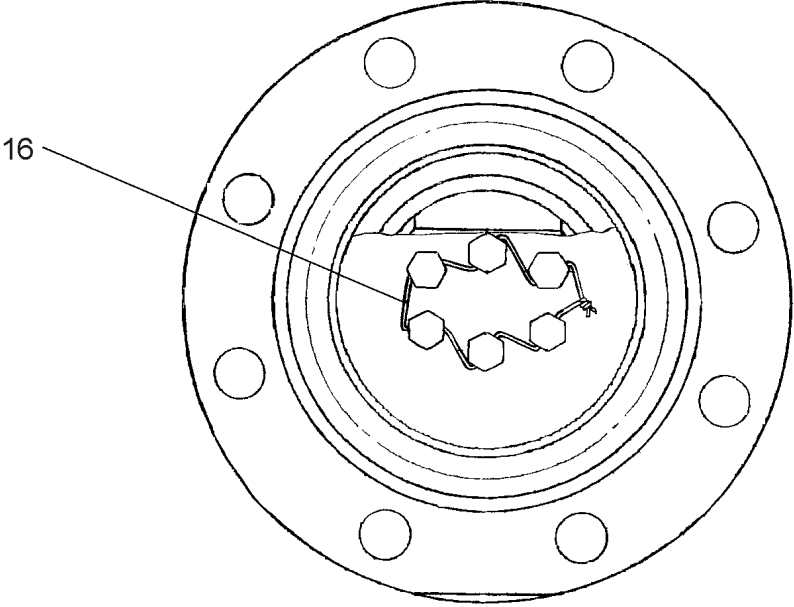


Рисунок 3.5 Шарнир
Figure 3.5 Hinge

3.5 0901-21-18-01СП Шарнир 0901-21-18-01SP Hinge						
№ рис. Fig. No	№ поз. Pos. No	Обозначение Designation	Наименование Denomination		Кол-во на исполнение	
					Q-ty per unit	
					УХЛ UKHL	Т
3.5		0901-21-18-01СП(SP) 0901-21-18-01-20СП -20SP	Шарнир	Hinge	×	
			Шарнир	Hinge		

						№ рис. Fig. No	3.5
№ поз. Pos. No	Обозначение Designation	Наименование Denomination		Количество на исполнение			
				Quantity per unit			
				УХЛ UKHL	Т		
1	0901-21-119СП(SP)	Корпус	Housing	1	1		
2	0901-21-150-01	Ось	Axle	1	1		
8	0901-21-152 0901-21-152-20	Крышка Крышка	Cover Cover	1	1		
15	0901-21-153	Корпус уплотнения	Sealing housing	1	1		
12	0901-21-155	Вкладыш	Bearing brass	2	2		
11	0901-21-156	Кольцо	Ring	1	1		
10	0901-21-157	Фланец	Flange	1	1		
14	1501-21-158	Кольцо уплотни- тельное	Sealing ring	2	2		
3	37 5515 37 5515-20	Пробка Пробка	Plug Plug	1	1		
13	40 0453	Кольцо упругое	Elastic ring	2	2		
4	700-40-260-11	Прокладка	Gasket	2	2		
		<u>Болты</u> <u>ГОСТ 7796-70</u>	<u>Bolts</u> <u>GOST 7796-70</u>				
5		Болт M12×1,25-6g×40	Bolt M12×1,25-6g×40	8	8		
7	28 0351 28 0351-20	Болт 3M12-6g×40 Болт 3M12-6g×40	Bolt 3M12-6g×40 Bolt 3M12-6g×40	6	6		
6		Шайба 12 ОТ ГОСТ 6402-70	Washer 12 ОТ GOST 6402-70	8	8		
9		Кольцо 150-155-36- 2-51-1668 ТУ2531- 260-00149245-00	Ring 150-155-36-2- 51-1668 TU 2531- 260-0149245-00	1	1		
16		Проволока КС-1,6 ГОСТ 792-67	Wire КС-1,6 GOST 792-67	0,6м	0,6м		

0902-1КДС(KDS)

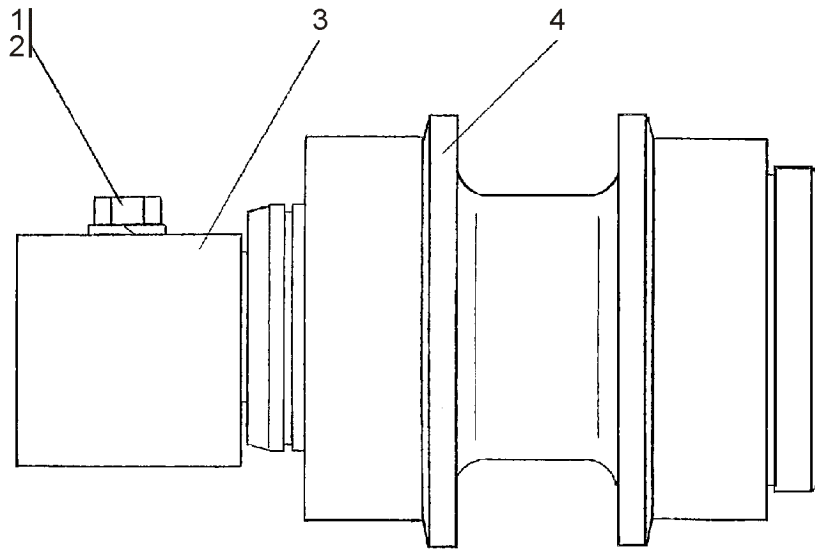


Рисунок 3.6 Каток поддерживающий
Figure 3.6 Support roller

3.6 0901-21-115СП Каток поддерживающий 0901-21-115SP Support roller						
№ рис. Fig. No	№ поз. Pos. No	Обозначение Designation	Наименование Denomination		Кол-во на исполнение	
					Q-ty per unit	
					УХЛ UKHL	Т
3.6		0901-21-115СП(SP)	Каток поддержи- вающий	Support roller	×	×

						№ рис. Fig. No	3.6
№ поз. Pos. No	Обозначение Designation	Наименование Denomination		Количество на исполнение			
				Quantity per unit			
				УХЛ UKHL	Т		
4	0901-21-216СП(SP)	Каток поддержи- вающий	Support roller	1	1	1	1
	0901-21-216-20СП -20(SP)	Каток поддержи- вающий	Support roller				
3	1101-21-122	Опора	Support	1	1	1	1
		<u>Болты</u> <u>ГОСТ 7796-70</u>	<u>Bolts</u> <u>GOST 7796-70</u>				
1	28 0742 28 0742-20	Болт M20-6g×85	Bolt M20-6g×85	1	1	1	1
		Болт M20-6g×85	Bolt M20-6g×85				
2		Шайба 20 ОТ ГОСТ 6402-70	Washer 20 ОТ GOST 6402-70	1	1	1	1

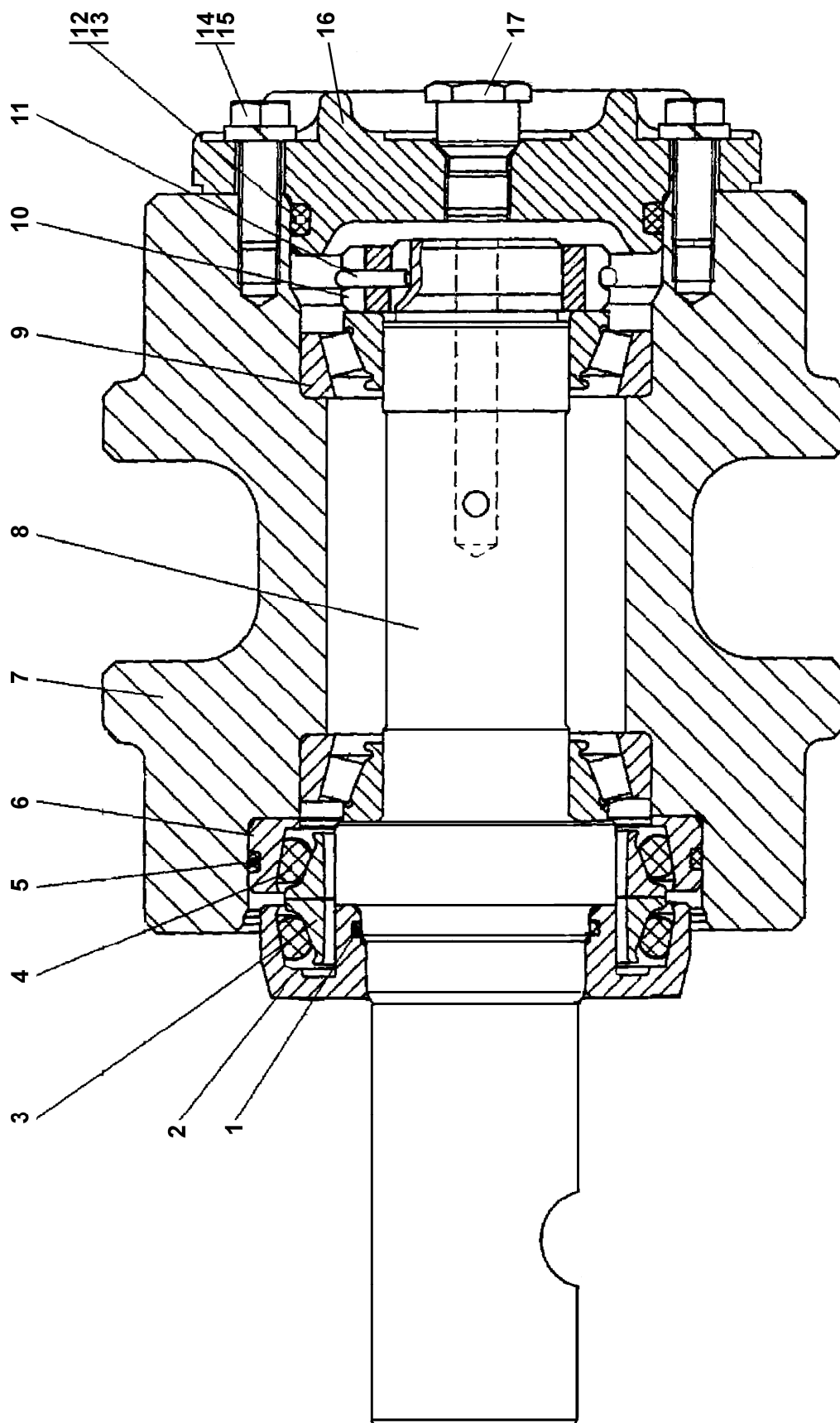


Рисунок 3.7 Каток поддерживающий
Figure 3.7 Support roller

3.7 0901-21-216СП Каток поддерживающий 0901-21-216SP Support roller						
№ рис.	№ поз.	Обозначение	Наименование		Кол-во на исполнение	
					Q-ty per unit	
Fig. No	Pos. No	Designation	Denomination		УХЛ UKHL	Т
3.7		0901-21-216СП(SP)	Каток поддержи- вающий	Support roller	×	
		0901-21-216-20СП(SP)	Каток поддержи- вающий	Support roller		

						№ рис.	3.7
						Fig. No	
№ поз.	Обозначение	Наименование		Количество на исполнение		Quantity per unit	
				УХЛ UKHL	Т		
Pos. No	Designation	Denomination					
7	0901-21-355СП(SP) 0901-21-355-20СП(SP)	Каток Каток	Roller Roller	1	1		
8	0901-21-115	Ось	Axle	1	1		
16	1101-21-123	Крышка	Cover	1	1		
2	1501-21-107	Крышка	Cover	1	1		
6	1501-21-120	Корпус уплотнения	Sealing housing	1	1		
10	1501-21-124	Гайка специальная	Special nut	1	1		
11	1501-21-125	Кольцо стопорное	Locking ring	1	1		
3	1501-21-142	Кольцо уплотни- тельное	O-ring	2	2		
17	37 5509 37 5509-20	Пробка Пробка	Plug Plug	1	1		
4	40 0452	Кольцо упругое	Resilient ring	2	2		
14		Болт М10-6g×30 ГОСТ 7796-70	Bolt M10-6g×30 GOST 7796-70	4	4		
15		Шайба 10 ОТ ГОСТ 6402-70	Washer 10 OT GOST 6402-70	4	4		
1		Кольцо 055-060-30- 2-51-1668 ТУ 2531- 260-00149245-00	Ring 055-060-30-2- 51-1668 TU 2531- 260-00149245-00	1	1		
12		Кольцо 084-090-36- 2-51-1668 ТУ 2531- 260-00149245-00 (допускается заме- на на поз.13)	Ring 084-090-36-2- 51-1668 TU 2531- 260-00149245-00 (replacement for pos.13 allowed)	1	1		

№ поз. Pos. No	Обозначение Designation	Наименование Denomination		№ рис. Fig. No	
				3.7	
				Количество на исполнение Quantity per unit	
				УХЛ UKHL	Т
5		Кольцо 104-110-36-2-51-1668 ТУ 2531-260-00149245-00	Ring 104-110-36-2-51-1668 TU 2531-260-00149245-00	1	1
13		Кольцо 084-090-36-2-3 ГОСТ 18829-73/ТУ 38.005204-84 (допускается замена на поз.12)	Ring 084-090-36-2-3 GOST 18829-73/ TU 38.005204-84 0 (replacement for pos.12 allowed)	1	1
9		Подшипник 7209 ТУ 37.006.162-89	Bearing 7209 TU 37.006.162-89	2	2

0902-1КДС(KDS)

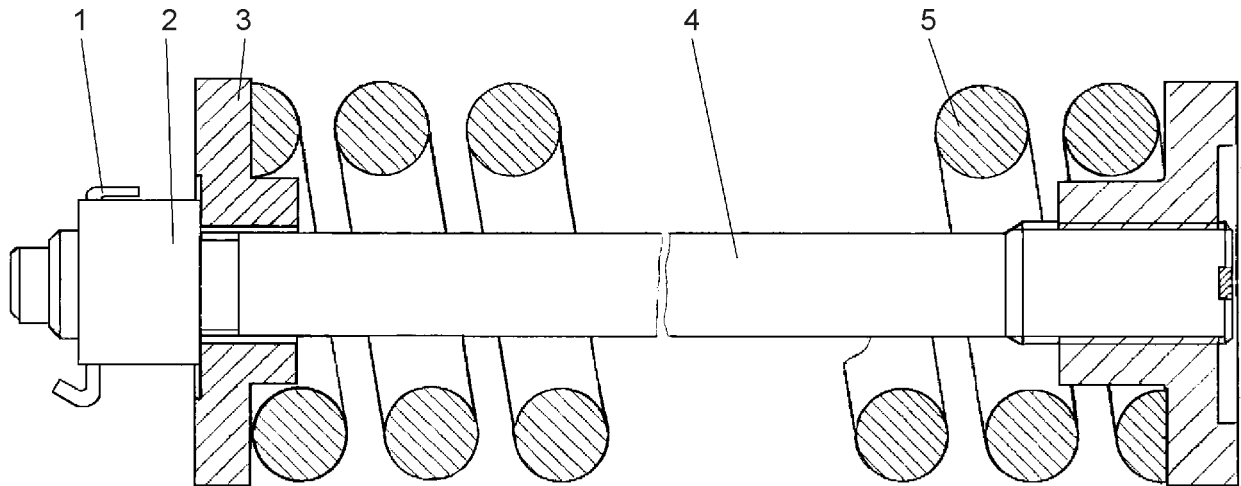


Рисунок 3.8 Механизм сдавания
Figure 3.8 Track-release mechanism

3.8 0901-21-116СП Механизм сдавания 0901-21-116SP Track-release mechanism						
№ рис. Fig. No	№ поз. Pos. No	Обозначение Designation	Наименование Denomination		Кол-во на исполнение	
					УХЛ UKHL	Т
3.8		0901-21-116СП(SP)	Механизм сдавания	Track-release mechanism	×	×

№ поз. Pos. No	Обозначение Designation	Наименование Denomination		Количество на исполнение	
				УХЛ UKHL	Т
4	0901-21-236СП(SP) 0901-21-236-20СП -20(SP)	Фланец	Flange	1	
		Фланец	Flange		1
3	0901-21-128 0901-21-128-20	Фланец	Flange	1	
		Фланец	Flange		1
5	0901-21-132 0901-21-132-20	Пружина	Spring	1	
		Пружина	Spring		1
2	2001-21-130 2001-21-130-20	Гайка	Nut	1	
		Гайка	Nut		1
1	2001-21-131 2001-21-131-20	Стопор	Stopper	1	
		Стопор	Stopper		1

№ рис. **3.8**
Fig. No

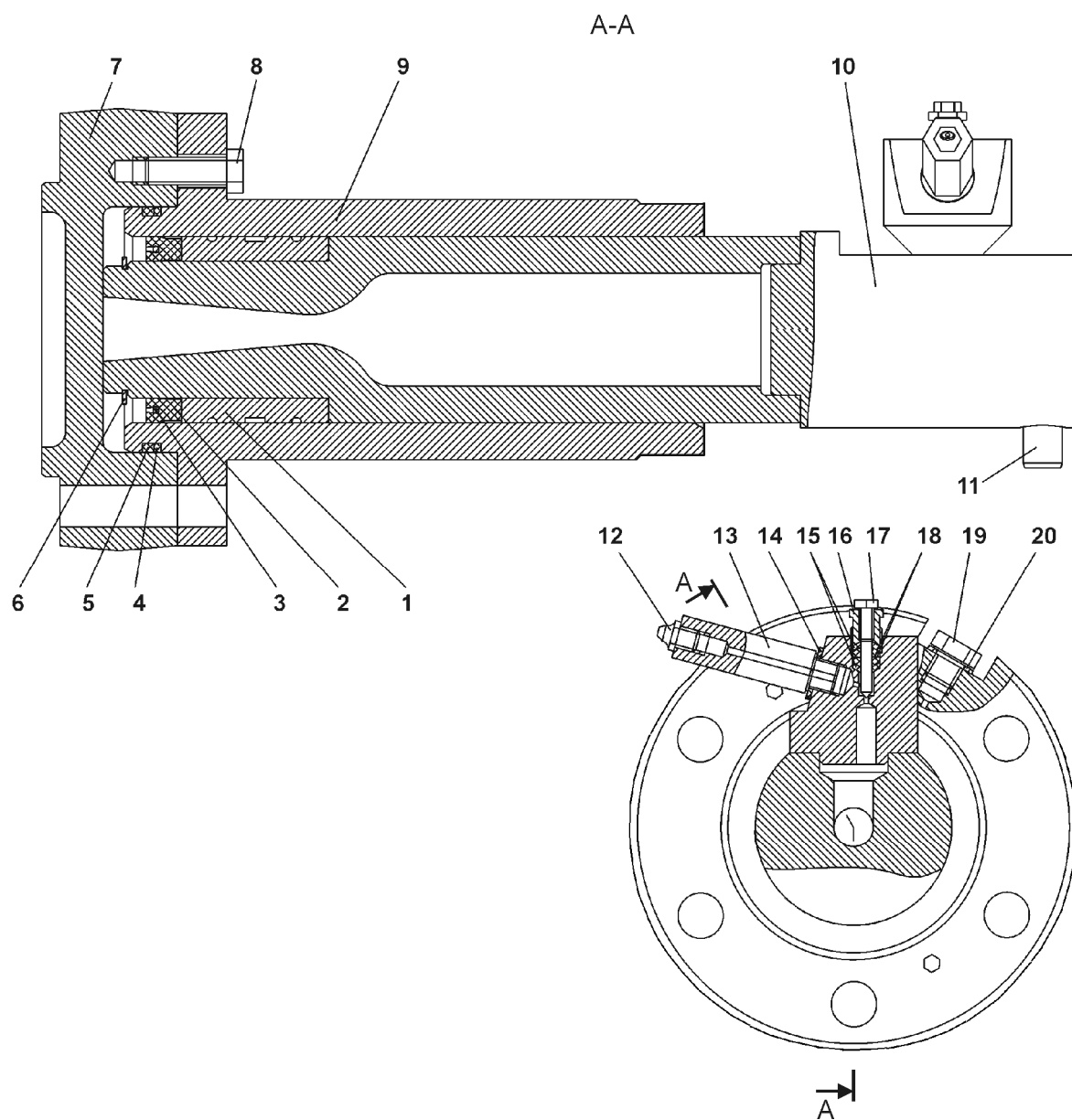


Рисунок 3.9 Механизм натяжения
Figure 3.9 Track-adjusting mechanism

3.9 0901-21-117СП/-117-01СП Механизм натяжения
0901-21-117SP/-117-01SP Track-adjusting mechanism

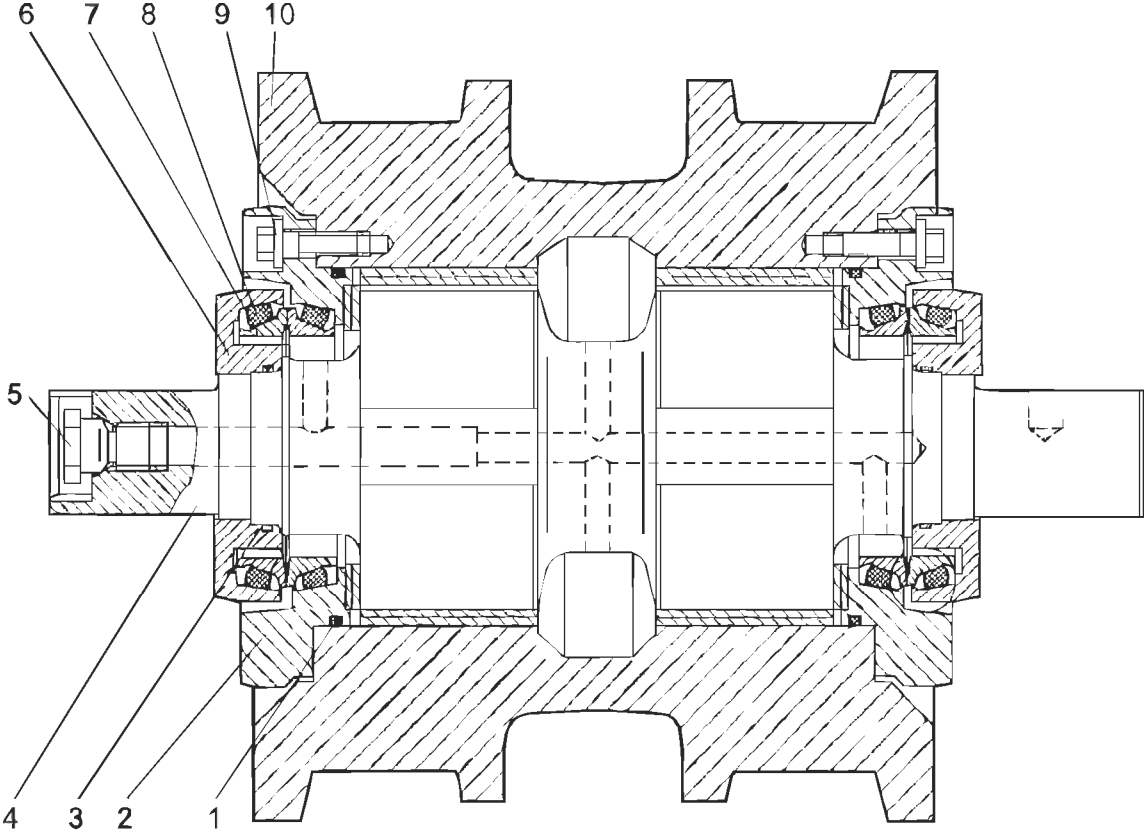
№ рис. Fig. No	№ поз. Pos. No	Обозначение Designation	Наименование Denomination		Кол-во на исполнение	
					Q-ty per unit	
					УХЛ UKHL	Т
3.9		0901-21-117СП(SP)	Механизм натяжения*	Track-adjusting mechanism*	×	
		0901-21-117-20СП(SP)	Механизм натяжения	Track-adjusting mechanism		
		0901-21-117-01СП(SP)	Механизм натяжения**	Track-adjusting mechanism **	×	
		0901-21-117-01-20СП-20(SP)	Механизм натяжения	Track-adjusting mechanism		

ПРИМЕЧАНИЕ *- входит в 0901-21-117СП
 *- included into 0901-21-117SP

NOTE ** - входит в 0901-21-117-01СП
 ** - included into 0901-21-117-01SP

					№ рис. Fig. No	3.9
№ поз. Pos. No	Обозначение Designation	Наименование Denomination		Количество на исполнение		
				Quantity per unit		
					УХЛ UKHL	Т
10	0901-21-260СП(SP)	Шток*	Rod*	1	1	
	0901-21-260-01СП(SP)	Шток**	Rod**	1	1	
9	2001-21-65СП(SP)	Цилиндр	Cylinder	1	1	
1	46-21-203СП(SP)	Втулка	Bushing	1	1	
13	1101-21-136	Наконечник	Tip	1	1	
7	2001-21-126	Крышка	Cover	1	1	
16	46-21-717	Пробка	Plug	1	1	
	46-21-717-20	Пробка	Plug			
15	46-21-718	Обойма	Iron ring	2	2	
17	46-21-756	Игла	Needle	1	1	
	46-21-756-20	Игла	Needle			
11	700-32-2177	Штифт	Pin	1	1	
14	700-40-260-11	Прокладка	Gasket	1	1	
4	700-40-4360	Шайба	Washer	1	1	

				№ рис.	3.9
				Fig. No	
№ поз. Pos. No	Обозначение Designation	Наименование Denomination		Количество на исполнение	
				Quantity per unit	
				УХЛ UKHL	Т
19	37 5515 37 5515-20	Пробка Пробка	Plug Plug	1	1
3	40 0499	Кольцо упругое	Elastic ring	1	1
6	58 5630	Кольцо	Ring	1	1
8		Болт М8-6gx35 ГОСТ 7796-70	Bolt M8-6gx35 GOST 7796-70	2	2
20		Кольцо 16×22 МН4152-62	Ring 16×22 МН152-62	1	1
18	50 0192	Кольцо СТ13-5-4 ГОСТ 288-72	Ring ST13-5-4 GOST 288-72	4	4
		Масленки ГОСТ 19853-74	Oil cups GOST 19853-74		
12		Масленка 1,2Ц6хр Масленка 1,2Кд6хр	Oil cup 1,2C6khr Oil cup 1,2 Kd6khr	1	1
2		Манжета E32-100-4 ТУ 2290-003- 48774662-2002	Collar E32-100-4 TU 2290-003- 48774662-2002	1	1
5		Кольцо 115-125-58- 2-51-1668 ТУ 2531-260- 00149245-00	Ring 115-125-58-2- 51-1668 TU 2531-260- 00149245-00	1	1



0901-21-140-01СП

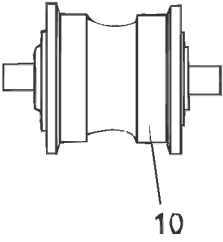


Рисунок 3.10 Каток опорный
Figure 3.10 Track roller

**3.10 0901-21-140СП/-140-01СП Каток опорный
0901-21-140SP/-140-01SP Track roller**

№ рис. Fig. No	№ поз. Pos. No	Обозначение Designation	Наименование Denomination		Кол-во на исполнение	
					Q-ty per unit	
					УХЛ UKHL	Т
3.10		0901-21-140СП(SP)	Каток опорный*	Track roller*	×	
		0901-21-140-20СП(SP)	Каток опорный	Track roller		×
		0901-21-140-01СП(SP)	Каток опорный**	Track roller**	×	
		0901-21-140-01-20СП -20(SP)	Каток опорный	Track roller		×

ПРИМЕЧАНИЕ * - входит в 0901-21-140СП
** - входит в 0901-21-140-01СП

NOTE * - included into 0901-21-140SP
** - included into 0901-21-140-01SP

					№ рис. Fig. No	3.10
№ поз. Pos. No	Обозначение Designation	Наименование Denomination		Количество на исполнение		
				Quantity per unit		
					УХЛ UKHL	Т
10	0901-21-255СП(SP)	Каток*	Roller*	1		
	0901-21-255-20СП(SP)	Каток	Roller		1	
	0901-21-255-01СП(SP)	Каток**	Roller**	1		
	0901-21-255-01-20СП -20(SP)	Каток	Roller		1	
2	1101-21-52СП(SP)	Фланец	Flange	2	2	
4	1101-21-141-01	Ось	Axle	1	1	
6	1101-21-107	Крышка	Cover	2	2	
9	2501-21-411	Болт	Bolt	20	20	
	2501-21-411-20	Болт	Bolt			
7	1501-21-142	Кольцо уплотни- тельное	Sealing ring	4	4	
5	37 5509	Пробка	Plug	1	1	
	37 5509-20	Пробка	Plug			
8	40 0452	Кольцо упругое	Elastic ring	4	4	
		Кольца ТУ 2531-260- 00149245-00	Rings TU 25331-260- 00149245-00			
3		Кольцо 050-055-30- 2-51-1668	Ring 050-055-30-2- 51-1668	2	2	
1		Кольцо 114-120-36- 2-51-1668	Ring 114-120-36-2- 51-1668	2	2	

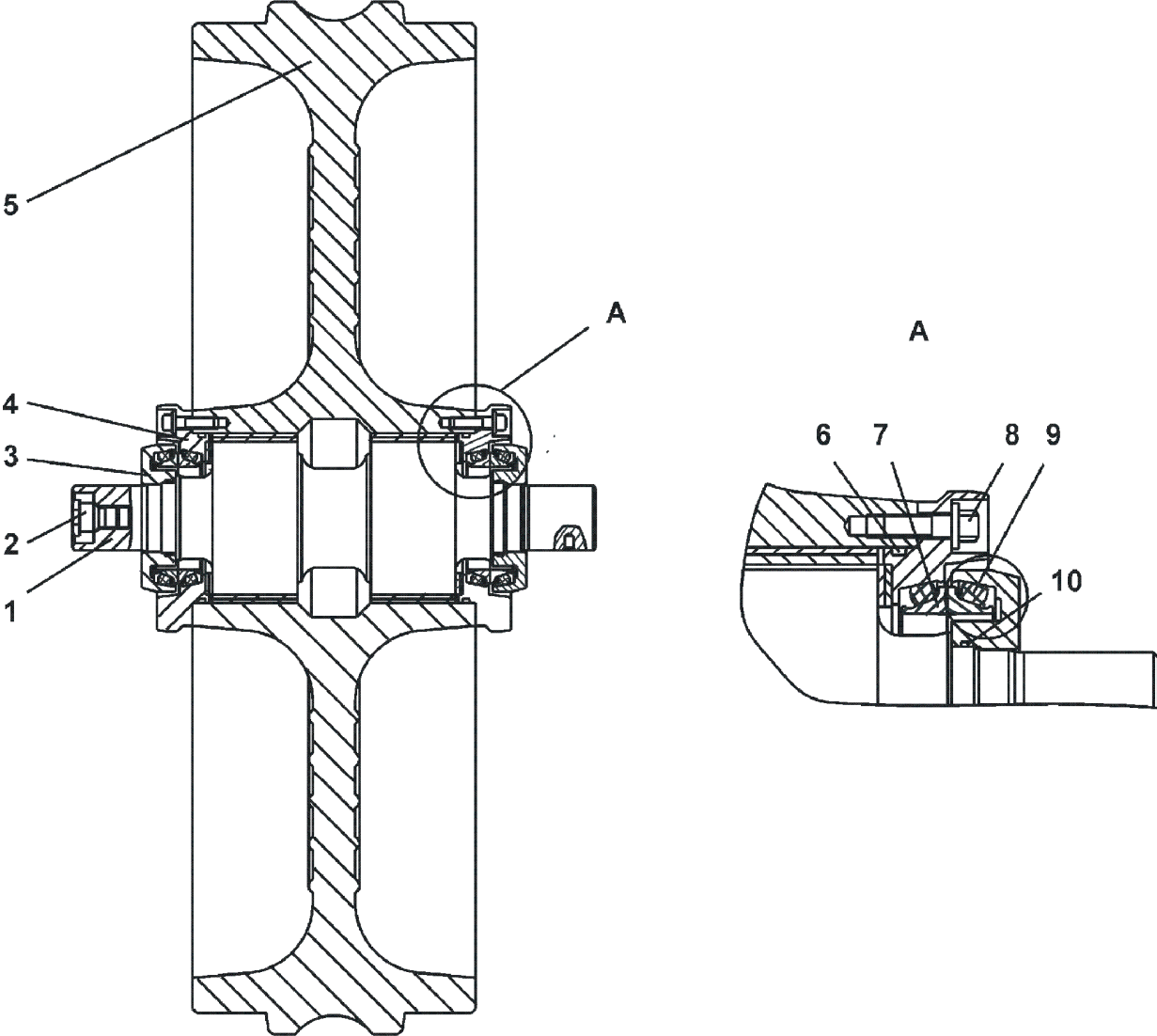


Рисунок 3.11 Колесо натяжное
Figure 3.11 Idler

3.11 0901-21-141СП Колесо натяжное 0901-21-141SP Idler						
№ рис.	№ поз.	Обозначение Designation	Наименование Denomination		Кол-во на исполнение	
					Q-ty per unit	
Fig. No	Pos. No				УХЛ UKHL	Т
3.11		0901-21-141СП(SP) 0901-21-141-20СП -20(SP)	Колесо натяжное Колесо натяжное	Idler Idler	×	×

№ поз.	Обозначение Designation	Наименование Denomination		Количество на исполнение	
				Quantity per unit	
Pos. No				УХЛ UKHL	Т
4	1101-21-52СП(SP)	Фланец	Flange	2	2
5	0901-21-262СП(SP) 0901-21-262-20СП -20(SP)	Колесо Колесо	Flange Ring	1	1
1	0901-21-141	Ось	Axle	1	1
3	1101-21-107	Крышка	Cover	2	2
6	1501-21-142	Кольцо уплотни- тельное	Sealing ring	4	4
8	2501-21-411 2501-21-411-20	Болт Болт	Bolt Bolt	20	20
2	37 5509 37 5509-20	Пробка Пробка	Plug Plug	1	1
9	40 0452	Кольцо упругое	Elastic ring	4	4
		Кольца ТУ 2531-260- 00149245-00	Rings TU 2531-160- 00149245-00		
10		Кольцо 050-055-30- 2-51-1668	Ring 050-055-30-2- 51-1668	2	2
7		Кольцо 114-120-36- 2-51-1668	Ring 114-120-36-2- 51-1668	2	2

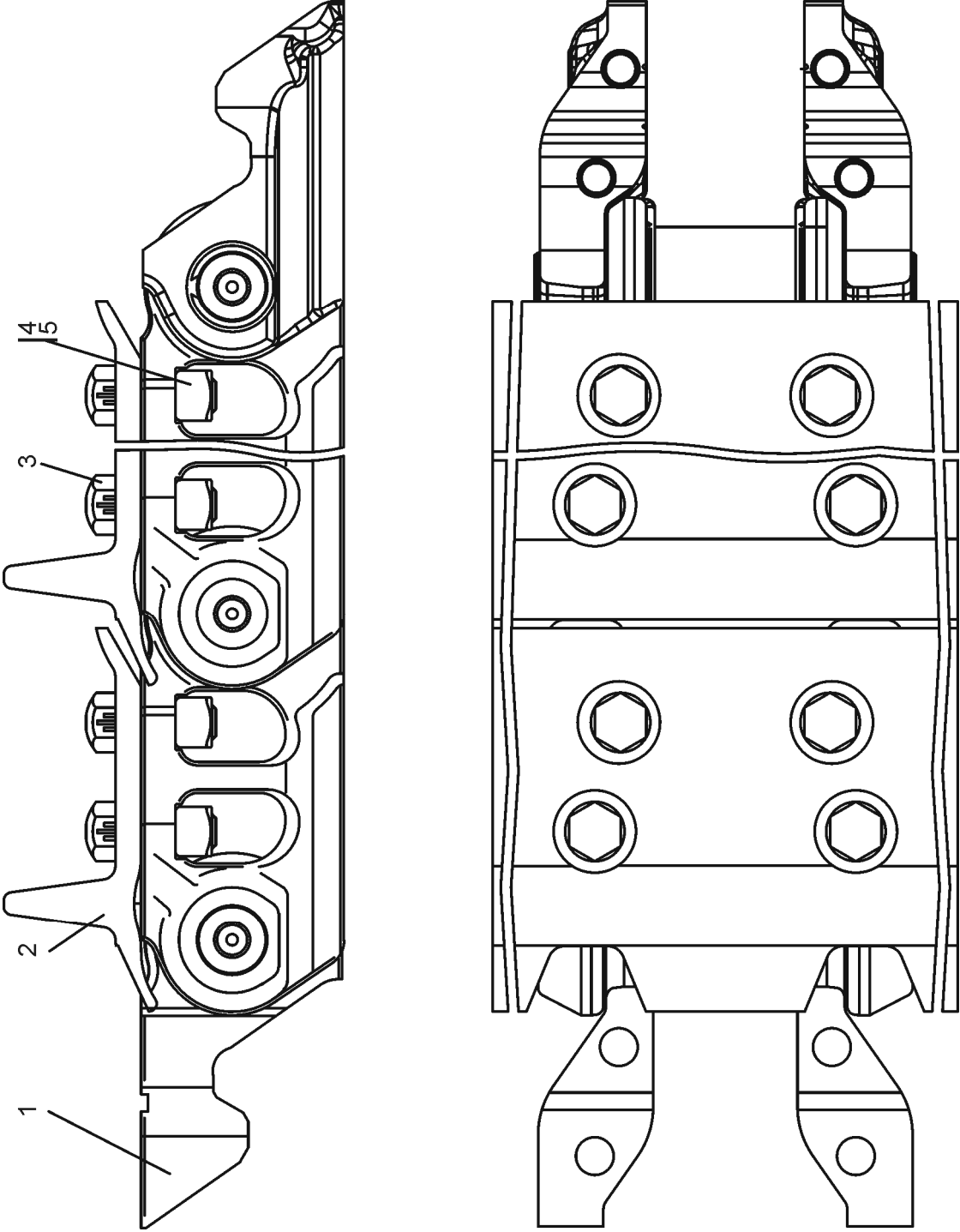


Рисунок 3.12 Гусеница
Figure 3.12 Track

3.12 ТЖ 190-22-000/000-01 Гусеница TZN 190-22-000/000-01 Track						
№ рис.	№ поз.	Обозначение Designation	Наименование Denomination		Кол-во на исполнение	
					Q-ty per unit	
Fig. No	Pos. No				УХЛ UKHL	Т
3.12		ТЖ(TZH) 190-22-000*	Гусеница	Track	×	×
		ТЖ(TZH) 190-22-000 -01**	Гусеница	Track	×	×

ПРИМЕЧАНИЕ * - входит в ТЖ 190-22-000
** - входит в ТЖ 190-22-000-01

NOTE * - included into TZN 190-22-000
** - included into TZN 190-22-000-01

					№ рис.	3.12
					Fig. No	
№ поз.	Обозначение Designation	Наименование Denomination		Количество на исполнение		
				Quantity per unit		
Pos. No				УХЛ UKHL	Т	
1	ТЖ 190-22-100	Цепь гусеничная	Track chain	1	1	
2	ТЖ 190-22-203*	Башмак	Shoe	38	38	
	ТЖ 190-22-203-01**	Башмак	Shoe	38	38	
3	ТЖ 190-22-003	Болт	Bolt	152	152	
4	С 203-22-004	Гайка (допускается замена на поз. 5)	Nut (replacement for pos. 5 is allowed)	152	152	
5	С 203-22-004И	Гайка (допускается замена на поз. 4)	Nut (replacement for pos. 4 is allowed)	152	152	

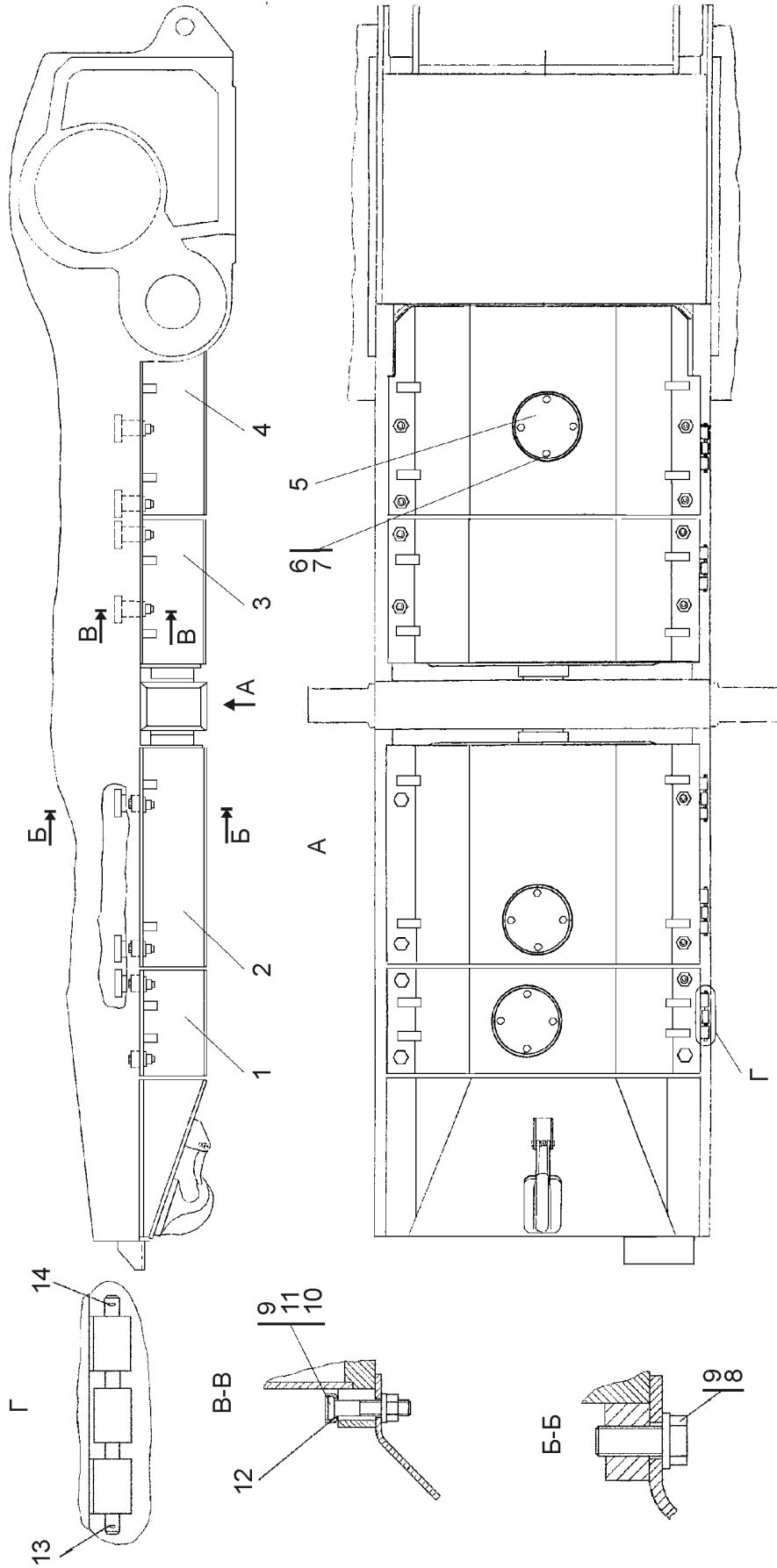


Рисунок 3.13 Установка кожуха
Figure 3.13 Jacket mounting

3.13 0901-64-1СП Установка кожуха 0901-64-1SP Jacket mounting						
№ рис.	№ поз.	Обозначение Designation	Наименование Denomination		Кол-во на исполнение	
					Q-ty per unit	
Fig. No	Pos. No				УХЛ UKHL	Т
3.13		0901-64-1СП(SP)	Установка ко- жухов Установка ко- жухов	Jacket mounting	×	
		0901-64-1-20СП(SP)		Jacket mounting		

						№ рис.	3.13
						Fig. No	
№ поз.	Обозначение Designation	Наименование Denomination		Количество на исполнение		Quantity per unit	
				УХЛ UKHL	Т		
4	0901-64-10СП(SP) 0901-64-10-20СП(SP)	Кожух Кожух	Jacket Jacket	1			1
3	0901-64-11СП(SP) 0901-64-11-20СП(SP)	Кожух Кожух	Jacket Jacket	1			1
2	0901-64-12СП(SP) 0901-64-12-20СП(SP)	Кожух Кожух	Jacket Jacket	1			1
1	0901-64-13СП(SP) 0901-64-13-20СП(SP)	Кожух Кожух	Jacket Jacket	1			1
12	2501-64-121 2501-64-121-20	Скоба Скоба	Cramp Cramp	11			11
5	46-64-66 46-64-66-20	Крышка Крышка	Cover Cover	3			3
13	47 5240 47 5240-20	Ось Ось	Axle Axle	5			5
9	31 5317	Шайба	Washer	16			16
		<u>Болты</u> <u>ГОСТ 7796-70</u>	<u>Bolts</u> <u>GOST 7796-70</u>				
6		Болт M12×1,25- 6g×25	Bolt M12×1,25- 6g×25	12			12
8	28 0725 28 0725-20	Болт M20×1,5-6g×50 Болт M20×1,5-6g×50	Bolt M20×1,5-6g×50 Bolt M20×1,5-6g×50	5			5

				№ рис.	3.13
				Fig. No	
№ поз. Pos. No	Обозначение Designation	Наименование Denomination		Количество на исполнение	
				Quantity per unit	
				УХЛ UKHL	Т
11	28 0746 28 0746-20	Болт M20×1,5-6g×90 Болт M20×1,5-6g×90	Bolt M20×1,5-6g×90 Bolt M20×1,5-6g×90	11	11
		<u>Гайки</u> GOST 5916-70	<u>Nuts</u> GOST 5916-70		
10	30 0325 30 0325-20	Гайка M20×1,5 Гайка M20×1,5	Nut M20×1,5 Nut M20×1,5	11	11
		<u>Шайбы</u> GOST 6958-78	<u>Washers</u> GOST 6958-78		
7	31 0235 31 0235-20	Шайба 12×5 Шайба 12×5	Washer 12×5 Washer 12×5	12	12
14		Шплинт 3,2×25 ГОСТ 397-79	Cotter pin 3,2×25 GOST 397-79	10	10