

Раздел 2
Электрооборудование

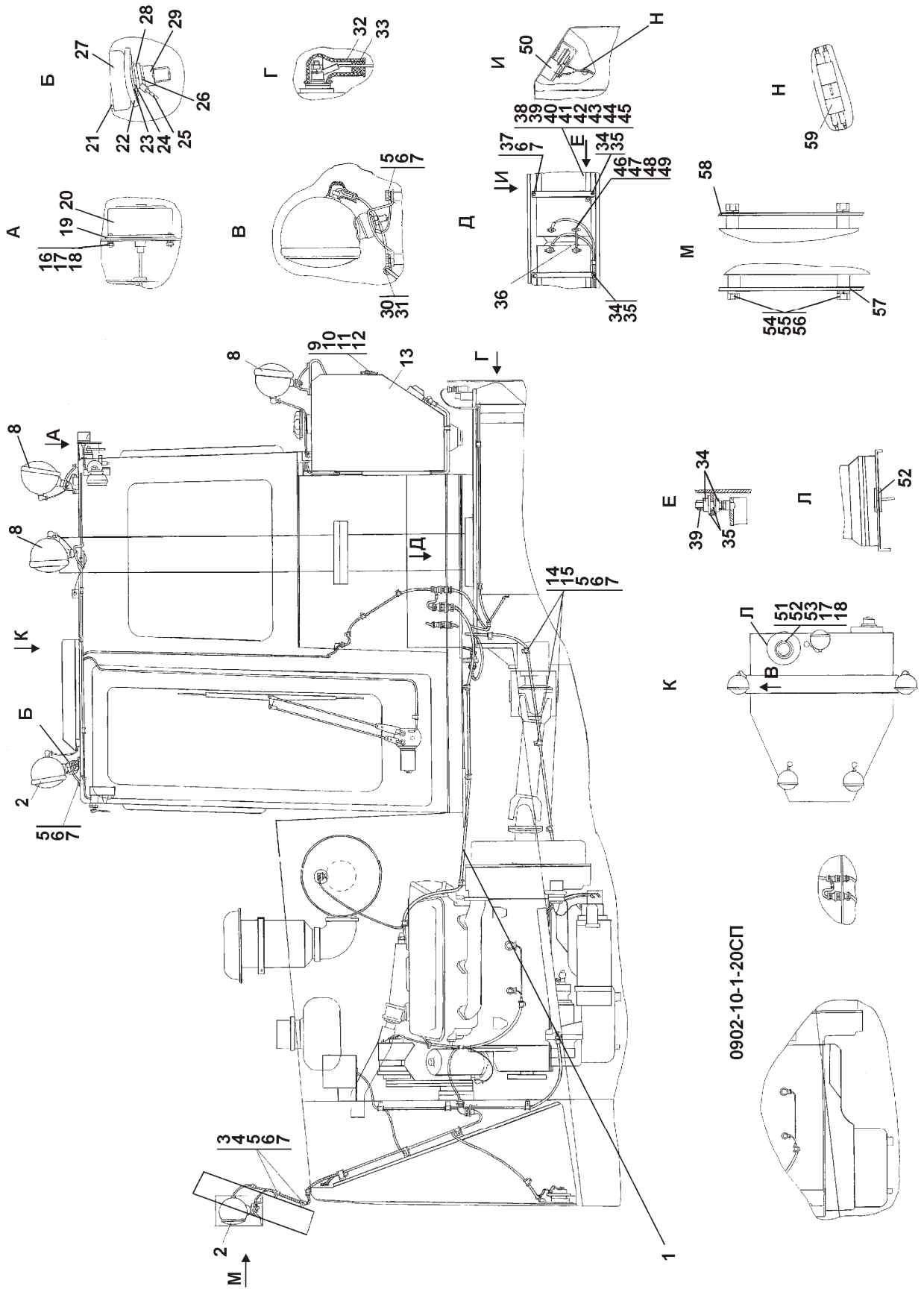
Section 2
Electric equipment

Раздел 2 Электрооборудование

Section 2 Electric equipment

Содержание Content

2.1	0902-10-1СП(SP)	Электрооборудование	Electric equipment	2-4
2.2	0902-10-11СП(SP)	Установка электрооборудования на раме	Frame electric equipment mounting	2-9
2.3	0902-10-12СП(SP)	Установка электрооборудования в контейнере АКБ	Electric equipment mounting in the storage battery container	2-12
2.4	0902-10-13СП(SP)	Электрооборудование передней облицовки	Front facing electric equipment	2-16
2.5	0902-10-14/-01СП(SP)	Электрооборудование топливного бака	Fuel tank electric equipment	2-20
2.6	0902-10-15СП(SP)	Установка звуковых сигналов в контейнере АКБ	Sound signal mounting in the storage battery container	2-26
2.7	1102-10-12СП(SP)	Электрооборудование двигателя	Engine electric equipment	2-29
2.8	1102-10-13-03СП(SP)	Электрооборудование крыши кабины	Cab roof electric equipment	2-33
2.9	1102-10-17СП(SP)	Электрооборудование отопителя	Heater electric equipment	2-38
2.10	1102-10-18-01СП(SP)	Электрооборудование пола кабины	Cab floor electric equipment	2-40
2.11	1102-10-150СП(SP)	Блок выключателей	Switch unit	2-43
2.12	1102-10-155-01СП(SP)	Установка электрооборудования пола кабины	Cab floor electric equipment mounting	2-47
2.13	1102-10-156СП(SP)	Установка блока выключателей	Switch unit mounting	2-51
2.14	1102-10-163СП(SP)	Щиток приборов	Instrument board	2-54
2.15	1102-10-165-01СП(SP)	Щиток выключателей	Switch panel	2-57
2.16	1106-10-16-02СП(SP)	Электрооборудование подогревателя ПЖД 30Г	PZHD30G heater electric equipment	2-59
2.17	404-10-270СП(SP)	Установка фары	Headlight mounting	2-62
			Всего листов Total pages	63



0902-10-1-20СП

Рисунок 2.1 Электрооборудование
Figure 2.1 Electric equipment

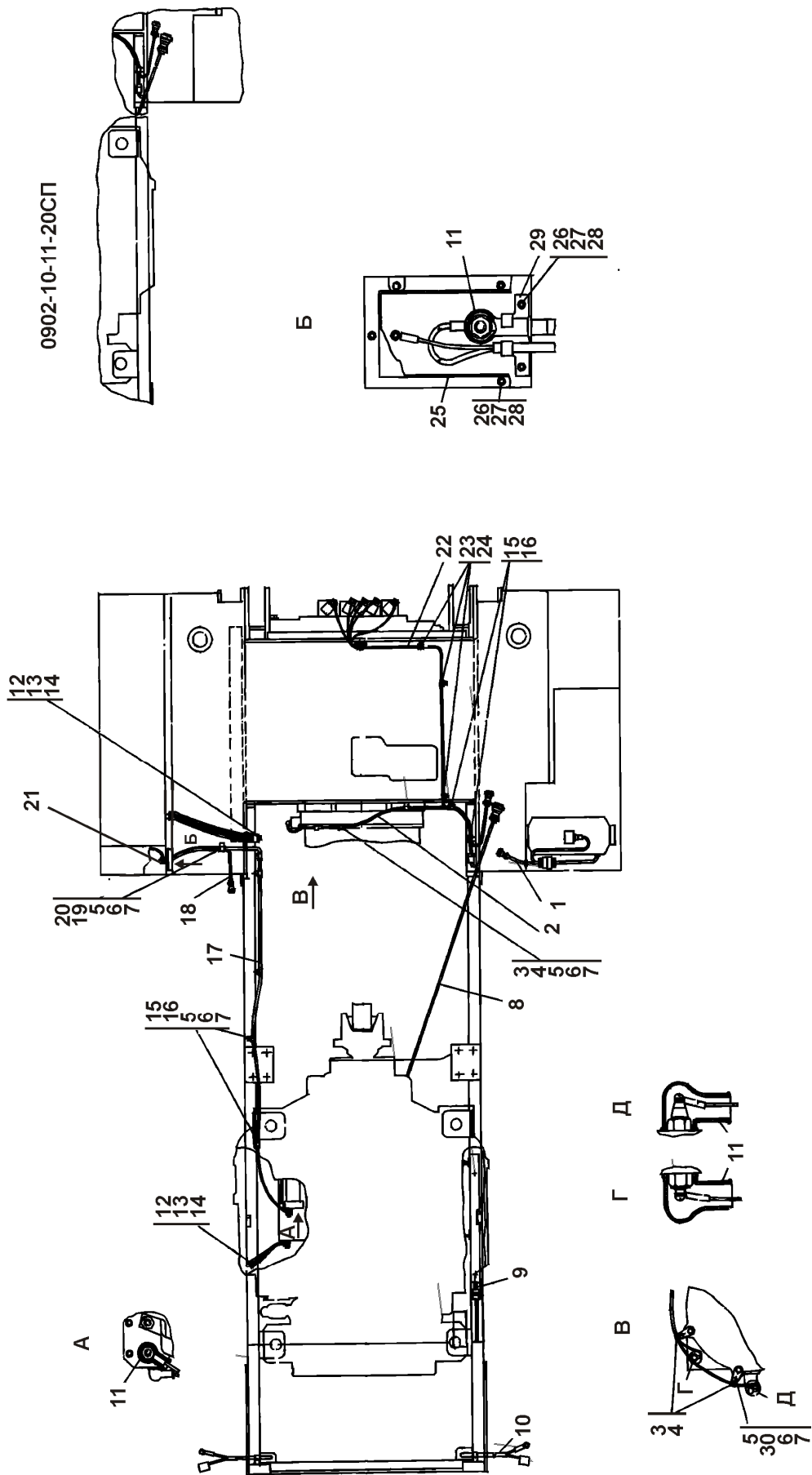
2.1 0902-10-1СП Электрооборудование 0902-10-1SP Electric equipment							
№ рис. Fig. No	№ поз. Pos. No	Обозначение Designation	Наименование Denomination		Кол-во на исполнение		
					Q-ty per unit		
					УХЛ UKHL	У U	Т
2.1		0902-10-1СП(SP)	Электрооборудование	Electric equipment	×	×	
		0902-10-1СП(SP)	Электрооборудование	Electric equipment			×

№ рис. 2.1 Fig. No						
№ поз. Pos. No	Обозначение Designation	Наименование Denomination		Количество на исполнение		
				Quantity per unit		
				УХЛ UKHL	У U	Т
1	0902-10-11СП(SP)	Установка электрооборудования на раме	Electric equipment mounting on the frame	1		1
	0902-10-11-10СП(SP)	Установка электрооборудования на раме	Electric equipment mounting on the frame			
	0902-10-11-20СП(SP)	Установка Электрооборудования на раме	Electric equipment mounting on the frame			
13	0902-10-14СП(SP)	Электрооборудование топливного бака	Fuel tank electric equipment	1		1
	0902-10-14-10СП(SP)	Электрооборудование топливного бака	Fuel tank electric equipment			
	0902-10-14-20СП(SP)	Электрооборудование топливного бака	Fuel tank electric equipment			
50	0902-10-15СП(SP)	Установка звуковых сигналов в контейнере АКБ	Signals mounting in the storage battery container	1		1
	0902-10-15-10СП(SP)	Установка звуковых сигналов в контейнере АКБ	Signals mounting in the storage battery container			
	0902-10-15-20СП(SP)	Установка звуковых сигналов в контейнере АКБ	Signals mounting in the storage battery container			

№ поз. Pos. No	Обозначение Designation	Наименование Denomination		№ рис. Fig. No		
				2.1		
				Количество на исполнение Quantity per unit		
УХЛ UKHL	У U	Т T				
58	1106-10-116СП(SP) 1106-10-116-20СП(SP)	Кожух Кожух	Jacket Jacket	1	1	1
57	1106-10-116-01СП(SP) 1106-10-116-01-20СП(SP)	Кожух Кожух	Jacket Jacket	1	1	1
38	2001-10-117СП(SP) 2001-10-117-20СП(SP)	Рамка (совместно с поз. 41) Рамка	Frame (together with pos.41) Frame	2	2	2
36	2001-10-118-01СП(SP) 2001-10-118-01-20СП(SP)	Провод Провод	Wire Wire	1	1	1
43	1106-10-147СП(SP) 1106-10-147-20СП(SP)	Рамка (совместно с поз. 42) Рамка	Frame (together with pos.42) Frame	2	2	2
25	46-10-637СП(SP) 46-10-637-20СП(SP)	Провод Провод	Wire Wire	4	4	4
8	404-10-270СП(SP) 404-10-270-10СП(SP) 404-10-270-20СП(SP)	Установка фары Установка фары Установка фары	Headlight mounting Headlight mounting Headlight mounting	5	5	5
51	312501-10-114СП(SP) 312501-10-114-20СП(SP)	Маяк проблесковый Маяк проблесковый	Flashing beacon Flashing beacon	1	1	1
30	41 5119	Хомутик	Clip	2	2	2
33	40 0446	Заглушка	End plug	1	1	1
39	1006-10-10 1006-10-10-20	Винт (совместно с поз. 41) Винт	Screw (together with pos.41) Screw	4	4	4
44	1006-10-10-01 1006-10-10-01-20	Винт (совместно с поз. 42) Винт	Screw (together with pos.42) Screw	4	4	4
40	46-10-113 46-10-113-20	Стержень (совместно с поз. 41) Стержень	Stem (together with pos.41) Stem	4	4	4
45	46-10-113-03 46-10-113-03-20	Стержень (совместно с поз. 42) Стержень	Stem (together with pos.42) Stem	4	4	4
19	ТТ2501-10-8 ТТ2501-10-8-20	Прокладка Прокладка	Gasket Gasket	1	1	1
22	46-10-84 46-10-84-20	Кронштейн Кронштейн	Bracket Bracket	2	2	2
23	46-10-85 46-10-85-20	Опора Опора	Support Support	4	4	4
27	46-10-86 46-10-86-20	Опора Опора	Support Support	4	4	4
52	700-40-6695	Кольцо	Ring	1	1	1

№ поз. Pos. No	Обозначение Designation	Наименование Denomination		№ рис. Fig. No		
				2.1		
				Количество на исполнение Quantity per unit		
				УХЛ UKHL	У U	Т T
32	700-40-5607	Наконечник	Tip	1	1	1
21	700-40-6018	Опора	Support	4	4	4
14	700-40-6684-02	Прокладка	Gasket	3	3	3
3	700-40-6684-05	Прокладка	Gasket	4	4	4
31	700-40-6684-06	Прокладка	Gasket	2	2	2
15	700-41-2866	Хомутик	Clip	3	3	3
4	700-41-3179	Хомутик	Clip	4	4	4
		<u>Болты</u> <u>ГОСТ 7796-70</u>	<u>Bolts</u> <u>GOST 7796-70</u>			
5		Болт М8-6g×16	Bolt M8-6g×16	39	39	39
46		Болт М10-6g×30	Bolt M10-6g×30	4	4	4
54	28 0320	Болт М12×1,25-6g×20	Bolt M12×1,25-6g×20	4	4	
	28 0320-20	Болт М12×1,25-6g×20	Bolt M12×1,25-6g×20			4
		<u>Винты</u> <u>ГОСТ 17473-80</u>	<u>Screws</u> <u>GOST 17473-80</u>			
9		Винт В.М6-6g×12	Screw B.M6-6g×12	4	4	4
53		Винт В.М6-6g×25	Screw B.M6-6g×25	3	3	3
		<u>Гайки</u> <u>ГОСТ 5915-70</u>	<u>Nuts</u> <u>GOST 5915-70</u>			
16		Гайки М6	Nut M6	2	2	2
37		Гайка М8	Nut M8	8	8	8
47		Гайка М10	Nut M10	4	4	4
29		Гайка М12×1,25	Nut M12×1,25	4	4	4
34		Гайка М12×1,25	Nut M12×1,25	8	8	8
		<u>Шайбы</u> <u>ГОСТ 6402-70</u>	<u>Washers</u> <u>GOST 6402-70</u>			
10		Шайба 6Т	Washer 6Т	4	4	4
17		Шайба 6Т	Washer 6Т	5	5	5
6		Шайба 8Т	Washer 8Т	43	43	43
48		Шайба 10 ОТ	Washer 10 ОТ	4	4	4
55		Шайба 12 ОТ	Washer 12 ОТ	4	4	4
26		Шайба 12 ОТ	Washer 12 ОТ	4	4	4
		<u>Шайбы</u> <u>ГОСТ 11371-78</u>	<u>Washers</u> <u>GOST 11371-78</u>			
11	31 0110	Шайба 6	Washer 6	4	4	
	31 0110-20	Шайба 6	Washer 6			4
18	31 0110	Шайба 6	Washer 6	5	5	
	31 0110-20	Шайба 6	Washer 6			5

№ поз. Pos. No	Обозначение Designation	Наименование Denomination		№ рис. Fig. No		
				2.1		
				Количество на исполнение Quantity per unit		
УХЛ UKHL	У U	Т T				
7	31 0150 31 0150-20	Шайба 8 Шайба 8	Washer 8 Washer 8	43	43	43
49	31 0170 31 0170-20	Шайба 10 Шайба 10	Washer 10 Washer 10	4	4	4
56	31 0210 31 0210-20	Шайба 12×2 Шайба 12×2	Washer 12×2 Washer 12×2	4	4	4
28	31 0210 31 0210-20	Шайба 12×2 Шайба 12×2	Washer 12×2 Washer 12×2	4	4	4
		<u>Шайбы</u> <u>ГОСТ 6958-70</u>	<u>Washers</u> <u>GOST 6958-70</u>			
35	31 0230 31 0230-20	Шайба 12 Шайба 12	Washer 12 Washer 12	8	8	8
24		Кольцо 14×12×4 ОСТ 38.05156-78	Ring 14×12×4 OST 38.05156-78	4	4	4
59		Колодка гнездовая 602602 ОСТ37.003.032-88	Female connector 602602 OST37.003.032-88	1	1	1
		<u>Батареи</u> <u>TU16-729.384-83</u>	<u>Batteries</u> <u>TU16-729.384-83</u>			
41		6СТ-190А (доп. зам. на 42) 6СТ-190А экспорт	6ST-190A (replacement for pos. 42 is allowed) 6ST-190A export	2	2	2
		<u>Батареи</u> <u>TU1924PK39209526</u> <u>ТОО-002-2003</u>	<u>Batteries</u> <u>TU1924PK39209526</u> <u>ТОО-002-2003</u>			
42		6СТ-190АL3М (доп. зам на поз.41)	6ST-190AL3M (replacement for pos. 41 is allowed)	2	2	2
12		Световозвращатель ФП310Е-0 ТУ37.003.079-80	Cat's eye FP310E-0 TU37.003.079-80	2	2	2
		<u>Фары</u> <u>ГОСТ Р41.1-99</u>	<u>Headlight</u> <u>GOST P41.1-99</u>			
2	45 7332 4209 45 7332 4211 45 7332 4212	754.3711 7546.3711 7547.3711	754.3711 7546.3711 7547.3711	4	4	4
20	45 7372 6077	Фонарь освещения номерного знака ФП-134Б ТУ 37.003.675-82	Number plate light FP-134B TU 37.003.675-82	1	1	1



0902-10-11-20СП

Рисунок 2.2 Установка электрооборудования на раме
 Figure 2.2 Electric equipment mounting on the frame

2.2 0902-10-11СП Установка электрооборудования на раме 0902-10-11SP Electric equipment mounting on the frame							
№ рис. Fig. No	№ поз. Pos. No	Обозначение Designation	Наименование Denomination		Кол-во на исполнение		
					Q-ty per unit		
					УХЛ UKHL	У U	Т
2.2		0902-10-11СП(SP)	Установка электрооборудования на раме	Electric equipment mounting on the frame	×	×	
		0902-10-11-20СП(SP)	Установка электрооборудования на раме	Electric equipment mounting on the frame			×

№ рис. 2.2 Fig. No							
№ поз. Pos. No	Обозначение Designation	Наименование Denomination		Количество на исполнение			
				Quantity per unit			
					УХЛ UKHL	У U	Т
21	0902-10-12СП(SP)	Установка электрооборудования в контейнере АКБ	Electric equipment mounting in the storage battery container	1			
	0902-10-12-10СП(SP)	Установка электрооборудования в контейнере АКБ	Electric equipment mounting in the storage battery container		1		
	0902-10-12-20СП(SP)	Установка электрооборудования в контейнере АКБ	Electric equipment mounting in the storage battery container			1	
10	0902-10-13СП(SP)	Электрооборудование передней облицовки	Front facing electric equipment	1			
	0902-10-13-10СП(SP)	Электрооборудование передней облицовки	Front facing electric equipment		1		
	0902-10-13-20СП(SP)	Электрооборудование передней облицовки	Front facing electric equipment			1	
1	0902-10-101СП(SP)	Жгут	Harness	1	1		
	0902-10-101-20СП(SP)	Жгут	Harness			1	
22	0902-10-102СП(SP)	Жгут	Harness	1	1		
	0902-10-102-20СП(SP)	Жгут	Harness			1	
8	1102-10-12СП(SP)	Электрооборудование двигателя	Engine electric equipment	1	1		
	1102-10-12-20СП(SP)	Электрооборудование двигателя	Engine electric equipment			1	
№ рис. 2.2 Fig. No							

№ поз. Pos. No	Обозначение Designation	Наименование Denomination		Количество на исполнение		
				Quantity per unit		
				УХЛ UKHL	У U	Т
9	1106-10-16-02СП(SP)	Электрооборудование подогревателя	Heater electric equipment	1	1	-
18	1106-10-104СП(SP) 1106-10-104-20СП(SP)	Жгут Жгут	Harness Harness	1	1	1
2	1106-10-105СП(SP) 1106-10-105-20СП(SP)	Жгут Жгут	Harness Harness	1	1	1
17	312001-10-131СП(SP) 312001-10-131-20СП-20(SP)	Провод Провод	Wire Wire	1	1	1
25	404-10-17 404-10-17-20	Кожух Кожух	Jacket Jacket	1	1	1
29	404-10-22 404-10-22-20	Зажим Зажим	Cramp Cramp	1	1	1
23	41 5119	Хомутик	Clip	4	4	4
11	700-40-5606	Наконечник	Tip	4	4	4
20	700-40-6684-02	Прокладка	Gasket	1	1	1
15	700-40-6684-04	Прокладка	Gasket	7	7	7
24	700-40-6684-06	Прокладка	Gasket	4	4	4
3	700-40-6684-07	Прокладка	Gasket	3	3	3
19	700-41-2548	Хомутик	Clip	1	1	1
16	700-41-3179	Хомутик	Clip	7	7	7
4	700-41-3310	Хомутик	Clip	3	3	3
		<u>Болты</u> <u>ГОСТ 7796-70</u>	<u>Bolts</u> <u>GOST 7796-70</u>			
5		Болт М8-6g×16	Bolt M8-6g×16	15	15	15
12	28 0320 28 0320-20	Болт М12×1,25-6g×20 Болт М12×1,25-6g×20	Bolt M12×1,25-6g×20 Bolt M12×1,25-6g×20	2	2	2
		<u>Гайки</u> <u>ГОСТ 5915-70</u>	<u>Nuts</u> <u>GOST 5915-70</u>			
26		Гайка М6	Nut M6	5	5	5
30		Гайка М8	Nut M8	2	2	2
		<u>Шайбы</u> <u>ГОСТ 6402-70</u>	<u>Washers</u> <u>GOST 6402-70</u>			
27		Шайба 6Т	Washer 6Т	5	5	5
6		Шайба 8Т	Washer 8Т	15	15	15
13		Шайба 12 ОТ	Washer 12 ОТ	2	2	2
		<u>Шайбы</u> <u>ГОСТ 11371-78</u>	<u>Washers</u> <u>GOST 11371-78</u>			
28	31 0110 31 0110-20	Шайба 6 Шайба 6	Washer 6 Washer 6	5	5	5
7	31 0150 31 0150-20	Шайба 8 Шайба 8	Washer 8 Washer 8	15	15	15
14	31 0210 31 0210-20	Шайба 12×2 Шайба 12×2	Washer 12×2 Washer 12×2	2	2	2

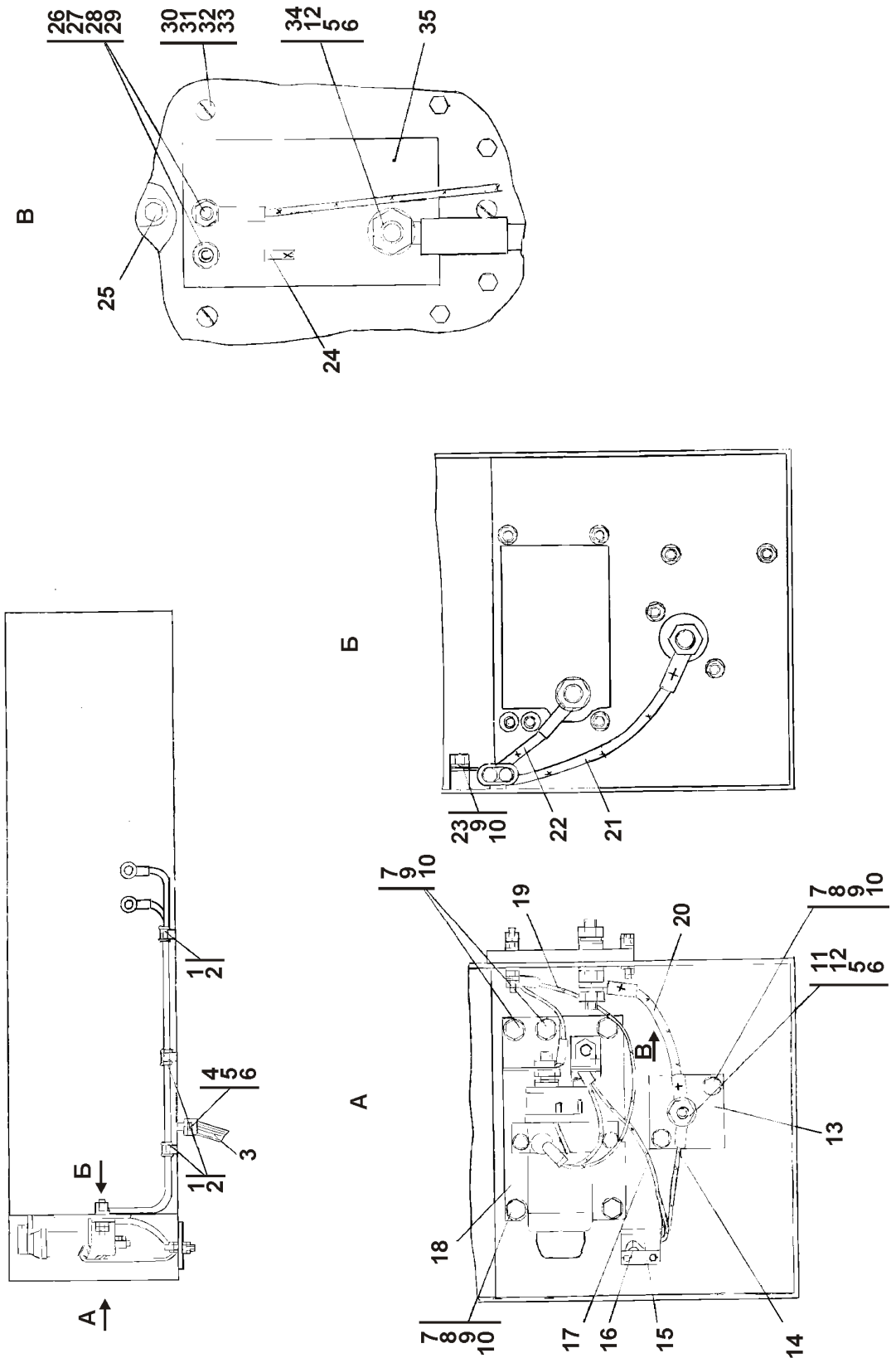


Рисунок 2.3 Установка электрооборудования в контейнере АКБ
 Figure 2.3 Electric equipment mounting in the storage batteries container

2.3 0902-10-12СП Установка электрооборудования в контейнере АКБ
0902-10-12SP Electric equipment mounting in the storage batteries container

№ рис. Fig. No	№ поз. Pos. No	Обозначение Designation	Наименование Denomination		Кол-во на исполнение		
					Q-ty per unit		
					УХЛ UKHL	У U	Т
2.3		0902-10-12СП(SP) 0902-10-12-20СП(SP)	Установка электрооборудования в контейнере АКБ Установка электрооборудования в контейнере АКБ	Electric equipment mounting in the storage batteries container Electric equipment mounting in the storage batteries container	×	×	×

№ рис. **2.3**
Fig. No

№ поз. Pos. No	Обозначение Designation	Наименование Denomination		Количество на исполнение		
				Quantity per unit		
				УХЛ UKHL	У U	Т
21	2001-10-110-35СП(SP) 2001-10-110-35-20СП -20(SP)	Провод Провод	Wire Wire	1	1	1
17	2001-10-110-11СП(SP) 2001-10-110-11-20СП -20(SP)	Провод Провод	Wire Wire	1	1	1
14	2001-10-110-12СП(SP) 2001-10-110-12-20СП -20(SP)	Провод Провод	Wire Wire	1	1	1
22	2001-10-110-36СП(SP) 2001-10-110-36-20СП -20(SP)	Провод Провод	Wire Wire	1	1	1
24	2001-10-110-37СП(SP) 2001-10-110-37-20СП -20(SP)	Провод Провод	Wire Wire	1	1	1
19	312001-10-109 -03СП(SP) 312001-10-109-03 -20СП(SP)	Провод Провод	Wire Wire	1	1	1
20	3506-10-130-05СП(SP) 3506-10-130-05 -20СП(SP)	Провод Провод	Wire Wire	1	1	1
3	401-10-111СП(SP) 401-10-111-20СП(SP)	Провод Провод	Wire Wire	1	1	1

				№ рис.		2.3
				Fig. No		
№ поз. Pos. No	Обозначение Designation	Наименование Denomination		Количество на исполнение		
				Quantity per unit		
				УХЛ UKHL	У U	Т
18	404-10-184СП(SP) 404-10-184-10СП(SP) 404-10-184-20СП(SP)	Панель Панель Панель	Panel Panel Panel	1	1	1
13	2001-10-6 2001-10-6-20	Панель Панель	Panel Panel	1	1	1
34	404-10-16 404-10-16-20	Шпилька Шпилька	Stud Stud	1	1	1
11	404-10-16-01 404-10-16-01-20	Шпилька Шпилька	Stud Stud	1	1	1
26	29 5010 29 5010-20	Шпилька Шпилька	Stud Stud	2	2	2
1	41 5178	Хомутик	Clip	3	3	3
35	50 0057 50 0057-20	Плата Плата	Board Board	1	1	1
2	700-40-6684-01	Прокладка	Gasket	3	3	3
		<u>Болты</u> <u>ГОСТ 7796-70</u>	<u>Bolts</u> <u>GOST 7796-70</u>			
23		Болт М8-6g×16	Bolt M8-6g×16	3	3	3
7		Болт М8-6g×25	Bolt M8-6g×25	7	7	7
4	28 0320 28 0320-20	Болт М12×1,25-6g×20 Болт М12×1,25-6g×20	Bolt M12×1,25-6g×20 Bolt M12×1,25-6g×20	1	1	1
25		Болт М6-6g×16 ГОСТ 7798-70	Bolt M6-6g×16 GOST 7798-70	5	5	5
30		Винт В.М6-6g×16 ГОСТ 17473-80	Screw B.M6-6g×16 GOST 17473-80	3	3	3
16		Винт В.М3-6g×25 ГОСТ 17475-80	Screw B.M3-6g×25 GOST 17475-80	2	2	2
		<u>Гайки</u> <u>ГОСТ 5915-70</u>	<u>Nuts</u> <u>GOST 5915-70</u>			
31		Гайка М6-6Н	Nut M6-6H	3	3	3
8		Гайка М8-6Н	Nut M8-6H	5	5	5
12		Гайка М12-6Н	Nut M12-6H	6	6	6
27		Гайка М5 ГОСТ 5927-70	Nut M5 GOST 5927-70	8	8	8

				№ рис.		
				Fig. No		
				2.3		
№ поз. Pos. No	Обозначение Designation	Наименование Denomination		Количество на исполнение		
				Quantity per unit		
				УХЛ UKHL	У U	Т
		Шайбы ГОСТ 6402-70	Washers GOST 6402-70			
28		Шайба 5	Washer 5	8	8	8
32		Шайба 6Т	Washer 6Т	3	3	3
9		Шайба 8Т	Washer 8Т	10	10	10
5		Шайба 12 ОТ	Washer 12 ОТ	7	7	7
		Шайбы ГОСТ 11371-78	Washers GOST 11371-78			
29	31 0080 31 0080-20	Шайба 5 Шайба 5	Washer 5 Washer 5	8	8	8
33	31 0110 31 0110-20	Шайба 6 Шайба 6	Washer 6 Washer 6	6	6	6
10	31 0150 31 0150-20	Шайба 8 Шайба 8	Washer 8 Washer 8	15	15	15
6	31 0210 31 0210-20	Шайба 12×2 Шайба 12×2	Washer 12×2 Washer 12×2	10	10	10
15		Розетка 47К ЫШЗ.647.077ТУ	Socket 47К YSHZ.647.077TU	1	1	1

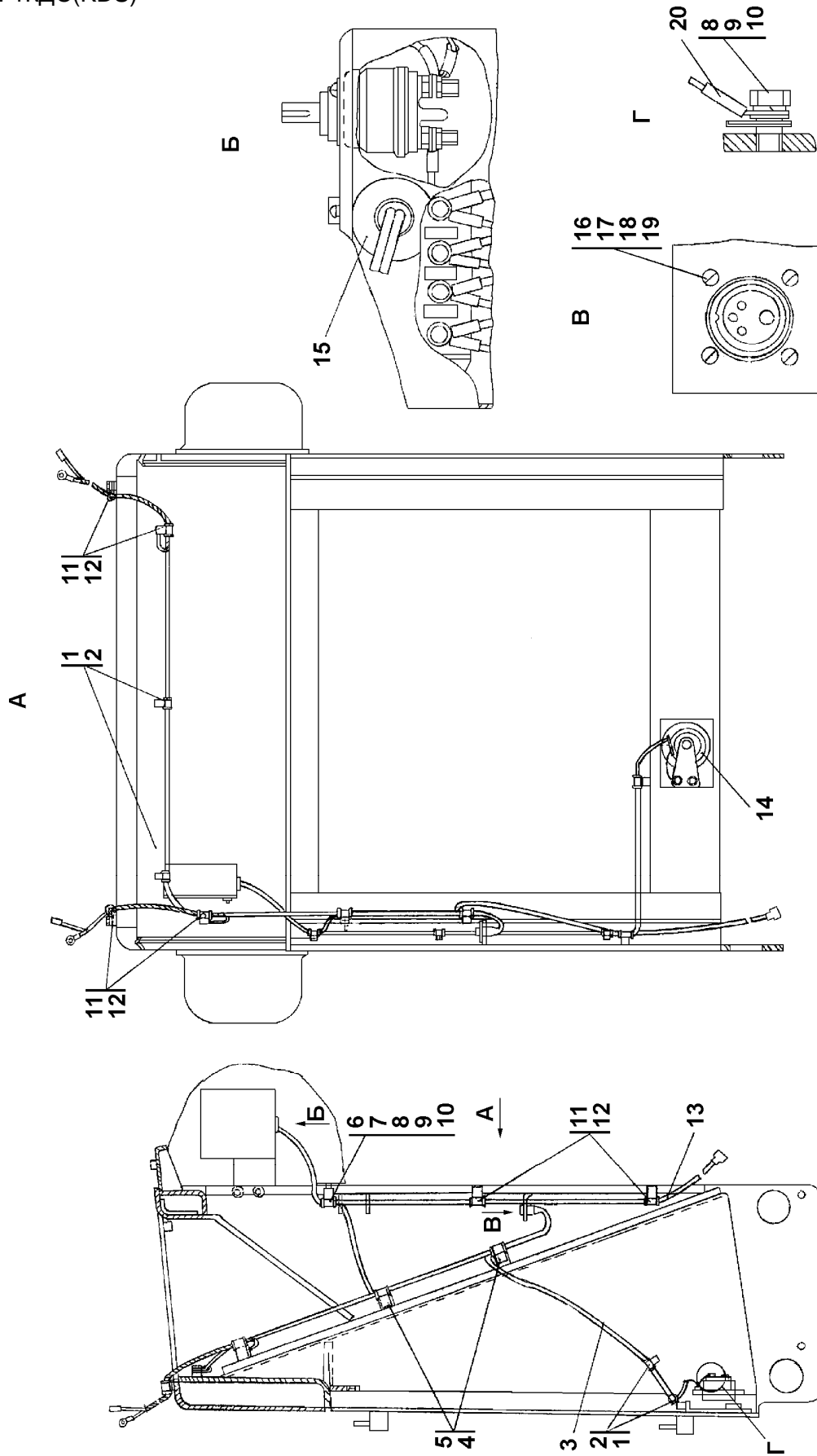


Рисунок 2.4 Электрооборудование передней облицовки
 Figure 2.4 Front facing electric equipment

2.4 0902-10-13СП Электрооборудование передней облицовки 0902-10-13SP Front facing electric equipment							
№ рис. Fig. No	№ поз. Pos. No	Обозначение Designation	Наименование Denomination		Кол-во на исполнение		
					Q-ty per unit		
					УХЛ UKHL	У U	Т
2.4		0902-10-13СП(SP)	Электрооборудование передней облицовки	Front facing electric equipment	×	×	
		0902-10-13-20СП(SP)	Электрооборудование передней облицовки	Front facing electric equipment			

							№ рис. Fig. No	2.4
№ поз. Pos. No	Обозначение Designation	Наименование Denomination		Количество на исполнение				
				Quantity per unit				
				УХЛ UKHL	У U	Т		
3	1106-10-112-01СП(SP) 1106-10-112-01-20СП -20(SP)	Жгут Жгут	Harness Harness	1	1		1	
13	2001-10-114СП(SP)	Жгут	Harness	1	1		-	
20	2501-10-129-22СП(SP) 2501-10-129-22-20СП -20(SP)	Провод Провод	Wire Wire	1	1		1	
2	41 5090	Хомутик	Clip	4	4		4	
5	41 5119	Хомутик	Clip	2	2		2	
15	700-40-6682	Кольцо	Ring	1	1		-	
6	700-40-6684-03	Прокладка	Gasket	1	1		-	
11	700-40-6684-04	Прокладка	Gasket	6	6		4	
4	700-40-6684-06	Прокладка	Gasket	2	2		2	
1	700-40-6684-07	Прокладка	Gasket	4	4		4	
12	700-41-3179	Хомутик	Clip	6	6		4	
7	700-41-3307	Хомутик	Clip	1	1		-	
8		Болт М8-6g×16 ГОСТ 7796-70	Bolt M8-6g×16 GOST 7796-70	15	15		12	
16		Винт В.М3-6g×10 ГОСТ 17473-80	Screw B.M3-6g×10 GOST 17473	4	4		4	
17		Гайка М3 ГОСТ 5927-70	Nut M3 GOST 5927-70	4	4		4	
		Шайбы ГОСТ 6402-70	Washers GOST6402-70					
18		Шайба 3	Washer 3	4	4		4	
9		Шайба 8Т	Washer 8Т	15	15		12	

				№ рис.		2.4
				Fig. No		
№ поз. Pos. No	Обозначение Designation	Наименование Denomination		Количество на исполнение		
				Quantity per unit		
				УХЛ UKHL	У U	Т
		<u>Шайбы</u> <u>ГОСТ 11371-78</u>	<u>Washers</u> <u>GOST 11371-78</u>			
19	31 0020 31 0020-20	Шайба 3 Шайба 3	Washer 3 Washer 3	4	4	4
10	31 0150 31 0150-20	Шайба 8 Шайба 8	Washer 8 Washer 8	15	15	12
		<u>Сигналы</u> <u>звучовые</u> <u>безрупорные</u> <u>TU37.003.688-75</u>	<u>Hornless audible</u> <u>signals</u> <u>TU37.003.688-75</u>			
14	45 7374 2176 45 7374 2177 45 7374 2178	Сигнал С314 Сигнал С314-Э Сигнал С314-Т	Signal S314 Signal S314-E Signal S314-T	1	1	1

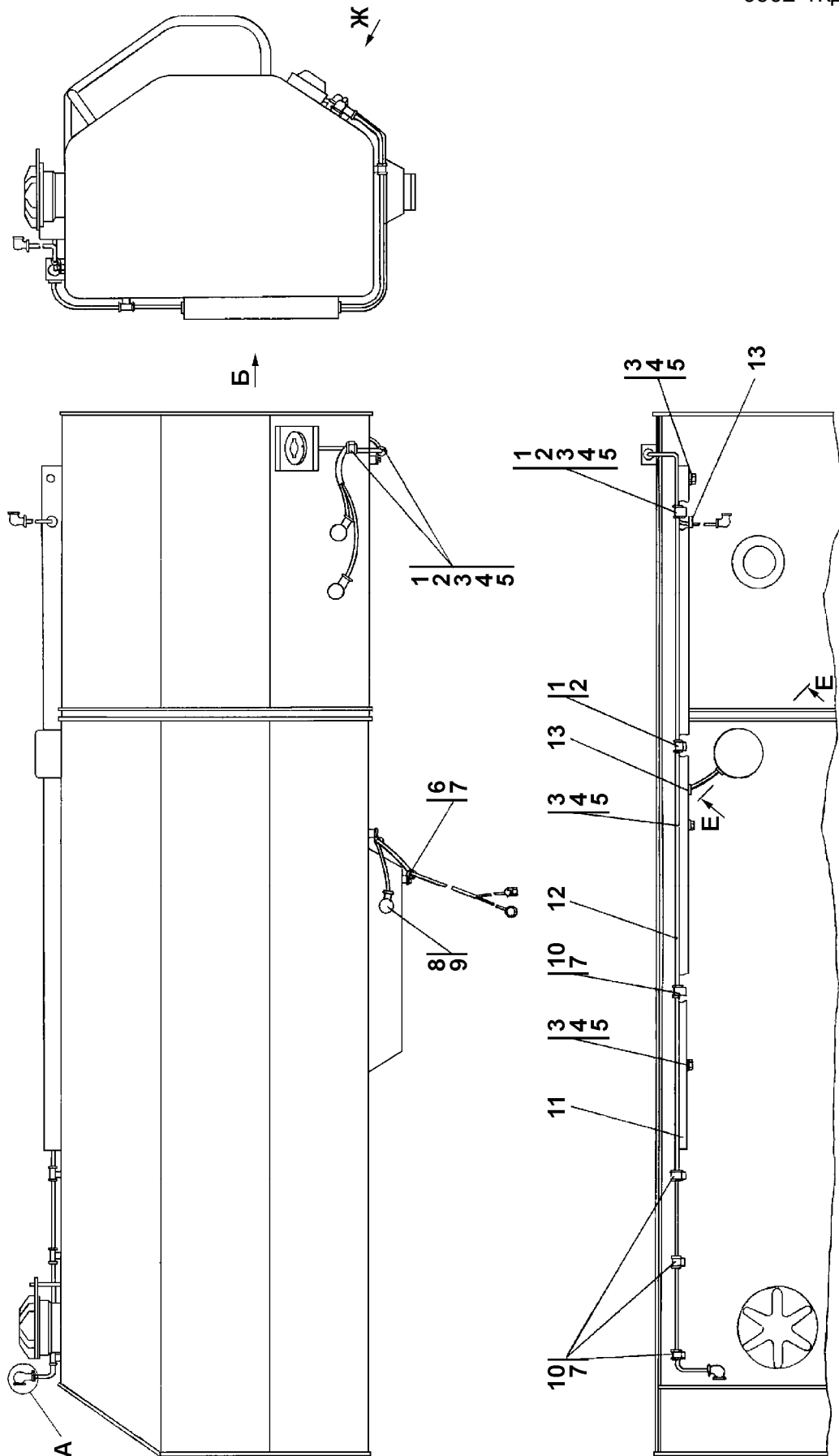


Рисунок 2.5 Электрооборудование топливного бака
Figure 2.5 Fuel tank electric equipment

2.5 0902-10-14СП/14-01СП Электрооборудование топливного бака 0902-10-14SP/14-01SP Fuel tank electric equipment										
№ рис. Fig. No	№ поз. Pos. No	Обозначение Designation	Наименование Denomination		Кол-во на ис- полнение					
					Q-ty per unit					
					УХЛ UKHL	У U	Т			
2.5, 2.6		0902-10-14СП(SP)	Электрообору- дование топлив- ного бака	Fuel tan electric equipment	×					
		0902-10-14-10СП(SP)	Электрообору- дование топлив- ного бака	Fuel tank electric equipment					×	
		0902-10-14-20СП(SP)	Электрообору- дование топлив- ного бака	Fuel tank electric equipment						×
		0902-10-14-01СП(SP)	Электрообору- дование топлив- ного бака*	Fuel tank electric equipment*	×					
		0902-10-14-01-10СП -10(SP)	Электрообору- дование топлив- ного бака*	Fuel tank electric equipment*					×	
		0902-10-14-01-20СП -20(SP)	Электрообору- дование топлив- ного бака*	Fuel tank electric equipment*						×

ПРИМЕЧАНИЕ * - на тракторе установлен агрегат тяговый
NOTE * - traction unit is mounted on the tractor

				№ рис. Fig. No	2.5		
№ поз. Pos. No	Обозначение Designation	Наименование Denomination		Количество на исполнение			
				Quantity per unit			
					УХЛ UKHL	У U	Т
12	0902-10-100СП(SP)	Жгут	Harness	1	1	1	
	0902-10-100-20СП(SP)	Жгут	Harness				
	0902-10-100-01СП(SP)	Жгут*	Harness*	1	1		
	0902-10-100-01-20СП -20(SP)	Жгут*	Harness*				
11	0902-10-1 0902-10-1-20	Кожух защитный Кожух защитный	Protection jacket Protection jacket	1	1	1	
8	40 0446	Заглушка	End plug	3	3	3	
6	41 5042	Хомутик	Clip	1	1	1	
				3*	3*	3*	
10	41 5090	Хомутик	Clip	5	5	5	
9	700-40-5607	Наконечник	Tip	6	6	6	
1	700-40-6684-04	Прокладка	Gasket	9	9	9	

				№ рис. 2.5		
				Fig. No		
№ поз. Pos. No	Обозначение Designation	Наименование Denomination		Количество на исполнение		
				Quantity per unit		
				УХЛ UKHL	У U	Т
7	700-40-6684-07	Прокладка	Gasket	6	6	6
13	700-40-6695	Кольцо	Ring	3	3	3
2	700-41-2866	Хомутик	Clip	7	7	7
3		Болт М8-6g×16 ГОСТ 7796-70	Bolt M8-6g×16 GOST 7796-70	17 19*	17 19*	17 19*
4		Шайба 8Т ГОСТ 6402-70	Washer 8Т GOST 6402-70	19 21*	19 21*	19 21*
		<u>Шайбы</u> <u>ГОСТ 11371-78</u>	<u>Washers</u> <u>GOST 11371-78</u>			
5	31 0150	Шайба 8	Washer 8	19 21*	19 21*	
	31 0150-20	Шайба 8	Washer 8			19 21*

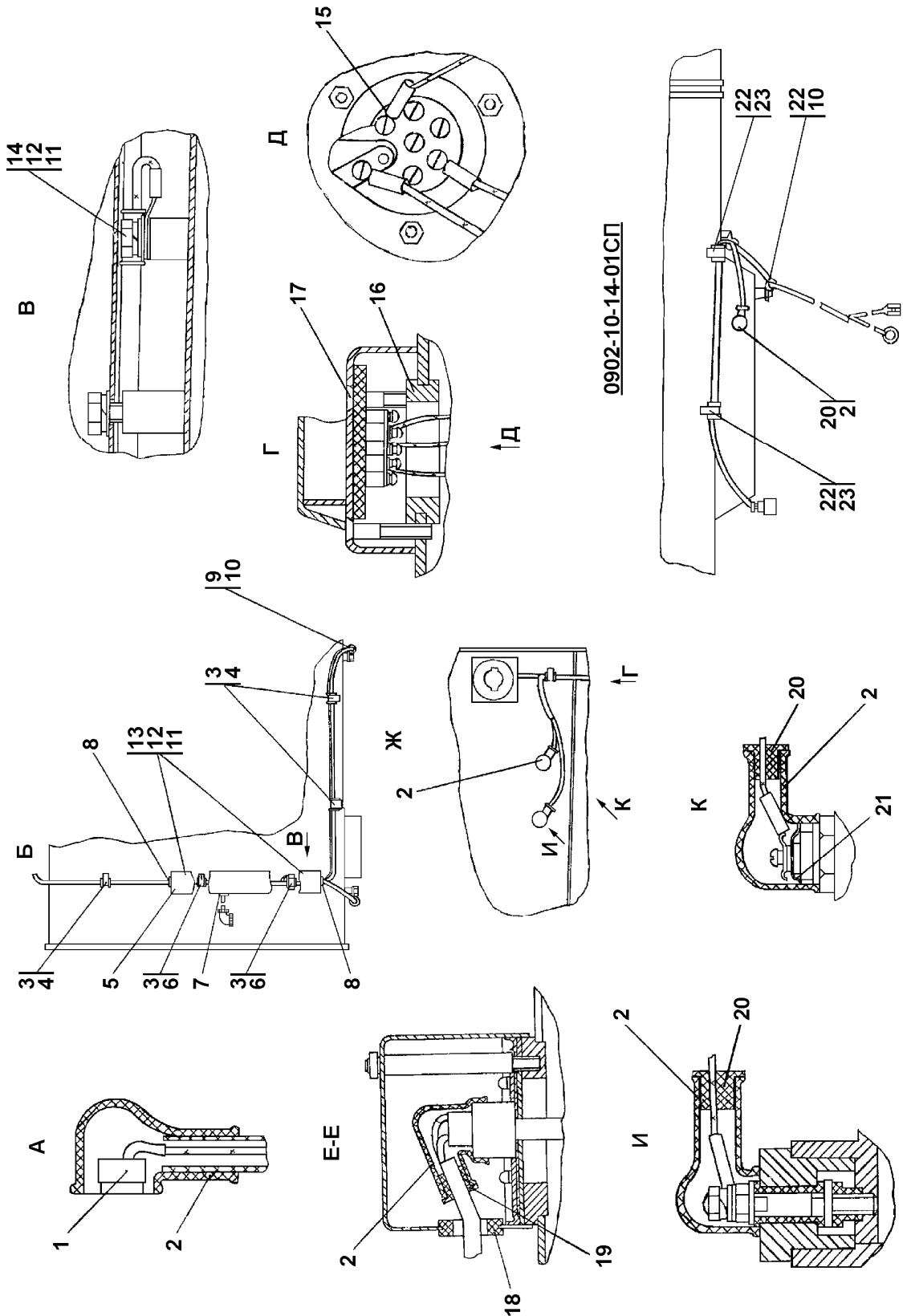


Рисунок 2.6 Электрооборудование топливного бака
Figure 2.6 Fuel tank electric equipment

№ поз. Pos. No	Обозначение Designation	Наименование Denomination		№ рис. Fig. No		
				2.6		
				Количество на исполнение Quantity per unit		
УХЛ UKHL	У U	Т T				
5	0902-10-2 0902-10-2-20	Кожух защитный Кожух защитный	Protection jacket Protection jacket	1	1	1
21	ТТ2501-10-9 ТТ2501-10-9-20	Шайба Шайба	Washer Washer	1	1	1
19	40 0444	Заглушка	End plug	1	1	1
20	40 0446	Заглушка	End plug	3	3	3
22	41 5045	Хомутик	Clip	1 3*	1 3*	1 3*
9	41 5090	Хомутик	Clip	5	5	5
16	700-40-3141	Кольцо	Ring	1	1	1
2	700-40-5607	Наконечник	Tip	6	6	6
7	700-40-6682	Кольцо	Ring	1	1	1
3	700-40-6684-04	Прокладка	Gasket	9	9	9
10	700-40-6684-07	Прокладка	Gasket	6	6	6
23	700-40-6684-08*	Прокладка	Gasket	2	2	2
18	700-40-6695	Кольцо	Ring	3	3	3
8	700-40-6736	Кольцо	Ring	2	2	2
4	700-41-2866	Хомутик	Clip	7	7	7
6	700-41-3179	Хомутик	Clip	2	2	2
		Болты ГОСТ 7796-70	Bolts GOST 7796-70			
14		Болт М8-6g×16	Bolt M8-6g×16	17 19*	17 19*	17 19*
13		Болт М8-6g×20	Bolt M8-6g×20	2	2	2
17		Винт В.М5-6g×35 ГОСТ 17475-80	Screw B.M5-6g×35 GOST 17475-80	3	3	3
12		Шайба ГОСТ 6402-70	Washer GOST 6402-70	19 21*	19 21*	19 21*
		Шайбы ГОСТ 11371-78	Washers GOST 11371-78			
11	31 0150 31 0150-20	Шайба 8 Шайба 8	Washer 8 Washer 8	19 21*	19 21*	19 21*
1	45 7373 9003	Колодка гнездовая 602602 ОСТ37.003.032-88	Female connector 602602 OST37.003.032-88	2	2	2

				№ рис. 2.6		
				Fig. No		
№ поз. Pos. No	Обозначение Designation	Наименование Denomination		Количество на исполнение		
				Quantity per unit		
				УХЛ UKHL	У U	Т
		<u>Розетки</u> <u>ГОСТ 9200-76</u>	<u>Sockets</u> <u>GOST 9200-76</u>			
15	45 7373 2155	Розетка ПС 300 АЗ- 3723100ГЧ	Socket PS 300 АЗ- 3723100GCH	1		
	45 7373 2156	Розетка ПС 300 АЗ- 3723100ЭГЧ	Socket PS 300 АЗ- 3723100EGCH			1
	45 7373 2157	Розетка ПС 300 АЗ- 3723100ТГЧ	Socket PS 300 АЗ- 3723100TGCH			1

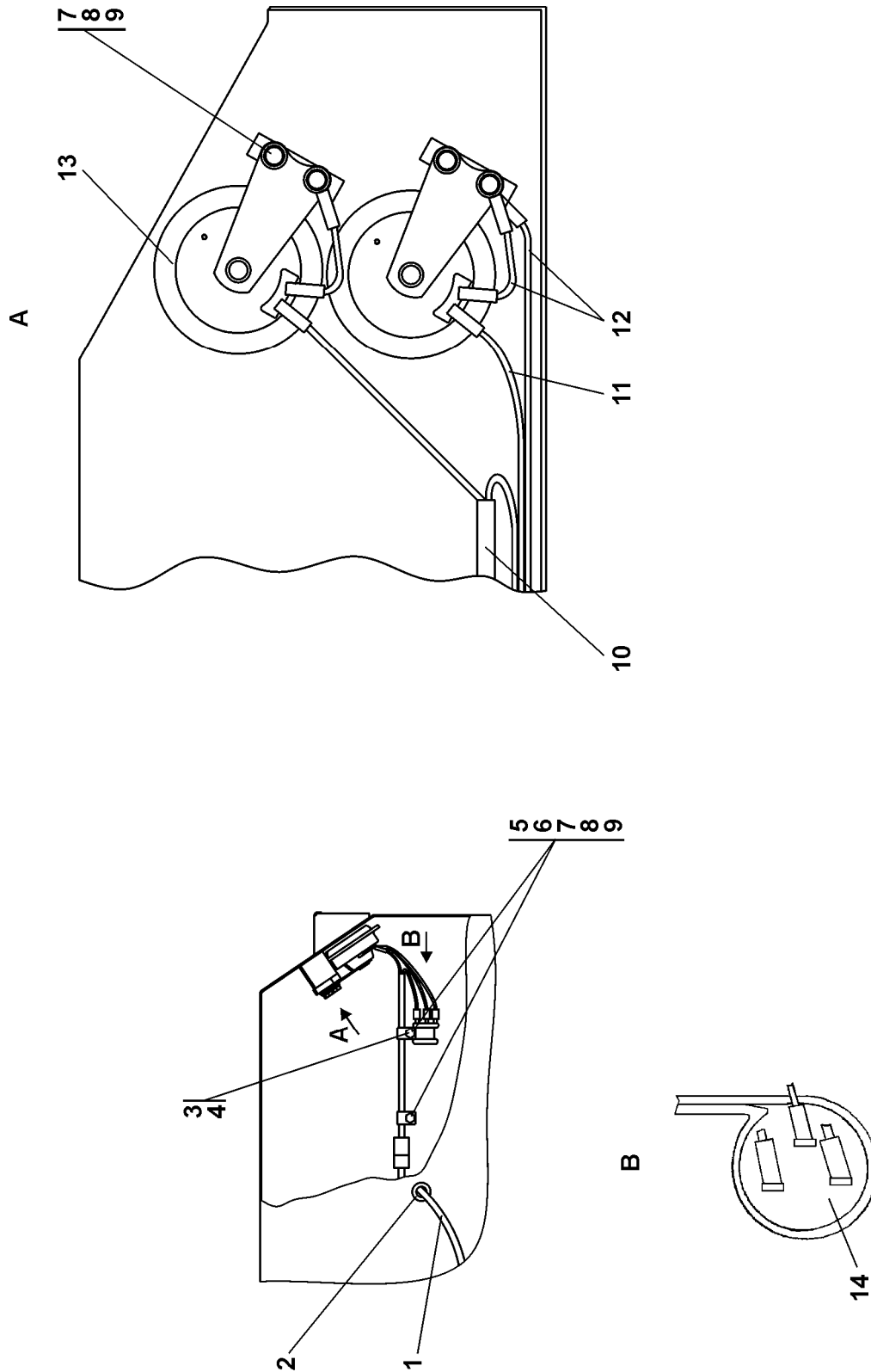


Рисунок 2.7 Установка звуковых сигналов
в контейнере аккумуляторных батарей (АКБ)

Figure 2.7 Sound signal mounting in the storage battery container

2.6 0902-10-15СП Установка звуковых сигналов в контейнере аккумуляторных батарей (АКБ) 0902-10-15SP Sound signal mounting in the storage battery container							
№ рис. Fig. No	№ поз. Pos. No	Обозначение Designation	Наименование Denomination		Кол-во на исполнение		
					Q-ty per unit		
					УХЛ UKHL	У U	Т
2.7		0902-10-15СП(SP)	Установка звуковых сигналов в контейнере АКБ	Sound signal mounting I the storage battery container	×	×	
		0902-10-15-20СП(SP)	Установка звуковых сигналов в контейнере АКБ	Sound signal mounting in the storage battery container			

№ рис. 2.7						
Fig. No						
№ поз. Pos. No	Обозначение Designation	Наименование Denomination		Количество на исполнение		
				Quantity per unit		
				УХЛ UKHL	У U	Т
1	0902-10-100СП(SP) 0902-10-100-20СП(SP)	Жгут Жгут	Harness Harness	1	1	1
10	0902-10-103СП(SP) 0902-10-103-20СП(SP)	Жгут Жгут	Harness Harness	1	1	1
12	2501-10-129-22СП(SP) 2501-10-129-22-20СП -20(SP)	Провод Провод	Wire Wire	3	3	3
11	3501-10-129-26СП(SP) 3501-10-129-26-20СП -20(SP)	Провод Провод	Wire Wire	1	1	1
5	41 5045	Хомутик	Clip	2	2	2
3	41 4320	Хомутик	Clip	1	1	1
4	700-40-6684-02	Прокладка	Gasket	1	1	1
6	700-40-6684-07	Прокладка	Gasket	2	2	2
2	700-40-6736	Кольцо	Ring	1	1	1
7		Болт М8-6g×16 ГОСТ 7796-70	Bolt M8-6g×16 GOST 7796-70	6	6	6
8		Шайба 8Т ГОСТ 6402-70	Washer 8Т GOST 6402-70	6	6	6
		Шайбы ГОСТ 11371-78	Washers GOST 11371-78			
9	31 0150 31 0150-20	Шайба 8 Шайба 8	Washer 8 Washer 8	6	6	6

				№ рис. 2.7		
				Fig. No		
№ поз. Pos. No	Обозначение Designation	Наименование Denomination		Количество на исполнение		
				Quantity per unit		
				УХЛ UKHL	У U	Т
		<u>Сигналы звуковые безрупорные</u> <u>TU 37.003.688-75</u>	<u>Hornless sound signals</u> <u>TU 37.003.688-75</u>			
13	45 7374 2173 45 7374 2174 45 7374 2175	Сигнал С313 Сигнал С313-Э Сигнал С313-Т	Signal S313 Signal S313-E Signal S313-T	2	2	2
		<u>Прерыватель контрольной лампы ручного тормоза</u> <u>TU 37.003.588-77</u>	<u>Lever brake control lamp interrupter</u> <u>TU 37.003.588-77</u>			
14	45 7374 6548 45 7374 6293	Прерыватель РС493-3803010-У-ХЛ Прерыватель РС493-3803010-Т	Interrupter RS493-3803010-U-KHL Interrupter RS493-3803010-T	1	1	1

0902-1КДС(KDS)

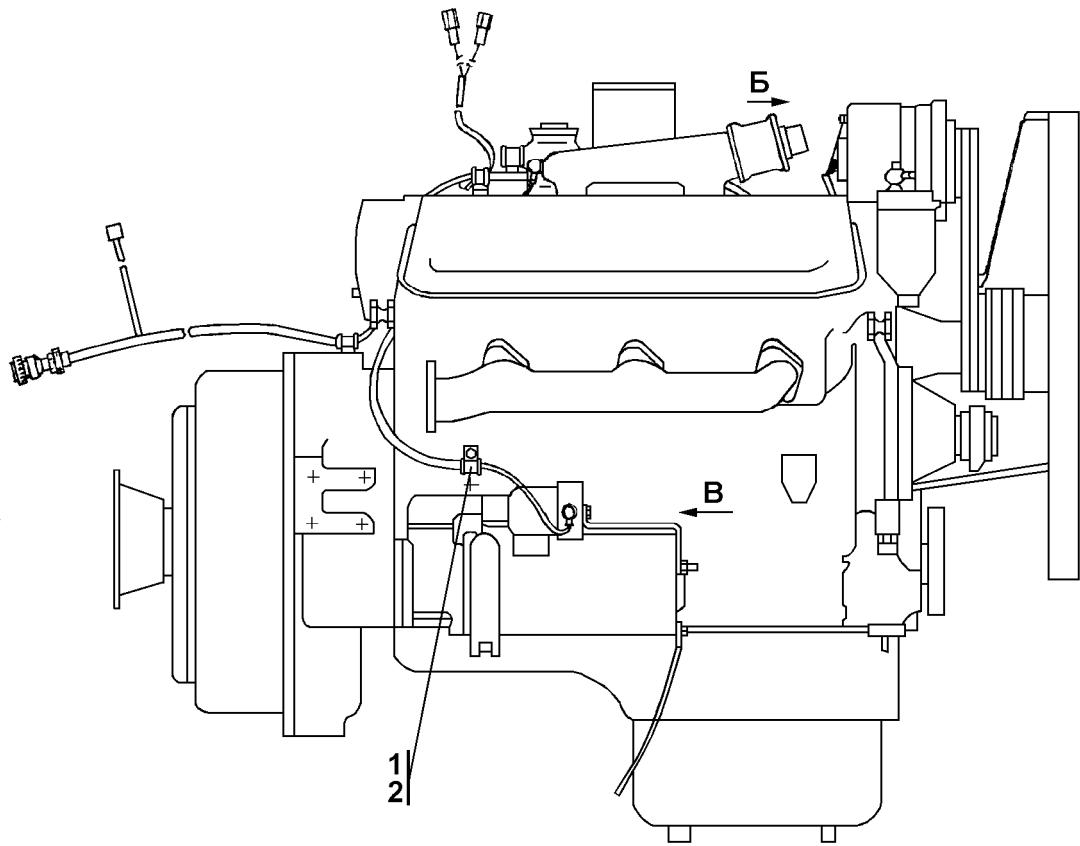
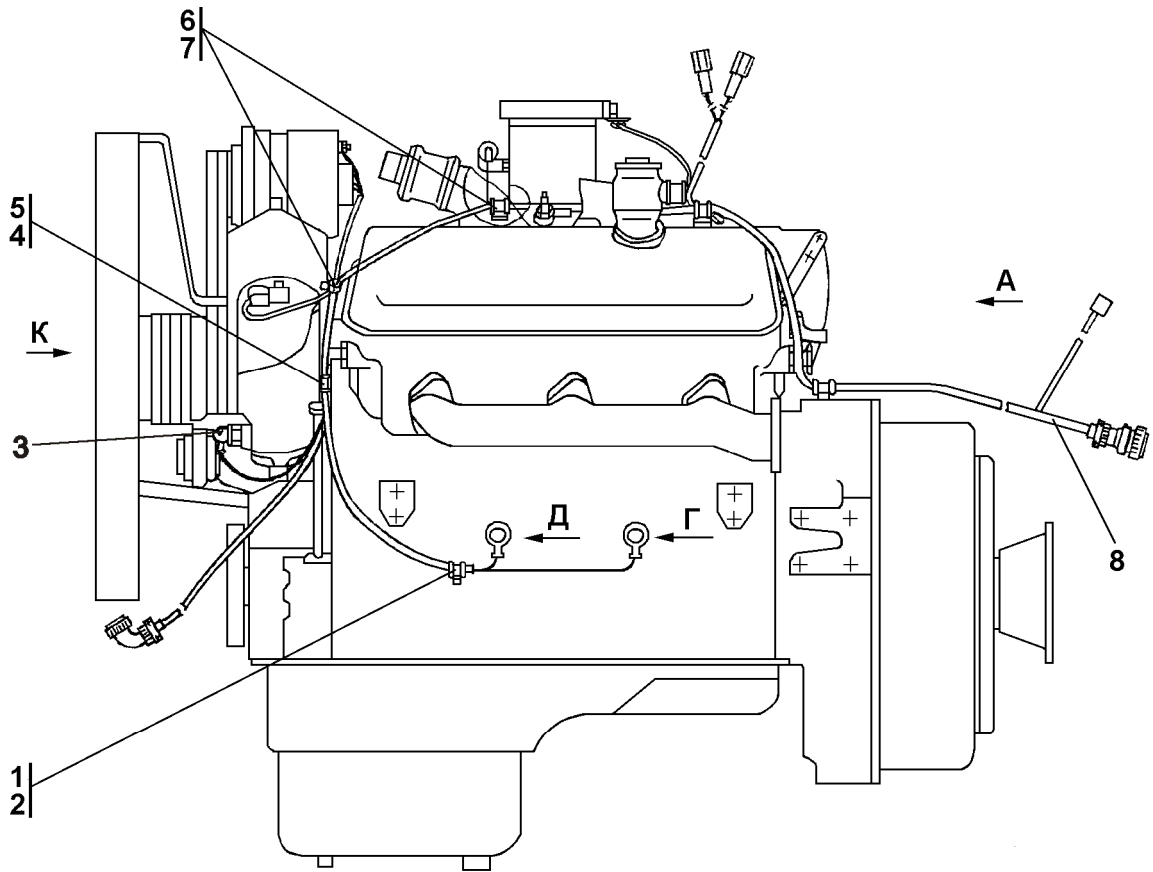


Рисунок 2.8 Электрооборудование двигателя
Figure 2.8 Engine electric equipment

2.7 1102-10-12СП Электрооборудование двигателя 1102-10-12SP Engine electric equipment						
№ рис. Fig. No	№ поз. Pos. No	Обозначение Designation	Наименование Denomination		Кол-во на исполнение	
					Q-ty per unit	
				УХЛ UKHL	Т	
2.8, 2.9		1102-10-12СП(SP)	Электрооборудование двигателя	Engine electric equipment	×	
		1102-10-12-20СП(SP)	Электрооборудование двигателя	Engine electric equipment		

				№ рис. Fig. No	2.8	
№ поз. Pos. No	Обозначение Designation	Наименование Denomination		Количество на исполнение		
				Quantity per unit		
				УХЛ UKHL	Т	
8	1102-10-100СП(SP)	Жгут	Harness	1		
	1102-10-100-20СП(SP)	Жгут	Harness			
3	700-40-5607	Наконечник	Tip	3		3
6	700-40-6684-03	Прокладка	Gasket	2		2
5	700-40-6684-04	Прокладка	Gasket	1		1
	700-40-6684-06	Прокладка	Gasket			
1	700-40-6684-07	Прокладка	Gasket	4		4
4	700-41-3179	Хомутик	Clip	1		1
	41 5119	Хомутик	Clip			
7	700-41-3307	Хомутик	Clip	2		2
2	700-41-3310	Хомутик	Clip	4		4

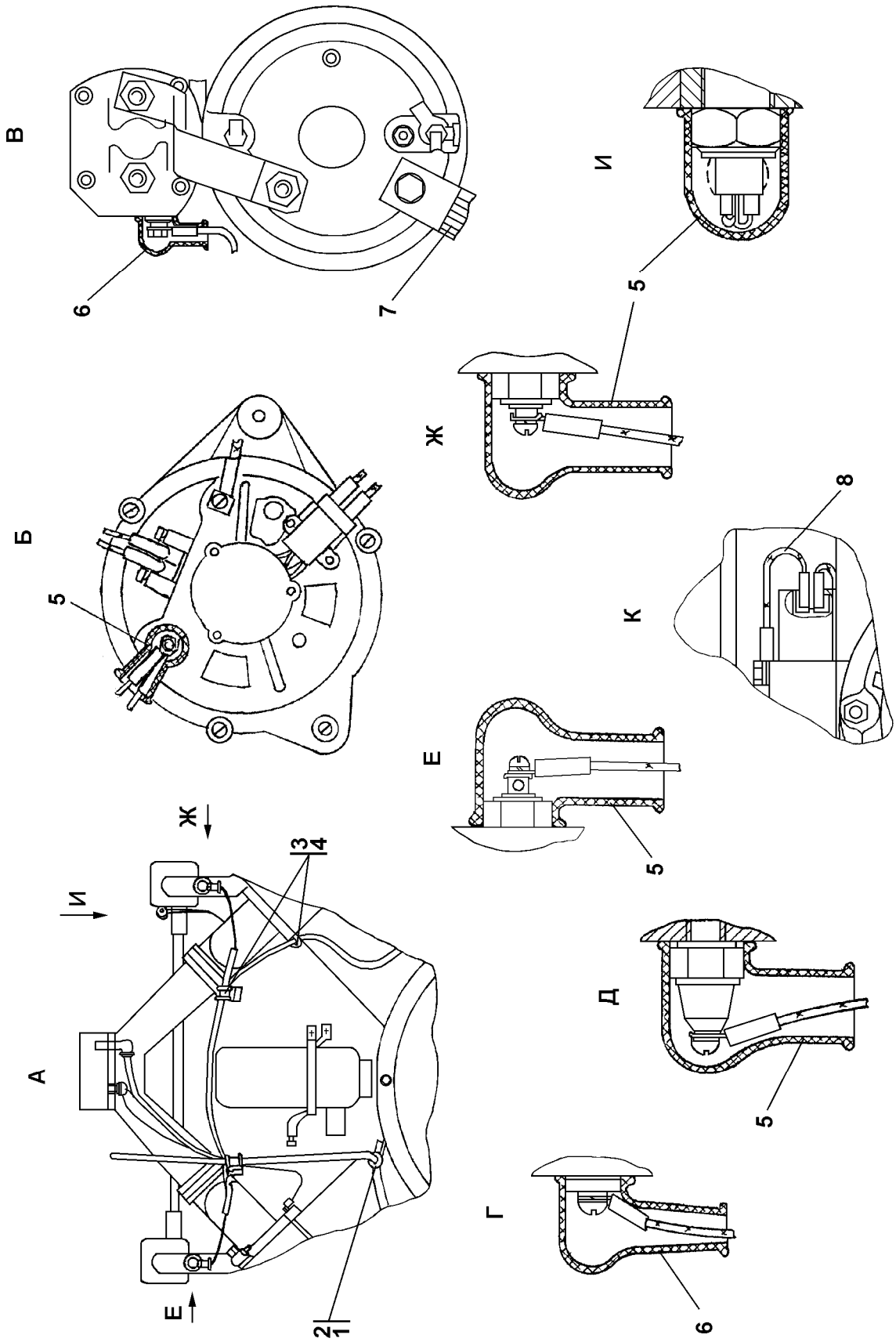


Рисунок 2.9 Электрооборудование двигателя
Figure 2.9 Engine electric equipment

				№ рис.	2.9
				Fig. No	
№ поз. Pos. No	Обозначение Designation	Наименование Denomination		Количество на исполнение	
				Quantity per unit	
				УХЛ UKHL	Т
7	401-10-111-01СП(SP) 401-10-111-01-20СП -20(SP)	Провод Провод	Wire Wire	1	1
8	2001-10-110-30СП(SP) 2001-10-110-30-20СП -20(SP)	Провод Провод	Wire Wire	1	1
5	700-40-5606	Наконечник	Tip	5	5
6	700-40-5607	Наконечник	Tip	3	3
2	700-40-6684-02	Прокладка	Gasket	2	2
3	700-40-6684-07	Прокладка	Gasket	4	4
1	700-41-2548	Хомутик	Clip	2	2
4	700-41-3310	Хомутик	Clip	4	4

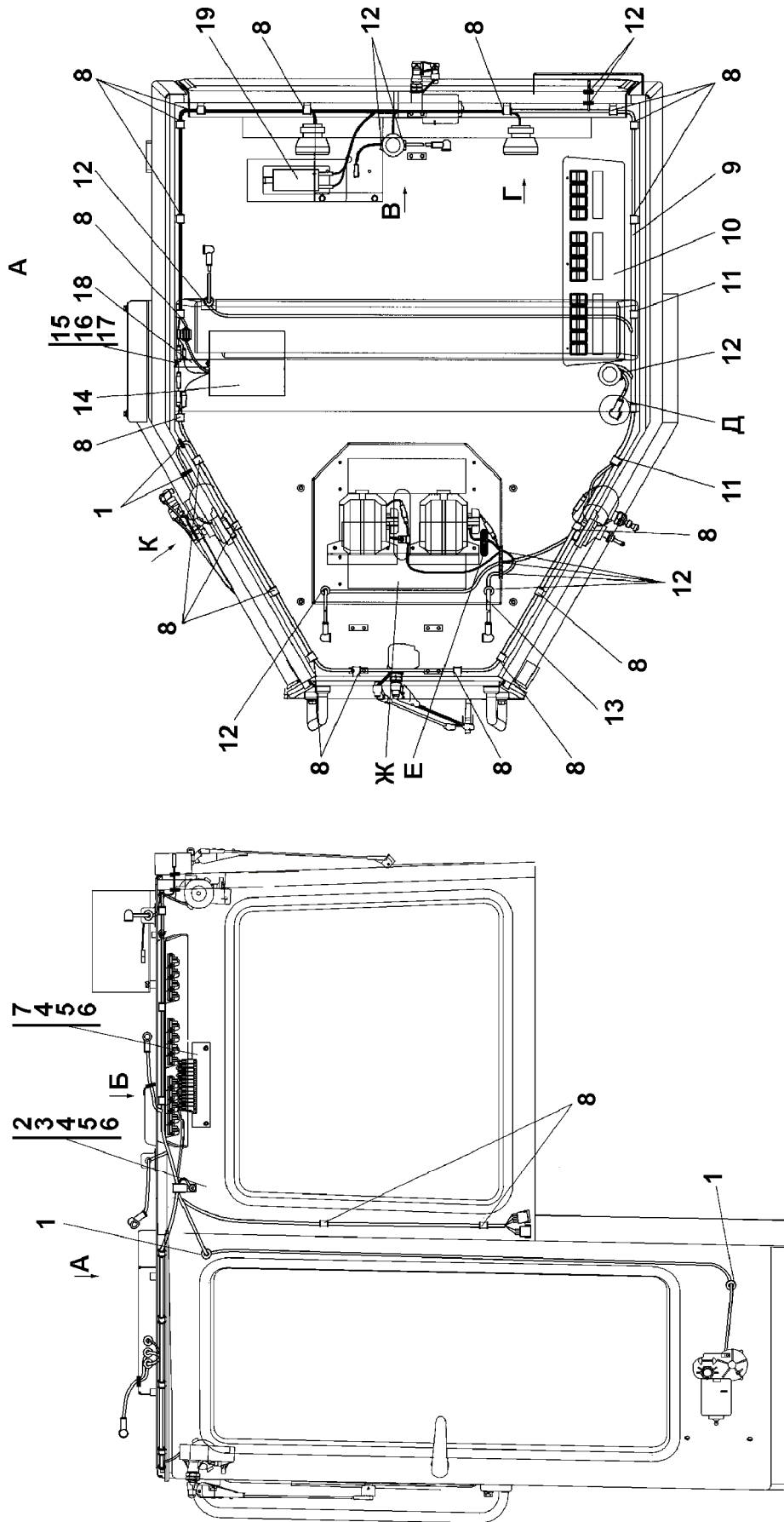


Рисунок 2.10 Электрооборудование крыши кабины
 Figure 2.10 Cab roof electric equipment

2.8 1102-10-13СП/-03СП Электрооборудование крыши кабины
1102-10-13SP/-03SP Cab roof electric equipment

№ рис. Fig. No	№ поз. Pos. No	Обозначение Designation	Наименование Denomination		Кол-во на ис- полнение					
					Q-ty per unit					
					УХЛ UKHL	У U	Т			
2.10, 2.11		1102-10-13СП(SP)	Электрообору- дование крыши кабины*	Cab roof electric equipment*	×					
		1102-10-13-10СП(SP)	Электрообору- дование крыши кабины	Cab roof electric equipment					×	
		1102-10-13-20СП(SP)	Электрообору- дование крыши кабины	Cab roof electric equipment						×
		1102-10-13-03СП(SP)	Электрообору- дование крыши кабины**	Cab roof electric equipment**	×					
		1102-10-13-03-10СП -10(SP)	Электрообору- дование крыши кабины	Cab roof electric equipment					×	
		1102-10-13-03-20СП -20(SP)	Электрообору- дование крыши кабины	Cab roof electric equipment						×

ПРИМЕЧАНИЕ * - на тракторе установлены вентиляторы кабины
 ** - на тракторе установлен эвакуационный люк

NOTE * - cab fans are mounted on the tractor
 ** - evacuation hatch is mounted on the tractor

№ поз. Pos. No	Обозначение Designation	Наименование Denomination		Количество на исполнение		
				Quantity per unit		
				УХЛ UKHL	У U	Т
14	1102-10-135СП(SP) 1102-10-135-20СП(SP)	Жгут Жгут	Harness Harness	1	1	1
10	1102-10-165СП(SP)	Щиток выключае- лей*	Switch board*	1	1	1
9	1102-10-166СП(SP) 1102-10-166-20СП(SP)	Жгут Жгут	Harness Harness	1	1	1
13	1102-10-174СП(SP) 1102-10-174-20СП(SP)	Жгут Жгут	Harness Harness	1	1	1
7	1102-10-22 1102-10-22-20	Кронштейн Кронштейн	Bracket Bracket	1	1	1

№ рис. **2.10**
 Fig. No

				№ рис.		2.10
				Fig. No		
№ поз. Pos. No	Обозначение Designation	Наименование Denomination		Количество на исполнение		
				Quantity per unit		
				УХЛ UKHL	У U	Т
1	700-40-6682	Кольцо	Ring	4	4	4
2	700-40-6684-02	Прокладка	Gasket	1	1	1
11	700-40-6684-04	Прокладка	Gasket	2	2	2
8	700-40-6684-05	Прокладка	Gasket	21	21	21
12	700-40-6695	Кольцо	Ring	11	11	11
3	700-41-3187	Хомутик	Clip	1	1	1
		<u>Болты</u> <u>ГОСТ 7796-70</u>	<u>Bolts</u> <u>GOST 7796-70</u>			
15		Болт М6-6g×16	Bolt m8-6g×16	1	1	1
4		Болт М8-6g×16	Bolt m8-6g×16	3	3	3
		<u>Шайбы</u> <u>ГОСТ 6402-70</u>	<u>Washers</u> <u>GOST 6402-70</u>			
16		Шайба 6Т	Washer 6Т	11	11	11
5		Шайба 8Т	Washer 8Т	3	3	3
		<u>Шайбы</u> <u>ГОСТ 11371-78</u>	<u>Washers</u> <u>GOST 11371-78</u>			
17	31 0110 31 0110-20	Шайба 6 Шайба 6	Washer 6 Washer 6	11	11	11
6	31 0150 31 0150-20	Шайба 8 Шайба 8	Washer 8 Washer 8	3	3	3
19		Светильник авто- транспортный СИЕУ 453754.009-01 ТУ4573-029- 25616989-2004	Motor transport lamp SIEU 453754.009-01 TU4573-029- 25616989-2004	1	1	1
18	47 9154 0000	Комплект монтажных частей (из комплекта магнитолы)	Mounting parts set (from radio-cassette player)	1	1	1

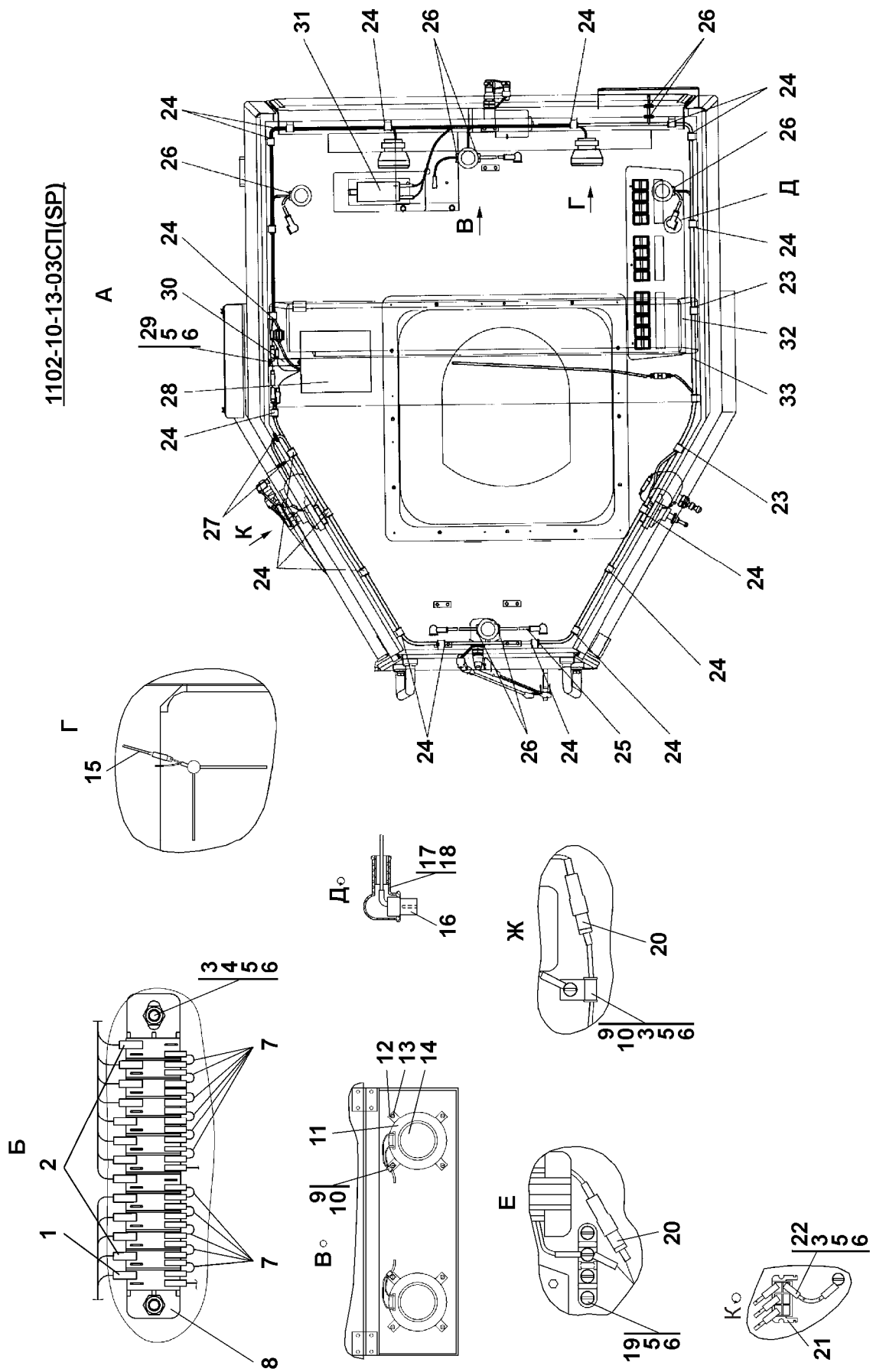


Рисунок 2.11 Электрооборудование крыши кабины
 Figure 2.11 Cab roof electric equipment

				№ рис. Fig. No		
				2.11		
№ поз. Pos. No	Обозначение Designation	Наименование Denomination		Количество на исполнение Quantity per unit		
				УХЛ UKHL	У U	Т
28	1102-10-135СП(SP) 1102-10-135-20СП(SP)	Жгут Жгут	Harness Harness	1	1	1
15	1102-10-136СП(SP) 1102-10-136-20СП(SP)	Жгут Жгут	Harness Harness	1	1	1
32	1102-10-165-02СП(SP)	Щиток выключателей**	Switch board**	1	1	1
33	1102-10-166-03СП(SP) 1102-10-166-03-20СП -20(SP)	Жгут Жгут	Harness Harness	1	1	1
25	1102-10-174СП(SP) 1102-10-174-20СП(SP)	Жгут Жгут	Harness Harness	1	1	1
7	1102-10-175СП(SP) 1102-10-175-20СП(SP)	Провод Провод	Wire Wire	1	1	1
22	404-10-180-51СП(SP) 404-10-180-51-20СП -20(SP)	Провод Провод	Wire Wire	4	4	4
17	40 0195	Колпачок (допускается замена на поз. 18)	Cap (replacement for pos.18 is allowed)	5	5	5
9	41 5045	Хомутик	Clip	2	2	2
27	700-40-6682	Кольцо	Ring	4	4	4
18	700-40-5607	Наконечник (допускается замена на поз. 17)	End cap (replacement for pos 17 is allowed)	5	5	5
23	700-40-6684-04	Прокладка	Gasket	2	2	2
24	700-40-6684-05	Прокладка	Gasket	21	21	21
10	700-40-6684-08	Прокладка	Gasket	2	2	2
26	700-40-6695	Кольцо	Ring	11	11	11
29		Болт М6-6g×16 ГОСТ 7798-70	Bolt M6-6g×16 GOST 7798-70	1	1	1
		<u>Винты</u> <u>ГОСТ 17473-80</u>	<u>Screws</u> <u>GOST 17473-80</u>			
3		Винт В.М6-6g×12	Screw B.M6-6g×12	7	7	7
19		Винт В.М6-6g×22	Screw B.M6-6g×22	2	2	2
4		Гайка М6 ГОСТ 5915-70	Nut M6 GOST 5915-70	2	2	2
5		Шайба 6Т ГОСТ 6402-70	Washer 6Т GOST 6402-70	11	11	11
		<u>Шайбы</u> <u>ГОСТ 11371-78</u>	<u>Washers</u> <u>GOST 11371-78</u>			
6	31 0110 31 0110-20	Шайба 6 Шайба 6	Washer 6 Washer 6	11	11	11

№ поз. Pos. No	Обозначение Designation	Наименование Denomination		№ рис. Fig. No		
				2.11		
				Количество на исполнение Quantity per unit		
				УХЛ UKHL	У U	Т T
		<u>Колодки</u> <u>ОСТ 37.003.032-88</u>	<u>Connectors</u> <u>OST 37.003.032-88</u>			
20	45 7373 9001	Колодка гнездовая 602601	Female connector 602601	2	2	2
16	45 7373 9003	Колодка гнездовая 602603	Female connector 602603	5	5	5
21	45 7373 9009	Колодка гнездовая 602606	Female connector 602606	4	4	4
8	45 7373 1576	Блок предохранителей 41.3722 ТУ37.469.027-98	Fuses block 41.3722 TU37.469.027-98	1	1	1
13		Винт самонарезающий (из комплекта магнитола)	Self-tapped screw (from radio-cassette player set)	8	8	8
14		Сетка защитная (из комплекта магнитола)	Protective net (from radio-cassette player set)	2	2	2
12		Клипса (из комплекта магнитола)	Clip (from radio-cassette player set)	8	8	8
		<u>Предохранители</u> <u>ТУ 37.469.013-95</u>	<u>Fuses</u> <u>TU 37.469.013-95</u>			
2	45 7373 1525	Предохранитель 10А352.3722	Fuse 10А352.3722	12	12	12
1	45 7373 1529	Предохранитель 30А356.3722	Fuse 30А356.3722	1	1	1
31		Светильник автотранспортный СИЕУ 453 754.009-01 ТУ 4573-029-25616989-2004	Motor transport lamp SIEU 453 754 009-01 TU 4573-029-25616989-2004	1	1	1
11		Система акустическая автомобильная ЯУЗа АС-1352 ТУ658-019-53906226-2003	Automobile acoustic system YAUZa AC-1352 TU658-019-53906226-2003	2	2	2
30		Комплект монтажных частей (из комплекта магнитола)	Mounting parts set (from radio-cassette player)	1	1	1

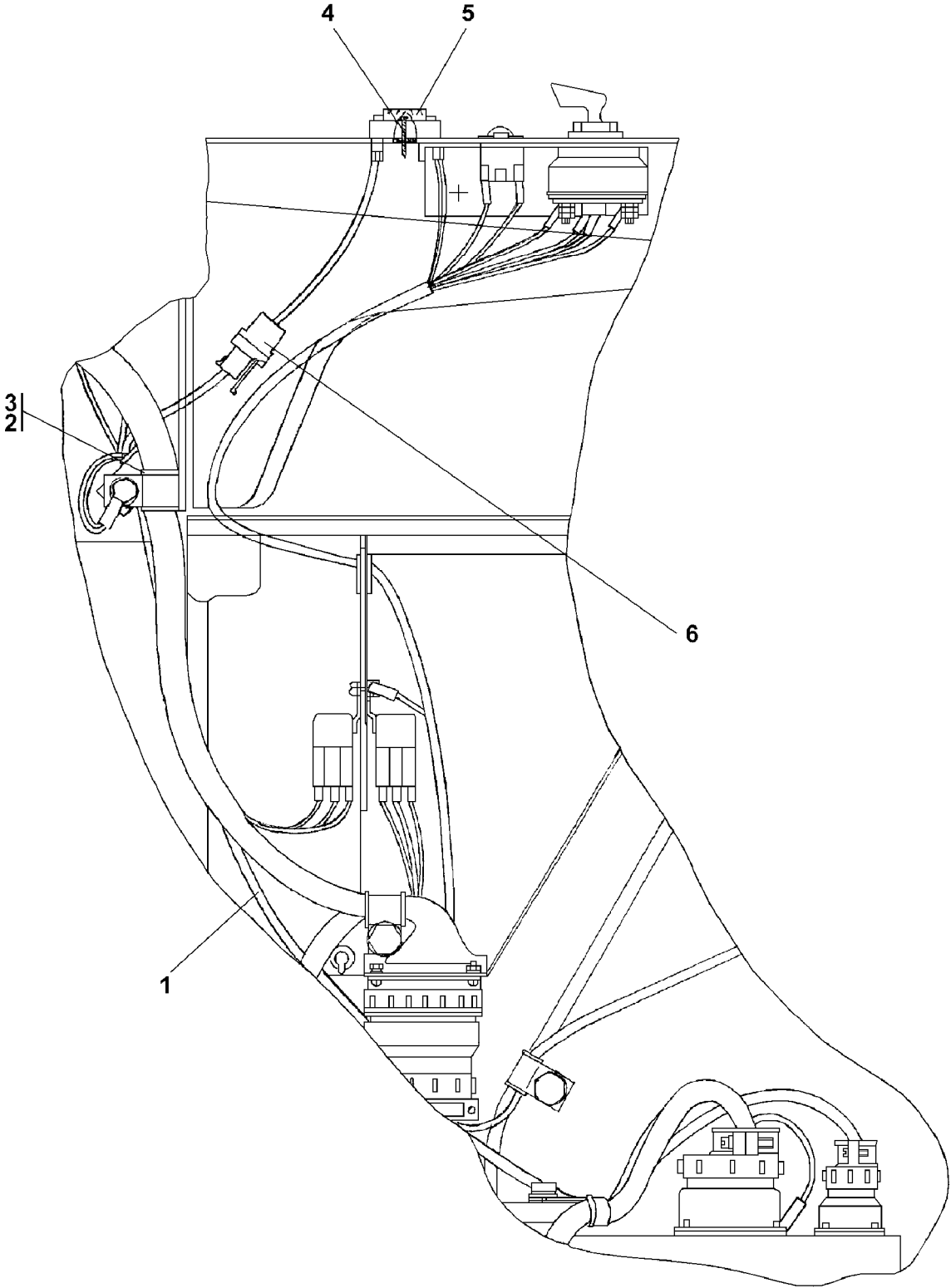


Рисунок 2.12 Электрооборудование отопителя
Figure 2.12 Heater electric equipment

2.9 1102-10-17СП Электрооборудование отопителя 1102-10-17SP Heater electric equipment						
№ рис. Fig. No	№ поз. Pos. No	Обозначение Designation	Наименование Denomination		Кол-во на исполнение	
					Q-ty per unit	
				УХЛ UKHL	Т	
2.12		1101-20-17СП(SP)	Электрооборудование отопителя	Heater electric equipment	×	×

ПРИМЕЧАНИЕ * - из комплекта отопителя Airtronic D2
NOTE

* - from Airtronic D2 heater complete set

№ поз. Pos. No	Обозначение Designation	Наименование Denomination		Количество на исполнение		
				Quantity per unit		
				УХЛ UKHL	Т	
1	1102-10-142СП(SP)	Жгут	Harness	1	1	
3	41 5119	Хомутик	Clip	1	1	
2	700-40-6684-06	Прокладка	Gasket	1	1	
4		Шуруп 2-3×25* ГОСТ 1144-80	Wood screw 2-3×25* GOST 1144-80	1	1	
6		Колодка*	Shoe*	1	1	
5		Мини-регулятор*	Mini-regulator*	1	1	

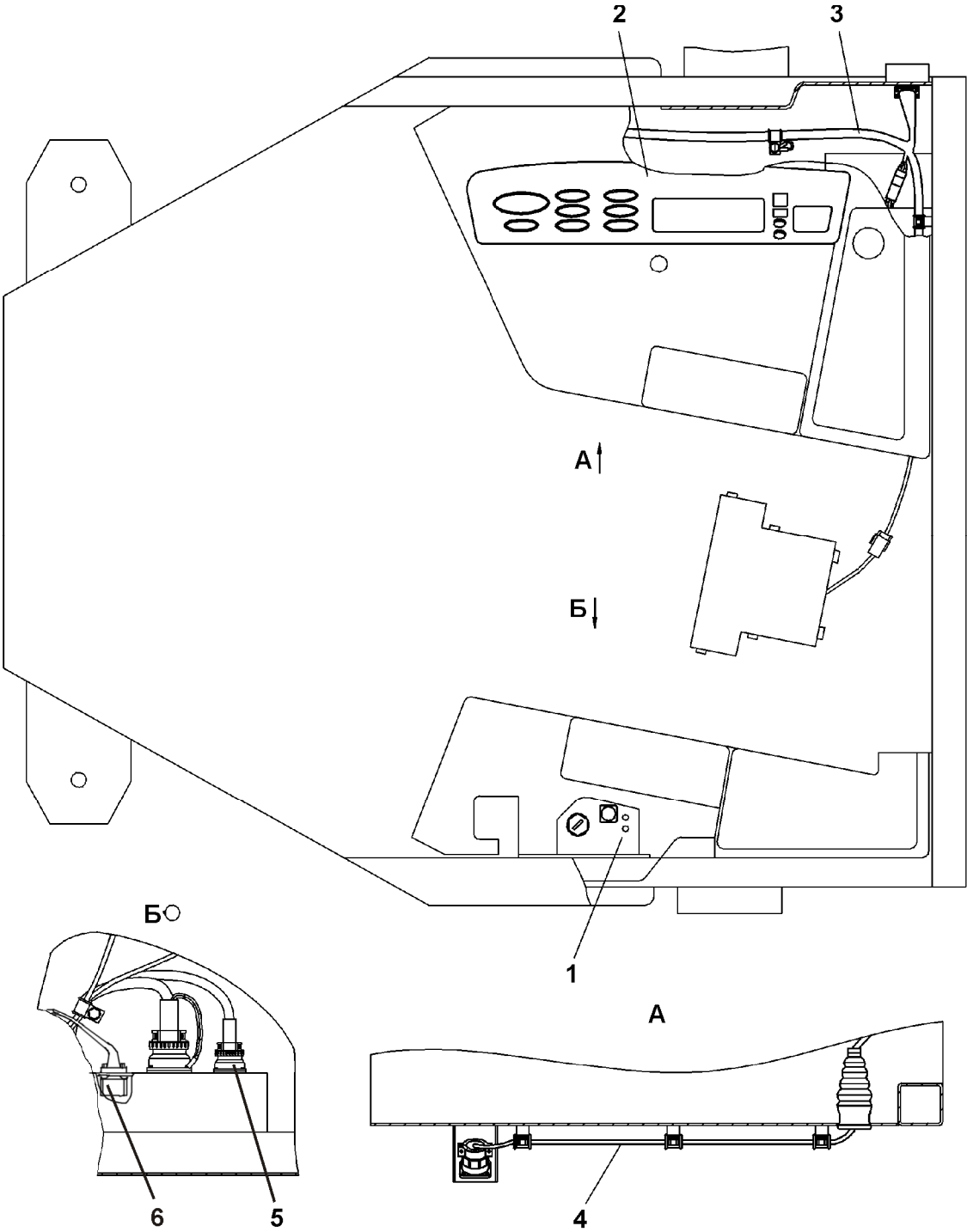


Рисунок 2.13 Электрооборудование пола кабины
Figure 2.13 Cab floor electric equipment

2.10 1102-10-18-01СП Электрооборудование пола кабины 1102-10-18-01SP Cab floor electric equipment								
№ рис. Fig. No	№ поз. Pos. No	Обозначение Designation	Наименование Denomination		Кол-во на ис- полнение			
					Q-ty per unit			
					УХЛ UKHL	У U	Т	
2.13		1102-10-18-01СП(SP)	Электрооборудование пола кабины	Cab floor electric equipment	×			
		1102-10-18-01-10СП(SP)	Электрооборудование пола кабины	Cab floor electric equipment			×	
		1102-10-18-01-20СП(SP)	Электрооборудование пола кабины	Cab floor electric equipment				×

№ рис. 2.13 Fig. No							
№ поз. Pos. No	Обозначение Designation	Наименование Denomination		Количество на исполнение			
				Quantity per unit			
				УХЛ UKHL	У U	Т	
5	1102-10-17-01СП(SP)	Электрооборудование отопителя	Heater electric equipment	1	1	-	
3	1102-10-155-01СП -01(SP)	Установка электрооборудования пола кабины	Cab floor electric equipment mounting	1			
	1102-10-155-01-10СП -10(SP)	Установка электрооборудования пола кабины	Cab floor electric equipment mounting		1		
	1102-10-155-01-20СП -20(SP)	Установка электрооборудования пола кабины	Cab floor electric equipment mounting			1	
1	1102-10-156СП(SP)	Установка блока выключателей	Switch unit mounting	1			
	1102-10-156-10СП -10(SP)	Установка блока выключателей	Switch unit mounting		1		
	1102-10-156-20СП -20(SP)	Установка блока выключателей	Switch unit mounting			1	
4	1106-10-145-02СП(SP)	Установка жгута	Harness mounting	1	1		
	1106-10-145-02-20СП -20(SP)	Установка жгута	Harness mounting				1
2	1102-10-163СП(SP)	Щиток приборов	Instrument board	1	1		
	1102-10-163-10СП(SP)	Щиток приборов	Instrument board				
	1102-10-163-20СП -20(SP)	Щиток приборов	Instrument board				1

				№ рис.		2.13
				Fig. No		
№ поз. Pos. No	Обозначение Designation	Наименование Denomination		Количество на исполнение		
				Quantity per unit		
				УХЛ UKHL	У U	Т
6	2502-10-169СП(SP)	Установка жгута к контейнеру АКБ	Harness mounting to storage battery container	1	1	
	2502-10-169-20СП(SP)	Установка жгута к контейнеру АКБ	Harness mounting to storage battery container			

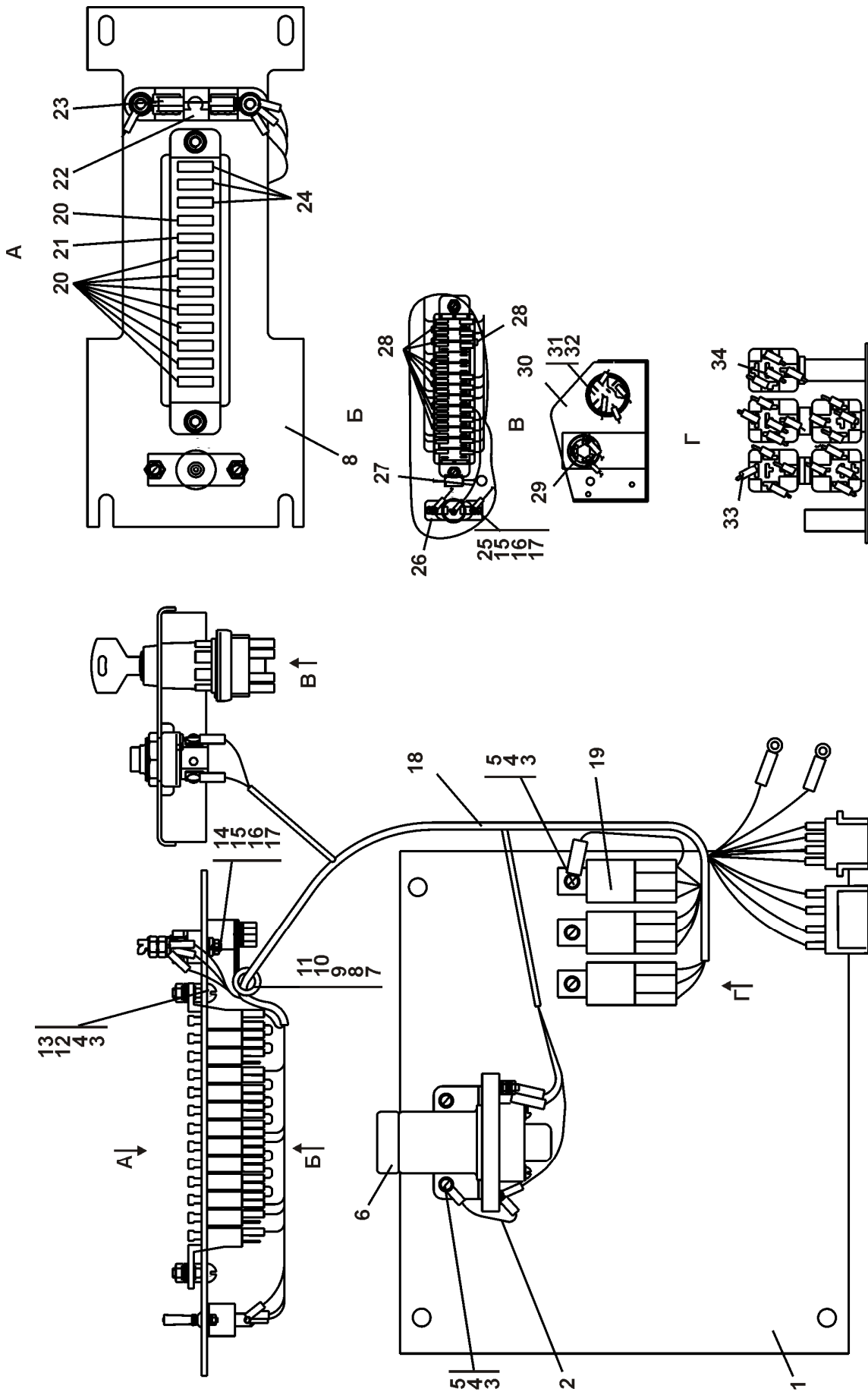


Рисунок 2.14 Блок выключателей
Figure 2.14 Switch unit

2.11 1102-10-150СП Блок выключателей 1102-10-150SP Switch unit							
№ рис. Fig. No	№ поз. Pos. No	Обозначение Designation	Наименование Denomination		Кол-во на исполнение		
					Q-ty per unit		
					УХЛ UKHL	У U	Т
2.14		1102-10-150СП(SP)	Блок выключа- телей	Switch unit	×		
		1102-10-150-10СП(SP)	Блок выключа- телей	Switch unit			
		1102-10-150-20СП(SP)	Блок выключа- телей	Switch unit			

№ рис. 2.14 Fig. No							
№ поз. Pos. No	Обозначение Designation	Наименование Denomination		Количество на исполнение			
				Quantity per unit			
					УХЛ UKHL	У U	Т
18	1102-10-111-01СП(SP) 1102-10-111-01-20СП -20(SP)	Панель Панель	Panel Panel	1	1		1
30	1102-10-114СП(SP) 1102-10-114-20СП(SP)	Панель Панель	Panel Panel	1	1		1
1	1102-10-149СП(SP) 1102-10-149-20СП -20(SP)	Плата Плата	Circuit board Circuit board	1	1		1
34	1102-10-153СП(SP) 1102-10-153-20СП(SP)	Провод 110 Провод 110	Wire 110 Wire 110	1	1		1
28	1102-10-175СП(SP) 1102-10-175-20СП(SP)	Провод Провод	Wire Wire	1	1		1
27	1102-10-175-01СП(SP) 1102-10-175-01-20СП -20(SP)	Провод Провод	Wire Wire	1	1		1
2	312001-10-109-05СП(SP) 312001-10-109-05-20СП -20(SP)	Провод Провод	Wire Wire	1	1		1
33	2501-10-129-33СП(SP) 2501-10-129-33-20СП -20(SP)	Провод Провод	Wire Wire	1	1		1
11	700-40-6684-03	Прокладка	Gasket	1	1		1
10	700-41-3307	Хомутик	Clip	1	1		1
9		Болт М8-6g×16 ГОСТ 7796-70	Bolt M8-6g×16 GOST 7796-70	1	1		1

№ поз. Pos. No	Обозначение Designation	Наименование Denomination		№ рис. Fig. No		
				2.14		
				Количество на исполнение Quantity per unit		
УХЛ UKHL	У U	Т				
		<u>Винты</u> <u>ГОСТ 17473-80</u>	<u>Screws</u> <u>GOST 17473-80</u>			
25		Винт В.М4-6g×12	Screw B.М4-6g×12	2	2	2
14		Винт В.М4-6g×16	Screw B.М4-6g×16	1	1	1
5		Винт В.М6-6g×12	Screw B.М6-6g×12	5	5	5
13		Винт В.М6-6g×22	Screw B.М6-6g×22	2	2	2
		<u>Гайки</u> <u>ГОСТ 5927-70</u>	<u>Nuts</u> <u>GOST 5927-70</u>			
15		Гайка М4	Nut М4	3	3	3
		<u>Гайки</u> <u>ГОСТ 5915-70</u>	<u>Nuts</u> <u>GOST 5915-70</u>			
12		Гайки М6	Nuts М6	4	4	4
		<u>Шайбы</u> <u>ГОСТ 6402-70</u>	<u>Washers</u> <u>GOST 6402-70</u>			
16		Шайба 4	Washer 4	3	3	3
4		Шайба 6Т	Washer 6Т	9	9	9
8		Шайба 8Т	Washer 8Т	1	1	1
		<u>Шайбы</u> <u>ГОСТ 11371-78</u>	<u>Washers</u> <u>GOST 11371-78</u>			
17	31 0050 31 0050-20	Шайба 4 Шайба 4	Washer 4 Washer 4	3	3	3
3	31 0110 31 0110-20	Шайба 6 Шайба 6	Washer 6 Washer 6	7	7	7
7	31 0150 31 0150-20	Шайба 8 Шайба 8	Washer 8 Washer 8	1	1	1
22	34 2443 0021 00	Блок защиты ТУ16-522.001-82 БЗ-30, УХЛЗ, 30В Блок защиты ТУ16-522.001-82 БЗ-30,УХЛЗ,30В, экспорт	Protection unit TU16-522.001-82 BZ-30, UKHL3, 30V Protection unit TU16-522.001-82 BZ-30, UKHL3, 30V, export	1	1	1
29	45 7373 3062	Выключатель кно- почный 11.3704.000-01 ТУ 37.003.710-80	Button switch 11.3704.000-01 ТУ 37.003.710-80	1	1	1

				№ рис. 2.14		
				Fig. No		
№ поз. Pos. No	Обозначение Designation	Наименование Denomination		Количество на исполнение		
				Quantity per unit		
				УХЛ UKHL	У U	Т
		Выключатель стартера и приборов ТУ 37.003.529-77	Starter and instrument switch TU37.003.529-77			
31	45 7373 4267 45 7373 4268 45 7373 4269	ВК 353 ВК 353 Э ВК 353 Т	VK 353 VK 353 E VK 353 T	1	1	1
		<u>Контакторы</u> <u>ТУ 37.003.573-74</u>	<u>Contactors</u> <u>TU 37.003.573-74</u>			
6	45 7373 6001 09 45 7373 6002 08 45 7373 6003 07	КТ 127-УХЛ КТ 127-Э КТ 127-Т	КТ 127-UKHL КТ 127-E КТ 127-T	1	1	1
		<u>Переключатели</u> <u>ТУ 16-526.016-73</u>	<u>Switches</u> <u>TU 16-526.016-73</u>			
26	34 2827 7320 05 34 2827 7325 00 34 2827 7326 10	ППН-45 ППН-45, Экспорт ППН-45, Т	PPN-45 PPN-45, export PPN-45, T	1	1	1
32		Гайка 157.000	Nut 157.000	1	1	1
		<u>Предохранители</u> <u>ТУ37.469.013-95</u>	<u>Fuses</u> <u>TU37.469.013-95</u>			
20	45 7373 1525 00	10А 352.3722	10A 352.3722	9	9	9
21	45 7373 1527 00	20А 354.3722	20A 354.3722	1	1	1
24	45 7373 1529 00	30А 356.3722	30A 356.3722	3	3	3
		<u>Предохранители</u> <u>ТУ16-522.001-82</u>	<u>Fuses</u> <u>TU16-522.001-82</u>			
23	34 2449 2111 05 34 2449 2112 04	ПВ-100АС, УХЛЗ, 30В ПВ-100АС, УХЛЗ, 30В Экспорт	PV-100AS, UKHL3, 30V PV-100AS, UKHL3, 30V export	1	1	1
19	45 7374 8383	Реле 9013747 ТУ 37.003.1418-94	Relay 9013747 TU 37.003.1418-94	5	5	5

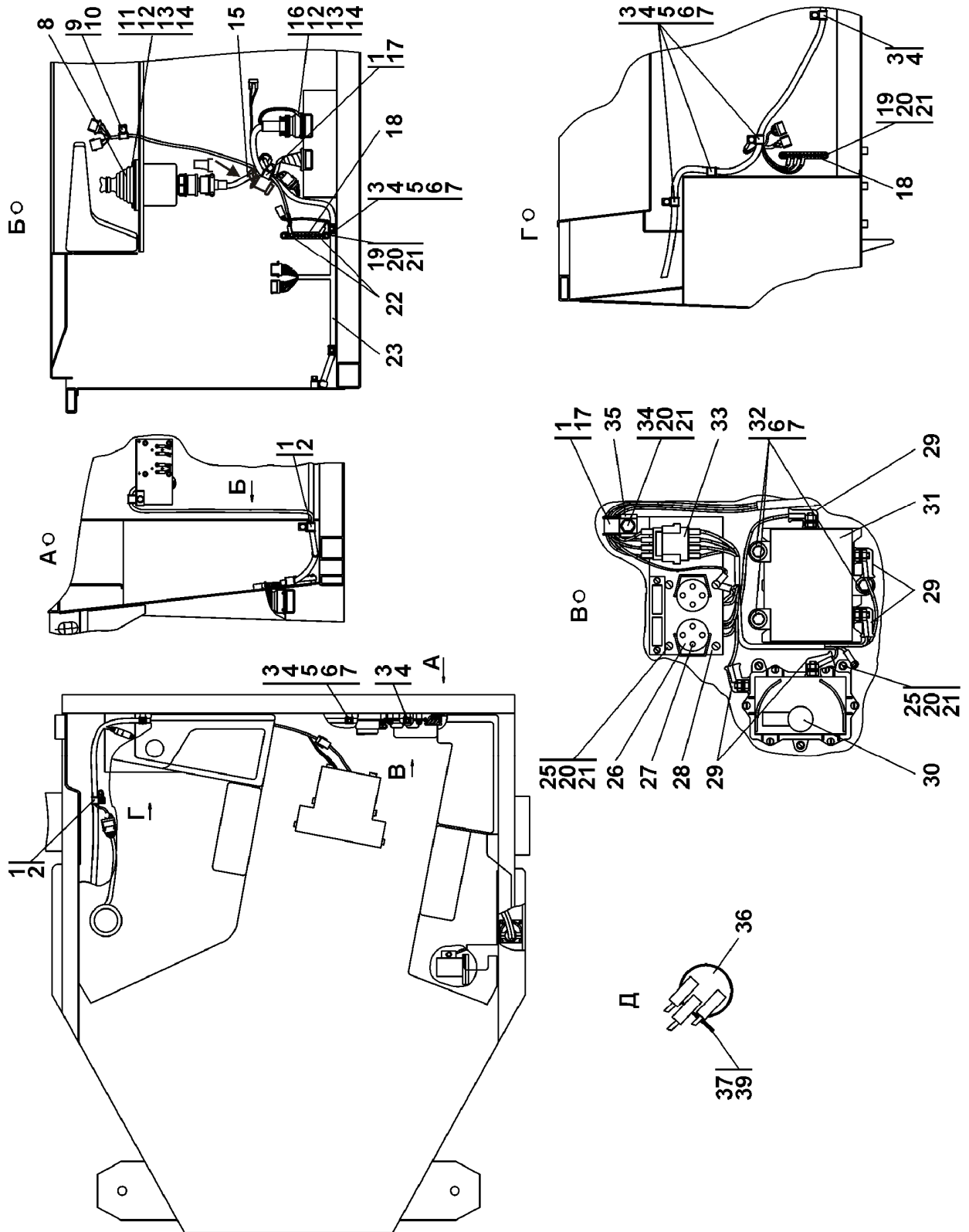


Рисунок 2.15 Установка электрооборудования пола кабины
 Figure 2.15 Cab floor electric equipment

2.12 1102-10-155-01СП Установка электрооборудования пола кабины 1102-10-155-01SP Cab floor electric equipment mounting									
№ рис. Fig. No	№ поз. Pos. No	Обозначение Designation	Наименование Denomination		Кол-во на ис- полнение				
					Q-ty per unit				
					УХЛ UKHL	У U	Т		
2.15		1102-10-155-01СП(SP)	Установка элек- трооборудова- ния пола кабины	Cab floor electric equipment mounting	×				
		1102-10-155-01-10СП -10(SP)	Установка элек- трооборудова- ния пола кабины	Cab floor electric equipment mounting				×	
		1102-10-155-01-20СП -20(SP)	Установка элек- трооборудова- ния пола кабины	Cab floor electric equipment mounting					

							№ рис. Fig. No	2.15	
№ поз. Pos. No	Обозначение Designation	Наименование Denomination		Количество на исполнение					
				Quantity per unit					
					УХЛ UKHL	У U	Т		
35	2501-89-123СП(SP)	Клипса	Clip	1	1	1			
15	1102-10-178СП(SP)	Жгут	Harness	1	1	1			
	1102-10-178-20СП(SP)	Жгут	Harness						
33	1102-10-170СП(SP)	Жгут	Harness	1	1	1			
	1102-10-170-20СП(SP)	Жгут	Harness						
23	2502-10-168СП(SP)	Жгут	Harness	1	1	1			
	2502-10-168-20СП(SP)	Жгут	Harness						
9	41 5119	Хомутик	Clip	1	1	1			
37	41 5320	Хомутик	Clip	1	1	1			
28	2502-10-9	Панель	Panel	1	1	1			
	2502-10-9-20	Панель	Panel						
29	700-40-5607	Наконечник	Tip	5	5	5			
39	700-40-6684-02	Прокладка	Gasket	1	1	1			
3	700-40-6684-03	Прокладка	Gasket	8	8	8			
1	700-40-6684-04	Прокладка	Gasket	4	4	4			
10	700-40-6684-06	Прокладка	Gasket	1	1	1			
17	700-41-2866	Хомутик	Clip	2	2	2			
2	700-41-3179	Хомутик	Clip	2	2	2			
4	700-41-3307	Хомутик	Clip	8	8	8			

№ поз. Pos. No	Обозначение Designation	Наименование Denomination		№ рис. Fig. No		
				2.15		
				Количество на исполнение Quantity per unit		
УХЛ UKHL	У U	Т T				
		Болты ГОСТ 7796-70	Bolts GOST 7796-70			
5		Болт М8-6g×16	Bolt M8-6g×16	12	12	12
32		Болт М8-6g×35	Bolt M8-6g×35	3	3	3
		Болты ГОСТ 7798-70	Bolts GOST 7798-70			
34		Болт М6-6g×16	Bolt M6-6g×16	1	1	1
19		Болт М8-6g×20	Bolt M8-6g×20	4	4	4
		Винты ГОСТ 17473-80	Screws GOST 17473-80			
16		Винт В.М4-6g×12	Screw B.M4-6g×12	4	4	4
11		Винт В.М4-6g×16	Screw B.M4-6g×16	4	4	4
22		Винт В.М5-6g×16	Screw B.M5-6g×16	2	2	2
25		Винт В.М6-6g×12	Screw B.M6-6g×12	7	7	7
27		Винт В.М3-6g×25 ГОСТ 17475-80	Screw M3-6g×25 GOST 17475-80	4	4	4
12		Гайка М4 ГОСТ 5927-70	Nut M4 GOST 5927-70	8	8	8
		Шайбы ГОСТ 6402-70	Washers GOST 6402-70			
13		Шайба 4	Washer 4	8	8	8
20		Шайба 6Т	Washer 6Т	12	12	12
6		Шайба 8Т	Washer 8Т	15	15	15
		Шайбы ГОСТ 11371-78	Washers GOST 11371-78			
14	31 0050 31 0050-20	Шайба 4 Шайба 4	Washer 4 Washer 4	8	8	8
21	31 0110 31 0110-20	Шайба 6 Шайба 6	Washer 6 Washer 6	12	12	12
7	31 0150 31 0150-20	Шайба 8 Шайба 8	Washer 8 Washer 8	15	15	15
8		Аппарат управле- ния АУГМП20.3	Control device AUGMP20.3	1	1	1
18	45 7373 2131	Панель соедини- тельная 17.3723.000 ТУ37.003.1358-93	Connecting panel 17.3723.000 ТУ37.003.1358-93	2	2	2
31		Преобразователь напряжения ПН24/12.3 РИВП.453741.006ТУ	Voltage converter PN24/12.3 RIVP.453741.006TU	1	1	1

				№ рис. 2.15		
				Fig. No		
№ поз. Pos. No	Обозначение Designation	Наименование Denomination		Количество на исполнение		
				Quantity per unit		
				УХЛ UKHL	У U	Т T
30	45 7371 0912	Регулятор напряжения 3712.37020010 ТУ37.463.120-91	Voltage regulator 3712.37020010 ТУ37.463.120-91	1	1	1
26	45 7366 0001	Розетка 47К ЫШЗ.647.077ТУ	Socket 47К YSH3.647.077TU	2	2	2
		<u>Прерыватель контрольной лампы ручного тормоза ТУ37.003.588-77</u>	<u>Hand brake control lamp interrupter ТУ37.003.588-77</u>			
36	45 7374 6548 45 7374 6293	Прерыватель РС-493-3803010 -У-ХЛ Прерыватель РС-493-3803010-Т	Interrupter RS-493-3803010 -U-KHL Interrupter RS-493-3803010-T	1	1	1

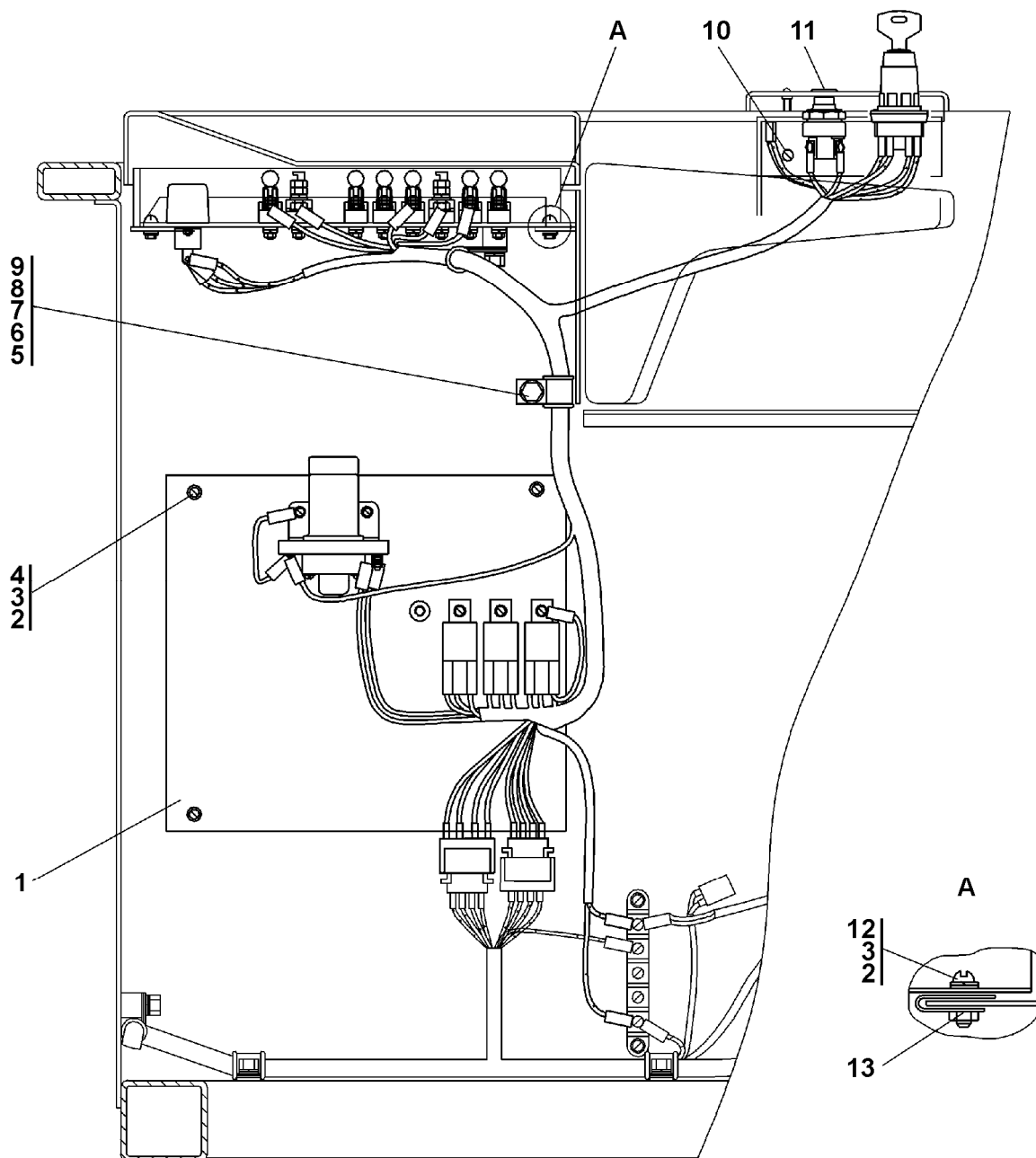


Рисунок 2.16 Установка блока выключателей
Figure 2.16 Switch unit mounting

2.13 1102-10-156СП Установка блока выключателей 1102-10-156SP Switch unit mounting									
№ рис. Fig. No	№ поз. Pos. No	Обозначение Designation	Наименование Denomination		Кол-во на исполнение				
					Q-ty per unit				
					УХЛ UKHL	У U	Т		
2.16		1102-10-156СП(SP)	Установка блока выключателей	Switch unit mounting	×				
		1102-10-156-10СП(SP)	Установка блока выключателей	Switch unit mounting					×
		1102-10-156-20СП(SP)	Установка блока выключателей	Switch unit mounting					

№ рис. 2.16								
Fig. No								
№ поз. Pos. No	Обозначение Designation	Наименование Denomination		Количество на исполнение				
				Quantity per unit				
					УХЛ UKHL	У U	Т	
1	1102-10-150СП(SP)	Блок выключателей	Switch unit	1				
	1102-10-150-10СП(SP)	Блок выключателей	Switch unit					1
	1102-10-150-20СП(SP)	Блок выключателей	Switch unit					
13	2501-89-123СП(SP)	Клипса	Clip	4	4	4		
10	35 5440	Винт	Screw	2	2			
	35 5440-20	Винт	Screw					
11	40 0411	Колпачок	Cap	1	1	1		
9	700-40-6684-03	Прокладка	Gasket	1	1	1		
8	700-41-2548	Хомутик	Clip	1	1	1		
7		Болт М8-6g×16 ГОСТ 7796-70	Bolt M8-6g×16 GOST 7796-70	1	1	1		
		<u>Винты</u> <u>ГОСТ 17473-80</u>	<u>Screws</u> <u>GOST 17473-80</u>					
12		Винт В.М6-6g×12	Screw В.М6-6g×12	4	4	4		
4		Винт В.М6-6g×16	Screw В.М6-6g×16	4	4	4		
		<u>Шайбы</u> <u>ГОСТ 6402-70</u>	<u>Washers</u> <u>GOST 6402-70</u>					
3		Шайба 6Т	Washer 6Т	8	8	8		
6		Шайба 8Т	Washer 8Т	1	1	1		

				№ рис. 2.16		
				Fig. No		
№ поз. Pos. No	Обозначение Designation	Наименование Denomination		Количество на исполнение		
				Quantity per unit		
				УХЛ UKHL	У U	Т
		<u>Шайбы</u> <u>ГОСТ 6958-78</u>	<u>Washers</u> <u>GOST 6958-78</u>			
2	31 0120 31 0120-20	Шайба 6 Шайба 6	Washer 6 Washer 6	8	8	8
		<u>Шайбы</u> <u>ГОСТ 11371-78</u>	<u>Washers</u> <u>GOST 11371-78</u>			
5	31 0150 31 0150-20	Шайба 8 Шайба 8	Washer 8 Washer 8	1	1	1

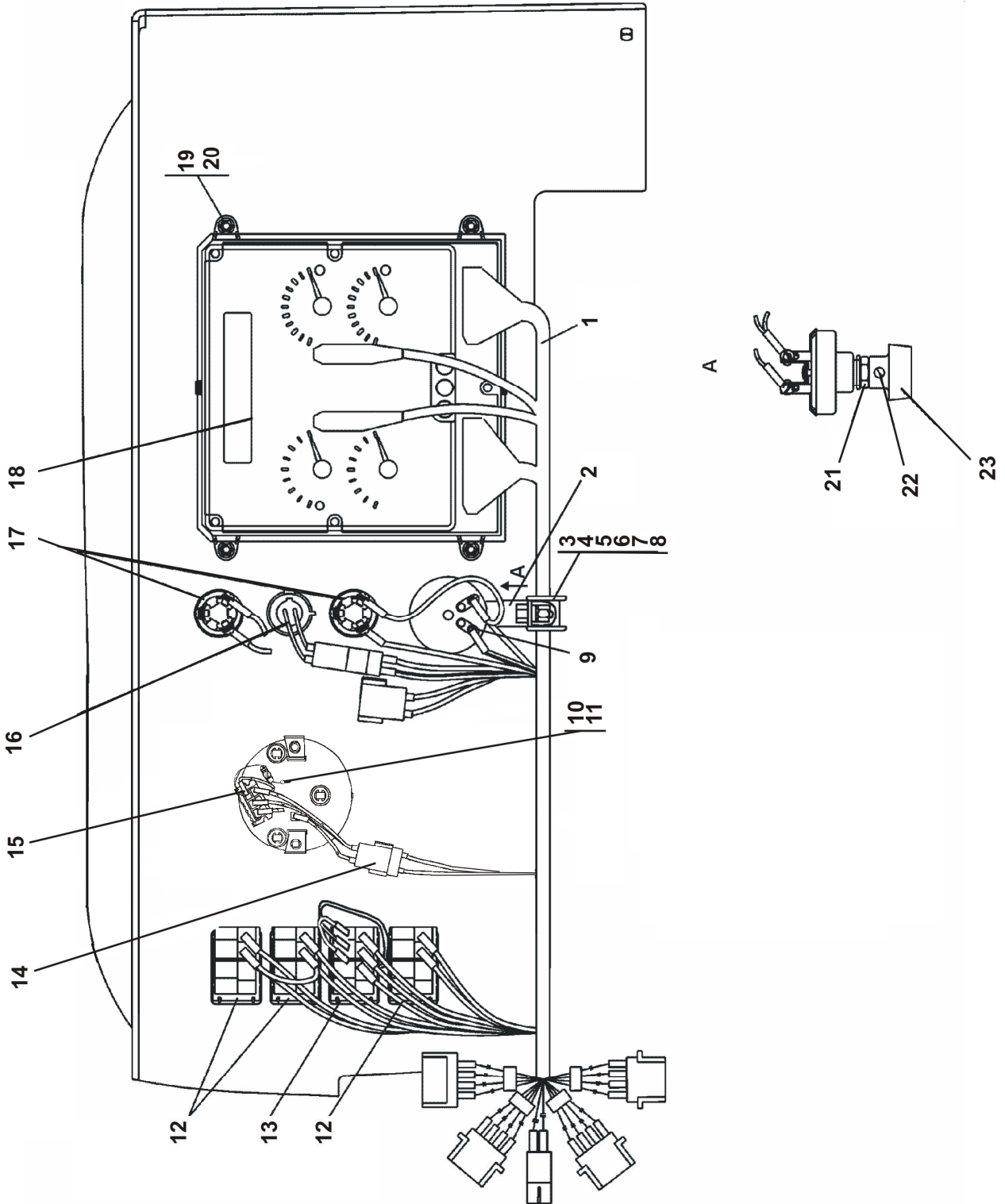


Рисунок 2.17 Щиток приборов
Figure 2.17 Instrument board

2.14 1102-10-163СП Щиток приборов 1102-10-163SP Instrument board							
№ рис. Fig. No	№ поз. Pos. No	Обозначение Designation	Наименование Denomination		Кол-во на ис- полнение		
					Q-ty per unit		
					УХЛ UKHL	У U	Т
2.17		1102-10-163СП(SP)	Щиток приборов	Instrument board	×	×	×
		1102-10-163-10СП(SP)	Щиток приборов	Instrument board			
		1102-10-163-20СП(SP)	Щиток приборов	Instrument board			

№ рис. 2.17 Fig. No							
№ поз. Pos. No	Обозначение Designation	Наименование Denomination		Количество на исполнение			
				Quantity per unit			
					УХЛ UKHL	У U	Т
1	1102-10-164СП(SP) 1102-10-164-20СП(SP)	Жгут Жгут	Harness Harness	1	1	1	
2	1102-10-24 1102-10-24-20	Уголок Уголок	Angle Angle	1	1	1	
3	700-40-6684-03	Прокладка	Gasket	1	1	1	
4	700-41-3307	Хомутик	Clip	1	1	1	
5		Болт М8-6g×16 ГОСТ 7796-70	Bolt M8-6g×16 GOST 7796-70	1	1	1	
6		Гайка М8 ГОСТ 5915-70	Nut M8 GOST 5915-70	1	1	1	
7		Шайба 8 ГОСТ 6402-70	Washer 8 GOST 6402-70	1	1	1	
8	31 0150 31 0150-20	Шайба 8 ГОСТ 11371-78 Шайба 8 ГОСТ 11371-78	Washer 8 GOST 11371-78 Washer 8 GOST 11371-78	1	1	1	
9		Выключатель све- та щитка приборов с реостатом VK416-01 ТУ37.003.567-77	Illumination switch of instrumentation board with rheostat VK416-01 TU37.003.567-77	1	1	1	
10	2001-80-4	Пломба	Seal	1	1	1	
11		Проволока 0,6-О-С	Wire 0.6-O-C	0,09	0,09	0,09	
12		Переключатель П147-02.17 ТУ37.003.701-75	Switch P147-02.17 TU37.003.701-75	3	3	3	

				№ рис.		2.17
				Fig. No		
№ поз. Pos. No	Обозначение Designation	Наименование Denomination		Количество на исполнение		
				Quantity per unit		
				УХЛ UKHL	У U	Т
13		Переключатель П147-04.11 ТУ37.003.701-75	Switch P147-04.11 ТУ37.003.701-75	1	1	1
14	1106-10-150-03СП(SP) 1106-10-150-03-20СП -20SP	Жгут Жгут	Harness Harness	1	1	1
15		Тахометры элек- тронные трактора ТУ4573-007- 75698024-2007 АНЖС.453813.007 Я2	Electronic tachometer ТУ4573-007- 75698024-2007 АНЗНС.453813.007 Ya2	1	1	1
16		Прикуриватель 11.3725 ТУ 37.003.1172-83	Cigarette lighter 11.3725 ТУ 37.003.1172-83	1	1	1
17	45 7373 4401 05	Выключатель кно- почный 11.3704.000-01 ТУ 37.003.710-80	Button switch 11.3704.000-01 ТУ 37.003.710-80	2	2	2
18		Комбинация при- боров промышлен- ного трактора 61.3801-01 ТУ4573-112- 24322961-2006	Industrial tractor instruments combination 61.3801-01 ТУ4573-112- 24322961-2006	1	1	1
19	31 0050 31 0050-20	Шайба 4 ГОСТ 11371-78 Шайба 4 ГОСТ 11371-78	Washer 8 GOST 11371-78 Washer 8 GOST 11371-78	4	4	4
20	45 9632 1017	Винт 4x16 ОСТ37.001.187-81	Screw 4x16 OST37.001.187-81			
21	30 5185 30 5185-20	Гайка Гайка	Nut Nut	1	1	1
22	35 5300 35 5300-20	Винт Винт	Screw Screw	1	1	1
23	46-10-576СП(SP)	Ручка	Handle	1	1	1

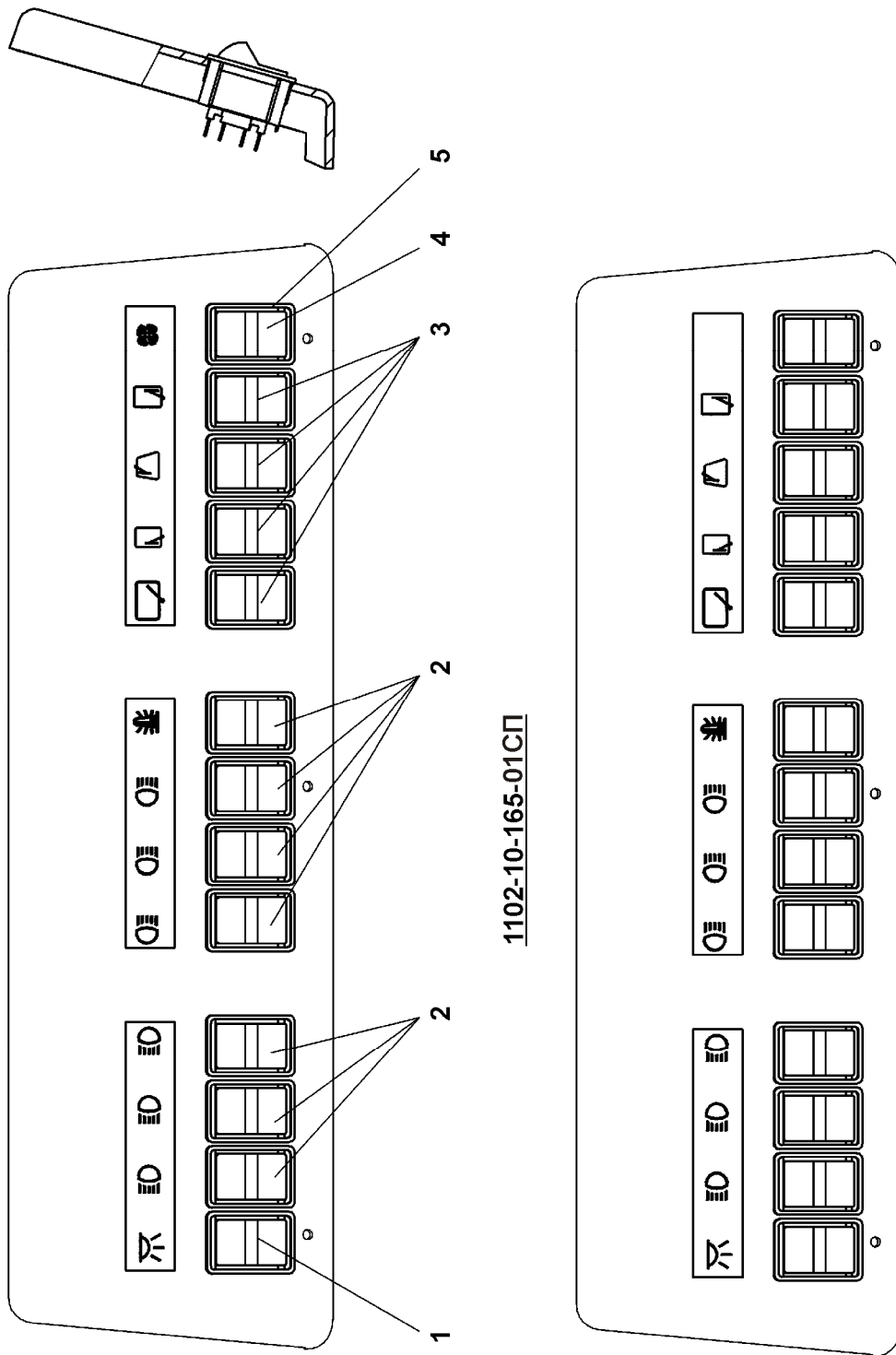


Рисунок 2.18 Щиток выключателей
Figure 2.18 Switch panel

2.15 1102-10-165СП/-01СП/-02СП Щиток выключателей
1102-10-165SP/-01SP/-02SP Switch panel

№ рис.	№ поз. Pos. No	Обозначение Designation	Наименование Denomination		Кол-во на исполнение		
					Q-ty per unit		
					УХЛ UKHL	У U	Т
2.18		1102-10-165СП(SP)*	Щиток выключателей	Switch panel	×		
		1102-10-165-01СП(SP)**	Щиток выключателей	Switch panel		×	
		1102-10-165-02СП(SP)***	Щиток выключателей	Switch panel			×

ПРИМЕЧАНИЕ *-на тракторе установлены вентиляторы
fans are mounted on the tractor

** - на тракторе установлен кондиционер
conditioner is mounted on the tractor

NOTE ***- на тракторе установлен эвакуационный люк
evacuation hatch is mounted on the tractor

				№ рис.	2.18		
				Fig. No			
№ поз. Pos. No	Обозначение Designation	Наименование Denomination		Количество на исполнение			
				Quantity per unit			
				УХЛ UKHL	У U	Т	
1		Выключатель ВК343-03.43А ТУ37.003.701-75	Switch VK343-03.43A TU37.003.701-75	1	1	1	
		<u>Переключатели</u> <u>ТУ37.003.701-75</u>	<u>Switches over</u> <u>TU37.003.701-75</u>				
2		П 147-02.03	P 147-02.03	7	7	7	
4		П 147-01.11***	P 147-01.11***	1	1	1	
		П 147-04.11*	P 147-04.11*	1	1	1	
3		П150-07.28	P 150-07.28	4	4	4	
5		Рамка выключателей 60.3710116	Switch frame 60.3710116	13	13	13	

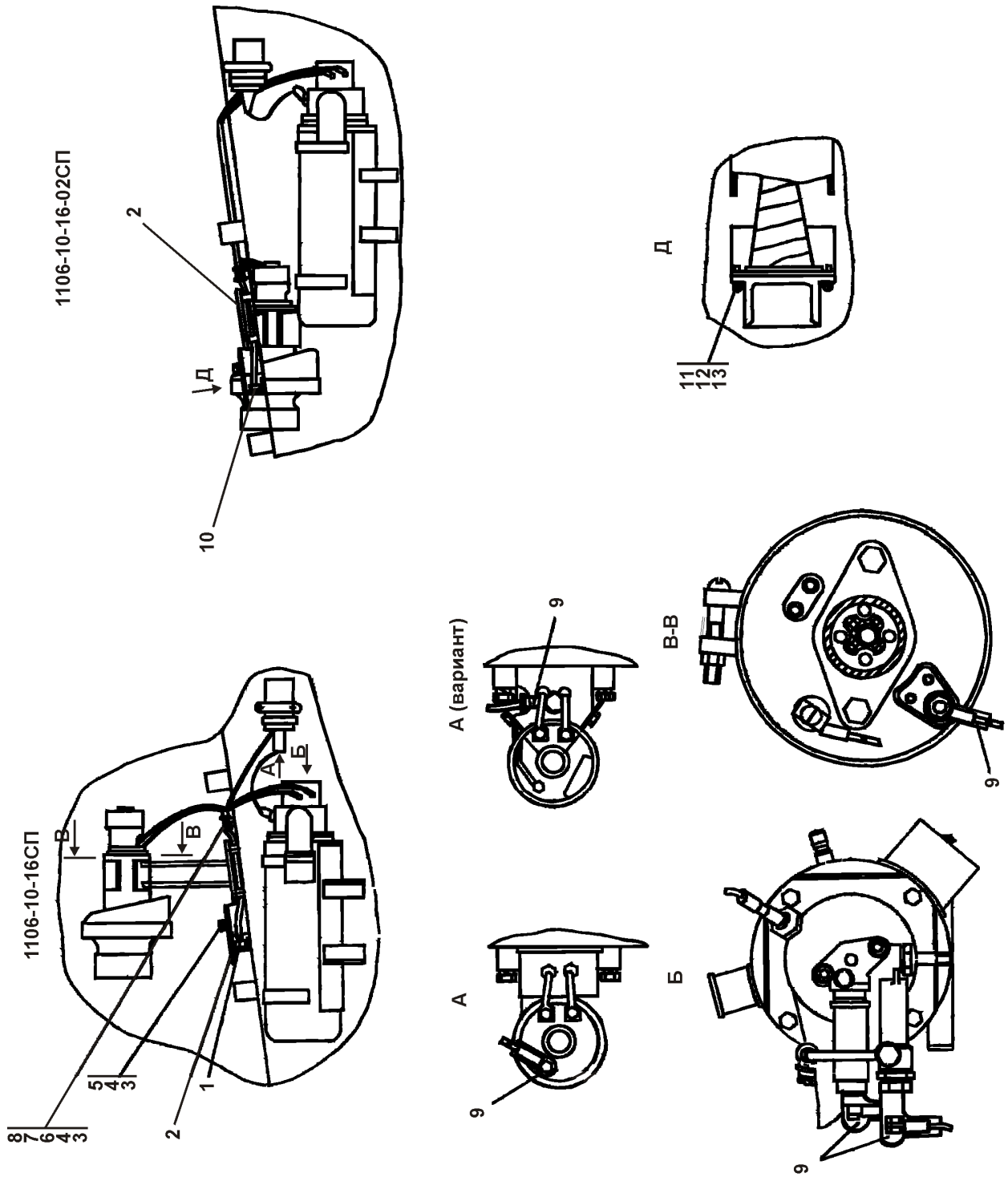


Рисунок 2.19 Электрооборудование подогревателя ПЖД 30Г
 Figure 2.19 PZHД30G heater electric equipment

2.16 1106-10-16СП/-02СП Электрооборудование подогревателя ПЖД 30Г 1106-10-16SP/-02SP PZHD30G heater electric equipment						
№ рис.	№ поз.	Обозначение Designation	Наименование Denomination		Кол-во на исполнение	
					Q-ty per unit	
					УХЛ UKHL	Т
2.19		1106-10-16СП(SP) *	Электрооборудование подогревателя ПЖД 30Г	PZHD30G heater electric equipment	×	×
		1106-10-16-20СП(SP)	Электрооборудование подогревателя ПЖД 30Г	PZHD30G heater electric equipment		
		1106-10-16-02СП(SP)**	Электрооборудование подогревателя ПЖД 30Г	PZHD30G heater electric equipment	×	×
		1106-10-16-02-20СП-20(SP)	Электрооборудование подогревателя ПЖД 30Г	PZHD30G heater electric equipment		

ПРИМЕЧАНИЕ * - входит в 1106-10-16СП
** - входит в 1106-10-16-02СП

NOTE *- included into 1106-10-16SP
** - included into 1106-10-16-02SP

					№ рис.	2.19
					Fig. No	
№ поз.	Обозначение Designation	Наименование Denomination		Количество на исполнение		
				Quantity per unit		
				УХЛ UKHL	Т	
1	1106-10-115СП(SP) *	Жгут	Harness	1	1	
10	1102-10-101СП(SP) **	Жгут	Harness	1	1	
2	1106-10-6	Кожух защитный	Protection jacket	1	1	
8	41 5119	Хомутик	Clip	1*	1*	
				2**	2**	
9	700-40-5607	Наконечник	Tip	4	4	
7	700-40-6684-06	Прокладка	Gasket	1*	1*	
				2**	2**	
		Болты ГОСТ 7796-70	Bolts GOST 7796-70			
6		Болт М8-6g×16	Bolt M8-6g×16	1*	1*	
				2**	2**	
5		Болт М8-6g×25	Bolt M8-6g×25	1	2	

11	Винт В.М3-6g×16 ГОСТ 17473-80	Screw В.М3-6g×16 GOST 17473-80	2	2
----	----------------------------------	-----------------------------------	---	---

				№ рис. 2.19	
				Fig. No	
№ поз. Pos. No	Обозначение Designation	Наименование Denomination		Количество на исполнение	
				Quantity per unit	
				УХЛ UKHL	Т
		Шайбы ГОСТ 6402-70	Washer GOST 6402-70		
12		Шайба 3	Washer 3	2* 4**	2* 4**
4		Шайба 8Т	Washer 8Т	2	2
		Шайбы ГОСТ 11371-78	Washers GOST 11371-78		
13	31 0020	Шайба 3	Washer 3	2	2
3	31 0150	Шайба 8	Washer 8	2* 4**	2* 4**

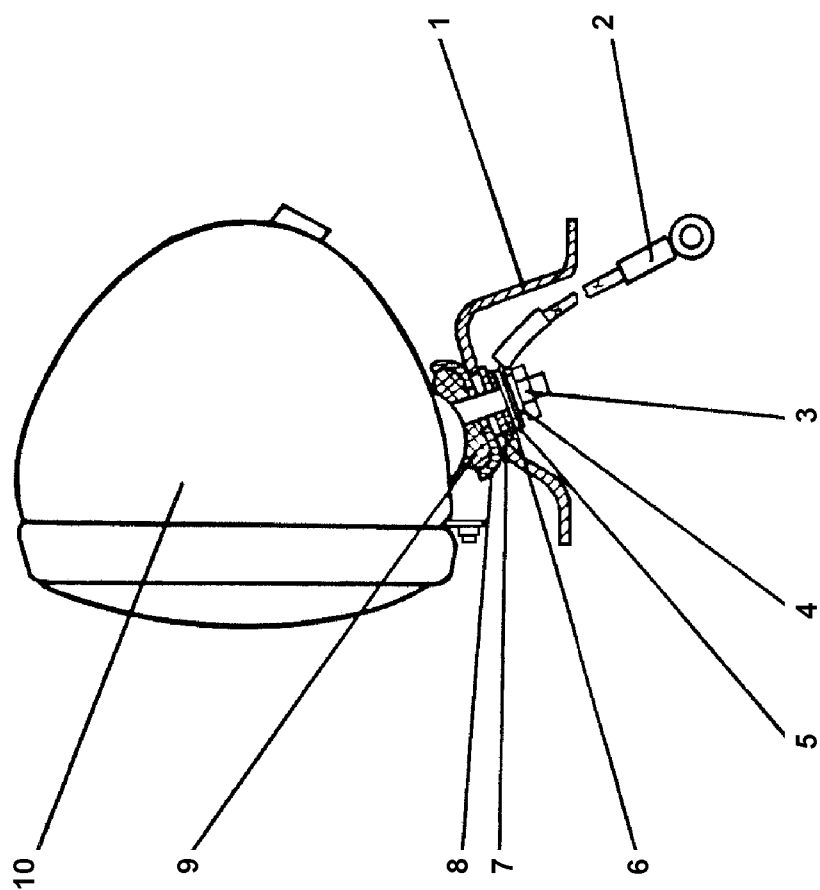


Рисунок 2.20 Установка фары
Figure 2.20 Headlight mounting

2.17 404-10-270СП Установка фары 404-10-270SP Headlight mounting						
№ рис. Fig. No	№ поз. Pos. No	Обозначение Designation	Наименование Denomination		Кол-во на исполнение	
					Q-ty per unit	
				УХЛ UKHL	Т	
2.20		404-10-270СП(SP) 404-10-270-20СП(SP)	Установка фары Установка фары	Headlight mounting Headlight mounting	×	×

						№ рис. Fig. No	2.20
№ поз. Pos. No	Обозначение Designation	Наименование Denomination		Количество на исполнение			
				Quantity per unit			
				УХЛ UKHL	Т		
2	46-10-637СП(SP) 46-10-637-20СП(SP)	Провод Провод	Wire Wire	1	1		
1	46-10-84 46-10-84-20	Кронштейн Кронштейн	Bracket Bracket	1	1		
7	46-10-85 46-10-85-20	Опора Опора	Support Support	1	1		
8	46-10-86 46-10-86-20	Опора Опора	Support Support	1	1		
9	700-40-6018	Опора	Support	1	1		
3		Гайка М12×1,25 ГОСТ 5915-70	Nut M12×1,25 GOST 5915-70	1	1		
		Шайбы ГОСТ 11371-78	Washers GOST 11371-78				
5	31 0210 31 0210-20	Шайба 12×2 Шайба 12×2	Washer 12×2 Washer 12×2	1	1		
4		Шайба 12.0Т ГОСТ 6402-70	Washer 12.0Т GOST 6402-70	1	1		
6		Кольцо 1×12×4-6а ОСТ 38.05156-78	Ring 1×12×4-6а OST 38.05156-78	1	1		
10		Фара 3131.3711010 ГОСТ 3544-75 Фара 3137.3711010 ГОСТ 3544-75	Headlight 3131.3711010 GOST 3544-75 Headlight 3137.3711010 GOST 3544-75	1	1		

