

Раздел 6

**Кабина, управление трактором,
внешнее оформление**

Section 6

Cab, tractor steering, external styling

4006-1КДC(KDS)

Раздел 6 Кабина, управление трактором, внешнее оформление

Section 6 Cab, tractor steering, external styling

Содержание Content

| | | | | |
|-----|--------------------|--|------------------------------------|------|
| 6.1 | 4001-111-01СП(SP) | Кабина | Cab | 6-4 |
| 6.2 | 4001-13-1СП(SP) | Управление трактором | Tractor steering | 6-10 |
| 6.3 | 4001-24-1СП(SP) | Пол | Floor | 6-12 |
| 6.4 | 4001-47-1СП(SP) | Установка зависимого отопителя кабины | Dependent cab heater mounting | 6-20 |
| 6.5 | 4001-53-1СП(SP) | Установка независимого отопителя кабины | Independent cab heater mounting | 6-23 |
| 6.6 | 4002-55-1-01СП(SP) | Облицовка | Facing | 6-26 |
| 6.7 | 4001-59-1СП(SP) | Кабина | Cab | 6-35 |
| 6.8 | 4001-61-1СП(SP) | Установка защиты кабины | Cab protection mounting | 6-44 |
| 6.9 | 2501-23-1СП(SP) | Установка сиденья | Seat mounting | 6-47 |
| | | | Всего листов Total pages | 48 |

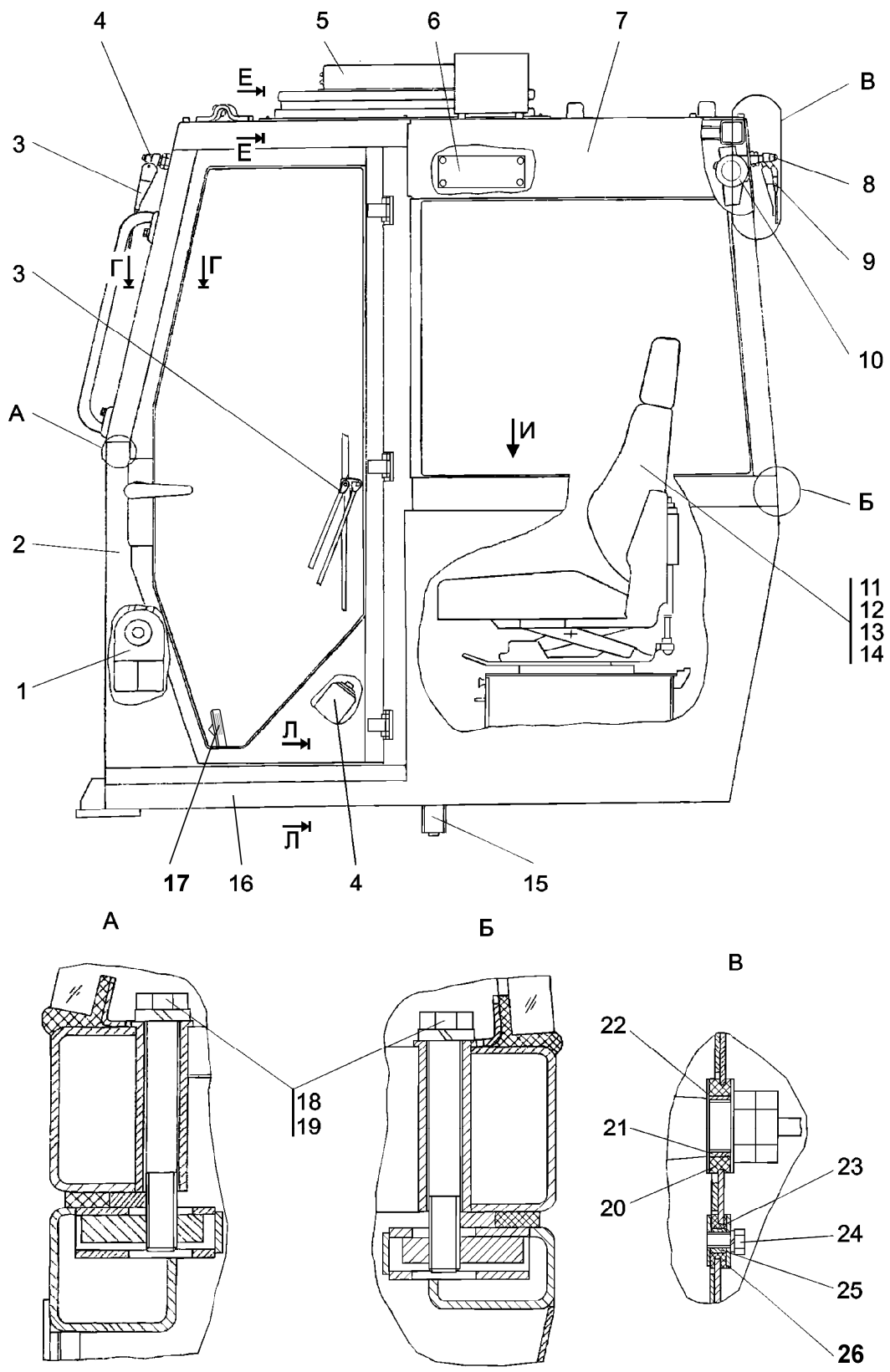


Рисунок 6.1 Кабина
Figure 6.1 Cab

| 6.1 4001-111-01СП Кабина 4001-111-01SP Cab | | | | | | |
|---|--------------------------------|----------------------------------|-----|---------------------------|--------|---|
| № рис. Fig. No | Обозначение Designation | Наименование Denomination | | Кол-во на испол- нение | | |
| | | | | Q-ty per unit | | |
| | | | | УХЛ UKHL | У U | Т |
| 6.1, | 4001-111-01СП(SP) | Кабина | Cab | × | × | |
| 6.2 | 4001-111-01-20СП(SP) | Кабина | Cab | | | × |

| | | | | | | | № рис. Fig. No | 6.1 |
|-----------------------------|---|---|---|-----------------------------|--------|---|-------------------|------------|
| № поз. Pos. No | Обозначение Designation | Наименование Denomination | | Количество на исполнение | | | | |
| | | | | Quantity per unit | | | | |
| | | | | УХЛ UKHL | У U | Т | | |
| 1 | 4001-47-1СП(SP) | Установка зависи- мого отопителя | Dependent cab heater mounting | 1 | 1 | 1 | | |
| 2 | 4001-59-1СП(SP) 4001-59-1-20СП(SP) | Кабина Кабина | Cab Cab | 1 | 1 | 1 | | |
| 3 | | Пантографное уст- ройство стекло- очистителя 40.5205.800-09 ТУ 37.003.1323-87 | Screen wiper pantograph set 40.5205.800-09 ТУ 37.003.1323-87 | 3 | 3 | 3 | | |
| 4 | | Моторедуктор 525.3730 ТУ 37.459.078-86 | Reduction gear motor | 3 | 3 | 3 | | |
| 5 | | Вентиляционный люк арт. 6109 | Ventipane Art. 6109 | 1 | 1 | 1 | | |
| 6 | 42 0241 42 0241-20 | Табличка Табличка | Plate Plate | 1 | 1 | 1 | | |
| 7 | | Машинокомплект интерьера универ- сальной кабины 4001-89-1МК ТУ 6305.0001-2003 | Cab interior machine set 4001-89-1МК ТУ6305.0001-2003 | 1 | 1 | 1 | | |
| 8 | 4002-10-14СП(SP) 4002-10-14-20СП(SP) | Электрооборудо- вание крыши каби- ны Электрооборудо- вание крыши каби- ны | Cab roof electric equipment Cab roof electric equipment | 1 | 1 | 1 | | |
| 9 | | Пантографное уст- ройство стекло- очистителя 40.5205.800 ТУ 37.003.1323-87 | Screen wiper pantograph set 40.5205.800 ТУ 37.003.1323-87 | 1 | 1 | 1 | | |

| | | | | № рис. | 6.1 | | |
|---------|--|---|---|--------------------------|------------|----|--|
| | | | | Fig. No | | | |
| № поз. | Обозначение | Наименование | | Количество на исполнение | | | |
| Pos. No | Designation | Denomination | | Quantity per unit | | | |
| | | | | УХЛ UKHL | У U | Т | |
| 10 | | Моторедуктор 52.3730 ТУ 37.459.078-86 | Reduction gear motor 52.3730 TU 37.459.078-86 | 1 | 1 | 1 | |
| 11 | 2501-23-1СП(SP) 2501-23-1-20СП(SP) | Установка сиденья Установка сиденья | Seat mounting Seat mounting | 1 | 1 | 1 | |
| 12 | | Болт М10-6g×30 ГОСТ 7796-70 | Bolt M10-6g×30 GOST 7796-70 | 4 | 4 | 4 | |
| 13 | | Шайба 10 ОТ ГОСТ 6402-70 | Washer 10 ОТ GOST 6402-70 | 4 | 4 | 4 | |
| 14 | 31 0170 31 0170-20 | Шайба 10 ГОСТ 11371-78 Шайба 10 ГОСТ 11371-78 | Washer 10 GOST 11371-78 Washer 10 GOST 11371-78 | 4 | 4 | 4 | |
| 15 | 4006-10-13СП(SP) 4006-10-13-10СП(SP) 4006-10-13-20СП(SP) | Электрооборудование пола кабины Электрооборудование пола кабины Электрооборудование пола кабины | Cab floor electric equipment Cab floor electric equipment Cab floor electric equipment | 1 | 1 | 1 | |
| 16 | 4001-24-1СП(SP) 4001-24-1-20СП(SP) | Пол Пол | Floor Floor | 1 | 1 | 1 | |
| 17 | 4001-13-1СП(SP) 4001-13-1-20СП(SP) | Управление трактором Управление трактором | Tractor steering Tractor steering | 1 | 1 | 1 | |
| 18 | 28 0575 28 0575-20 | Болт М16×1,5-6g×120 ГОСТ 7795-70 Болт М16×1,5-6g×120 ГОСТ 7795-70 | Bolt M16×1.5-6g×120 GOST 7795-70 Bolt M16×1.5-6g×120 GOST 7795-70 | 12 | 12 | 12 | |
| 19 | | Шайба 16 ОТ ГОСТ 6402-70 | Washer 16 ОТ GOST 6402-70 | 18 | 18 | 18 | |
| 20 | 700-40-3141 | Кольцо | Ring | 4 | 4 | 4 | |
| 21 | 2501-59-242 | Втулка | Bushing | 4 | 4 | 4 | |
| 22 | 31 5390 31 5390-20 | Шайба Шайба | Washer Washer | 8 | 8 | 8 | |
| 23 | 700-40-6695 | Кольцо | Ring | 4 | 4 | 4 | |
| 24 | | Болт М6-6g×20 ГОСТ 7798-70 | Bolt M6-6g×20 GOST7798-70 | 4 | 4 | 4 | |
| 25 | 2501-59-241 | Втулка | Bushing | 4 | 4 | 4 | |
| 26 | 2501-59-243 | Шайба | Washer | 8 | 8 | 8 | |

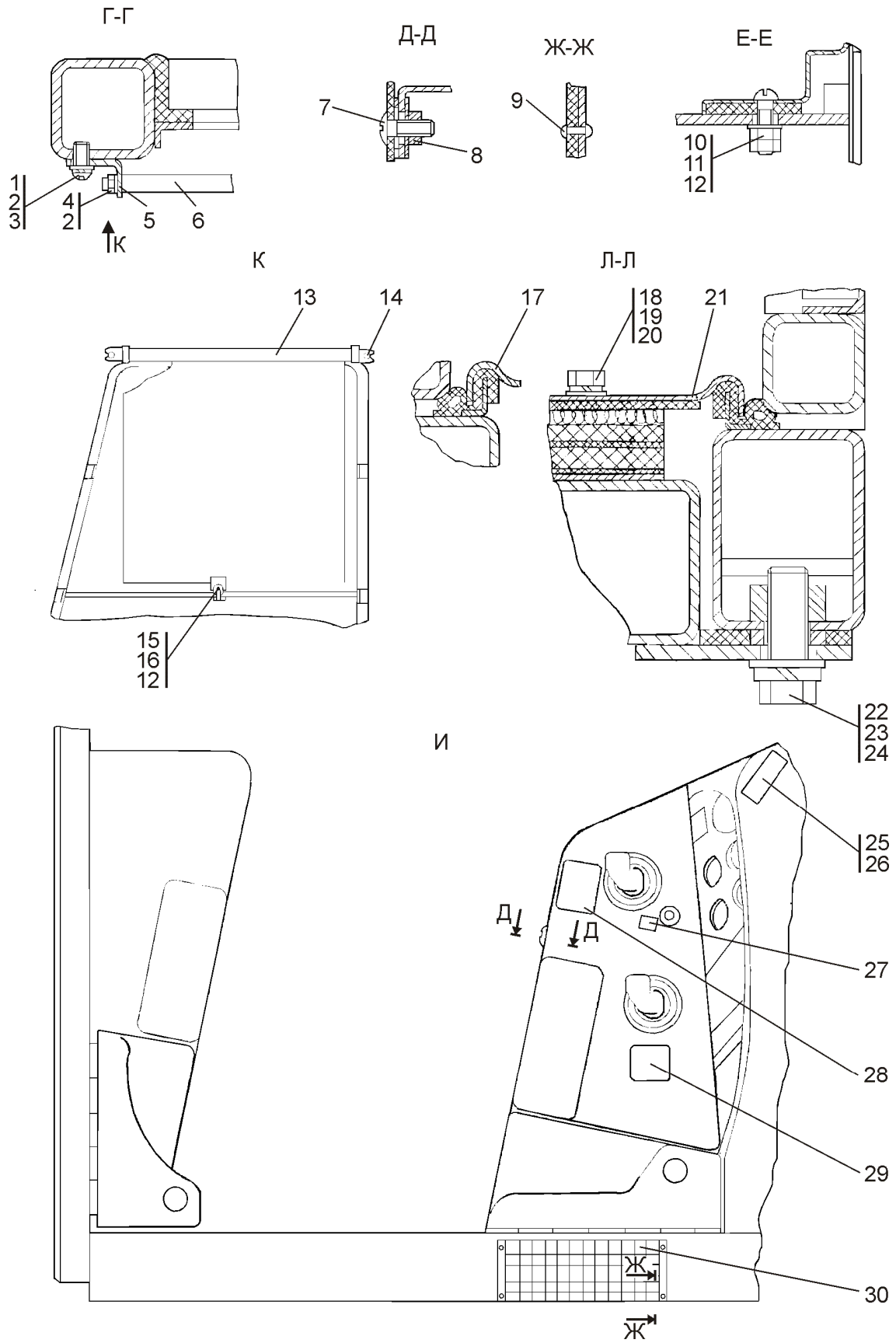


Рисунок 6.2 Кабина
Figure 6.2 Cab

| № поз. Pos. No | Обозначение Designation | Наименование Denomination | | Количество на исполнение | | |
|-------------------|-----------------------------------|--|--|--------------------------|--------|----|
| | | | | Quantity per unit | | |
| | | | | УХЛ UKHL | У U | Т |
| 1 | | Винт В.М5-6g×12 ГОСТ 17473-80 | Screw B.M5-6g×12 GOST 17473-80 | 8 | 8 | 8 |
| 2 | | Шайба 5 ГОСТ 6402-70 | Washer 5 GOST 6402-70 | 16 | 16 | 16 |
| 3 | 31 0080 31 0080-20 | Шайба 5 ГОСТ 11371-78 Шайба 5 ГОСТ 11371-78 | Washer 5 GOST 11371-78 Washer 5 GOST 11371-78 | 8 | 8 | 8 |
| 4 | | Гайка М5 ГОСТ 5927-70 | Nut M5 GOST 5927-70 | 4 | 4 | 4 |
| 5 | 2501-59-93 2501-59-93-20 | Кронштейн Кронштейн | Bracket Bracket | 8 | 8 | 8 |
| 6 | 2501-59-261 2501-59-261-20 | Стержень Стержень | Stem Stem | 2 | 2 | 2 |
| 7 | 35 5440 | Винт | Screw | 52 | 52 | 52 |
| 8 | 2501-89-123СП(SP) | Клипса | Clip | 90 | 90 | 90 |
| 9 | | Заклепка 3120-32-08 | Rivet 3120-32-08 | 22 | 22 | 22 |
| 10 | | Винт В.М6-6g×22 ГОСТ 17473-80 | Screw B.M6-6g×22 GOST 17473-80 | 12 | 12 | 12 |
| 11 | | Гайка М6 ГОСТ 5915-70 | Nut M6 GOST 5915-70 | 24 | 24 | 24 |
| 12 | 31 0110 31 0110-20 | Шайба 6 ГОСТ 11371-78 Шайба 6 ГОСТ 11371-78 | Washer 6 GOST 11371-78 Washer 6 GOST 11371-78 | 12 | 12 | 12 |
| 13 | | Шторка автомо- бильная тип 0276 | Automobile shutter of 0276 type | 2 | 2 | 2 |
| 14 | | Винт В.М4-6g×16 ГОСТ 17473-80 | Screw B.M4-6g×16 GOST 17473-80 | 4 | 4 | 4 |
| 15 | | Винт В.М4-6g×12 ГОСТ 17473-80 | Screw B.M4-6g×12 GOST 17473-80 | 2 | 2 | 2 |
| 16 | | Гайка М4 ГОСТ 5927-70 | Nut M4 GOST 5927-70 | 2 | 2 | 2 |
| 17 | 4001-24-55 4001-24-55-20 | Планка Планка | Strip Strip | 1 | 1 | 1 |
| 18 | | Болт М8-6g×16 ГОСТ 7796-70 | Bolt M8-6g×16 GOST 7796-70 | 6 | 6 | 6 |
| 19 | | Шайба 8Т ГОСТ6402-70 | Washer 8Т GOST6402-70 | 6 | 6 | 6 |
| 20 | 31 0140 31 0140-20 | Шайба 8 ГОСТ 11371-78 Шайба 8 ГОСТ 11371-78 | Washer 8 GOST 11371-78 Washer 8 GOST 11371-78 | 6 | 6 | 6 |
| 21 | 4001-24-55-01 4001-24-55-01-20 | Планка Планка | Strip Strip | 1 | 1 | 1 |

| | | | | № рис. 6.2 | | |
|-----------------------------|--------------------------------|--|--|-----------------------------|--------|----|
| | | | | Fig. No | | |
| № поз. Pos. No | Обозначение Designation | Наименование Denomination | | Количество на исполнение | | |
| | | | | Quantity per unit | | |
| | | | | УХЛ UKHL | У U | Т |
| 22 | 28 0544 28 0544-20 | Болт M16×1,5-6g×45 ГОСТ7796-70 Болт M16×1,5-6g×45 ГОСТ7796-70 | Bolt M16×1.5-6g×45 GOST 7796-70 Bolt M16×1.5-6g×45 GOST 7796-70 | 6 | 6 | 6 |
| 23 | | Шайба 16 ОТ ГОСТ 6402-70 | Washer 16 ОТ GOST 6402-70 | 18 | 18 | 18 |
| 24 | 31 0270 31 0270-20 | Шайба 16 ГОСТ 11371-78 Шайба 16 ГОСТ 11371-78 | Washer 16 GOST 11371-78 Washer 16 GOST 11371-78 | 6 | 6 | 6 |
| 25 | 42 0386 42 0386-20 | Табличка Табличка | Table Table | 1 | 1 | 1 |
| 26 | | Заклепка 3120-32-06 | Rivet 3120-32-06 | 38 | 38 | 38 |
| 27 | 42 0221 42 0221-20 | Табличка Табличка | Table Table | 1 | 1 | 1 |
| 28 | 42 0218 | Табличка | Table | 1 | 1 | 1 |
| 29 | 42 0276 | Табличка | Table | 1 | 1 | 1 |
| 30 | 42 0230 42 0230-20 | Табличка Табличка | Table Table | 1 | 1 | 1 |

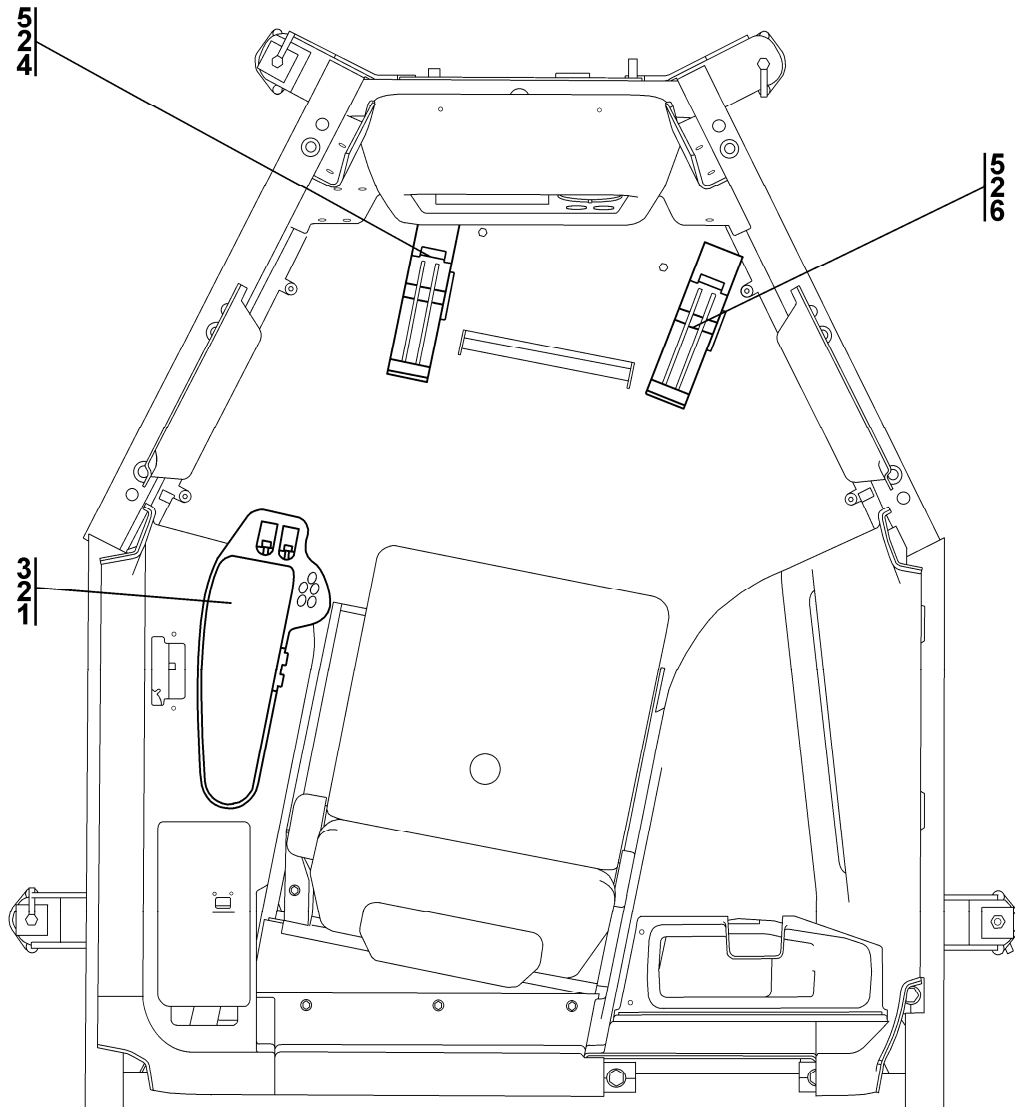


Рисунок 6.3 Управление трактором
Figure 6.3 Tractor steering

**6.2 4001-13-1СП Управление трактором
4001-13-1SP Tractor steering**

| № рис. Fig. No | Обозначение Designation | Наименование Denomination | | Кол-во на исполнение | |
|-------------------|----------------------------|------------------------------|------------------|----------------------|---|
| | | | | Q-ty per unit | |
| | | | | УХЛ UKHL | Т |
| 6.3 | 4001-13-1СП(SP) | Управление трактором | Tractor steering | × | × |

ПРИМЕЧАНИЕ * - Поставляется по договору
NOTE * - delivered by the contract

| № поз. Pos. No | Обозначение Designation | Наименование Denomination | | Количество на исполнение | |
|-------------------|----------------------------|--|--|--------------------------|----|
| | | | | Quantity per unit | |
| | | | | УХЛ UKHL | Т |
| 1 | | Пульт управления движением гусеничных тракторов – бульдозеров и крановых трубоукладчиков 4001-10-1ПУ-00 ТУ 4001.0001-2007* | Crawler bulldozers and crane pipelayers movement control console 4001-10-1PU-00 TU 4001.0001-2007* | 1 | 1 |
| 2 | | Болт М8-6g×20 ГОСТ 7796-70 | Bolt M8-6g×20 GOST 7796-70 | 4 | 4 |
| 3 | | Шайба 8Т ГОСТ 6402-70 | Washer 8Т GOST 6402-70 | 10 | 10 |
| 4 | | Педадь тормоза КЕРА 14161* | Brake pedal КЕРА 14161* | | |
| 5 | | Болт М8-6g×25 ГОСТ 7796-70 | Bolt M8-6g×25 GOST 7796-70 | 6 | 6 |
| 6 | | Педадь электронная 3632970* | Electronic pedal 3632970* | 1 | 1 |

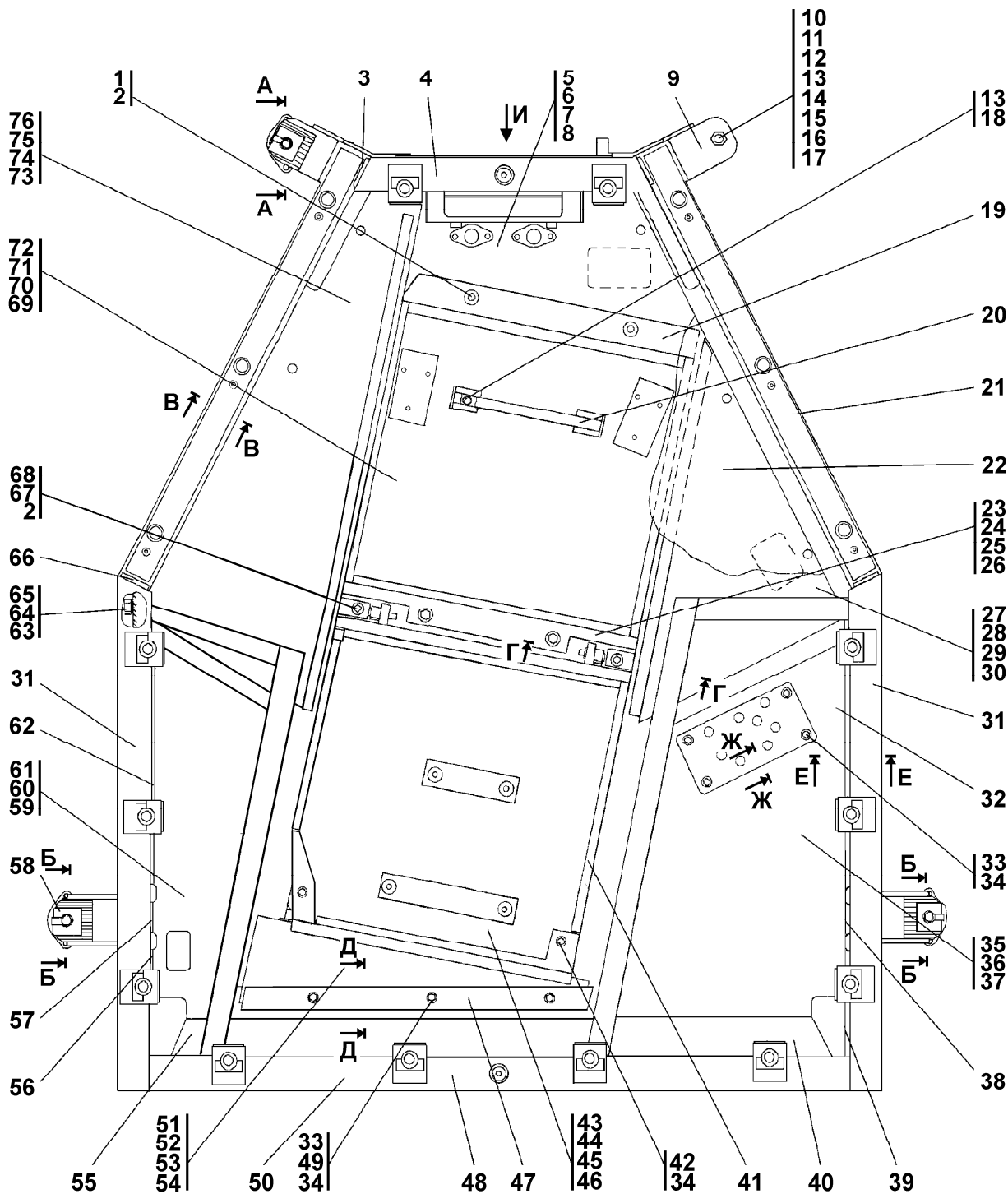


Рисунок 6.4 Пол
Figure 6.4 Floor

| 6.3 4001-24-1СП Пол 4001-24-1SP Floor | | | | | |
|--|----------------------------|------------------------------|-------|---------------------------|---|
| № рис. Fig. No | Обозначение Designation | Наименование Denomination | | Кол-во на ис- полнение | |
| | | | | Q-ty per unit | |
| | | | | УХЛ UKHL | Т |
| 6.4, | 4001-24-1СП(SP) | Пол | Floor | × | |
| 6.5 | 4001-24-1-20СП(SP) | Пол | Floor | | × |

ПРИМЕЧАНИЕ * - Поставляется по договору
NOTE * - delivered by the contract

| | | | | | | № рис. | 6.4 |
|-------------------------|---|--|--|-----------------------------|----|-------------------|------------|
| | | | | | | Fig. No | |
| № поз. Pos. No | Обозначение Designation | Наименование Denomination | | Количество на исполнение | | Quantity per unit | |
| | | | | УХЛ UKHL | Т | | |
| 1 | | Болт М8-6g×30 ГОСТ 7796-70 | Bolt M8-6g×30 GOST 7796-70 | 11 | 11 | | |
| 2 | 31 0140 31 0140-20 | Шайба 8 ГОСТ 6958-78 Шайба 8 ГОСТ 6958-78 | Washer 8 GOST 6958-78 Washer 8 GOST 6958-78 | 6 | | | 6 |
| 3 | 4001-24-66 | Уплотнение | Packing | 2 | 2 | | |
| 4 | 4001-24-67 | Уплотнение | Packing | 1 | 1 | | |
| 5 | 4001-24-57 | Коврик | Rug | 1 | 1 | | |
| 6 | 4001-24-57-01 | Коврик | Rug | 2 | 2 | | |
| 7 | 4001-24-57-02 4001-24-57-02-20 | Коврик Коврик | Rug Rug | 1 | | | 1 |
| 8 | 4001-24-57-03 | Коврик | Rug | 1 | 1 | | |
| 9 | 4001-24-101СП(SP) 4001-24-101-20СП(SP) | Каркас Каркас | Framework Framework | 1 | | | 1 |
| 10 | 4001-24-33 | Шайба стопорная | Lock washer | 4 | 4 | | |
| 11 | 4001-24-110 | Прокладка | Gasket | 5 | 5 | | |
| 12 | 4001-24-111 | Шайба упорная | Thrust washer | 4 | 4 | | |
| 13 | | Болт М10-6g×30 ГОСТ 7796-70 | Bolt M10-6g×30 GOST 7796-70 | 10 | 10 | | |
| 14 | 281389 281389-20 | Болт М12-6g×100 ГОСТ 7796-70 Болт М12-6g×100 ГОСТ 7796-70 | Bolt M12-6g×100 GOST 7796-70 Bolt M12-6g×100 GOST 7796-70 | 1 | | | 1 |
| 15 | | Гайка М12-6Н ГОСТ 5915-70 | Nut M12-6H GOST 5915-70 | 8 | 8 | | |
| 16 | | Шайба 10 ОТ ГОСТ 6402-70 | Washer 10 OT GOST 6402-70 | 8 | 8 | | |

| № поз. Pos. No | Обозначение Designation | Наименование Denomination | | Количество на исполнение | |
|-------------------|---|---|--|--------------------------|----|
| | | | | Quantity per unit | |
| | | | | УХЛ UKHL | Т |
| 17 | | Коническая опора 5718226 60NR II Art 93948 с упорной шайбой 3918005 и центрирующей шайбой 4018039* | Conical support 5718226 60NR II Art 93948 with thrust washer 3918005 and centering rim 4018039* | 4 | 4 |
| 18 | 310170 310170-20 | Шайба 10 ГОСТ 11371-78 Шайба 10 ГОСТ 11371-78 | Washer 10 GOST 11371-78 Washer 10 GOST 11371-78 | 2 | 2 |
| 19 | 4001-24-111СП(SP) 4001-24-111-20СП(SP) | Крышка Крышка | Cover Cover | 1 | 1 |
| 20 | 4001-24-110СП(SP) 4001-24-110-20СП(SP) | Опора Опора | Support Support | 1 | 1 |
| 21 | 4001-24-65 4001-24-65-20 | Уплотнение Уплотнение | Packing Packing | 2 | 2 |
| 22 | 4001-24-60 4001-24-60-20 | Коврик Коврик | Rug Rug | 1 | 1 |
| 23 | 4001-24-68 | Коврик | Rug | 1 | 1 |
| 24 | 4001-24-68-01 | Коврик | Rug | 2 | 2 |
| 25 | 4001-24-68-02 4001-24-68-02-20 | Коврик Коврик | Rug Rug | 1 | 1 |
| 26 | 4001-24-68-03 | Коврик | Rug | 1 | 1 |
| 27 | 4001-24-59 | Коврик | Rug | 1 | 1 |
| 28 | 4001-24-59-01 | Коврик | Rug | 2 | 2 |
| 29 | 4001-24-59-02 4001-24-59-02-20 | Коврик Коврик | Rug Rug | 1 | 1 |
| 30 | 4001-24-68-03 | Коврик | Rug | 1 | 1 |
| 31 | 4001-24-64 | Уплотнение | Packing | 2 | 2 |
| 32 | 4001-24-71 | Панель | Panel | 1 | 1 |
| 33 | | Болт М8-6g×30 ГОСТ 7796-70 | Bolt M8-6g×30 GOST 7796-70 | 11 | 11 |
| 34 | 31 0150 31 0150-20 | Шайба 8 ГОСТ 11371-78 Шайба 8 ГОСТ 11371-78 | Washer 8 GOST 11371-78 Washer 8 GOST 11371-78 | 9 | 9 |
| 35 | 4001-24-61 | Коврик | Rug | 1 | 1 |
| 36 | 4001-24-61-01 | Коврик | Rug | 1 | 1 |
| 37 | 4001-24-61-02 4001-24-61-02-20 | Коврик Коврик | Rug Rug | 1 | 1 |
| 38 | 4001-24-72 | Панель | Panel | 1 | 1 |
| 39 | 4001-24-69 | Панель | Panel | 1 | 1 |
| 40 | 4001-24-73 | Панель | Panel | 1 | 1 |
| 41 | 3501-24-135СП(SP) 3501-24-135-20СП(SP) | Крышка Крышка | Cover Cover | 1 | 1 |
| 42 | | Болт М8-6g×70 ГОСТ 7795-70 | Bolt M8-6g×70 GOST 7795-70 | 2 | 2 |

| № поз. Pos. No | Обозначение Designation | Наименование Denomination | | № рис. | |
|----------------------|---|-------------------------------|-------------------------------|--------------------------|---|
| | | | | Fig. No | |
| | | | | 6.4 | |
| | | | | Количество на исполнение | |
| | | | | Quantity per unit | |
| | | | | УХЛ UKHL | Т |
| 43 | 3501-24-54 3501-24-54-20 | Коврик Коврик | Rug Rug | 1 | 1 |
| 44 | 3501-24-55 | Коврик | Rug | 2 | 2 |
| 45 | 3501-24-55-01 3501-24-55-01-20 | Коврик Коврик | Rug Rug | 1 | 1 |
| 46 | 3501-24-84 | Коврик | Rug | 1 | 1 |
| 47 | 4001-24-54 4001-24-54-20 | Планка Планка | Strip Strip | 1 | 1 |
| 48 | 4001-24-63 | Уплотнение | Packing | 1 | 1 |
| 49 | | Шайба 8Т ГОСТ 6402-70 | Washer 8T GOST 6402-70 | 3 | 3 |
| 50 | 4001-24-70 | Панель | Panel | 1 | 1 |
| 51 | 3501-24-41 | Коврик | Rug | 2 | 2 |
| 52 | 3501-24-41-01 3501-24-41-01-20 | Коврик Коврик | Rug Rug | 1 | 1 |
| 53 | 3501-24-137 3501-24-137-20 | Коврик Коврик | Rug Rug | 1 | 1 |
| 54 | 3501-24-138 | Коврик | Rug | 1 | 1 |
| 55 | 4001-24-73-01 | Панель | Panel | 1 | 1 |
| 56 | 4001-24-69-01 | Панель | Panel | 1 | 1 |
| 57 | 4001-24-72-01 | Панель | Panel | 1 | 1 |
| 58 | 2501-24-150 2501-24-150-20 | Пластина Пластина | Plate Plate | 3 | 3 |
| 59 | 4001-24-62 | Коврик | Rug | 1 | 1 |
| 60 | 4001-24-62-01 | Коврик | Rug | 1 | 1 |
| 61 | 4001-24-62-02 4001-24-62-02-20 | Коврик Коврик | Rug Rug | 1 | 1 |
| 62 | 4001-24-74 | Панель | Panel | 1 | 1 |
| 63 | 4001-24-75 4001-24-75-20 | Крышка Крышка | Cover Cover | 1 | 1 |
| 64 | | Болт М6-6g×16 ГОСТ 7798-70 | Bolt M6-6g×16 GOST 7798-70 | 4 | 8 |
| 65 | | Шайба 6Т ГОСТ 6402-70 | Washer 6T GOST 6402-70 | 4 | 8 |
| 66 | 4001-24-66-01 | Уплотнение | Packing | 2 | 2 |
| 67 | | Болт М8-6g×50 ГОСТ 7795-70 | Bolt M8-6g×50 GOST 7795-70 | 2 | 2 |
| 68 | 4001-24-117СП(SP) 4001-24-117-20СП(SP) | Балка Балка | Beam Beam | 1 | 1 |
| 69 | 4001-24-58 | Коврик | Rug | | |
| 70 | 4001-24-58-01 | Коврик | Rug | 2 | 2 |
| 71 | 4001-24-58-02 4001-24-58-02-20 | Коврик Коврик | Rug Rug | 1 | 1 |
| 72 | 4001-24-58-03 | Коврик | Rug | 1 | 1 |
| 73 | 4001-24-56 | Коврик | Rug | 1 | 1 |

| № поз. Pos. No | Обозначение Designation | Наименование Denomination | | Количество на исполнение | |
|----------------------|----------------------------|------------------------------|-----|--------------------------|---|
| | | | | Quantity per unit | |
| | | | | УХЛ UKHL | Т |
| 74 | 4001-24-56-01 | Коврик | Rug | 2 | 2 |
| 75 | 4001-24-56-02 | Коврик | Rug | 1 | 1 |
| | 4001-24-56-02-20 | Коврик | Rug | | |
| 76 | 4001-24-56-03 | Коврик | Rug | 1 | 1 |

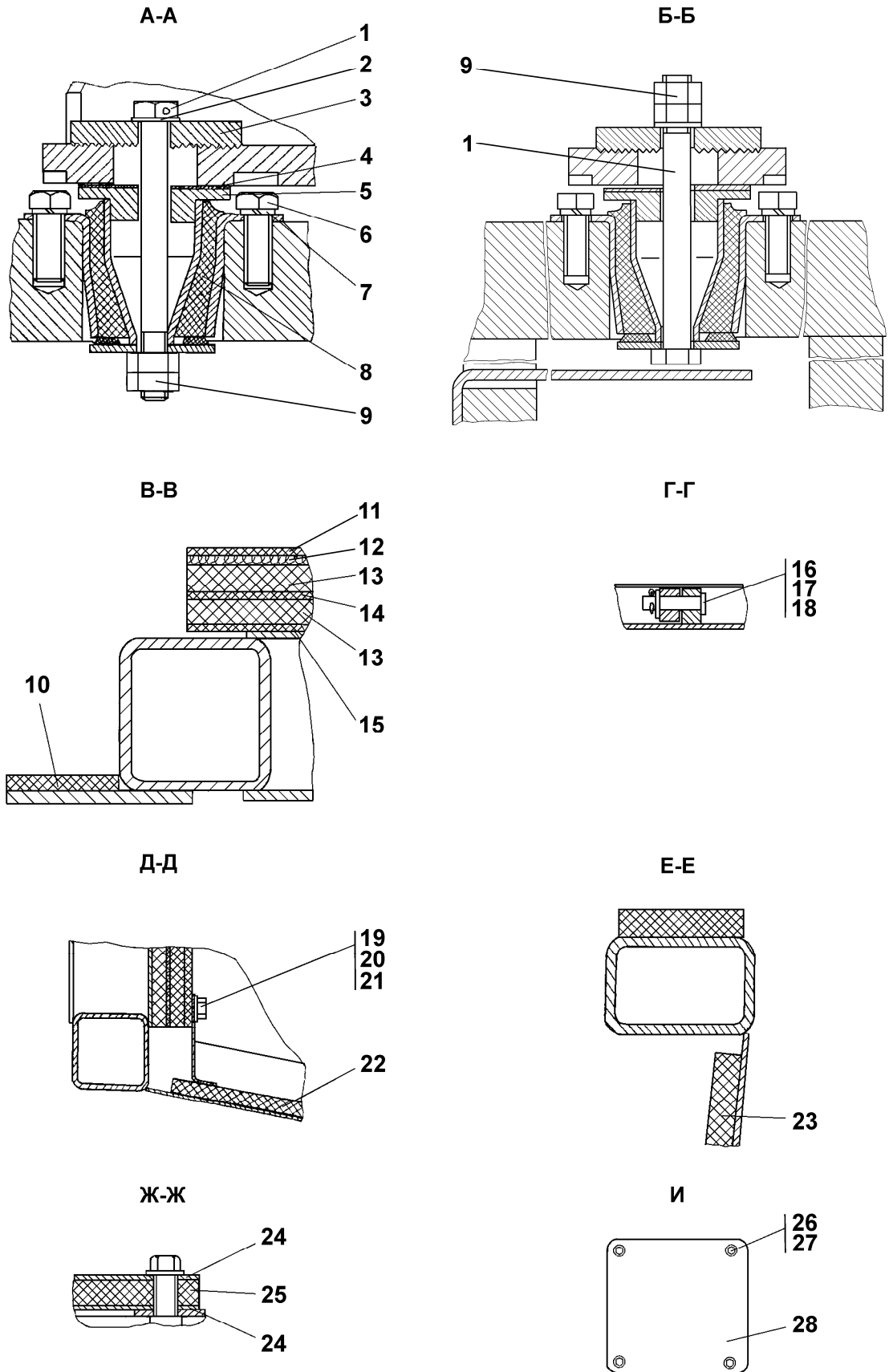


Рисунок 6.5 Пол
Figure 6.5 Floor

| № поз. Pos. No | Обозначение Designation | Наименование Denomination | | № рис. Fig. No | |
|-------------------|-----------------------------------|---|--|---|----|
| | | | | 6.5 | |
| | | | | Количество на исполнение Quantity per unit | |
| | | | | УХЛ UKHL | Т |
| 1 | 28 1391 28 1391-20 | Болт М12-6g×110 ГОСТ 7795-70 Болт М12-6g×110 ГОСТ 7795-70 | Bolt 3M12-6g×110 GOST 7795-70 Bolt 3M12-6g×110 GOST 7795-70 | 4 | 4 |
| 2 | 4001-24-33 | Шайба стопорная | Retainer | 4 | 4 |
| 3 | 2501-24-150 2501-24-150-20 | Пластина Пластина | Plate Plate | 3 | 3 |
| 4 | 4001-24-110 | Прокладка | Gasket | 5 | 5 |
| 5 | 4001-24-111 | Шайба упорная | Stop washer | 4 | 4 |
| 6 | | Болт М10-6g×30 ГОСТ 7798-70 | Bolt M10-6g×30 GOST 7798-70 | 10 | 10 |
| 7 | | Шайба 10 ОТ ГОСТ 6402-70 | Washer 10 ОТ GOST 6402-70 | 8 | 8 |
| 8 | | Коническая опора 5718226 60NR II Art 93948 с упорной шайбой 3918005 и центрирующей шайбой 4018039* | Conical support 5718226 60NR II Art 93948 with thrust washer 3918005 and centering rim 4018039* | 4 | 4 |
| 9 | | Гайка М12 ГОСТ 5915-70 | Nut M12 GOST 5915-70 | 8 | 8 |
| 10 | 4001-24-65 4001-24-65-20 | Уплотнение Уплотнение | Packing Packing | 2 | 2 |
| 11 | 4001-24-60 4001-24-60-20 | Коврик Коврик | Rug Rug | 1 | 1 |
| 12 | 4001-24-56-03 | Коврик | Rug | 1 | 1 |
| 13 | 4001-24-56-01 | Коврик | Rug | 2 | 2 |
| 14 | 4001-24-56-02 4001-24-56-02-20 | Коврик Коврик | Rug Rug | 1 | 1 |
| 15 | 4001-24-56 | Коврик | Rug | 1 | 1 |
| 16 | 47 0230 47 0230-20 | Ось 6-10b12×45 ГОСТ 9650-80 Ось 6-10b12×45 ГОСТ 9650-80 | Axle 6-10b12×45 GOST 9650-80 Axle 6-10b12×45 GOST 9650-80 | 2 | 2 |
| 17 | | Шплинт 3,2×14 ГОСТ 397-79 | Cotter pin 3,2×14 GOST 397-79 | 2 | 2 |
| 18 | 310170 310170-20 | Шайба 10 ГОСТ 11371-78 Шайба 10 ГОСТ 11371-78 | Washer 10 GOST 11371-78 Washer 10 GOST 11371-78 | 2 | 2 |
| 19 | | Болт М8-6g×30 ГОСТ 7798-70 | Bolt M8-6g×30 GOST 7798-70 | 11 | 11 |
| 20 | | Шайба 8Т ГОСТ 6402-70 | Washer 8Т GOST 6402-70 | 3 | 3 |
| 21 | 31 0150 31 0150-20 | Шайба 8 ГОСТ 11371-78 Шайба 8 ГОСТ 11371-78 | Washer 8 GOST 11371-78 Washer 8 GOST 11371-78 | 9 | 9 |

| № поз. Pos. No | Обозначение Designation | Наименование Denomination | | № рис. | |
|-----------------------------|--------------------------------|----------------------------------|-------------------------------|-----------------------------|---|
| | | | | Fig. No | |
| | | | | 6.5 | |
| | | | | Количество на исполнение | |
| | | | | Quantity per unit | |
| | | | | УХЛ UKHL | Т |
| 22 | 4001-24-70 | Панель | Panel | 1 | 1 |
| 23 | 4001-24-69 | Панель | Panel | 1 | 1 |
| 24 | 4001-24-84 4001-24-84-20 | Пластина Пластина | Plate Plate | 2 | 2 |
| 25 | 4001-24-85 | Пластина | Plate | 1 | 1 |
| 26 | | Болт М6-6g×16 ГОСТ 7798-70 | Bolt M6-6g×16 GOST 7798-70 | 4 | 8 |
| 27 | | Шайба 6 ГОСТ 6402-70 | Washer 6 GOST 6402-70 | 4 | 8 |
| 28 | 4001-24-81 | Крышка | Cover | - | 1 |

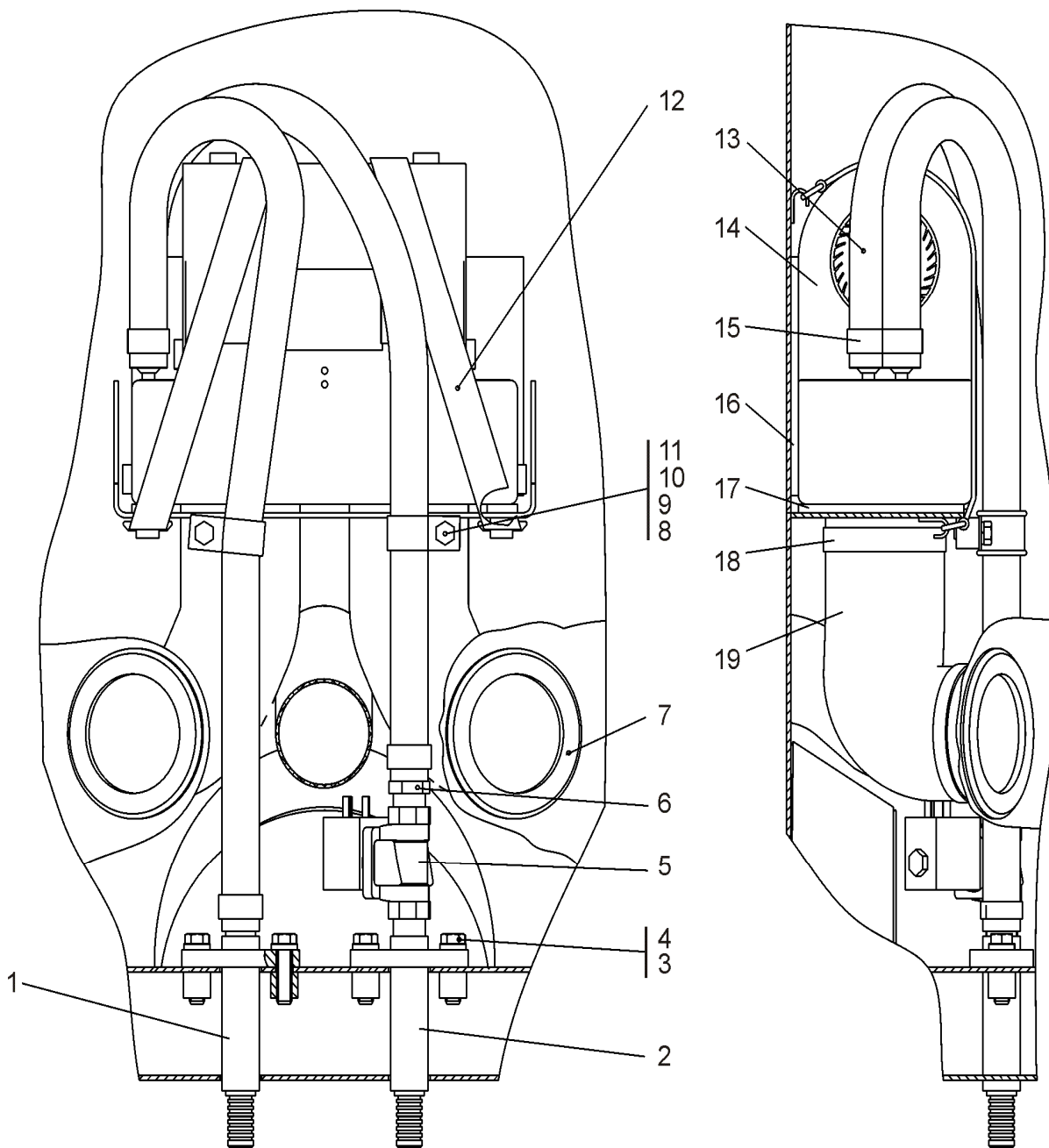


Рисунок 6.6 Установка зависимого отопителя кабины
Figure 6.6 Dependent cab heater mounting

**6.4 4001-47-1СП Установка зависимого отопителя кабины
4001-47-1SP Dependent cab heater mounting**

| № рис. Fig. No | Обозначение Designation | Наименование Denomination | | Кол-во на исполнение | |
|-------------------|----------------------------|---|----------------------------------|----------------------|---|
| | | | | Q-ty per unit | |
| | | | | УХЛ UKHL | Т |
| 6.6 | 4001-47-1СП(SP) | Установка зависи- мого отопителя ка- бины | Dependent cab heater mounting | × | - |

ПРИМЕЧАНИЕ * - Поставляется по договору
NOTE * - delivered by the contract

| № поз. Pos. No | Обозначение Designation | Наименование Denomination | | Количество на исполнение | |
|-------------------|----------------------------|--|---|--------------------------|---|
| | | | | Quantity per unit | |
| | | | | УХЛ UKHL | Т |
| | | | | 6.6 | |
| 1 | 4001-47-10СП(SP) | Трубопровод | Pipeline | 1 | - |
| 2 | 4001-47-10-01СП(SP) | Трубопровод | Pipeline | 1 | - |
| 3 | | Шайба 10 ОТ ГОСТ 6402-70 | Washer 10 ОТ GOST 6402-70 | 4 | - |
| 4 | | Болт М10-6g×30 ГОСТ 7796-70 | Bolt M10-6g×30 GOST 7796-70 | 4 | - |
| 5 | | Электромагнитный клапан L113V23-A30A(DC)* | Solenoid valve L113V23-A30A(DC)* | 1 | - |
| 6 | 1101-47-2 | Переходник | Adapter | 1 | - |
| 7 | 330 31 311 | Сопло* | Nozzle* | 2 | - |
| 8 | | Шайба 8Т ГОСТ 6402-70 | Washer 8Т GOST 6402-70 | 2 | - |
| 9 | | Болт М8-6g×20 ГОСТ 7796-70 | Bolt M8-6g×20 GOST 7796-70 | 2 | - |
| 10 | 700-41-2548 | Хомутик | Clip | 2 | - |
| 11 | 700-40-6684-14 | Прокладка | Gasket | 2 | - |
| 12 | | Ремень 2105-1311090* | Belt 2105-1311090* | 2 | - |
| 13 | 46 0601-28 | Рукав | Hose | 2 | - |
| 14 | 282 110 251 | Отопитель зависи- мый Xeros 4000* | Xeros dependent heater 4000* | 1 | - |
| 15 | | Хомут стяжной чер- вячный 1028-У-02 ПО 4.435.002ТУ | Brace worm clamp 1028-U-02 PO 4.435.002TU | 4 | - |
| 16 | 40 0491 | Прокладка ТУ 38105867-90 | Gasket TU 38105867-90 | 1 | - |

| | | | | № рис. | 6.6 |
|-----------------------------|--------------------------------|--|---|-----------------------------|------------|
| | | | | Fig. No | |
| № поз. Pos. No | Обозначение Designation | Наименование Denomination | | Количество на исполнение | |
| | | | | Quantity per unit | |
| | | | | УХЛ UKHL | Т |
| 17 | 40 0492 | Прокладка ТУ 38105867-90 | Gasket TU 38105867-90 | 2 | - |
| 18 | | Хомут стяжной чер- вячный 1085-У-02 ПО 4.435.002ТУ | Brace worm clamp 1085-U-02 PO 4.435.002TU | 4 | - |
| 19 | 174 025 000 | Гофрошланг* | Corrugated hose* | 2 | - |

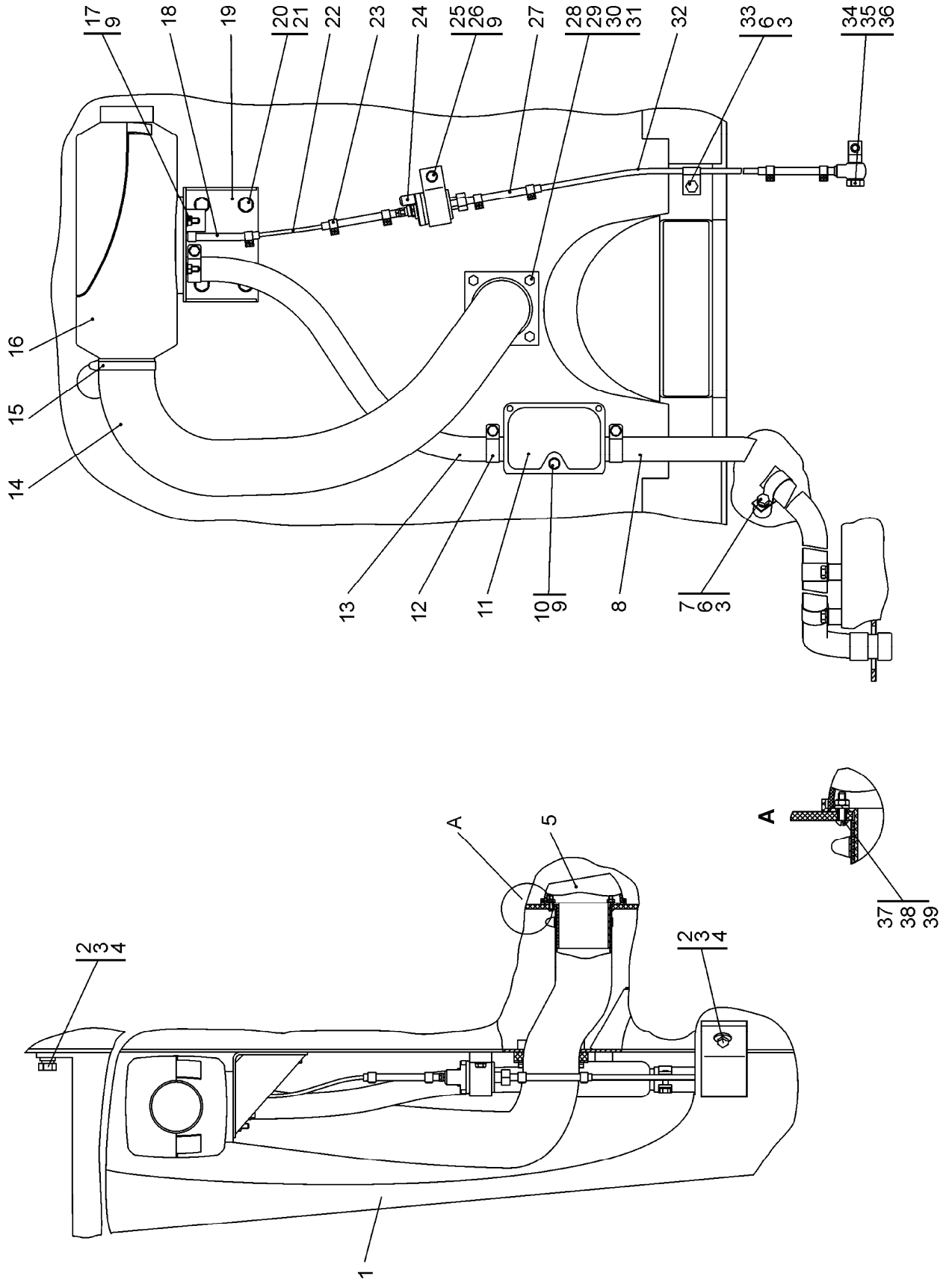


Рисунок 6.7 Установка независимого отопителя кабины
 Figure 6.7 Independent cab heater mounting

6.5 4001-53-1СП Установка независимого отопителя кабины
4001-53-1SP Independent cab heater mounting

| № рис. Fig. No | Обозначение Designation | Наименование Denomination | | Кол-во на исполнение | |
|-------------------|----------------------------|---|---------------------------------|----------------------|---|
| | | | | Q-ty per unit | |
| | | | | УХЛ UKHL | Т |
| 6.7 | 4001-53-1СП(SP) | Установка независимого отопителя кабины | Independent cab heater mounting | × | - |

ПРИМЕЧАНИЕ * - Поставляется совместно с отопителем независимым Airtronic
NOTE * - delivered together with independent Airtronic heater

| № поз. Pos. No | Обозначение Designation | Наименование Denomination | | Количество на исполнение | |
|-------------------|----------------------------|-------------------------------------|----------------------------------|--------------------------|---|
| | | | | Quantity per unit | |
| | | | | УХЛ UKHL | Т |
| | | | | 6.7 | |
| 1 | 4001-53-51СП(SP) | Кожух | Jacket | 1 | - |
| 2 | | Болт М8-6g×20 ГОСТ 7796-70 | Bolt M8-6g×20 GOST 7796-70 | 4 | - |
| 3 | | Шайба 8Т ГОСТ 6402-70 | Washer 8Т GOST 6402-70 | 9 | - |
| 4 | 31 0150 | Шайба 8 ГОСТ 11371-78 | Washer 8 GOST 11371-78 | 4 | - |
| 5 | | Воздухораспределитель* | Air distributor* | 1 | - |
| 6 | | Болт М8-6g×16 ГОСТ 7796-70 | Bolt M8-6g×16 GOST 7796-70 | 5 | - |
| 7 | 700-41-3307 | Хомутик | Clip | 4 | - |
| 8 | | Труба выхлопная гибкая d=24мм* | Flexible exhaust pipe d=24mm* | 1 | - |
| 9 | | Шайба d=6,5мм* | Washer d=6.5mm* | 6 | - |
| 10 | | Болт М6×12* | Bolt M6×12* | 1 | - |
| 11 | | Глушитель* | Muffler* | 1 | - |
| 12 | | Хомут стяжной* | Brace clamp* | 3 | - |
| 13 | 25 1774 89 12 00 | Труба выхлопная гибкая* | Flexible exhaust pipe* | 1 | - |
| 14 | | Труба гибкая d=60мм* | Flexible pipe d=60mm* | 1 | - |
| 15 | | Хомут стяжной червячный D=50-70мм* | Brace worm clamp D=50-70mm* | 2 | - |
| 16 | 25 2116 05 00 00 | Отопитель независимый Airtronic D2* | Independent Airtronic heater D2* | 1 | - |
| 17 | | Гайка М6* | Nut M6* | 4 | - |
| 18 | | Рукав 3,5×9,5* | Hose 3.5×9.5* | 2 | - |
| 19 | 4001-53-50СП(SP) | Кронштейн | Bracket | 1 | - |

| № поз. Pos. No | Обозначение Designation | Наименование Denomination | | № рис. Fig. No | |
|-------------------|----------------------------|-------------------------------------|-------------------------------------|---|---|
| | | | | 6.7 | |
| | | | | Количество на исполнение Quantity per unit | |
| | | | | УХЛ UKHL | Т |
| 20 | 28 0220 | Болт М10×1,25-6g×30 ГОСТ 7798-70 | Bolt M10×1.25-6g×30 GOST 7798-70 | 4 | - |
| 21 | | Шайба 10 ГОСТ 6402-70 | Washer 10 GOST 6402-70 | 4 | - |
| 22 | | Труба пластиковая 4×1,25* | Plastic pipe 4×1.25* | 1 | - |
| 23 | | Хомут стяжной* | Brace clamp* | 8 | - |
| 24 | | Насос топливный* | Fuel pump* | 1 | - |
| 25 | | Держатель насоса* | Pup holder* | 1 | - |
| 26 | | Болт М6×30 | Bolt M6×30 | 1 | - |
| 27 | | Рукав 5×3* | Hose 5×3* | 2 | - |
| 28 | 4001-53-3 | Фланец | Flange | 1 | - |
| 29 | 40 0497 | Прокладка | Gasket | 1 | - |
| 30 | | Болт М6-6g×25 ГОСТ 7798-70 | Bolt M6-6g×25 GOST 7798-70 | 4 | - |
| 31 | | Шайба 6Т ГОСТ 6402-70 | Washer 6Т ГОСТ 6402-70 | 4 | - |
| 32 | | Труба пластиковая 6×2* | Plastic pipe 6×2* | 1 | - |
| 33 | 41 5045 | Хомутик | Clip | 1 | - |
| 34 | 2001-53-71СП(SP) | Штуцер | Pipe union | 1 | - |
| 35 | 41 5125 | Болт зажимной | Clamp bolt | 1 | - |
| 36 | 46-43-313 | Прокладка | Gasket | 2 | - |
| 37 | | Винт В.М4-6g×16 ГОСТ 17473-80 | Screw В.М4-6g×16 GOST17473-80 | 3 | - |
| 38 | | Гайка М4-6Н ГОСТ 5927-70 | Nut M4-6Н GOST 5927-70 | 3 | - |
| 39 | | Шайба 4 ГОСТ 6402-70 | Washer 4 GOST 6402-70 | 3 | - |

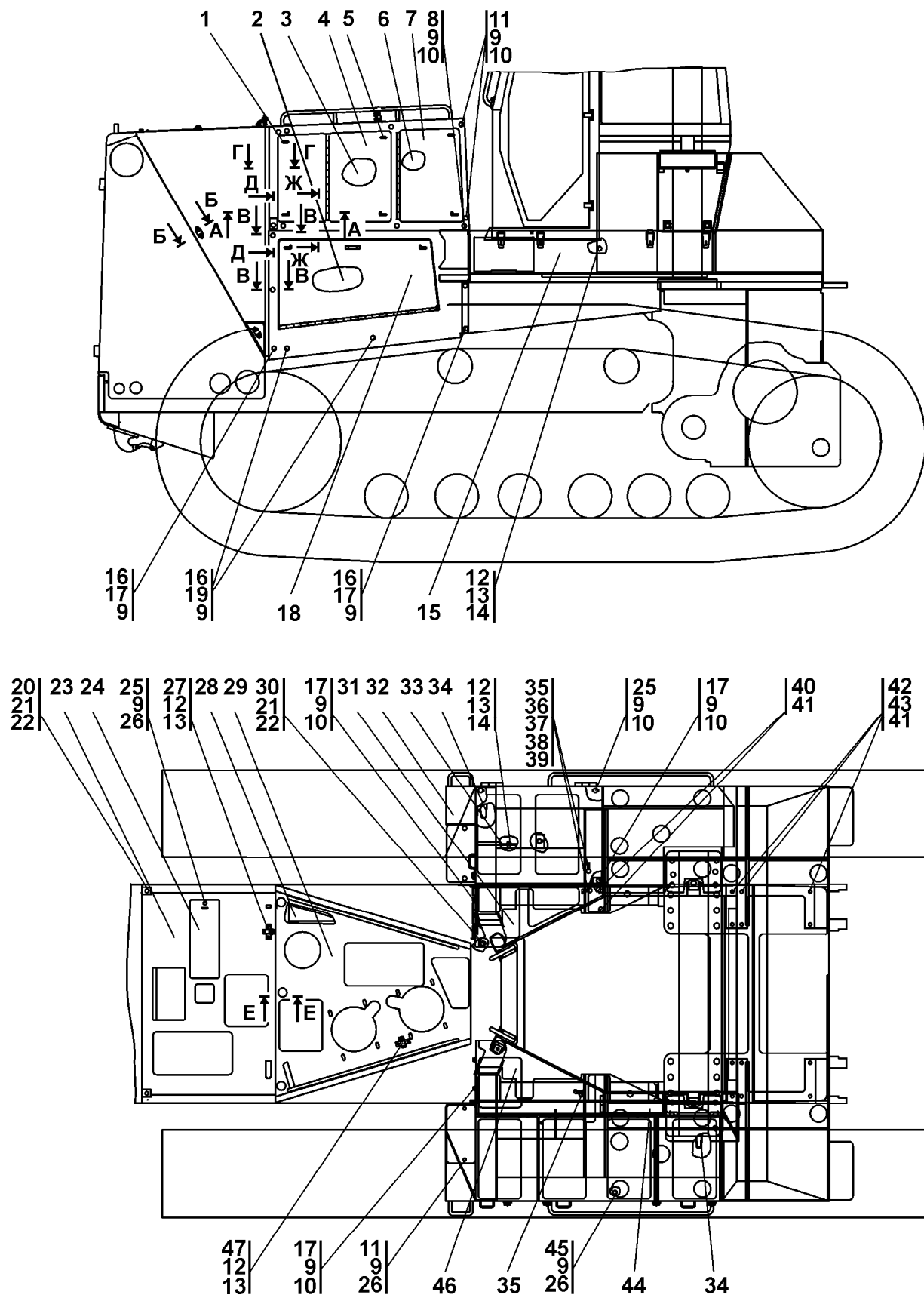


Рисунок 6.8 Облицовка
Figure 6.8 Facing

| 6.6 4002-55-1-01СП Облицовка 4002-55-1-01SP Facing | | | | | |
|---|----------------------------|------------------------------|--------|-------------------------|---|
| № рис. Fig. No | Обозначение Designation | Наименование Denomination | | Кол-во на исполнение | |
| | | | | Q-ty per unit | |
| | | | | УХЛ UKHL | Т |
| 6.8, 6.9 | 4002-55-1-01СП(SP) | Облицовка | Facing | × | |
| | 4002-55-1-01-20СП -20SP | Облицовка | Facing | | |

| | | | | | | № рис. Fig. No | 6.8 |
|-------------------------|--|--|--|-----------------------------|----|-------------------|------------|
| № поз. Pos. No | Обозначение Designation | Наименование Denomination | | Количество на исполнение | | | |
| | | | | Quantity per unit | | | |
| | | | | УХЛ UKHL | Т | | |
| 1 | 2001-55-30СП(SP) | Ручка | Handle | 4 | 4 | | |
| 2 | 4002-55-15-01СП(SP) 4002-55-15-01-20СП -20SP | Боковина | Side-frame | 1 | | | |
| | | Боковина | Side-frame | | | | 1 |
| 3 | 4002-55-29-01СП(SP) 4002-55-29-01-20СП -20SP | Створка | Flap | 1 | | | |
| | | Створка | Flap | | | | 1 |
| 4 | 4002-55-29СП(SP) 4002-55-29-20СП(SP) | Створка | Flap | 1 | | | |
| | | Створка | Flap | | | | 1 |
| 5 | 2501-55-169СП(SP) | Ручка | Handle | 13 | 13 | | |
| 6 | 4002-55-14-01СП(SP) 4002-55-14-01-20СП -20SP | Боковина | Side-frame | 1 | | | |
| | | Боковина | Side-frame | | | | 1 |
| 7 | 4002-55-14СП(SP) 4002-55-14-20СП(SP) | Боковина | Side-frame | 1 | | | |
| | | Боковина | Side-frame | | | | 1 |
| 8 | 28 0342 28 0342-20 | Болт M12×1,25-6g×30 ГОСТ 7795-70 | Bolt M12×1.25-6g×30 GOST 7795-70 | 13 | | | |
| | | Болт M12×1,25-6g×30 ГОСТ 7795-70 | Bolt M12×1.25-6g×30 GOST 7795-70 | | | | 13 |
| 9 | | Шайба 12 ОТ ГОСТ 6402-70 | Washer 12 OT GOST 6402-70 | 83 | 83 | | |
| 10 | 31 0230 31 0230-20 | Шайба 12 ГОСТ 6958-78 | Washer 12 GOST 7795-70 | 48 | | | |
| | | Шайба 12 ГОСТ 6958-78 | Washer 12 GOST 6958-78 | | | | 48 |

| № поз. Pos. No | Обозначение Designation | Наименование Denomination | | Количество на исполнение | |
|----------------------|---|--|--|--------------------------|----|
| | | | | Quantity per unit | |
| | | | | УХЛ UKHL | Т |
| 11 | 28 1379 | Болт M12×1,25-6g×65 ГОСТ 7795-70 | Bolt M12×1.25-6g×65 GOST 7795-70 | 14 | 14 |
| | 28 1379-20 | Болт M12×1,25-6g×65 ГОСТ 7795-70 | Bolt M12×1.25-6g×65 GOST 7795-70 | | |
| 12 | | Болт М8-6g×20 ГОСТ 7796-70 | Bolt М8-6g×20 GOST 7796-70 | 20 | 20 |
| 13 | | Шайба 8Т ГОСТ 6402-70 | Washer 8Т GOST 6402-70 | 20 | 20 |
| 14 | 31 0140 | Шайба 8 ГОСТ 6958-78 | Washer 8 GOST 6958-78 | 16 | 16 |
| | 31 0140-20 | Шайба 8 ГОСТ 6958-78 | Washer 8 GOST 6958-78 | | |
| 15 | 4002-55-22СП(SP) 4002-55-20-22СП(SP) | Контейнер Контейнер | Container Container | 1 | 1 |
| 16 | 31 5211 31 5211-20 | Шайба Шайба | Washer Washer | 14 | 14 |
| 17 | | Болт M12×1,25-6g×25 ГОСТ 7796-70 | Bolt M12×1.25-6g×25 GOST 7796-70 | 19 | 19 |
| 18 | 4002-55-15СП(SP) 4002-55-15-20СП(SP) | Боковина Боковина | Side-frame Side-frame | 1 | 1 |
| 19 | 28 0345 | Болт M12×1,25-6g×35 ГОСТ 7796-70 | Bolt M12×1.25-6g×35 GOST 7796-70 | 8 | 8 |
| | 28 0345-20 | Болт M12×1,25-6g×35 ГОСТ 7796-70 | Bolt M12×1.25-6g×35 GOST 7796-70 | | |
| 20 | 28 0720 | Болт M20×1,5-6g×40 ГОСТ 7796-70 | Bolt M20×1.5-6g×40 GOST 7796-70 | 2 | 2 |
| | 28 0720-20 | Болт M20×1,5-6g×40 ГОСТ 7796-70 | Bolt M20×1.5-6g×40 GOST 7796-70 | | |
| 21 | | Шайба 20 ОТ ГОСТ 6402-70 | Washer 20 ОТ GOST 6402-70 | 4 | 4 |
| 22 | 31 0320 | Шайба 20 ГОСТ 6958-78 | Washer 20 GOST 6958-78 | 7 | 7 |
| | 31 0320-20 | Шайба 20 ГОСТ 6958-78 | Washer 20 GOST 6958-78 | | |
| 23 | 4002-55-13-01СП(SP) 4002-55-13-01-20СП | Кожух | Jacket | 1 | 1 |
| | -20SP | Кожух | Jacket | | |
| 24 | 4002-55-28СП(SP) 4002-55-28-20СП(SP) | Крышка Крышка | Cover Cover | 1 | 1 |

| № поз. Pos. No | Обозначение Designation | Наименование Denomination | | № рис. Fig. No | |
|----------------------|--|--|--|---|----|
| | | | | 6.8 | |
| | | | | Количество на исполнение Quantity per unit | |
| | | | | УХЛ UKHL | Т |
| 25 | 28 0320 28 0320-20 | Болт M12×1,25-6g×20 ГОСТ 7796-70 Болт M12×1,25-6g×20 ГОСТ 7796-70 | Bolt M12×1.25-6g×20 GOST 7796-70 Bolt M12×1.25-6g×20 GOST 7796-70 | 8 | 8 |
| 26 | 31 0210 31 0210-20 | Шайба 12×2 ГОСТ 11371-78 Шайба 12×2 ГОСТ 11371-78 | Washer 12×2 GOST 11371-78 Washer 12×2 GOST 11371-78 | 23 | 23 |
| 27 | 46-55-228СП(SP) 46-55-228-20СП(SP) | Хомут Хомут | Clamp Clamp | 1 | 1 |
| 28 | 4002-56-1-01СП(SP) | Изоляция теплошумовая | Thermal and noise insulation | 1 | 1 |
| 29 | 4002-55-12-01СП(SP) 4002-55-12-01-20СП -20SP | Капот Капот | Hood Hood | 1 | 1 |
| 30 | 28 0725 28 0725-20 | Болт M20×1,5-6g×50 ГОСТ 7796-70 Болт M20×1,5-6g×50 ГОСТ 7796-70 | Bolt M20×1.5-6g×50 GOST 7796-70 Bolt M20×1.5-6g×50 GOST 7796-70 | 2 | 2 |
| 31 | 4002-55-20СП(SP) 4002-55-20-20СП(SP) | Крышка Крышка | Cover Cover | 1 | 1 |
| 32 | 4002-55-23СП(SP) 4002-55-23-20СП(SP) | Кожух Кожух | Jacket Jacket | 1 | 1 |
| 33 | 4002-55-26СП(SP) 4002-55-26-20СП(SP) | Крышка Крышка | Cover Cover | 1 | 1 |
| 34 | 2001-53-45 | Ограничитель | Limiter | 4 | 4 |
| 35 | 2501-55-170СП(SP) | Ручка | Handle | 3 | 3 |
| 36 | 2501-55-215 | Стержень | Stem | 20 | 20 |
| 37 | 46-43-105-01 46-43-105-01-20 | Кольцо Кольцо | Ring Ring | 3 | 3 |
| 38 | 700-38-2563 700-38-2563-20 | Пружина Пружина | Spring Spring | 20 | 20 |
| 39 | | Шплинт 4×25 ГОСТ 397-79 | Cotter pin 4×25 GOST 397-79 | 40 | 40 |
| 40 | 28 0840 28 0840-20 | Болт M24×2-6g×90 ГОСТ 7796-70 Болт M24×2-6g×90 ГОСТ 7796-70 | Bolt M24×2-6g×90 GOST 7796-70 Bolt M24×2-6g×90 GOST 7796-70 | 8 | 8 |
| 41 | 31 0350 31 0350-20 | Шайба 24 ГОСТ 11371-78 Шайба 24 ГОСТ 11371-78 | Washer 24 GOST 11371-78 Washer 24 GOST 11371-78 | 20 | 20 |

| № поз. Pos. No | Обозначение Designation | Наименование Denomination | | Количество на исполнение | |
|----------------------|---|--|--|--------------------------|----|
| | | | | Quantity per unit | |
| | | | | УХЛ UKHL | Т |
| 42 | 28 0885 | Болт М24×2-6g×150 ГОСТ 7796-70 | Bolt M24×2-6g×150 GOST 7796-70 | 12 | 12 |
| | 28 0885-20 | Болт М24×2-6g×150 ГОСТ 7796-70 | Bolt M24×2-6g×150 GOST 7796-70 | | |
| 43 | | Шайба 24Т ГОСТ 6402-70 | Washer 24Т GOST 6402-70 | 12 | 12 |
| 44 | 4002-55-24СП(SP) 4002-55-24-20СП(SP) | Кожух Кожух | Jacket Jacket | 1 | 1 |
| 45 | 28 0385 | Болт М12×1,25-6g×80 ГОСТ 7795-70 | Bolt M12×1.25-6g×80 GOST 7795-70 | 14 | 14 |
| | 28 0385-20 | Болт М12×1,25-6g×80 ГОСТ 7795-70 | Bolt M12×1.25-6g×80 GOST 7795-70 | | |
| 46 | 4002-55-21СП(SP) 4002-55-21-20СП(SP) | Крышка Крышка | Cover Cover | 1 | 1 |
| 47 | А 30.06.100 А 30.06.100-20 | Хомут Хомут | Clamp Clamp | 1 | 1 |

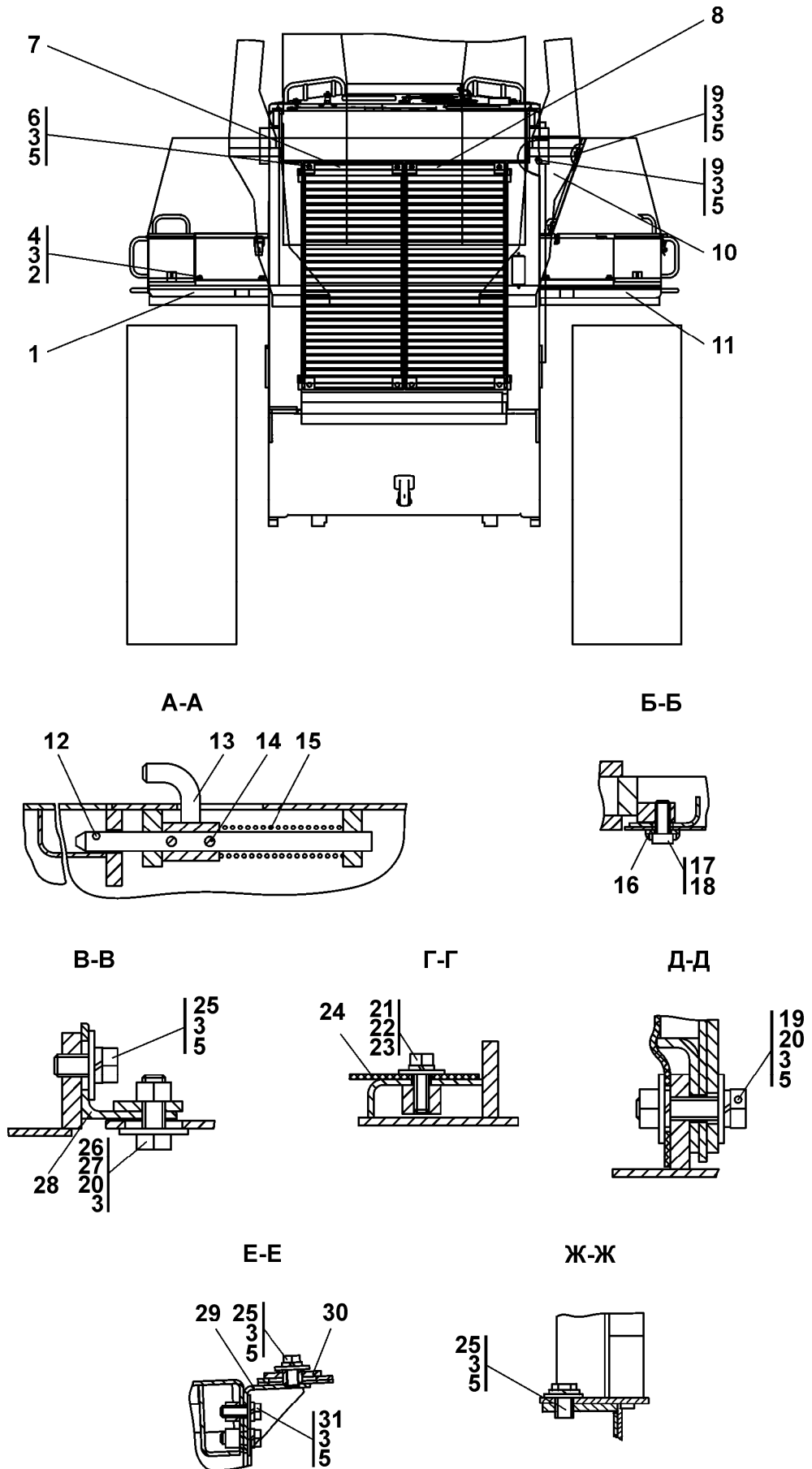


Рисунок 6.9 Облицовка
Figure 6.9 Facing

| № поз. Pos. No | Обозначение Designation | Наименование Denomination | | № рис. Fig. No | |
|-------------------|--|--|--|---|----|
| | | | | 6.9 | |
| | | | | Количество на исполнение Quantity per unit | |
| | | | | УХЛ UKHL | Т |
| 1 | 4002-55-16СП(SP) 4002-55-16-20СП(SP) | Крыло Крыло | Wing Wing | 1 | 1 |
| 2 | 31 0210 31 0210-20 | Шайба 12×2 ГОСТ 11371-78 Шайба 12×2 ГОСТ 11371-78 | Washer 12×2 GOST 11371-78 Washer 12×2 GOST 11371-78 | 23 | 23 |
| 3 | | Шайба 12 ОТ ГОСТ 6402-70 | Washer 12 ОТ GOST 6402-70 | 83 | 83 |
| 4 | 28 1379 28 1379-20 | Болт M12×1,25-6g×65 ГОСТ 7795-70 Болт M12×1,25-6g×65 ГОСТ 7795-70 | Bolt M12×1.25-6g×65 GOST 7795-70 Bolt M12×1.25-6g×65 GOST 7795-70 | 14 | 14 |
| 5 | 31 0230 31 0230-20 | Шайба 12 ГОСТ 6958-78 Шайба 12 ГОСТ 6958-78 | Washer 12 GOST 6958-78 Washer 12 GOST 6958-78 | 48 | 48 |
| 6 | 28 0385 28 0385-20 | Болт M12×1,25-6g×80 ГОСТ 7795-70 Болт M12×1,25-6g×80 ГОСТ 7795-70 | Bolt M12×1.25-6g×80 GOST 7795-70 Bolt M12×1.25-6g×80 GOST 7795-70 | 14 | 14 |
| 7 | 4002-55-17СП(SP) 4002-55-17-20СП(SP) | Решетка Решетка | Grid Grid | 1 | 1 |
| 8 | 4002-55-17-01СП(SP) 4002-55-17-01-20СП -20SP | Решетка Решетка | Grid Grid | 1 | 1 |
| 9 | 28 0320 28 0320-20 | Болт M12×1,25-6g×20 ГОСТ 7796-70 Болт M12×1,25-6g×20 ГОСТ 7796-70 | Bolt M12×1.25-6g×20 GOST 7796-70 Bolt M12×1.25-6g×20 GOST 7796-70 | 8 | 8 |
| 10 | 4002-55-25СП(SP) 4002-55-25-20СП(SP) | Кожух Кожух | Jacket Jacket | 1 | 1 |
| 11 | 4002-55-16-01СП(SP) 4002-55-16-01-20СП -20SP | Крыло Крыло | Wing Wing | 1 | 1 |
| 12 | 2501-55-215 | Стержень | Stem | 20 | 20 |
| 13 | 4002-55-30СП | Ручка | Handle | 4 | 4 |
| 14 | | Шплинт 4×25 ГОСТ 397-79 | Cotter pin 4×25 GOST 397-79 | 40 | 40 |
| 15 | 700-38-2563 700-38-2563-20 | Пружина Пружина | Spring Spring | 20 | 20 |

| № поз. Pos. No | Обозначение Designation | Наименование Denomination | | № рис. Fig. No | |
|----------------------|---|--|--|---|----|
| | | | | 6.9 | |
| | | | | Количество на исполнение Quantity per unit | |
| | | УХЛ UKHL | Т | | |
| 16 | 2501-55-574 2501-55-574-20 | Планка Планка | Strip Strip | 4 | 4 |
| 17 | 700-31-2295 700-31-2295-20 | Пластина стопорная Пластина стопорная | Stopper plate Stopper plate | 4 | 4 |
| 18 | 28 0535 28 0535-20 | Болт M16×1,5-6g×38 ГОСТ 7796-70 Болт M16×1,5-6g×38 ГОСТ 7796-70 | Bolt M16×1.5-6g×38 GOST 7796-70 Bolt M16×1.5-6g×38 GOST 7796-70 | 8 | 8 |
| 19 | 28 0365 28 0365-20 | Болт M12×1,25-6g×50 ГОСТ 7796-70 Болт M12×1,25-6g×50 ГОСТ 7796-70 | Bolt M12×1.25-6g×50 GOST 7796-70 Bolt M12×1.25-6g×50 GOST 7796-70 | 2 | 2 |
| 20 | | Гайка M12×1,25 ГОСТ 5915-70 | Nut M12×1.25 GOST 5915-70 | 6 | 6 |
| 21 | | Болт M8-6g×20 ГОСТ 7796-70 | Bolt M8-6g×20 GOST 7796-70 | 20 | 20 |
| 22 | | Шайба 8Т ГОСТ 6402-70 | Washer 8T GOST 6402-70 | 20 | 20 |
| 23 | 31 0140 31 0140-20 | Шайба 8 ГОСТ 6958-78 Шайба 8 ГОСТ 6958-78 | Washer 8 GOST 6958-78 Washer 8 GOST 6958-78 | 16 | 16 |
| 24 | 4002-55-100 4002-55-100-20 | Прокладка Прокладка | Gasket Gasket | 2 | 2 |
| 25 | | Болт M12×1,25-6g×25 ГОСТ 7796-70 | Bolt M12×1.25-6g×25 GOST 7796-70 | 19 | 19 |
| 26 | 31 5211 31 5211-20 | Шайба Шайба | Washer Washer | 14 | 14 |
| 27 | 28 0345 28 0345-20 | Болт M12×1,25-6g×35 ГОСТ 7796-70 Болт M12×1,25-6g×35 ГОСТ 7796-70 | Bolt M12×1.25-6g×35 GOST 7796-70 Bolt M12×1.25-6g×35 GOST 7796-70 | 8 | 8 |
| 28 | 4002-55-18СП(SP) 4002-55-18-20СП(SP) | Уголок Уголок | Angle Angle | 2 | 2 |
| 29 | 4002-55-19СП(SP) 4002-55-19-20СП(SP) | Уголок Уголок | Angle Angle | 1 | 1 |

| | | | | № рис. | 6.9 |
|-----------------------------|--------------------------------|--|--|-----------------------------|------------|
| | | | | Fig. No | |
| № поз. Pos. No | Обозначение Designation | Наименование Denomination | | Количество на исполнение | |
| | | | | Quantity per unit | |
| | | | | УХЛ UKHL | Т |
| 30 | 31 0320 | Шайба 20 ГОСТ 6958-78 | Washer 20 GOST 6958-78 | 7 | |
| | 31 0320-20 | Шайба 20 ГОСТ 6958-78 | Washer 20 GOST 6958-78 | | |
| 31 | 28 0342 | Болт M12×1,25-6g×30 ГОСТ 7796-70 | Bolt M12×1.25-6g×30 GOST 7796-70 | 13 | |
| | 28 0342-20 | Болт M12×1,25-6g×30 ГОСТ 7796-70 | Bolt M12×1.25-6g×30 GOST 7796-70 | | |

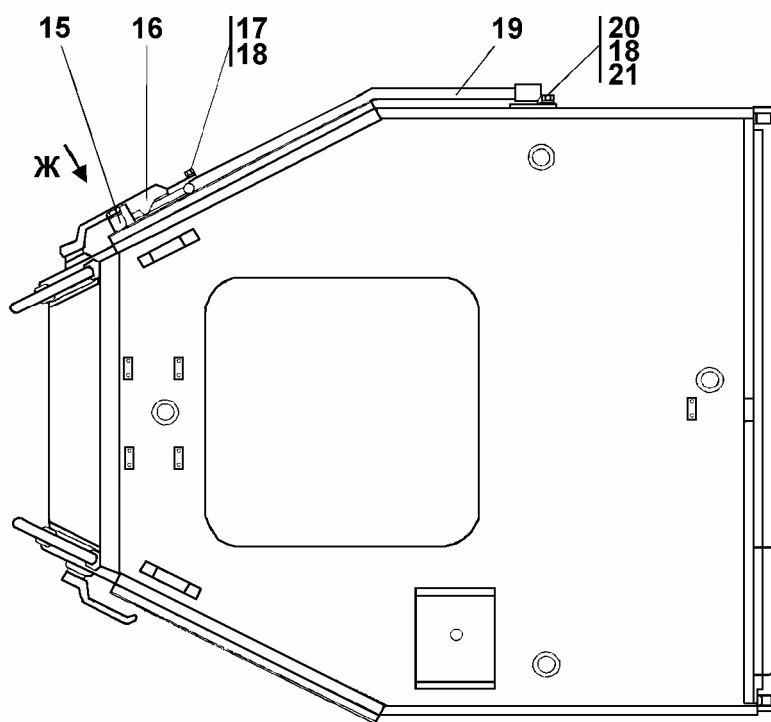
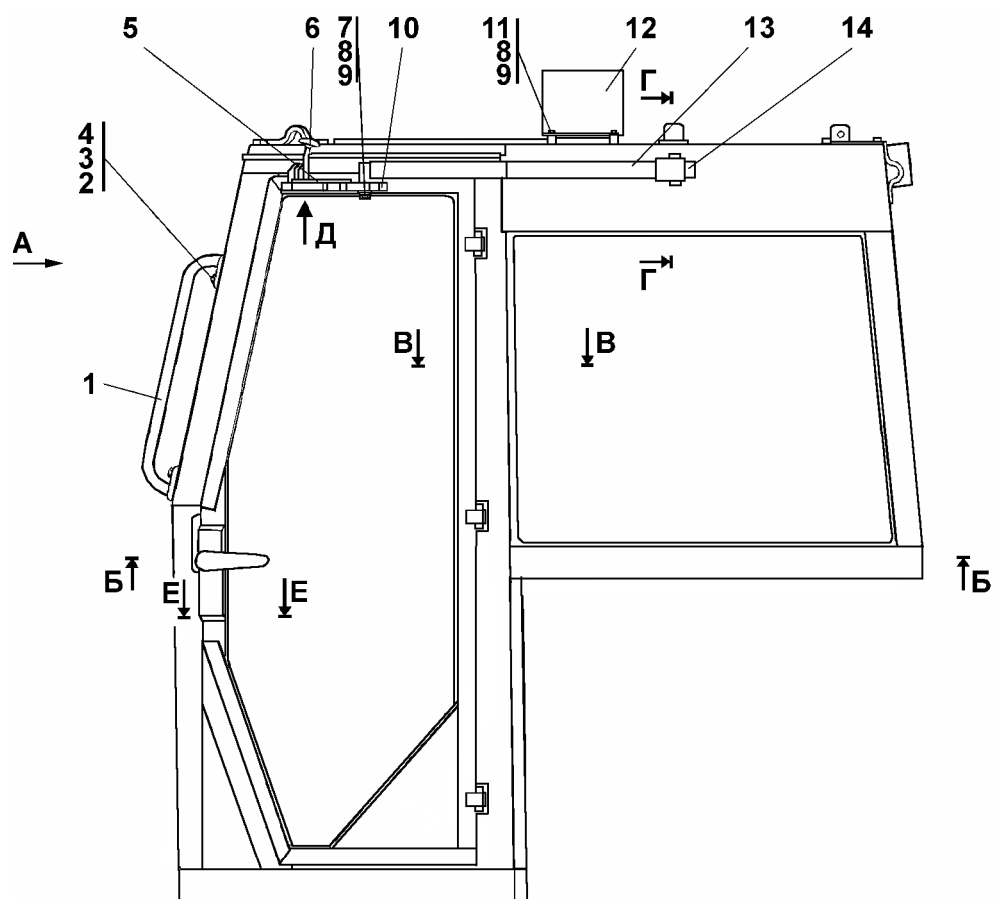


Рисунок 6.10 Кабина
Figure 6.10 Cab

**6.7 4001-59-1СП Кабина
4001-59-1SP Cab**

| № рис. Fig. No | Обозначение Designation | Наименование Denomination | | Кол-во на исполнение | |
|-----------------------------|--------------------------------|----------------------------------|-----|-------------------------|---|
| | | | | Q-ty per unit | |
| | | | | УХЛ UKHL | Т |
| 6.10, 6.11, 6.12 | 4001-59-1СП(SP) | Кабина | Cab | × | |
| | 4001-59-1-20СП(SP) | Кабина | Cab | | × |

№ рис. **6.10**
Fig. No

| № поз. Pos. No | Обозначение Designation | Наименование Denomination | | Количество на исполнение | |
|-----------------------------|--|--|--|-----------------------------|----|
| | | | | Quantity per unit | |
| | | | | УХЛ UKHL | Т |
| 1 | 4001-59-113СП(SP) | Поручень | Handrail | 2 | 2 |
| 2 | 31 0210 31 0210-20 | Шайба 12×2 ГОСТ 11371-78 Шайба 12×2 ГОСТ 11371-78 | Washer 12×2 GOST 11371-78 Washer 12×2 GOST 11371-78 | 4 | 4 |
| 3 | | Шайба 12 ОТ ГОСТ 6402-70 | Washer 12 ОТ GOST 6402-70 | 4 | 4 |
| 4 | 28 0320 28 0320-20 | Болт M12×1,25-6g×20 ГОСТ 7796-70 Болт M12×1,25-6g×20 ГОСТ 7796-70 | Bolt M12×1.25-6g×20 GOST 7796-70 Bolt M12×1.25-6g×20 GOST 7796-70 | 4 | 4 |
| 5 | 2501-59-160-01СП(SP) 2501-59-160-01-20СП -20SP | Фиксатор Фиксатор | Locator Locator | 1 | 1 |
| 6 | ТТ2501-23-2 | Ручка | Handle | 2 | 2 |
| 7 | | Болт М8-6g×20 ГОСТ 7796-70 | Bolt M8-6g×20 GOST 7796-70 | 8 | 8 |
| 8 | | Шайба 8Т ГОСТ 6402-70 | Washer 8Т GOST 6402-70 | 16 | 16 |
| 9 | 31 0140 31 0140-20 | Шайба 8 ГОСТ 6958-78 Шайба 8 ГОСТ 6958-78 | Washer 8 GOST 6958-78 Washer 8 GOST 6958-78 | 8 | 8 |
| 10 | 2501-59-158-01СП(SP) 2501-59-158-01-20СП -20SP | Направляющая Направляющая | Guide Guide | 1 | 1 |
| 11 | | Болт М8-6g×16 ГОСТ 7796-70 | Bolt M8-6g×16 GOST 7796-70 | 4 | 4 |
| 12 | 2501-59-280 2501-59-280-20 | Кронштейн Кронштейн | Bracket Bracket | 1 | 1 |

| | | | | № рис. | 6.10 | |
|-----------------------------|--|--|--|-----------------------------|-------------|--|
| | | | | Fig. No | | |
| № поз. Pos. No | Обозначение Designation | Наименование Denomination | | Количество на исполнение | | |
| | | | | Quantity per unit | | |
| | | | | УХЛ UKHL | Т | |
| 13 | 4001-59-118СП(SP) 4001-59-118-20СП(SP) | Балка Балка | Beam Beam | 1 | 1 | |
| 14 | 2501-59-159СП(SP) 2501-59-159-20СП(SP) | Кронштейн Кронштейн | Bracket Bracket | 2 | 2 | |
| 15 | 2501-59-158СП(SP) 2501-59-158-20СП(SP) | Направляющая Направляющая | Guide Guide | 1 | 1 | |
| 16 | 2501-59-160СП(SP) 2501-59-160-20СП(SP) | Фиксатор Фиксатор | Locator Locator | 1 | 1 | |
| 17 | | Болт М10-6g×55 ГОСТ 7795-70 | Bolt M10-6g×55 GOST 7795-70 | 4 | 4 | |
| 18 | | Шайба 10 ОТ ГОСТ 6402-70 | Washer 10 ОТ GOST 6402-70 | 20 | 20 | |
| 19 | 4001-59-118-01СП(SP) 4001-59-118-01-20СП -20SP | Балка Балка | Beam Beam | 1 | 1 | |
| 20 | | Болт М10-6g×30 ГОСТ 7796-70 | Bolt M10-6g×30 GOST 7796-70 | 16 | 16 | |
| 21 | 31 0170 31 0170-20 | Шайба 10 ГОСТ 11371-78 Шайба 10 ГОСТ 11371-78 | Washer 10 GOST 11371-78 Washer 10 GOST 11371-78 | 17 | 17 | |

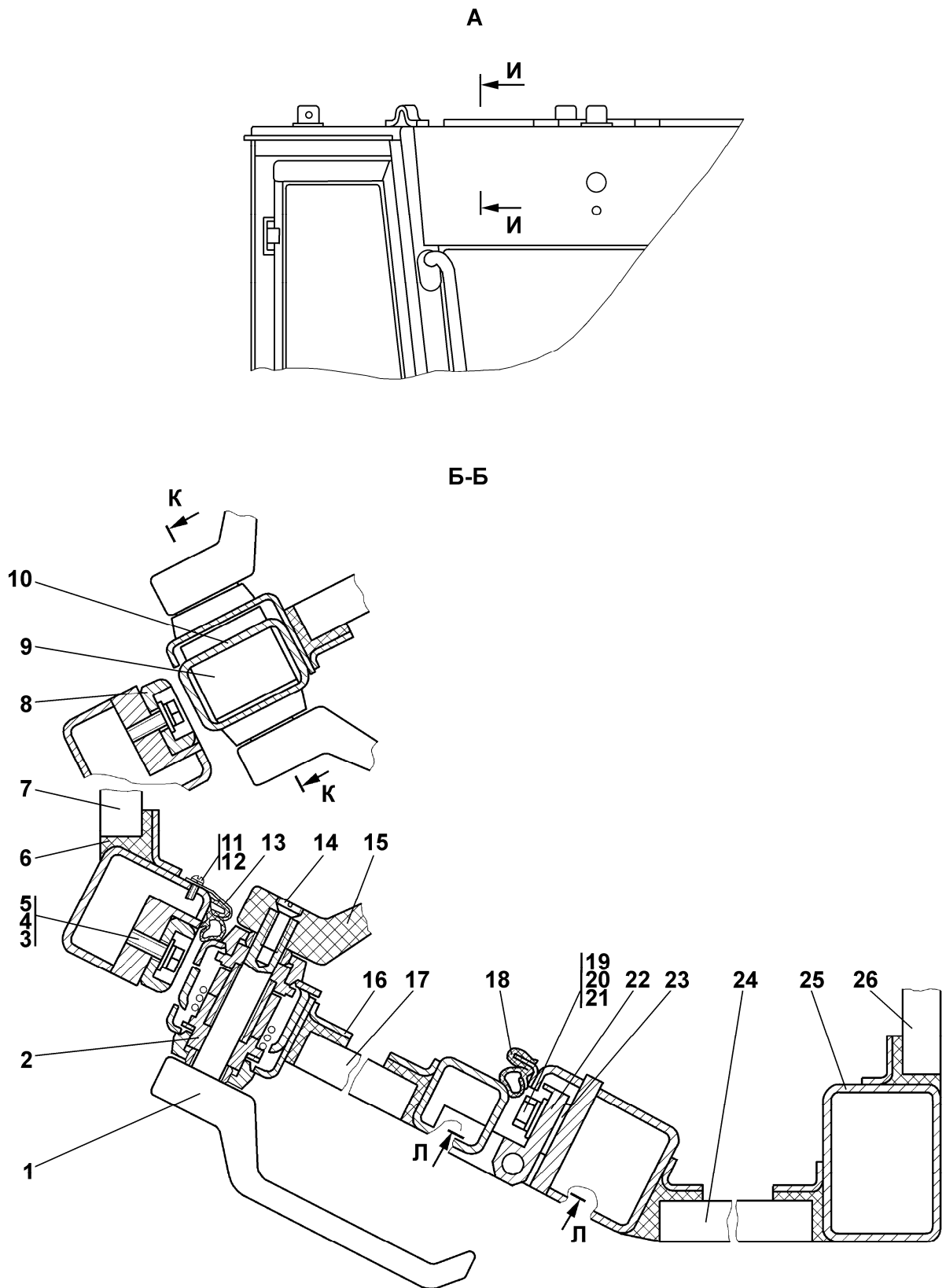


Рисунок 6.11 Кабина
Figure 6.11 Cab

| № поз. Pos. No | Обозначение Designation | Наименование Denomination | | № рис. 6.11 | |
|----------------------|---|--|--|---|------|
| | | | | Fig. No | |
| | | | | Количество на исполнение Quantity per unit | |
| | | | | УХЛ UKHL | Т |
| 1 | 2501-59-134СП(SP) 2501-59-134-20СП(SP) | Ручка Ручка | Handle Handle | 2 | 2 |
| 2 | | Замок левый А1.2501-59-26 ТУ 4980-001- 05786040-2005 | Left lock А1.2501-59-26 ТУ 4980-001- 05786040-2005 | 1 | 1 |
| 3 | 31 0150 31 0150-20 | Шайба 8 ГОСТ11371-78 Шайба 8 ГОСТ11371-78 | Washer 8 GOST 11371-78 Washer 8 GOST 11371-78 | 8 | 8 |
| 4 | | Шайба 8Т ГОСТ 6402-70 | Washer 8Т GOST 6402-70 | 16 | 16 |
| 5 | | Болт М8-6g×25 ГОСТ 7796-70 | Bolt M8-6g×25 GOST 7796-70 | 4 | 4 |
| 6 | | Клей Dinitrol 500 | Glue Dinitrol 500 | 5кг | 5кг |
| 7 | 4001-59-114СБ | Стеклопакет СПО ^{5/3-9-5/3} ТУ 5913-206- 05524989-2001 | Multiple glass unit SPO ^{5/3-9-5/3} ТУ 5913-206- 05524989-2001 | 1 | 1 |
| 8 | | Планка А1.2501-59-103 | Strip А1.2501-59-103 | 2 | 2 |
| 9 | | Замок правый А1.2501-59-25 ТУ 4980-001- 05786040-2005 | Right lock А1.2501-59-25 ТУ4980-001- 05786040-2005 | 1 | 1 |
| 10 | 4001-59-108СП(SP) 4001-59-108-20СП(SP) | Дверь Дверь | Door Door | 1 | 1 |
| 11 | | Винт ВМ4-6g×10 ГОСТ 17473-80 | Screw ВМ4-6g×10 GOST 17473-80 | 4 | 4 |
| 12 | | Шайба 4 ГОСТ 6402-70 | Washer 4 GOST 6402-70 | 4 | 4 |
| 13 | 4001-59-66 | Зажим | Cramp | 2 | 2 |
| 14 | | Винт А1.2501-59-102 | Screw А1.2501-59-102 | 2 | 2 |
| 15 | 2501-59-135СП(SP) 2501-59-135-20СП(SP) | Ручка Ручка | Handle Handle | 2 | 2 |
| 16 | 4001-59-107СП(SP) 2501-59-107-20СП(SP) | Дверь Дверь | Door Door | 1 | 1 |
| 17 | 4001-59-117СБ | Стеклопакет СПО ^{5/3-9-5/3} ТУ 5913-206- 05524989-2001 | Multiple glass unit SPO ^{5/3-9-5/3} ТУ 5913-206- 05524989-2001 | 2 | 2 |
| 18 | | Уплотнитель 2109-6107014 | Sealant 2109-6107014 | 8,5м | 8,5м |
| 19 | | Болт М10-6g×30 ГОСТ 7796-70 | Bolt M10-6g×30 GOST 7796-70 | 16 | 16 |

| № поз. Pos. No | Обозначение Designation | Наименование Denomination | | Количество на исполнение | |
|----------------------|---|---|---|--------------------------|----|
| | | | | Quantity per unit | |
| | | | | УХЛ UKHL | Т |
| 20 | | Шайба 10 ОТ ГОСТ 6402-70 | Washer 10 ОТ GOST 6402-70 | 20 | 20 |
| 21 | 31 0170 31 0170-20 | Шайба 10 ГОСТ11371-78 Шайба 10 ГОСТ11371-78 | Washer 10 GOST 11371-78 Washer 10 GOST 11371-78 | 17 | 17 |
| 22 | 4001-59-71 4001-59-71-20 | Створка Створка | Flap Flap | 6 | 6 |
| 23 | 4001-59-73 4001-59-73-20 | Пластина Пластина | Plate Plate | 12 | 12 |
| 24 | 4001-59-115СБ | Стеклопакет СПО ^{5/3} -9- ^{5/3} ТУ 5913-206- 05524989-2001 | Multiple glass unit SPO ^{5/3} -9- ^{5/3} TU 5913-206- 05524989-2001 | 1 | 1 |
| 25 | 4001-59-101СП(SP) 4001-59-101-20СП(SP) | Каркас Каркас | Framework Framework | 1 | 1 |
| 26 | 4001-59-116СБ | Стеклопакет СПО ^{5/3} -9- ^{5/3} ТУ 5913-206- 05524989-2001 | Multiple glass unit SPO ^{5/3} -9- ^{5/3} TU 5913-206- 05524989-2001 | 1 | 1 |

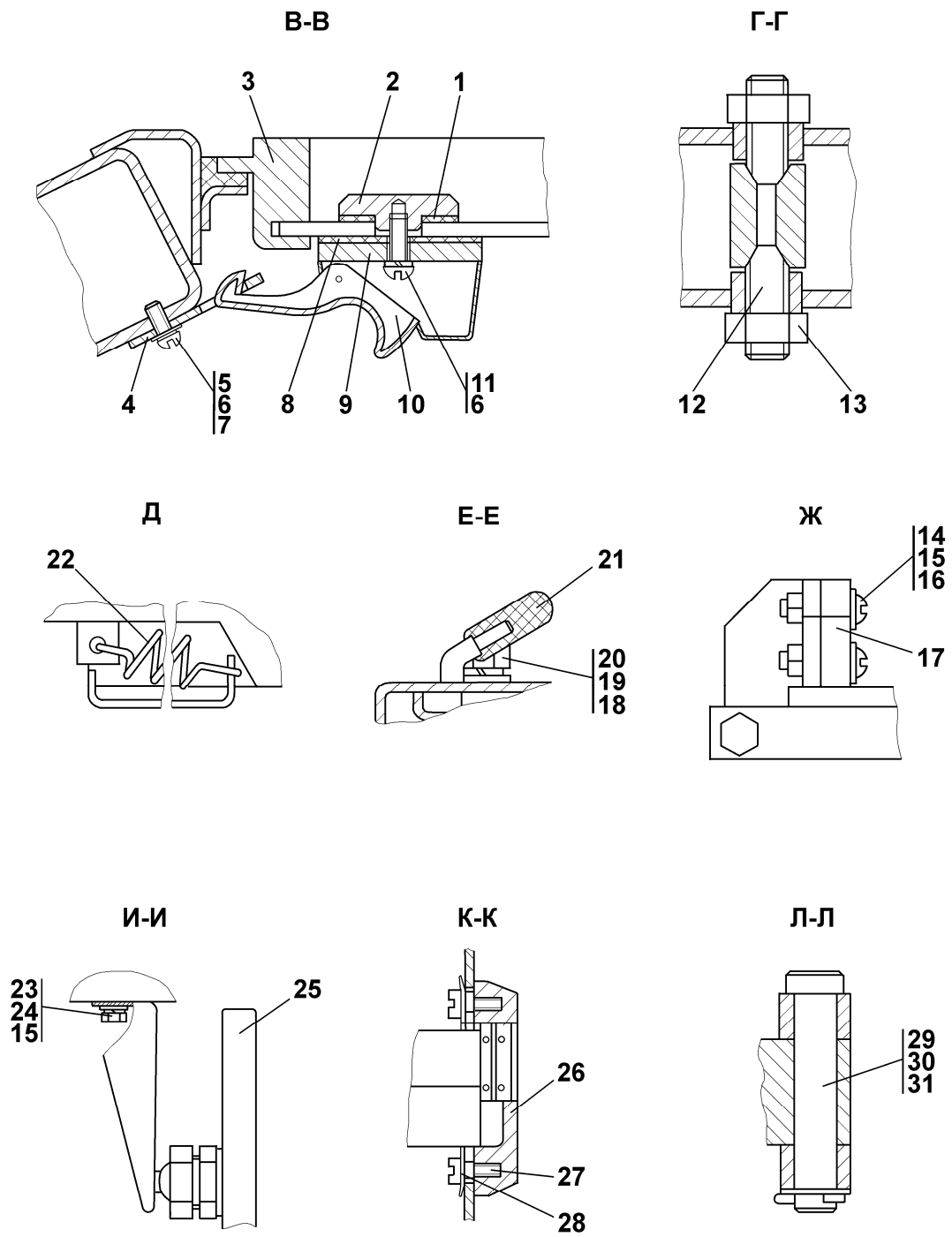


Рисунок 6.12 Кабина
Figure 6.12 Cab

| № поз. Pos. No | Обозначение Designation | Наименование Denomination | | Количество на исполнение | |
|----------------------|-------------------------------|--|---|--------------------------|----|
| | | | | Quantity per unit | |
| | | | | УХЛ UKHL | Т |
| 1 | 2501-59-276 2501-59-276-20 | Прокладка Прокладка | Gasket Gasket | 1 | 1 |
| 2 | 2501-59-277 2501-59-277-20 | Стопор Стопор | Lock Lock | 1 | 1 |
| 3 | | Рамка окна двери водителя 3205-64003010СБ ТУ 2549-007-00149297-98 | Driver's door window frame 3205-64003010SB TU 2549-007-00149297-98 | 1 | 1 |
| 4 | 4001-59-67 | Пластина | Plate | 1 | 1 |
| 5 | | Винт ВМ5-6g×12 ГОСТ 17473-80 | Screw ВМ5-6g×12 GOST 17473-80 | 2 | 2 |
| 6 | | Шайба 5 ГОСТ 6402-70 | Washer 5 GOST 6402-70 | 3 | 3 |
| 7 | 31 0080 31 0080-20 | Шайба 5 ГОСТ11371-78 Шайба 5 ГОСТ11371-78 | Washer 5 GOST 11371-78 Washer 5 GOST 11371-78 | 2 | 2 |
| 8 | 2501-59-275 2501-59-275-20 | Прокладка Прокладка | Gasket Gasket | 1 | 1 |
| 9 | 2501-59-274 2501-59-274-20 | Прокладка Прокладка | Gasket Gasket | 1 | 1 |
| 10 | | Замок форточки в сборе 3221-5403600 | Air vent lock as a unit 3221-5403600 | 1 | 1 |
| 11 | | Винт ВМ6-6g×16 ГОСТ 17473-80 | Screw ВМ6-6g×16 GOST 17473-80 | 1 | 1 |
| 12 | 2501-59-185 2501-59-185-20 | Винт Винт | Screw Screw | 4 | 4 |
| 13 | 30 0220 30 0220-20 | Гайка М12×1,25 ГОСТ 15522-70 Гайка М12×1,25 ГОСТ 15522-70 | Nut M12×1,25 GOST 15522-70 Nut M12×1,25 GOST 15522-70 | 4 | 4 |
| 14 | | Винт ВМ6-6g×22 ГОСТ 17473-80 | Screw ВМ6-6g×22 GOST17473-80 | 4 | 4 |
| 15 | 31 0110 31 0110-20 | Шайба 6 ГОСТ11371-78 Шайба 6 ГОСТ11371-78 | Washer 6 GOST 11371-78 Washer 6 GOST 11371-78 | 6 | 6 |
| 16 | | Гайка М6 ГОСТ 5915-70 | Nut M6 GOST 5915-70 | 4 | 4 |
| 17 | 2501-59-186 | Пластина | Plate | 2 | 2 |
| 18 | | Болт М8-6g×20 ГОСТ 7796-70 | Bolt M8-6g×20 GOST 7796-70 | 8 | 8 |
| 19 | | Шайба 8Т ГОСТ 6402-70 | Washer 8Т GOST 6402-70 | 16 | 16 |

| | | | | № рис. | 6.12 |
|-----------------------------|--------------------------------|--|--|-----------------------------|-------------|
| | | | | Fig. No | |
| № поз. Pos. No | Обозначение Designation | Наименование Denomination | | Количество на исполнение | |
| | | | | Quantity per unit | |
| | | | | УХЛ UKHL | Т |
| 20 | 310150 310150-20 | Шайба 8 ГОСТ11371-78 Шайба 8 ГОСТ11371-78 | Washer 8 GOST 11371-78 Washer 8 GOST 11371-78 | 8 | 8 |
| 21 | 2501-59-101 | Ручка | Handle | 2 | 2 |
| 22 | 38 5284-01 38 5284-20 | Пружина Пружина | Spring Spring | 2 | 2 |
| 23 | | Болт М6-6g×20 ГОСТ 7798-70 | Bolt M6-6g×20 GOST 7798-70 | 2 | 2 |
| 24 | | Шайба 6Т ГОСТ 6402-70 | Washer 6T GOST 6402-70 | 2 | 2 |
| 25 | | Зеркало 53205-8201120 | Mirror 53205-8201120 | 1 | 1 |
| 26 | | Накладка МЦ8-9.00.02 | Strap MC8-9.00.02 | 1 | 1 |
| 27 | | Пластина пружин- ная МЦ8-9.00.03 | Reed MC8-9.00.03 | 1 | 1 |
| 28 | | Винт МЦ8-9.00.04 | Screw MC8-9.00.04 | 2 | 2 |
| 29 | 4001-59-69 4001-59-69-20 | Ось Ось | Axle Axle | 6 | 6 |
| 30 | 310150 310150-20 | Шайба 10 ГОСТ11371-78 Шайба 10 ГОСТ11371-78 | Washer 10 GOST 11371-78 Washer 10 GOST 11371-78 | 17 | 17 |
| 31 | | Шплинт 2,5×14 ГОСТ 397-79 | Cotter pin 2.5×14 GOST 397-79 | 6 | 6 |

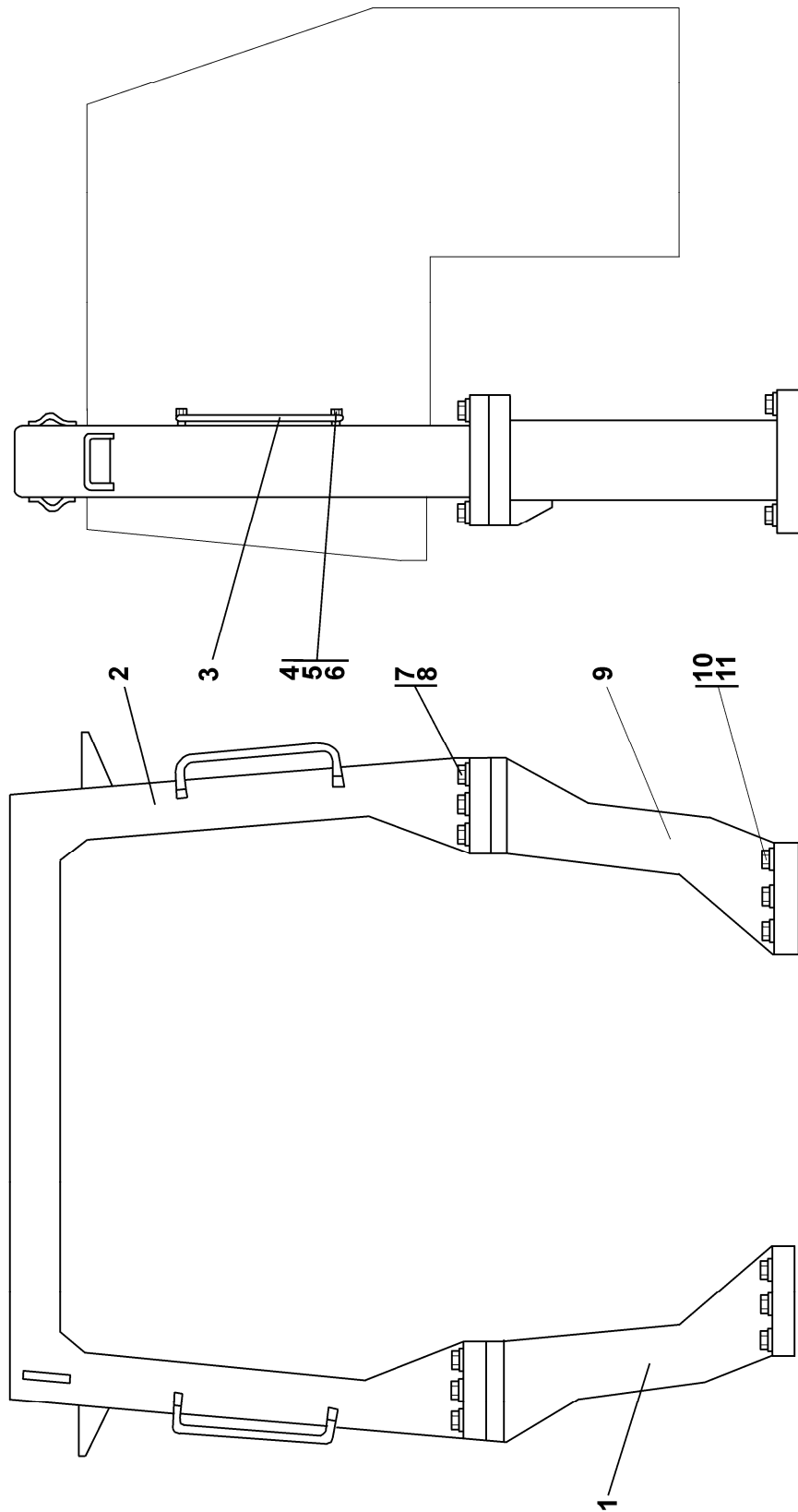
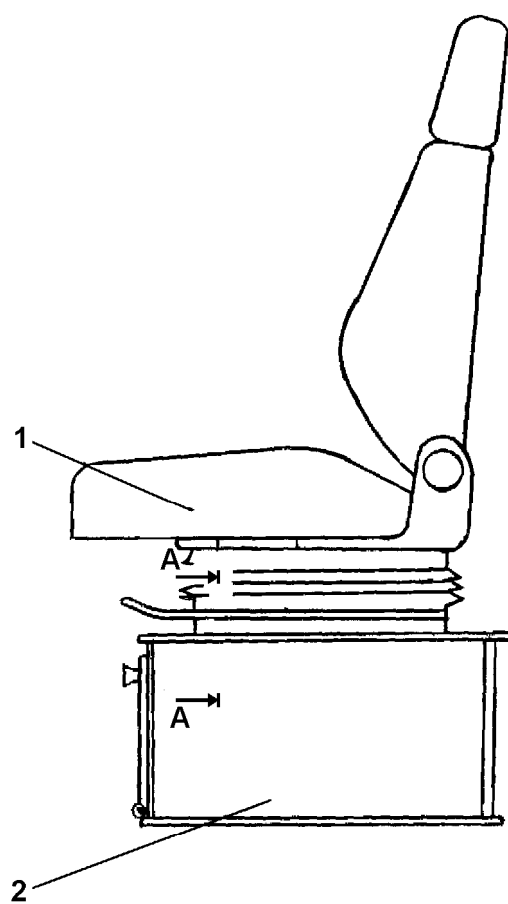


Рисунок 6.13 Установка защиты кабины
Figure 6.13 Cab protection mounting

| 6.8 4001-61-1СП Установка защиты кабины 4001-61-1SP Cab protection mounting | | | | | |
|--|----------------------------|------------------------------|----------------------------|-------------------------|---|
| № рис. Fig. No | Обозначение Designation | Наименование Denomination | | Кол-во на исполнение | |
| | | | | Q-ty per unit | |
| | | | | УХЛ UKHL | Т |
| 6.13 | 4001-61-1СП(SP) | Установка защиты кабины | Cab protection mounting | × | × |
| | 4001-61-1-20СП(SP) | Установка защиты кабины | Cab protection mounting | | |

| | | | | | | № рис. Fig. No | 6.13 |
|-------------------------|------------------------------|--|--|-----------------------------|----|-------------------|-------------|
| № поз. Pos. No | Обозначение Designation | Наименование Denomination | | Количество на исполнение | | | |
| | | | | Quantity per unit | | | |
| | | | | УХЛ UKHL | Т | | |
| 1 | 4001-61-101СП(SP) | Опора | Support | 1 | 1 | | |
| | 4001-61-101-20СП(SP) | Опора | Support | | | | |
| 2 | 4001-61-102СП(SP) | Рама | Frame | 1 | 1 | | |
| | 4001-61-102-20СП(SP) | Рама | Frame | | | | |
| 3 | 401-61-44 | Поручень | Handrail | 2 | 2 | | |
| | 401-61-44-20 | Поручень | Handrail | | | | |
| 4 | 28 0320 | Болт M12×1,25-6g×20 ГОСТ 7796-70 | Bolt M12×1.25-6g×20 GOST 7796-70 | 4 | 4 | | |
| | 28 0320-20 | Болт M12×1,25-6g×20 ГОСТ 7796-70 | Bolt M12×1.25-6g×20 GOST 7796-70 | | | | |
| 5 | | Шайба 12 ОТ ГОСТ 6402-70 | Washer 12 ОТ GOST 6402-70 | 4 | 4 | | |
| 6 | 31 0210 | Шайба 12×2 ГОСТ11371-78 | Washer 12×2 GOST11371-78 | 4 | 4 | | |
| | 31 0210-20 | Шайба 12×2 ГОСТ11371-78 | Washer 12×2 GOST11371-78 | | | | |
| 7 | 28 0971 | Болт M36×3-6g×115 ГОСТ 7796-70 | Bolt M36×3-6g×115 GOST 7796-70 | 12 | 12 | | |
| | 28 0971-20 | Болт M36×3-6g×115 ГОСТ 7796-70 | Bolt M36×3-6g×115 GOST 7796-70 | | | | |
| 8 | 31 5435 | Шайба | Washer | 12 | 12 | | |
| | 31 5435-20 | Шайба | Washer | | | | |
| 9 | 4001-61-101-01СП | Опора | Support | 1 | 1 | | |
| | 4001-61-101-01-20СП -20SP | Опора | Support | | | | |

| | | | | № рис. | 6.13 |
|-----------------------------|--------------------------------|-----------------------------------|-----------------------------------|-----------------------------|-------------|
| | | | | Fig. No | |
| № поз. Pos. No | Обозначение Designation | Наименование Denomination | | Количество на исполнение | |
| | | | | Quantity per unit | |
| | | | | УХЛ UKHL | Т |
| 10 | 28 0990-01 | Болт М42×3-6g×130 ГОСТ 7796-70 | Bolt M42×3-6g×130 GOST 7796-70 | 12 | 12 |
| | 28 0990-01-20 | Болт М42×3-6g×130 ГОСТ 7796-70 | Bolt M42×3-6g×130 GOST 7796-70 | | |
| 11 | 31 5441 | Шайба | Washer | 12 | 12 |
| | 31 5441-20 | Шайба | Washer | | |



A-A

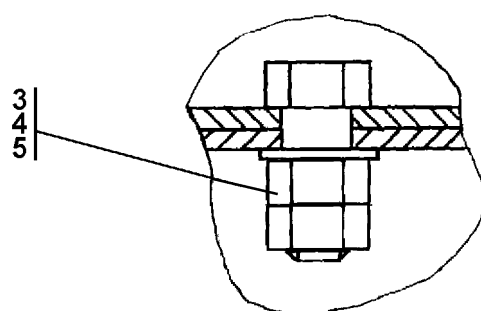


Рисунок 6.14 Установка сиденья
Figure 6.14 Seat mounting

**6.9 2501-23-1СП Установка сиденья
2501-23-1SP Seat mounting**

| № рис. Fig. No | Обозначение Designation | Наименование Denomination | | Кол-во на исполнение | |
|-----------------------------|--------------------------------|----------------------------------|---------------|-------------------------|---|
| | | | | Q-ty per unit | |
| | | УХЛ UKHL | Т | | |
| 6.14 | 2501-23-1СП(SP) | Установка сиденья | Seat mounting | × | × |

| № поз. Pos. No | Обозначение Designation | Наименование Denomination | | Количество на исполнение | |
|-----------------------------|--|----------------------------------|----------------------------------|-----------------------------|---|
| | | | | Quantity per unit | |
| | | УХЛ UKHL | Т | | |
| 1 | | Сиденье водителя P405 СВ/М80Н | Operator's seat P405 САВ/М80Н | 1 | 1 |
| 2 | 2501-23-101СП(SP) 2501-23-101-20СП -20SP | Каркас переходной | Transient framework | 1 | |
| | | Каркас переходной | Transient framework | | 1 |
| 3 | | Болт М8-6g×25 ГОСТ 7796-70 | Bolt M8-6g×25 GOST 7796-70 | 4 | 4 |
| 4 | | Гайка М8 ГОСТ 5915-70 | Nut M8 GOST 5915-70 | 8 | 8 |
| 5 | 31 0150 | Шайба 8 ГОСТ 11371-78 | Washer 8 GOST 11371-78 | 4 | |
| | 31 0150-20 | Шайба 8 ГОСТ 11371-78 | Washer 8 GOST 11371-78 | | 4 |

№ рис. **6.14**
Fig. No