

Раздел 5

Гидросистема управления навесным оборудованием

Section 5

Attached equipment control hydraulic system

4006-1КДC(KDS)

Раздел 5 Гидросистема управления навесным оборудованием

Section 5 Attached equipment control hydraulic system

Содержание Content

5.1	4001-26-1СП(SP)	Установка гидросистемы	Hydraulic system mounting	5-4
5.2	4001-26-10СП(SP)	Установка гидроцилиндров	Hydraulic cylinders mounting	5-16
5.3	4001-26-29СП(SP)	Пульт управления	Control console	5-25
5.4	4001-26-30СП(SP)	Распределитель	Distributor	5-28
5.5	4001-26-31СП(SP)	Блок клапанов	Valve unit	5-36
5.6	4001-26-40СП(SP)	Бак гидросистемы	Hydraulic system tank	5-38
5.7	0901-26-25СП(SP)	Клапан	Valve	5-41
5.8	0602-26-49СП(SP)	Клапан	Valve	5-43
5.9	3501-26-62-01СП(SP)	Распределитель секционный	Section distributor	5-46
5.10	3501-26-150СП(SP)	Клапан	Valve	5-50
5.11	46-26-625-02СП(SP)	Гидроцилиндр Ø160	Hydraulic cylinder Ø160	5-52
			Всего листов Total pages	56

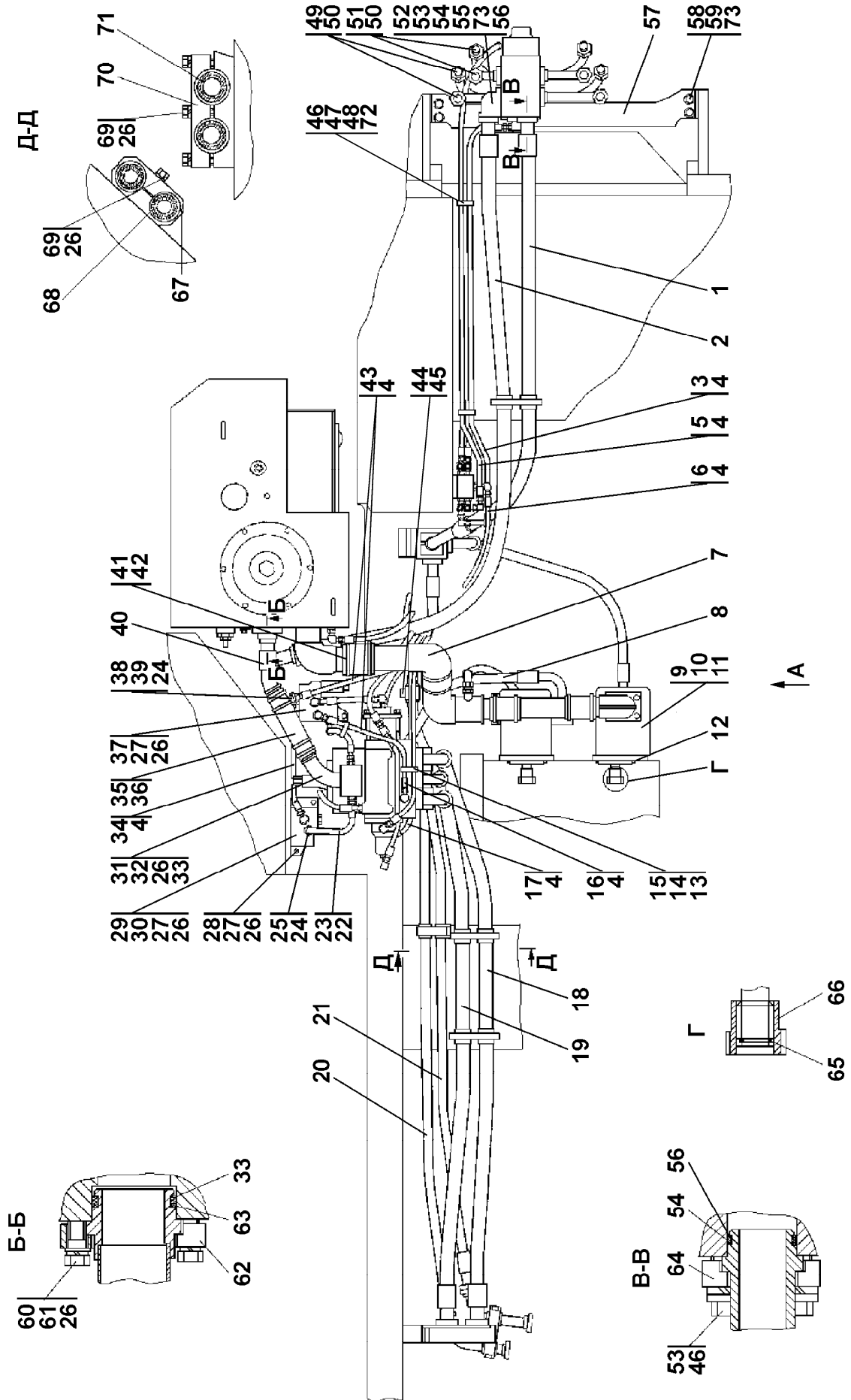


Рисунок 5.1 Установка гидросистемы
Figure 5.1 Hydraulic system mounting

5.1 4001-26-1СП Установка гидросистемы 4001-26-1SP Hydraulic system mounting					
№ рис. Fig. No	Обозначение Designation	Наименование Denomination		Кол-во на ис- полнение	
				Q-ty per unit	
				УХЛ UKHL	Т
5.1, 5.2	4001-26-1СП(SP)	Установка гидро- системы	Hydraulic system mounting	×	
	4001-26-1-20СП(SP)	Установка гидро- системы	Hydraulic system mounting		

						№ рис. Fig. No	5.1
№ поз. Pos. No	Обозначение Designation	Наименование Denomination		Количество на исполнение			
				Quantity per unit			
				УХЛ UKHL	Т		
1	3501-26-173-04СП(SP) 3501-26-173-04-20СП -20SP	Рукав Ø32	Hose Ø32	1			
		Рукав Ø32	Hose Ø32				
2	3501-26-188-12СП(SP) 3501-26-188-12-20СП -20SP	Рукав Ø32	Hose Ø32	1			
		Рукав Ø32	Hose Ø32				
3	311102-26-517- -03СП(SP) 311102-26-517- -03-20СП(SP)	Рукав Ø8	Hose Ø8	2			
		Рукав Ø8	Hose Ø8				
4		Кольцо 008-010-14- 2-51-1668 ТУ2531-260- 00149245-00	Ring 008-010-14-2- 51-1668 ТУ2531-260- 00149245-00	36			36
5	311102-26-517- -32СП(SP) 311102-26-517- -32-20СП(SP)	Рукав Ø8	Hose Ø8	1			
		Рукав Ø8	Hose Ø8				
6	311102-26-517- -16СП(SP) 311102-26-517- -16-20СП(SP)	Рукав Ø8	Hose Ø8	1			
		Рукав Ø8	Hose Ø8				
7	4001-26-27СП(SP) 4001-26-27-20СП(SP)	Трубопровод	Pipeline	1			
		Трубопровод	Pipeline				
8	3501-26-177-17СП(SP) 3501-26-177-17-20СП -20SP	Рукав Ø25	Hose Ø25	1			
		Рукав Ø25	Hose Ø25				
9	28 0501 28 0501-20	Болт М14-6g×50 ГОСТ 7796-70	Bolt M14-6g×50 GOST 7796-70	8			
		Болт М14-6g×50 ГОСТ 7796-70	Bolt M14-6g×50 GOST 7796-70				

				№ рис.	5.1
				Fig. No	
№ поз. Pos. No	Обозначение Designation	Наименование Denomination		Количество на исполнение	
				Quantity per unit	
				УХЛ UKHL	Т
10		Шайба 14 ОТ ГОСТ 6402-70	Washer 14 ОТ GOST 6402-70	8	8
11		Насос S1A6155T51A1L1HA	Pump S1A6155T51A1L1HA	2	2
12		Кольцо 135-140-36- 2-51-1668 ТУ2531-260- 00149245-00	Ring 135-140-36-2- 51-1668 ТУ2531-260- 00149245-00	2	2
13		Болт М8-6g×25 ГОСТ 7796-70	Bolt M8-6g×25 GOST7796-70	5	5
14	0602-28-141-01 0602-28-141-01-20	Бугель Бугель	Stirrup Stirrup	6	6
15	0602-28-138-01 0602-28-138-01-20	Бугель Бугель	Stirrup Stirrup	10	10
16	0602-28-22СП(SP) 0602-28-22-20СП(SP)	Рукав Ø8 Рукав Ø8	Hose Ø8 Hose Ø8	1	1
17	311102-26-517- -41СП(SP) 311102-26-517- -41-20СП(SP)	Рукав Ø8 Рукав Ø8	Hose Ø8 Hose Ø8	1	1
18	3501-26-108-15СП(SP) 3501-26-108-15- -20СП(SP)	Рукав Ø32 Рукав Ø32	Hose Ø32 Hose Ø32	1	1
19	3501-26-108-17СП(SP) 3501-26-108-17-20СП -20SP	Рукав Ø32 Рукав Ø32	Hose Ø32 Hose Ø32	1	1
20	404-26-118-24СП(SP) 404-26-118-24-20СП -20SP	Рукав Ø25 Рукав Ø25	Hose Ø25 Hose Ø25	1	1
21	404-26-118-25СП(SP) 404-26-118-25-20СП -20SP	Рукав Ø25 Рукав Ø25	Hose Ø25 Hose Ø25	1	1
22		Кольцо 012-016-25- 2-51-1668 ТУ2531-260- 00149245-00	Ring 012-016-25-2- 51-1668 ТУ2531-260- 00149245-00	7	7
23	404-26-213-20СП(SP) 404-26-213-30-20СП -20SP	Рукав Ø12 Рукав Ø12	Hose Ø12 Hose Ø12	1	1
24		Кольцо 018-022-25- 2-51-1668 ТУ2531-260- 00149245-00	Ring 018-022-25-2- 51-1668 ТУ2531-260- 00149245-00	29	29
25	5001-26-78 5001-26-78-20	Штуцер ввертной Штуцер ввертной	Screwed union Screwed union	4	4
26		Шайба 12 ОТ ГОСТ 6402-70	Washer 12 ОТ GOST 6402-70	125	125

№ поз. Pos. No	Обозначение Designation	Наименование Denomination		№ рис. 5.1 Fig. No	
				Количество на исполнение Quantity per unit	
				УХЛ UKHL	Т
27	28 0320 28 0320-20	Болт M12×1,25-6g×20 ГОСТ 7796-70 Болт M12×1,25-6g×20 ГОСТ 7796-70	Bolt M12×1.25-6g×20 GOST 7796-70 Bolt M12×1.25-6g×20 GOST 7796-70	12	12
28	4001-26-49 4001-26-49-20	Планка Планка	Strip Strip	2	2
29	0901-26-25СП(SP) 0901-26-25-20СП(SP)	Клапан Клапан	Valve Valve	1	1
30	37 5625 37 5625-20	Пробка Пробка	Plug Plug	1	1
31	4001-26-26СП(SP) 4001-26-26-20СП(SP)	Трубопровод Трубопровод	Pipeline Pipeline	1	1
32	28 0389 28 0389-20	Болт 3M12×1,25-6g×100 ГОСТ 7796-70 Болт 3M12×1,25-6g×100 ГОСТ 7796-70	Bolt 3M12×1.25-6g×100 GOST 7796-70 Bolt 3M12×1.25-6g×100 GOST 7796-70	4	4
33		Кольцо 050-060-58- 2-51-1668 ТУ2531-260- 00149245-00	Ring 050-060-58-2- 51-1668 TU 2531-260- 00149245-00	4	4
34	311102-26-517- -14СП(SP) 311102-26-517- -14-20СП(SP)	Рукав Ø8 Рукав Ø8	Hose Ø8 Hose Ø8	2	2
35	5001-26-130-02СП(SP) 5001-26-130-02-20СП -20SP	Хомут Хомут	Clamp Clamp	4	4
36	1101-26-121-06 1101-26-121-06-20	Рукав Рукав	Hose Hose	1	1
37	0602-26-49СП(SP) 0602-26-49-20СП(SP)	Клапан Клапан	Valve Valve	1	1
38	311102-26-514- -02СП(SP) 311102-26-514- -02-20СП(SP)	Угольник Угольник	Angle-piece Angle-piece	4	4
39	311102-26-515СП(SP) 311102-26-515-20СП -20SP	Тройник Тройник	T-piece T-piece	2	2
40	4001-26-28СП(SP) 4001-26-28-20СП(SP)	Трубопровод Трубопровод	Pipeline Pipeline	1	1

№ рис. **5.1**
Fig. No

4006-1КДС(КДС)

№ поз. Pos. No	Обозначение Designation	Наименование Denomination		Количество на исполнение	
				Quantity per unit	
				УХЛ UKHL	Т
41	46 1901-05 46 1901-05-20	Рукав Рукав	Hose Hose	2	2
42		Шланговый хомут DIN3017-AS100-120/ 12C7-W2	Hose clamp DIN3017-AS100-120/ 12C7-W2	4	4
43	311102-26-517- -36СП(SP) 311102-26-517- -36-20СП(SP)	Рукав Ø8 Рукав Ø8	Hose Ø8 Hose Ø8	2	2
44	51 5315	Бонка	Boss	2	2
45		Болт M16×1,5-6g×35 ГОСТ 7796-70	Bolt M16×1.5-6g×35 GOST 7796-70	16	16
46	0602-28-138K 0602-28-138-20K	Бугель Бугель	Stirrup Stirrup	10	10
47	0602-28-141K 0602-28-141-20K	Бугель Бугель	Stirrup Stirrup	6	6
48		Болт 8-6g×45 ГОСТ 7795-70	Bolt 8-6g×4 GOST 7795-70	6	6
49	3501-26-192СП(SP) 3501-26-192-20СП(SP)	Трубопровод Трубопровод	Pipeline Pipeline	4	4
50	404-26-149СП(SP) 404-26-149-20СП(SP)	Заглушка Заглушка	End plug End plug	8	8
51	3501-26-192-03СП(SP) 3501-26-192-03-20СП -20SP	Трубопровод Трубопровод	Pipeline Pipeline	2	2
52	2501-26-99 2501-26-99-20	Корпус Корпус	Housing Housing	1	1
53	3502-20-4 3502-20-4-20	Винт Винт	Screw Screw	38	38
54	44 0005	Шайба защитная	Protection washer	12	12
55	28 0570 28 0570-20	Болт M16×1,5-6g×105 ГОСТ 7796-70 Болт M16×1,5-6g×105 ГОСТ 7796-70	Bolt M16×1.5-6g×105 GOST 7796-70 Bolt M16×1.5-6g×105 GOST 7796-70	6	6
56		Кольцо 042-050-46- 2-51-1668 ТУ2531-260- 00149245-00	Ring 042-050-46-2- 51-1668 TU2531-260- 00149245-00	12	12
57	4001-26-22СП(SP) 4001-26-22-20СП(SP)	Кронштейн Кронштейн	Bracket Bracket	1	1
58	31 5280 31 5280-20	Шайба Шайба	Washer Washer	4	4

				№ рис.	5.1
				Fig. No	
№ поз. Pos. No	Обозначение Designation	Наименование Denomination		Количество на исполнение	
				Quantity per unit	
				УХЛ UKHL	Т
59	28 0555	Болт M16×1,5-6g×55 ГОСТ 7796-70	Bolt M16×1.5-6g×55 GOST 7796-70	6	
	28 0555-20	Болт M16×1,5-6g×55 ГОСТ 7796-70	Bolt M16×1.5-6g×55 GOST 7796-70		6
60	46-11-476 46-11-476-20	Шайба Шайба	Washer Washer	2	2
61		Болт M12×1,25-6g×40 ГОСТ 7796-70	Bolt M12×1.25-6g×40 ГОСТ 7796-70	4	4
62	2501-26-362 2501-26-362-20	Фланец Фланец	Flange Flange	2	2
63	700-40-5117	Шайба защитная 60×50	Protection washer 60×50	1	1
64	46-26-280 46-26-280-20	Фланец Фланец	Flange Flange	18	18
65	58 0320	Кольцо С36 ГОСТ 13941-86	Ring C36 GOST13941-86	2	2
66	4001-16-23	Муфта	Coupling	2	2
67	2501-98-581 2501-98-581-20	Бугель Бугель	Stirrup Stirrup	1	1
68	40 0354-03	Втулка	Bushing	8	8
69		Болт M12×1,25-6g×55 ГОСТ 7795-70	Bolt M12×1.25-6g×55 GOST 7795-70	13	13
70	404-26-58 404-26-58-20	Планка Планка	Strip Strip	4	4
71	40 0354-04	Втулка	Bushing	8	8
72		Шайба 8Т ГОСТ 6402-70	Washer 8Т GOST 6402-70	15	15
73		Шайба 16 ОТ ГОСТ 6402-70	Washer 16 ОТ GOST 6402-70	74	74

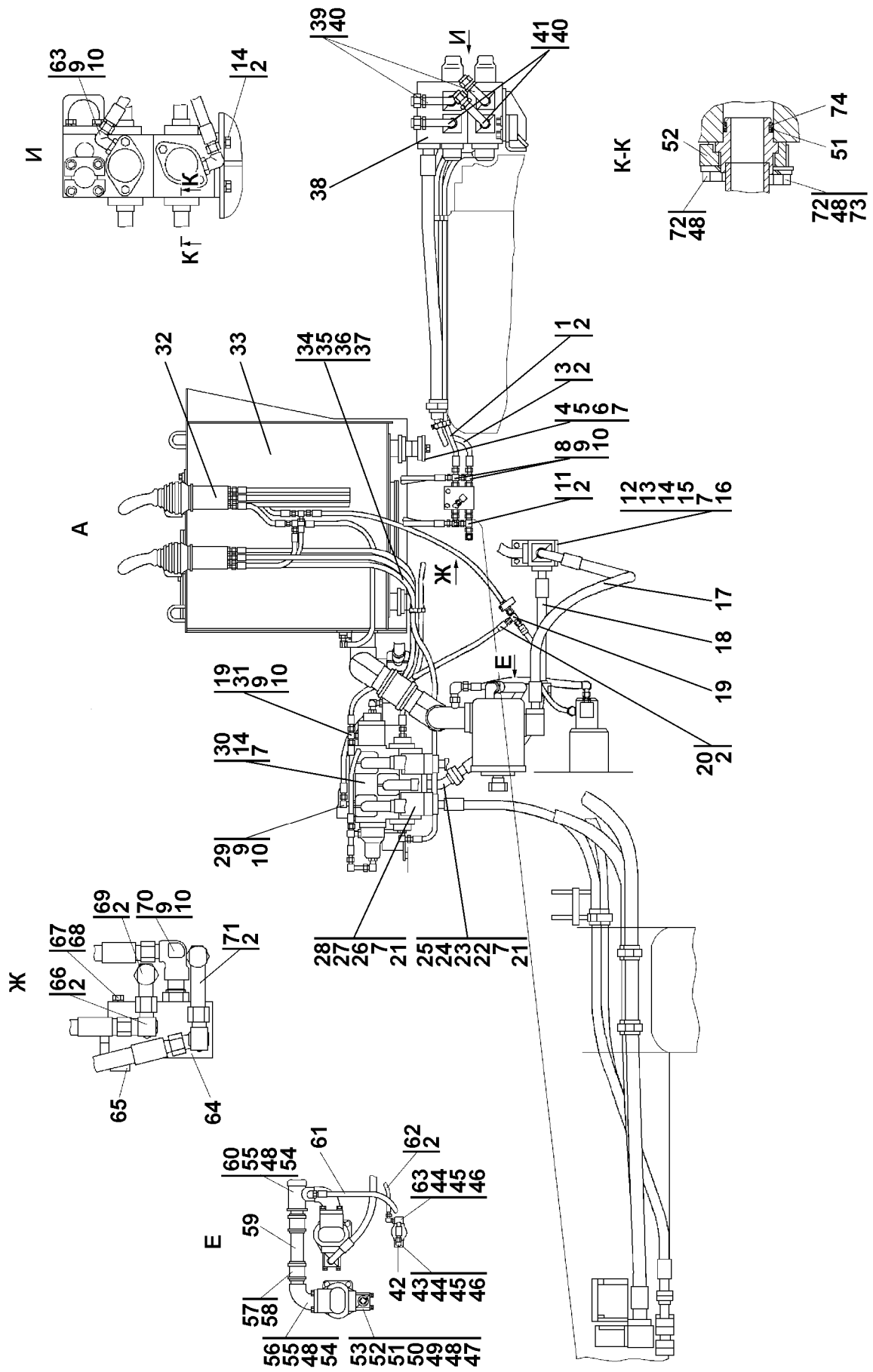


Рисунок 5.2 Установка гидросистемы
Figure 5.2 Hydraulic system mounting

№ поз. Pos. No	Обозначение Designation	Наименование Denomination		№ рис.	
				Fig. No	
				5.2	
				Количество на исполнение	
				Quantity per unit	
				УХЛ UKHL	Т
1	311102-26-517- -03СП(SP)	Рукав Ø8	Hose Ø8	2	2
	311102-26-517- -03-20СП(SP)	Рукав Ø8	Hose Ø8		
2		Кольцо 008-010-14- 2-51-1668 ТУ2531-260- 00149245-00	Ring 008-010-14-2- 51-1668 TU2531-260- 00149245-00	36	36
3	311102-26-517- -08СП(SP)	Рукав Ø8	Hose	1	1
	311102-26-517- -08-20СП(SP)	Рукав Ø8	Hose		
4	2501-25-37СП(SP)	Амортизатор	Shock absorber	8	8
5	1101-25-36	Накладка	Strap	4	4
6	28 0570	Болт M16×1,5-6g×105 ГОСТ 7796-70	Bolt M16×1.5-6g×105 GOST 7796-70	6	6
	28 0570-20	Болт M16×1,5-6g×105 ГОСТ 7796-70	Bolt M16×1.5-6g×105 GOST 7796-70		
7		Шайба 16 ОТ ГОСТ 6402-70	Washer 16 ОТ GOST 6402-70	74	74
8	311102-26-512СП(SP)	Тройник	T-piece	2	2
	311102-26-512-20СП -20SP	Тройник	T-piece		
9		Кольцо 018-022-25- 2-51-1668 ТУ2531-260- 00149245-00	Ring 018-022-25-2- 51-1668 TU2531-260- 00149245-00	29	29
10	H.036.23.022	Контргайка	Lock nut	22	22
	H.036.23.022-01	Контргайка	Lock nut		
11	311102-26-523СП(SP)	Тройник	T-piece	2	2
	311102-26-523-20СП -20SP	Тройник	T-piece		
12	4001-26-33	Коллектор	Collector	1	1
	4001-26-33-20	Коллектор	Collector		
13	2501-26-388	Кронштейн	Bracket	1	1
	2501-26-388-20	Кронштейн	Bracket		
14		Болт M16×1,5-6g×35 ГОСТ 7796-70	Bolt M16×1.5-6g×35 GOST 7796-70	16	16

№ поз. Pos. No	Обозначение Designation	Наименование Denomination		Количество на исполнение	
				Quantity per unit	
				УХЛ UKHL	Т
15	28 0720	Болт M20×1,5-6g×40 ГОСТ 7796-70	Bolt M20×1.5-6g×40 GOST 7796-70	4	4
	28 0720-20	Болт M20×1,5-6g×40 ГОСТ 7796-70	Bolt M20×1.5-6g×40 GOST 7796-70		
16		Шайба 20 ОТ ГОСТ 6402-70	Washer 20 ОТ GOST 6402-70	4	4
17	3501-26-177-16СП(SP)	Рукав Ø25	Hose Ø25	1	1
	3501-26-177-16-20СП -20SP	Рукав Ø25	Hose Ø25		
18	4001-26-518СП(SP)	Рукав Ø25	Hose Ø25	1	1
	4001-26-518-20СП(SP)	Рукав Ø25	Hose Ø25		
19	311106-26-509СП(SP)	Тройник	T-piece	2	2
	311102-26-509-20СП -20SP	Тройник	T-piece		
20	311102-26-517- -06СП(SP)	Рукав Ø8	Hose Ø8	1	1
	311102-26-517- -06-20СП(SP)	Рукав Ø8	Hose Ø8		
21		Кольцо 042-050-46- 2-51-1668 ТУ2531-260- 00149245-00	Ring 042-050-46-2- 51-1668 ТУ2531-260- 00149245-00	12	12
22	44 0005	Шайба защитная	Protection washer	12	12
23	3502-20-4	Винт	Screw	38	38
	3502-20-4-20	Винт	Screw		
24	46-26-280	Фланец	Flange	18	18
	46-26-280-20	Фланец	Flange		
25	2501-26-252СП(SP)	Переходник	Adapter	1	1
	2501-26-252-20СП(SP)	Переходник	Adapter		
26	28 0566	Болт M16×1,5-6g×85 ГОСТ 7796-70	Bolt M16×1.5-6g×85 GOST 7796-70	8	8
	28 0566-20	Болт M16×1,5-6g×85 ГОСТ 7796-70	Bolt M16×1.5-6g×85 GOST 7796-70		
27		Болт M8-6g×25 ГОСТ 7796-70	Bolt M8-6g×25 GOST 7796-70	5	5
28	3501-26-197	Фланец	Flange	2	2
	3501-26-197-20	Фланец	Flange		
29	5001-26-77	Угольник ввертной	Screwed angle-piece	3	3
	5001-26-77-20	Угольник ввертной	Screwed angle-piece		
30	4001-26-30СП(SP)	Распределитель	Distributor	1	1
	4001-26-30-20 СП(SP)	Распределитель	Distributor		
31	311102-26-566	Штуцер ввертной	Screwed union	8	8
	311102-26-566-20	Штуцер ввертной	Screwed union		

№ поз. Pos. No	Обозначение Designation	Наименование Denomination		№ рис. Fig. No	
				5.2	
				Количество на исполнение Quantity per unit	
		УХЛ UKHL	Т		
32	4001-26-29СП(SP) 4001-26-29-20СП(SP)	Пульт управления Пульт управления	Control console Control console	1	1
33	4001-26-40СП(SP) 4001-26-40-20СП(SP)	Бак гидросистемы Бак гидросистемы	Hydraulic system tank Hydraulic system tank	1	1
34	0602-28-105-01 0602-28-105-01-20	Бугель Бугель	Stirrup Stirrup	6	6
35		Болт М8-6g×30 ГОСТ 7796-70	Bolt M8-6g×30 GOST 7796-70	4	4
36		Гайка М8 ГОСТ 5915-70	Nut M8 GOST 5915-70	5	5
37		Шайба 8Т ГОСТ 6402-70	Washer 8Т GOST 6402-70	15	15
38	3501-26-62-01СП(SP)	Распределитель секционный	Section distributor	1	
	3501-26-62-01-20СП -20SP	Распределитель секционный	Section distributor		1
39	3501-26-192СП(SP) 3501-26-192-20СП(SP)	Трубопровод Трубопровод	Pipeline Pipeline	4	4
40	404-26-149СП(SP) 404-26-149-20СП(SP)	Заглушка Заглушка	End plug End plug	8	8
41	3501-26-192-02СП(SP) 3501-26-192-02- -20СП(SP)	Трубопровод Трубопровод	Pipeline Pipeline	2	2
42	46-26-314СП(SP) 46-26-314-20СП(SP)	Угольник Угольник	Angle-piece Angle-piece	2	2
43	404-26-246 404-26-246-20	Штуцер Штуцер	Pipe union Pipe union	1	1
44	404-26-247 404-26-247-20	Фланец Фланец	Flange Flange	2	2
45		Болт М8-6g×45 ГОСТ 7795-70	Bolt M8-6g×45 GOST 7795-70	6	6
46		Кольцо 020-025-30- 2-51-1668 ТУ2531-260- 00149245-00	Ring 020-025-30-2- 51-1668 TU2531-260- 00149245-00	2	2
47		Кольцо 050-060-58- 2-51-1668 ТУ2531-260- 00149245-00	Ring 050-060-58-2- 51-1668 TU2531-260- 00149245-00	4	4
48		Шайба 12 ОТ ГОСТ 6402-70	Washer 12 ОТ GOST6402-70	125	125
49	28 1389 28 1389-20	Болт М12-6g×100 ГОСТ 7796-70 Болт М12-6g×100 ГОСТ 7796-70	Bolt M12-6g×100 GOST 7796-70 Bolt M12-6g×100 GOST 7796-70	8	8

№ поз. Pos. No	Обозначение Designation	Наименование Denomination		Количество на исполнение	
				Quantity per unit	
				УХЛ UKHL	Т
50		Болт M12×1,25-6g×35 ГОСТ 7796-70	Bolt M12×1.25-6g×35 GOST 7796-70	44	44
51	44 0038	Кольцо защитное	Protection ring	17	17
52	2501-26-83 2501-26-83-20	Фланец Фланец	Flange Flange	32	32
53	4001-26-32 4001-26-32-20	Фланец Фланец	Flange Flange	2	2
54		Кольцо 079-085-36-2-51-1668 ТУ2531-260-00149245-00	Ring 079-085-36-2-51-1668 ТУ2531-260-00149245-00	2	2
55	28 0361-01 28 0361-01-20	Болт M12-6g×45 ГОСТ 7796-70 Болт M12-6g×45 ГОСТ 7796-70	Bolt M12-6g×45 GOST 7796-70 Bolt M12-6g×45 GOST 7796-70	8	8
56	4001-26-24СП(SP) 4001-26-24-20СП(SP)	Трубопровод Трубопровод	Pipeline Pipeline	1	1
57	46 1701 46 1701-20	Рукав Рукав	Hose Hose	2	2
58		Шланговый хомут DIN3017-AS50-70/ 12C7-W2	Hose clamp DIN3017-AS50-70/ 12C7-W2	4	4
59	4001-26-44 4001-26-44-20	Труба Труба	Pipe Pipe	1	1
60	4001-26-25СП(SP) 4001-26-25-20СП(SP)	Трубопровод Трубопровод	Pipeline Pipeline	1	1
61	46-26-355-22СП(SP) 46-26-355-22-20СП(SP)	Рукав высокого давления армированный Рукав высокого давления армированный	Armored hose of high pressure Armored hose of high pressure	1	1
62	311102-26-517-14СП(SP) 311102-26-517-14-20СП(SP)	Рукав Ø8 Рукав Ø8	Hose Ø8 Hose Ø8	2	2
63	311102-26-569 311102-26-569-20	Угольник поворотный Угольник поворотный	Turn angle-piece Turn angle-piece	12	12
64	4001-26-31СП(SP) 4001-26-31-20СП(SP)	Блок клапанов Блок клапанов	Valve unit Valve unit	1	1
65	4001-26-48 4001-26-48-20	Пластина Пластина	Plate Plate	1	1

№ поз. Pos. No	Обозначение Designation	Наименование Denomination		№ рис. 5.2	
				Fig. No	
				Количество на исполнение Quantity per unit	
		УХЛ UKHL	Т		
66	311102-26-525СП(SP) 311102-26-525-20СП -20SP	Тройник Тройник	T-piece T-piece	2	2
67		Болт М8-6g×70 ГОСТ 7795-70	Bolt M8-6g×70 GOST 7795-70	2	2
68		Шайба 10 ОТ ГОСТ 6402-70	Washer 10 ОТ GOST 6402-70	2	2
69	311102-26-514- -02СП(SP) 311102-26-514- -02-20СП(SP)	Угольник Угольник	Angle-piece Angle-piece	4	4
70	311102-26-513СП(SP) 311102-26-513-20СП -20SP	Угольник Угольник	Angle-piece Angle-piece	4	4
71	311102-26-514- -03СП(SP) 311102-26-514- -03-20СП(SP)	Угольник Угольник	Angle-piece Angle-piece	2	2
72		Болт М12-6g×40 ГОСТ 7796-70	Bolt M12-6g×40 GOST 7796-70	32	32
73	31 0210 31 0210-20	Шайба 12×2 ГОСТ 11371-78 Шайба 12×2 ГОСТ 11371-78	Washer 12×2 GOST 11371-78 Washer 12×2 GOST 11371-78	32	32
74		Кольцо 032-038-36- 2-51-1668 ТУ2531-260- 00149245-00	Ring 032-038-36-2- 51-1668 TU2531-260- 00149245-00	17	17

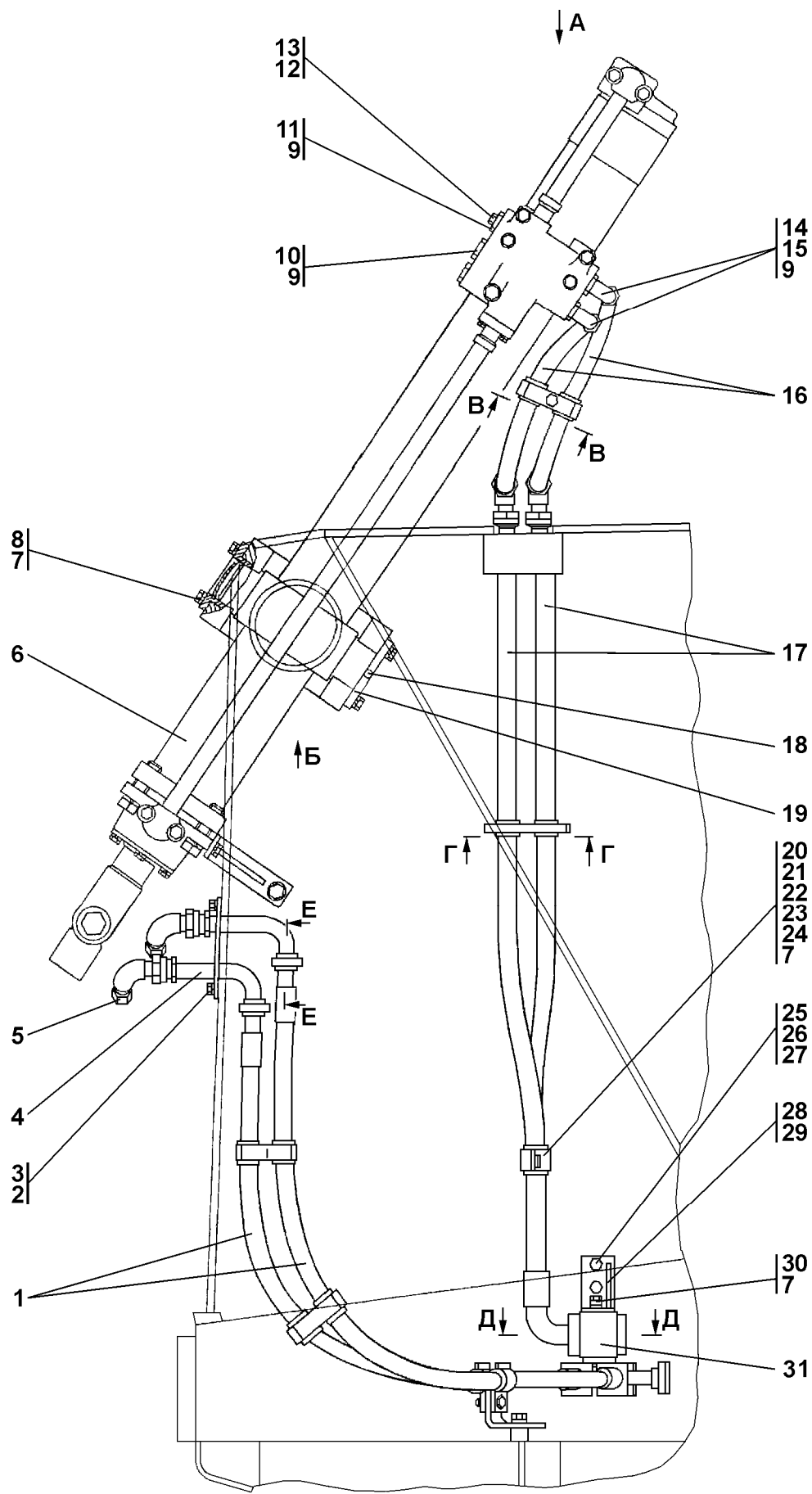


Рисунок 5.3 Установка гидроцилиндров
 Figure 5.3 Hydraulic cylinders mounting

5.2 4001-26-10СП Установка гидроцилиндров 4001-26-10SP Hydraulic cylinders mounting					
№ рис. Fig. No	Обозначение Designation	Наименование Denomination		Кол-во на исполнение	
				Q-ty per unit	
				УХЛ UKHL	Т
5.3, 5.4, 5.5	4001-26-10СП(SP)	Установка гидроцилиндров	Hydraulic cylinders mounting	×	
	4001-26-10-20СП(SP)	Установка гидроцилиндров	Hydraulic cylinders mounting		

						№ рис. Fig. No	5.3
№ поз. Pos. No	Обозначение Designation	Наименование Denomination		Количество на исполнение			
				Quantity per unit			
				УХЛ UKHL	Т		
1	404-26-118-26СП(SP) 404-26-118-26-20СП -20SP	Рукав Ø25	Hose Ø25	2			
		Рукав Ø25	Hose Ø25				2
2		Шайба 12 ОТ ГОСТ 6402-40	Washer 12 ОТ GOST 6402-40	40	40		
3		Болт M12×1,25-6g×30 ГОСТ 7796-70	Bolt M12×1.25-6g×30 GOST 7796-70	17	17		
4	4001-26-20СП(SP) 4001-26-20-20СП(SP)	Трубопровод Трубопровод	Pipeline Pipeline	1	1		
5	404-26-149СП(SP) 404-26-149-20СП(SP)	Заглушка Заглушка	End plug End plug	2	2		
6	46-26-625-02СП(SP) 46-26-625-02-20СП(SP)	Гидроцилиндр Ø160	Hydraulic cylinder Ø160	2			
		Гидроцилиндр Ø160	Hydraulic cylinder Ø160				2
7		Шайба 16 ОТ ГОСТ 6402-70	Washer 16 ОТ GOST 6402-70	46	46		
8		Болт M16-6g×45 ГОСТ 7796-70	Bolt M16-6g×45 GOST 7796-70	16	16		
9		Кольцо 032-038-36- 2-51-1668 ТУ2531-260- 00149245-00	Ring 032-038-36-2- 51-1668 TU2531-260- 00149245-00	12	12		
10	18-26-560 18-26-560-20	Пробка Пробка	Plug Plug	2	2		
11	37 5245 37 5245-20	Пробка Пробка	Plug Plug	2	2		

№ поз. Pos. No	Обозначение Designation	Наименование Denomination		Количество на исполнение	
				Quantity per unit	
				УХЛ UKHL	Т
12		Кольцо 007-011-25-2-51-1668 ТУ2531-260-00149245-00	Ring 007-011-25-2-51-1668 ТУ2531-260-00149245-00	2	2
13	37 5240 37 5240-20	Пробка Пробка	Plug Plug	2	2
14	46-26-1212 46-25-1212-20	Угольник Угольник	Angle-piece Angle-piece	4	4
15	41 5431 41 5431-20	Контргайка Контргайка	Lock nut Lock nut	4	4
16	404-26-2112-12СП(SP) 404-26-2112-12-20СП -20SP	Рукав Ø25 Рукав Ø25	Hose Ø25 Hose Ø25	4	4
17	3502-26-108-16СП(SP) 3502-26-108-16-20СП -20SP	Рукав Ø32 Рукав Ø32	Hose Ø32 Hose Ø32	2	2
		Масленки ГОСТ 19853-74	Oil cups GOST 19853-74		
18		Масленка 1,2Ц6хр Масленка 1,2Кд6хр	Oil cup 1.2C6khr Oil cup 1.2Kd6khr	6	6
19	46-26-548СП(SP) 46-28-548-20СП(SP)	Крышка Крышка	Cover Cover	4	4
20	2501-26-220 2501-26-220-20	Скоба Скоба	Cramp Cramp	8	8
21	2501-26-221 2501-26-221-20	Планка Планка	Strip Strip	8	8
22	40 0354-04	Втулка	Bushing	6	6
23	28 0520 28 0520-20	Болты M16×1,5-6g×30 ГОСТ 7796-70 Болты M16×1,5-6g×30 ГОСТ 7796-70	Bolts M16×1.5-6g×30 GOST 7796-70 Bolts M16×1.5-6g×30 GOST 7796-70	8	8
24		Гайка M16×1,5 ГОСТ 5915-70	Nut M16×1.5 GOST 5915-70	3	3
25	28 0725 28 0725-20	Болты M20×1,5-6g×50 ГОСТ 7796-70 Болты M20×1,5-6g×50 ГОСТ 7796-70	Bolts M20×1.5-6g×50 GOST 7796-70 Bolts M20×1.5-6g×50 GOST 7796-70	2	2

				№ рис.	5.3
				Fig. No	
№ поз. Pos. No	Обозначение Designation	Наименование Denomination		Количество на исполнение	
				Quantity per unit	
				УХЛ UKHL	Т
26		Шайба 20 ОТ ГОСТ 6402-70	Washer 20 ОТ GOST 6402-70	2	2
27	31 0310	Шайба 20×4 ГОСТ 11371-78	Washer 20×4 GOST 11371-78	2	2
28	2504-26-14СП(SP) 2504-26-14-20СП(SP)	Кронштейн Кронштейн	Bracket Bracket	1	1
29	2501-11-147	Планка	Strip	1	1
30	28 0535 28 0535-20	Болты M16×1,5-6g×38 ГОСТ 7796-70 Болты M16×1,5-6g×38 ГОСТ 7796-70	Bolts M16×1.5-6g×38 GOST 7796-70 Bolts M16×1.5-6g×38 GOST 7796-70	4	4
31	3501-26-198 3501-26-198-20	Коллектор Коллектор	Collector Collector	1	1

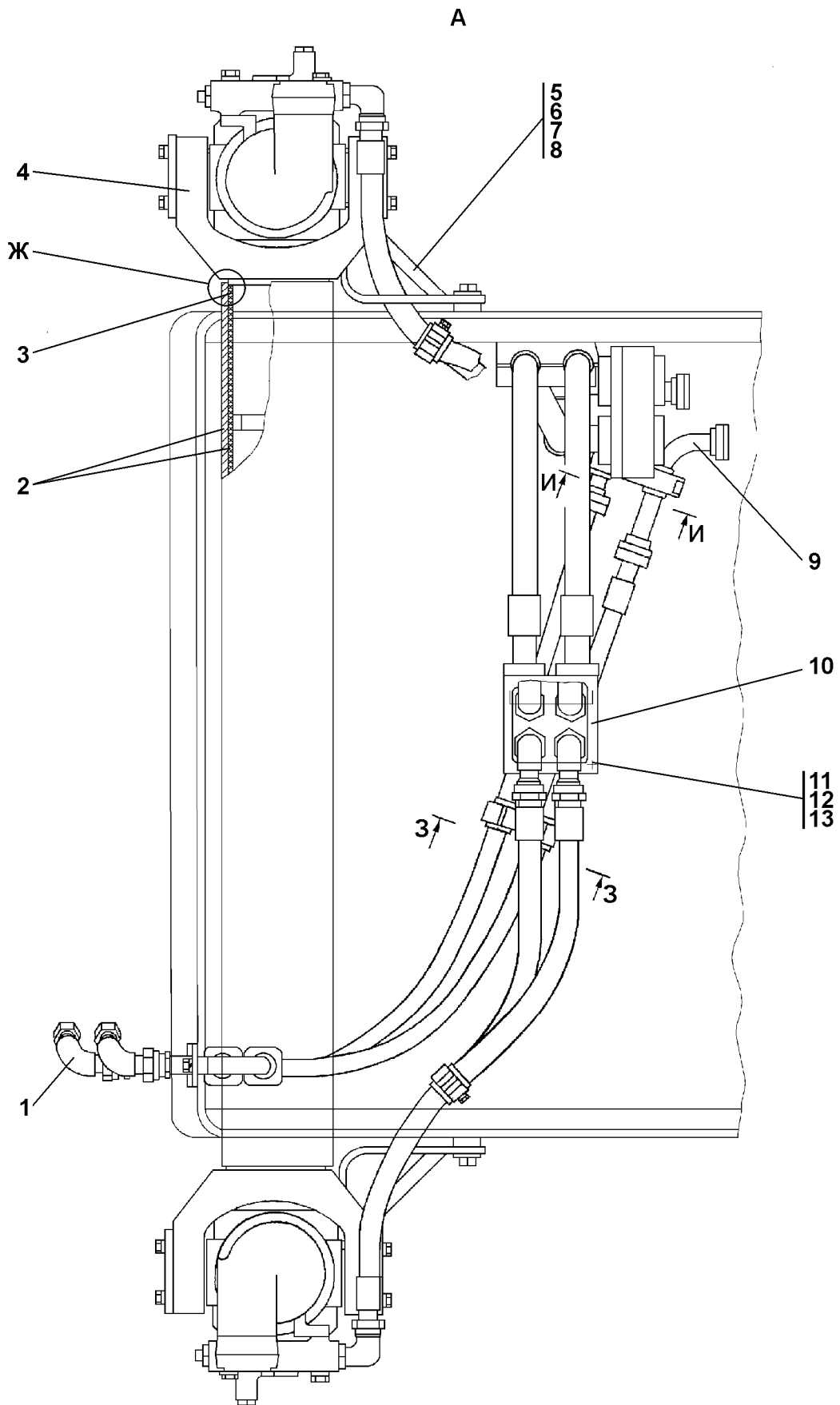


Рисунок 5.4 Установка гидроцилиндров
Figure 5.4 Hydraulic cylinders mounting

№ поз. Pos. No	Обозначение Designation	Наименование Denomination		№ рис.	
				Fig. No	
				5.4	
				Количество на исполнение	
				Quantity per unit	
				УХЛ UKHL	Т
1	4001-26-21СП(SP) 4001-26-21-20СП(SP)	Угольник Угольник	Angle-piece Angle-piece	6	6
2	3501-26-286	Втулка опорная	Support bushing	4	4
3	3501-26-285	Втулка опорная	Support bushing	20	20
4	3501-26-203СП(SP) 3501-26-203-20СП(SP)	Ось Ось	Axle Axle	2	2
5	4001-26-32СП(SP) 4001-26-32-20СП(SP)	Кронштейн Кронштейн	Bracket Bracket	2	2
6	700-31-2209 700-31-2209-20	Шайба Шайба	Washer Washer	4	4
7	28 0520 28 0520-20	Болты M16×1,5-6g×30 ГОСТ 7796-70 Болты M16×1,5-6g×30 ГОСТ 7796-70	Bolts M16×1.5-6g×30 GOST 7796-70 Bolts M16×1.5-6g×30 GOST 7796-70	8	8
8		Шайба 16 ОТ ГОСТ 6402-70	Washer 16 OT GOST 6402-70	46	46
9	3501-26-193СП(SP) 3501-26-193-20СП(SP)	Трубопровод Трубопровод	Pipeline Pipeline	2	2
10	4001-26-23СП(SP) 4001-26-23-20СП(SP)	Коллектор Коллектор	Collector Collector	1	1
11		Болт M12×1,25-6g×30 ГОСТ 7796-70	Bolt M12×1.25-6g×30 GOST 7796-70	17	17
12		Шайба 12 ОТ ГОСТ 6402-70	Washer 12 OT GOST 6402-70	40	40
13	31 0210 31 0210-20	Шайба 12×2 ГОСТ 11371-78 Шайба 12×2 ГОСТ 11371-78	Washer 12×2 GOST 11371-78 Washer 12×2 GOST 11371-78	15	15

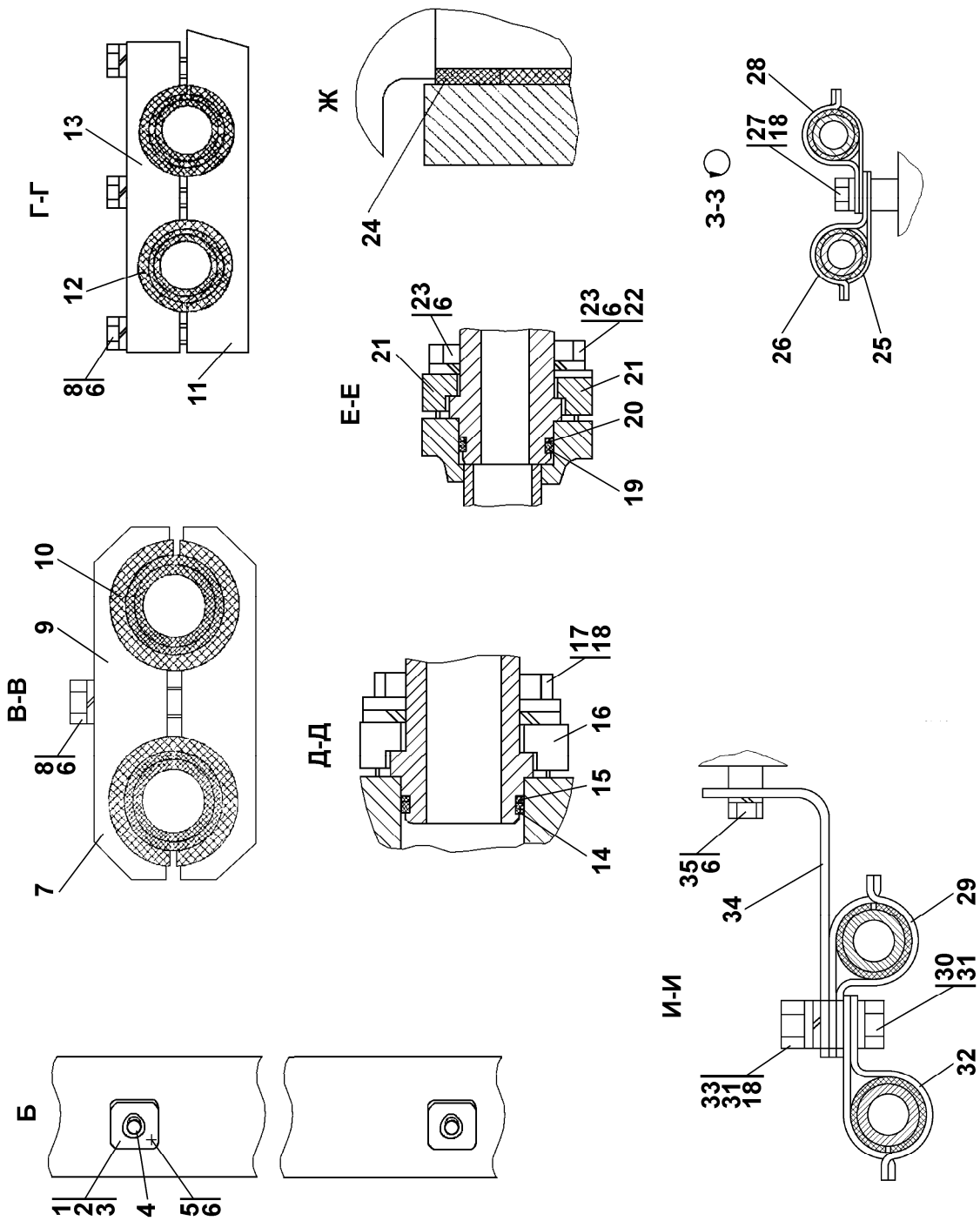
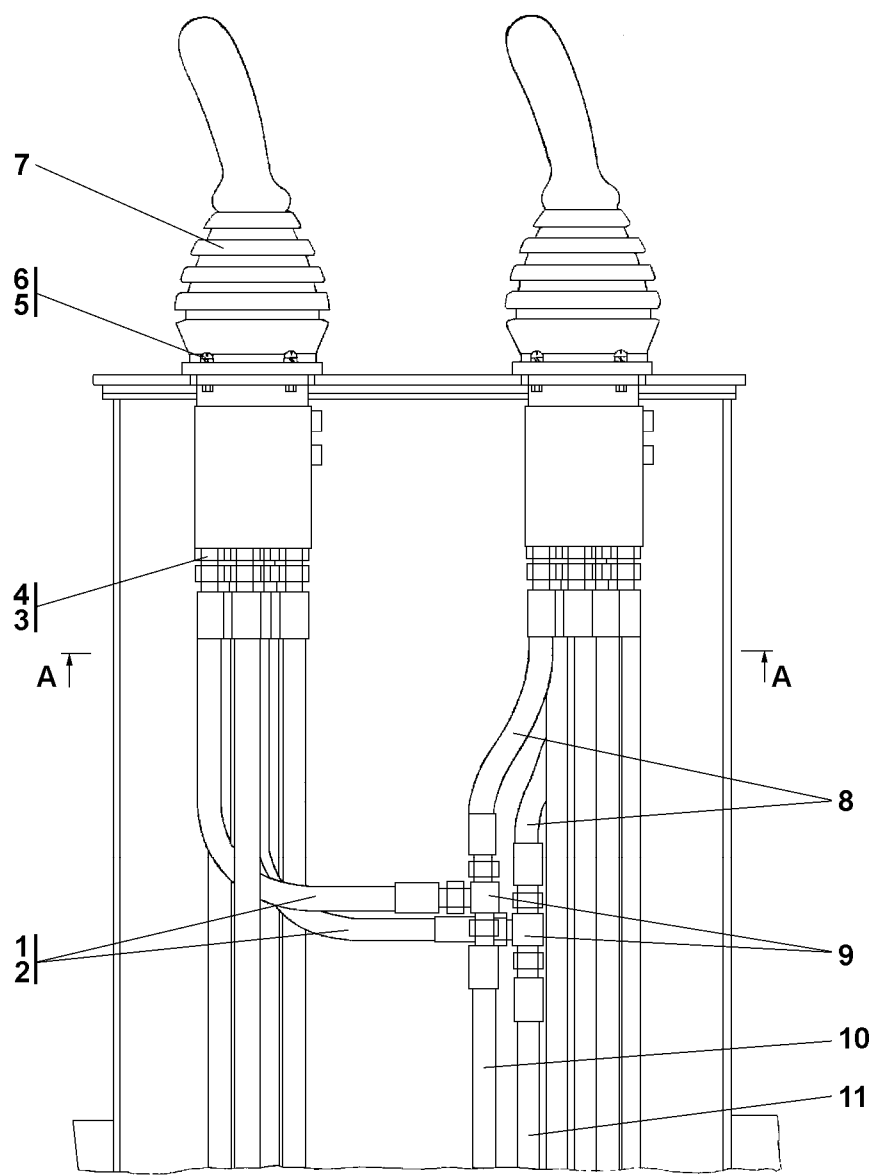


Рисунок 5.5 Установка гидроцилиндров
Figure 5.5 Hydraulic cylinders mounting

№ поз. Pos. No	Обозначение Designation	Наименование Denomination		№ рис.	
				Fig. No	
				5.5	
				Количество на исполнение	
				Quantity per unit	
				УХЛ UKHL	Т
1	46-26-654	Стопор	Stopper	2	2
2	46-26-659 46-26-659-20	Крышка Крышка	Cover Cover	2	2
3	700-40-6563 700-40-6563-20	Прокладка Прокладка	Gasket Gasket	2	2
		Масленки ГОСТ 19853-74	Oil cups GOST 19853-74		
4		Масленка 1,2Ц6хр Масленка 1,2Кд6хр	Oil cup 1.2C6khr Oil cup 1.2Kd6khr	6	6
5		Болт M12×1,25-6g×30 ГОСТ 7796-70	Bolt M12×1.25-6g×30 GOST 7796-70	17	17
6		Шайба 12 ОТ ГОСТ 6402-70	Washer 12 ОТ GOST 6402-70	40	40
7	2501-98-581 2501-98-581-20	Бугель Бугель	Stirrup Stirrup	4	4
8		Болт M12×1,25-6g×55 ГОСТ 7796-70	Bolt M12×1.25-6g×55 GOST 7796-70	7	7
9	2501-98-582 2501-98-582-20	Бугель Бугель	Stirrup Stirrup	4	4
10	40 0354-03	Втулка	Bushing	10	10
11	404-26-56	Опора	Support	1	1
12	40 0354-04	Втулка	Bushing	6	6
13	404-26-58 404-26-58-20	Планка Планка	Strip Strip	1	1
14		Кольцо 042-050-46-2-51-1668 ТУ2531-260-00149245-00	Ring 042-050-46-2-51-1668 TU2531-260-00149245-00	4	4
15	44 0038	Кольцо защитное	Protection ring	4	4
16	46-26-280 46-26-280-20	Фланец Фланец	Flange Flange	8	8
17	3502-20-4 3502-20-4-20	Винт Винт	Screw Screw	16	16
18		Шайба 16 ОТ ГОСТ 6402-70	Washer 16 ОТ GOST 6402-70	46	46
19		Кольцо 032-038-36-2-51-1668 ТУ2531-260-00149245-00	Ring 032-038-36-2-51-1668 TU2531-260-00149245-00	12	12
20	44 0005	Шайба защитная	Protection washer	4	4
21	2501-26-83 2501-26-83-20	Фланец Фланец	Flange Flange	8	8

				№ рис.	5.5
				Fig. No	
№ поз. Pos. No	Обозначение Designation	Наименование Denomination		Количество на исполнение	
				Quantity per unit	
				УХЛ UKHL	Т
22	31 0210 31 0210-20	Шайба 12×2 ГОСТ 11371-78 Шайба 12×2 ГОСТ 11371-78	Washer 12×2 GOST 11371-78 Washer 12×2 GOST 11371-78	15	15
23		Болт М12×1,25-6g×35 ГОСТ 7796-70	Bolt M12×1.25-6g×35 GOST 7796-70	16	16
24	3501-26-300	Кольцо	Ring	2	2
25	2501-26-221 2501-26-221-20	Планка Планка	Strip Strip	8	8
26	2501-26-220 2501-26-220-20	Скоба Скоба	Cramp Cramp	8	8
27	28 0515 28 0515-20	Болты М16×1,5-6g×25 ГОСТ 7796-70 Болты М16×1,5-6g×25 ГОСТ 7796-70	Bolts M16×1.5-6g×25 GOST 7796-70 Bolts M16×1.5-6g×25 GOST 7796-70	1	1
28	400 0354-03	Втулка	Bushing	10	10
29	2501-26-300 2501-26-300-20	Скоба Скоба	Cramp Cramp	2	2
30	28 0535 28 0535-20	Болты М16×1,5-6g×38 ГОСТ 7796-70 Болты М16×1,5-6g×38 ГОСТ 7796-70	Bolts M16×1.5-6g×38 GOST 7796-70 Bolts M16×1.5-6g×38 GOST 7796-70	4	4
31	31 0280 31 0280-20	Шайба 16×1 ГОСТ 11371-78 Шайба 16×1 ГОСТ 11371-78	Washer 16×1 GOST 11371-78 Washer 16×1 GOST 11371-78	2	2
32	3501-26-260	Уплотнение	Packing	2	2
33		Гайка М16×1,5 ГОСТ 5915-70	Nut M16×1.5 GOST 5915-70	3	3
34	312501-94-155 312501-94-155-20	Планка Планка	Strip Strip	1	1
35	28 0544 28 0544-20	Болты М16×1,5-6g×45 ГОСТ 7796-70 Болты М16×1,5-6g×45 ГОСТ 7796-70	Bolts M16×1.5-6g×45 GOST 7796-70 Bolts M16×1.5-6g×45 GOST 7796-70	1	1



A-A

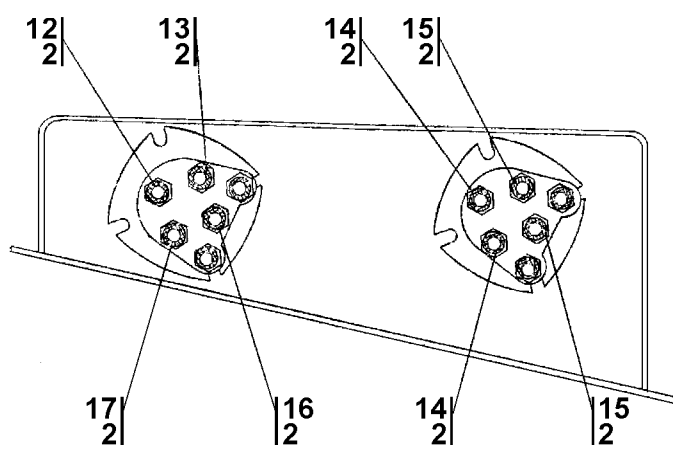


Рисунок 5.6 Пульт управления
Figure 5.6 Control console

**5.3 4001-26-29СП Пульт управления
4001-26-29SP Control Console**

№ рис. Fig. No	Обозначение Designation	Наименование Denomination		Кол-во на исполнение	
				Q-ty per unit	
				УХЛ UKHL	Т
5.6	4001-26-29СП(SP) 4001-26-29-20СП(SP)	Пульт управления Пульт управления	Control console Control console	×	×

№ рис. **5.6**
Fig. No

№ поз. Pos. No	Обозначение Designation	Наименование Denomination		Количество на исполнение	
				Quantity per unit	
				УХЛ UKHL	Т
1	311102-26-517- -22СП (SP) 311102-26-517- -22-20СП(SP)	Рукав Ø8 Рукав Ø8	Hose Ø8 Hose Ø8	2	2
2		Кольцо 008-010-14- 2-51-1668 ТУ2531-260- 00149245-00	Ring 008-010-14-2- 51-1668 TU2531-260- 00149245-00	28	28
3	0602-28-136	Шайба специальная	Special washer	12	12
4	0901-26-24 0901-26-24-20	Штуцер ввертной Штуцер ввертной	Screwed union Screwed union	12	12
5		Шайба 6Т ГОСТ 6402-70	Washer 6Т GOST 6402-70	8	8
6		Винт ВМ6-6g×12 ГОСТ 17473-80	Screw ВМ6-6g×12 GOST 17473-80	8	8
7		Клапан 4ТН6Е70-14/ VT23M01S502 (по контракту)	Valve 4Т Н6Е70-14/ VT23M01S502 (according to the Contract)	2	2
8	311102-26-517- -21СП(SP) 311102-26-517- -21-20СП(SP)	Рукав Ø8 Рукав Ø8	Hose Ø8 Hose Ø8	1	1
9	311102-26-509СП(SP) 311102-26-509-20СП -20SP	Тройник Тройник	T-piece T-piece	2	2
10	311102-26-517- -04СП(SP) 311102-26-517- -04-20СП(SP)	Рукав Ø8 Рукав Ø8	Hose Ø8 Hose Ø8	1	1
11	311102-26-517- -28СП(SP) 311102-26-517- -28-20СП(SP)	Рукав Ø8 Рукав Ø8	Hose Ø8 Hose Ø8	1	1

№ поз. Pos. No	Обозначение Designation	Наименование Denomination		№ рис. 5.6	
				Fig. No	
				Количество на исполнение Quantity per unit	
		УХЛ UKHL	Т		
12	311102-26-517- -33СП(SP)	Рукав Ø8	Hose Ø8	1	1
	311102-26-517- -33-20СП(SP)	Рукав Ø8	Hose Ø8		
13	311102-26-517- -08СП(SP)	Рукав Ø8	Hose Ø8	1	1
	311102-26-517- -08-20СП(SP)	Рукав Ø8	Hose Ø8		
14	311102-26-517- -15СП(SP)	Рукав Ø8	Hose Ø8	2	2
	311102-26-517- -15-20СП(SP)	Рукав Ø8	Hose Ø8		
15	311102-26-517- -06СП(SP)	Рукав Ø8	Hose Ø8	2	2
	311102-26-517- -06-20СП(SP)	Рукав Ø8	Hose Ø8		
16	311102-26-517- -32СП(SP)	Рукав Ø8	Hose Ø8	1	1
	311102-26-517- -32-20СП(SP)	Рукав Ø8	Hose Ø8		
17	311102-26-517- -13СП(SP)	Рукав Ø8	Hose Ø8	1	1
	311102-26-517- -13-20СП(SP)	Рукав Ø8	Hose Ø8		

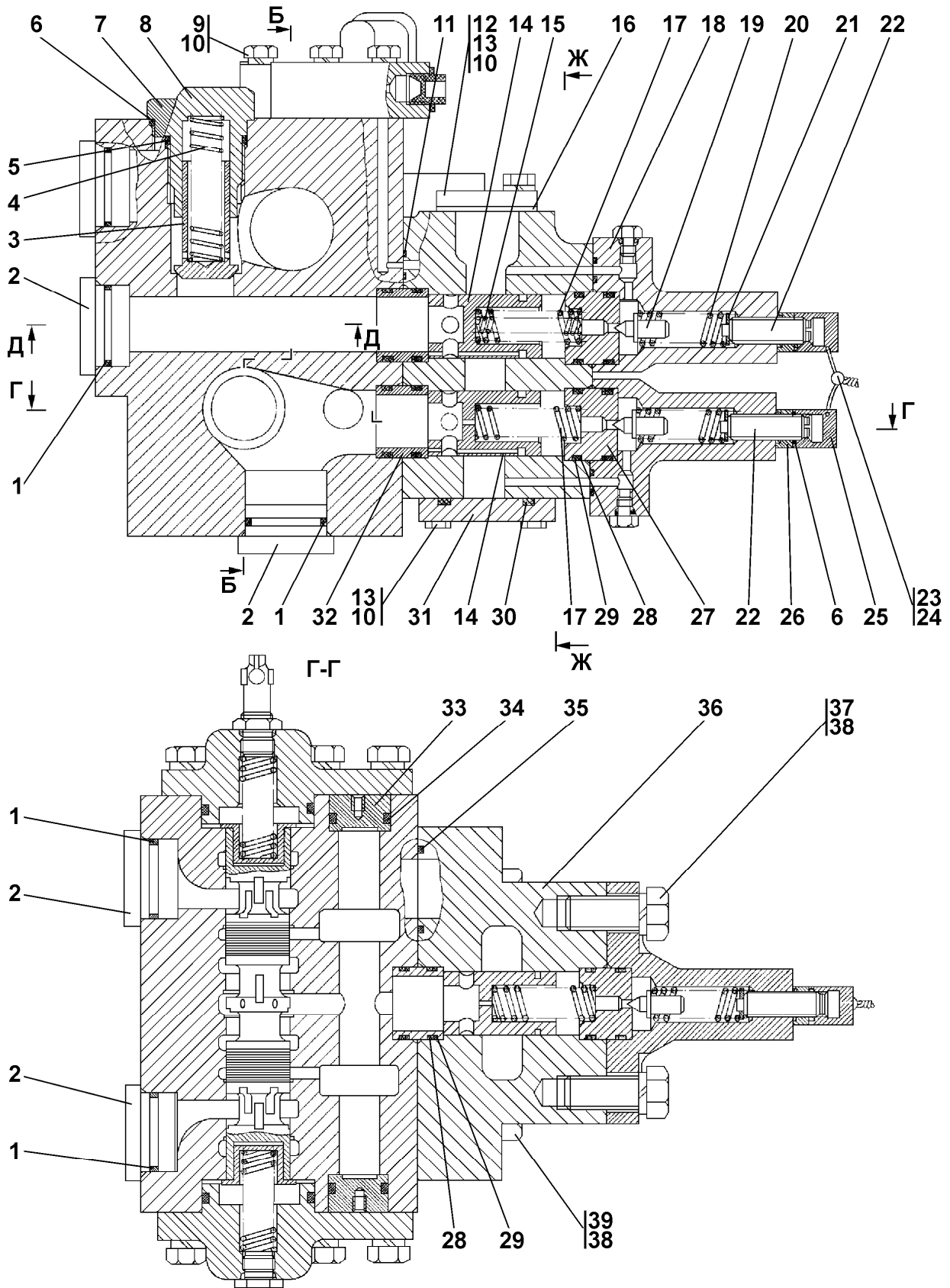


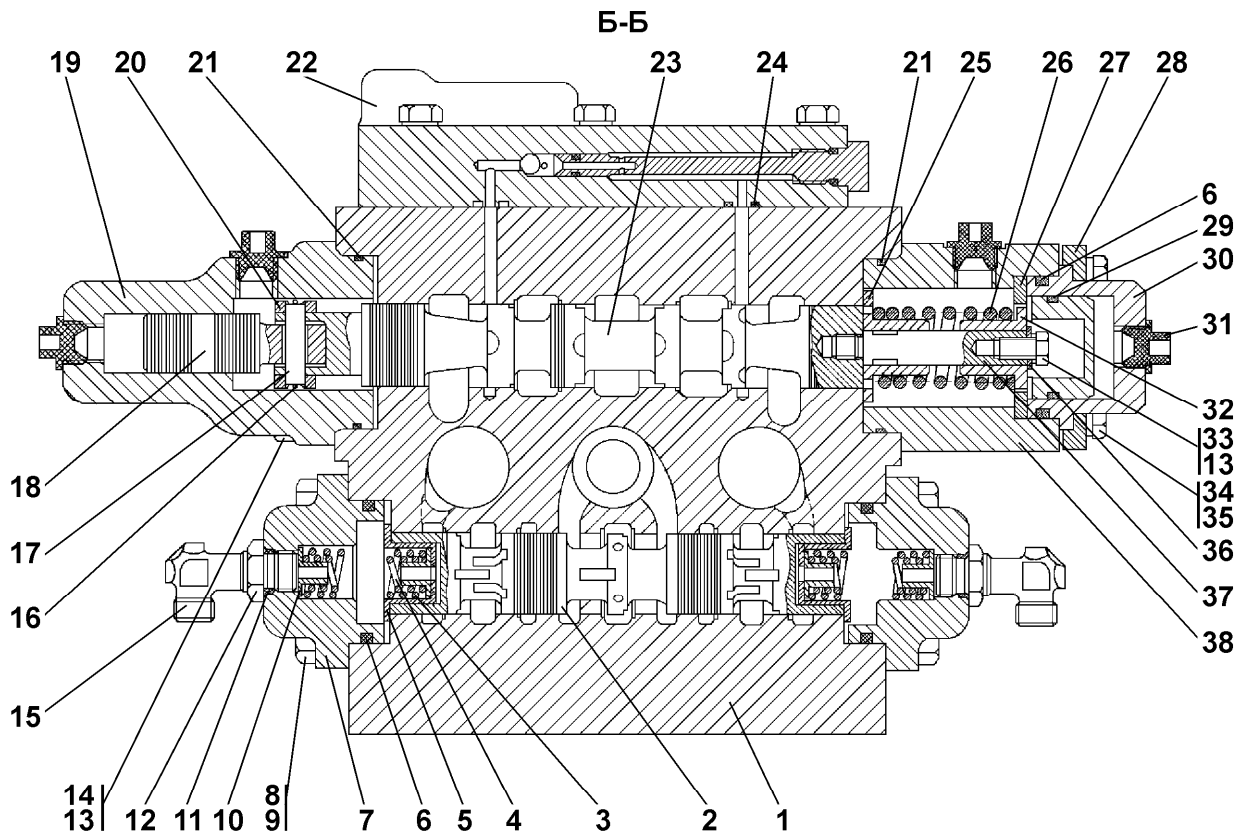
Рисунок 5.7 Распределитель
Figure 5.7 Distributor

5.4 4001-26-30СП Распределитель 4001-26-30SP Distributor					
№ рис. Fig. No	Обозначение Designation	Наименование Denomination		Кол-во на исполнение	
				Q-ty per unit	
				УХЛ UKHL	Т
5.7, 5.8	4001-26-30СП(SP) 4001-26-30-20СП(SP)	Распределитель Распределитель	Distributor Distributor	×	×

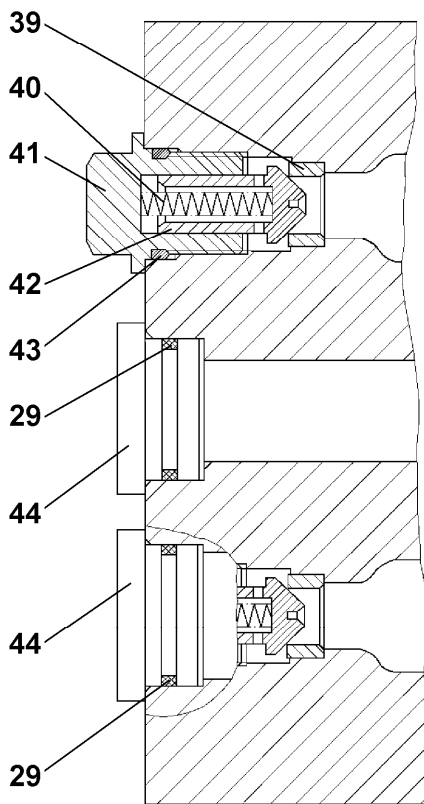
						№ рис. Fig. No	5.7
№ поз. Pos. No	Обозначение Designation	Наименование Denomination		Количество на исполнение			
				Quantity per unit			
				УХЛ UKHL	Т		
1		Кольцо 042-050-46- 2-51-1668 ТУ2531-260- 00149245-00	Ring 042-050-46-2- 51-1668 ТУ2531-260- 00149245-00	8	8		
2	25-26-207 25-26-207-20	Заглушка Заглушка	End plug End plug	6	6		
3	3501-26-158	Клапан	Valve	1	1		
4	38 5221	Пружина	Spring	1	1		
5		Кольцо 045-050-30- 2-51-1668 ТУ2531-260- 00149245-00	Ring 045-050-30-2- 51-1668 ТУ2531-260- 00149245-00	1	1		
6		Кольцо 018-022-25- 2-51-1668 ТУ2531-260- 00149245-00	Ring 018-022-25-2- 51-1668 ТУ2531-260- 00149245-00	8	8		
7	37 5625 37 5625-20	Пробка Пробка	Plug Plug	2	2		
8	3501-26-157	Пробка	Plug	1	1		
9		Болт М12-6g×60 ГОСТ 7795-70	Bolt M12-6g×60 GOST7795-70	7	7		
10		Шайба 12 ОТ ГОСТ 6402-70	Washer 12 ОТ GOST 6402-70	21	21		
11		Кольцо 016-020-25- 2-51-1668 ТУ2531-260- 00149245-00	Ring 016-020-25-2- 51-1668 ТУ2531-260- 00149245-00	11	11		
12	3501-26-250	Крышка	Cover	1	1		
13		Болт М12×1,25-6g×30 ГОСТ 7796-70	Bolt M12×1.25-6g×30 GOST 7796-70	6	6		
14	3501-26-140	Клапан	Valve	1	1		

№ поз. Pos. No	Обозначение Designation	Наименование Denomination		Количество на исполнение	
				Quantity per unit	
				УХЛ UKHL	Т
15	38 5275	Пружина	Spring	3	3
16	3501-26-251 3501-26-251-20	Прокладка Прокладка	Gasket Gasket	1	1
17	38 5578	Пружина	Spring	4	4
18	3501-26-123 3501-26-123-20	Корпус Корпус	Housing Housing	2	2
19	2001-26-170	Клапан предохра- нительный	Safety valve	2	2
20	38 5577	Пружина предохра- нительного клапана	Safety valve spring	2	2
21	25-29-597 25-29-597-20	Упор Упор	Stop Stop	2	2
22	3501-26-160	Винт регулировоч- ный	Adjusting screw	2	2
23	2001-80-4	Пломба	Seal	1	1
24		Проволока 0,6-0-4 ГОСТ 3282-74	Wire 0.6-0-4 GOST 3282-74	0,2м	0,2м
25	3501-26-163 3501-26-163-20	Колпачок Колпачок	Cap Cap	2	2
26	3501-26-162 3501-26-162-20	Контргайка Контргайка	Lock nut Lock nut	2	2
27	3501-26-156	Втулка	Bushing	2	2
28	700-40-6307	Шайба защитная	Protection washer	8	8
29		Кольцо 039-045-36- 2-51-1668 ТУ2531-260- 00149245-00	Ring 039-045-36-2- 51-1668 TU2531-260- 00149245-00	8	8
30		Кольцо 050-060-58- 2-51-1668 ТУ2531-260- 00149245-00	Ring 050-060-58-2- 51-1668 TU 2531-260- 00149245-00	1	1
31	4001-26-13	Крышка	Cover	1	1
32	46-26-646	Втулка	Bushing	2	2
33	3501-26-155 3501-26-155-20	Заглушка Заглушка	End plug End plug	2	2
34		Кольцо 032-038-36- 2-51-1668 ТУ2531-260- 00149245-00	Ring 032-038-36-2- 51-1668 TU2531-260- 00149245-00	4	4
35		Кольцо 049-055-36- 2-51-1668 ТУ2531-260- 00149245-00	Ring 049-055-36-2- 51-1668 TU 2531-260- 00149245-00	2	2
36	3501-26-122-01 3501-26-122-01-20	Корпус Корпус	Housing Housing	1	1

№ поз. Pos. No	Обозначение Designation	Наименование Denomination		№ рис. 5.7 Fig. No	
				Количество на исполнение Quantity per unit	
				УХЛ UKHL	Т
37	28 0733	Болт М20-6g×70 ГОСТ 7796-70	Bolt M20-6g×70 GOST 7796-70	4	4
	28 0733-20	Болт М20-6g×70 ГОСТ 7796-70	Bolt M20-6g×70 GOST 7796-70		
38		Шайба 20 ОТ ГОСТ 6402-70	Washer 20 ОТ GOST 6402-70	8	8
39	28 0742	Болт М20-6g×85 ГОСТ 7796-70	Bolt M20-6g×85 GOST 7796-70	4	4
	28 0742-20	Болт М20-6g×85 ГОСТ 7796-70	Bolt M20-6g×85 GOST 7796-70		



Д-Д



Ж-Ж

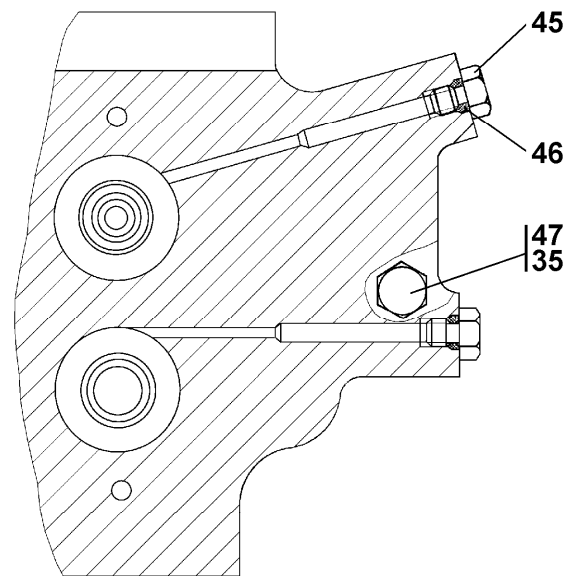


Рисунок 5.8 Распределитель
Figure 5.8 Distributor

№ поз. Pos. No	Обозначение Designation	Наименование Denomination		№ рис. Fig. No	
				5.8	
				Количество на исполнение Quantity per unit	
		УХЛ UKHL	Т		
1	3501-26-121-01 3501-26-121-01-20	Корпус Корпус	Housing Housing	1	1
2	3501-26-138	Золотник	Spool	1	1
3	38 5578	Пружина	Spring	4	4
4	38 5275	Пружина	Spring	3	3
5	3501-26-153-01	Втулка	Bushing	2	2
6		Кольцо 060-070-58-2-51-1668 ТУ2531-260-00149245-00	Ring 060-070-58-2-51-1668 ТУ2531-260-00149245-00	3	3
7	3501-26-125-01 3501-26-125-01-20	Крышка Крышка	Cover Cover	2	2
8		Болт М16-6g×45 ГОСТ 7796-70	Bolt M16-6g×45 GOST 7796-70	10	10
9		Шайба 16 ОТ ГОСТ 6402-70	Washer 16 ОТ GOST 6402-70	12	12
10	4001-26-53	Втулка	Bushing	4	4
11		Кольцо 018-022-25-2-51-1668 ТУ2531-260-00149245-00	Ring 018-022-25-2-51-1668 ТУ2531-260-00149245-00	8	8
12	H.036.23.022 H.036.23.022-01	Контргайка Контргайка	Lock nut Lock nut	2	2
13		Шайба 12 ОТ ГОСТ 6402-70	Washer 12 ОТ GOST 6402-70	21	21
14		Болт М12-6g×40 ГОСТ 7796-70	Bolt M12-6g×40 GOST 7796-70	8	8
15	311102-26-569 311102-26-569-20	Угольник поворотный Угольник поворотный	Turn angle-piece Turn angle-piece	2	2
16	4001-26-11	Кольцо	Ring	1	1
17	47 5227	Палец	Pin	1	1
18	4001-26-2	Плунжер	Plunger	1	1
19	4001-26-1 4001-26-1-20	Крышка Крышка	Cover Cover	1	1
20	4001-26-4	Кольцо	Ring	1	1
21		Кольцо 080-085-30-2-51-1668 ТУ2531-260-00149245-00	Ring 080-085-30-2-51-1668 ТУ2531-260-00149245-00	2	2
22	3501-26-150СП(SP) 3501-26-150-20СП(SP)	Клапан Клапан	Valve Valve	1	1
23	4001-26-3	Золотник	Spool	1	1

№ поз. Pos. No	Обозначение Designation	Наименование Denomination		Количество на исполнение	
				Quantity per unit	
				УХЛ UKHL	Т
24		Кольцо 016-020-25-2-51-1668 ТУ2531-260-00149245-00	Ring 016-020-25-2-51-1668 ТУ2531-260-00149245-00	11	11
25	4001-26-9	Втулка	Bushing	1	1
26	38 5750	Пружина	Spring	1	1
27	4001-26-12	Кольцо	Ring	1	1
28	4001-26-7	Фланец	Flange	1	1
29		Кольцо 042-050-46-2-51-1668 ТУ2531-260-00149245-00	Ring 042-050-46-2-51-1668 ТУ2531-260-00149245-00	8	8
30	0602-26-11	Поршень	Piston	1	1
31	44 0057 44 0057-20	Заглушка Заглушка	End plug End plug	4	4
32	4001-26-10	Втулка	Bushing	1	1
33		Болт М10-6g×20 ГОСТ 7796-70	Bolt M10-6g×20 GOST 7796-70	1	1
34	28 1391 28 1391-20	Болт 3М12-6g×110 ГОСТ 7796-70 Болт 3М12-6g×110 ГОСТ 7796-70	Bolt 3M12-6g×110 GOST 7796-70 Bolt 3M12-6g×110 GOST 7796-70	4	4
35		Шайба 10 ОТ ГОСТ 6402-70	Washer 10 ОТ GOST 6402-70	3	3
36	31 0170	Шайба 10 ГОСТ 11371-78	Washer 10 GOST 11371-78	1	1
37	4001-26-8	Хвостовик	Shank	1	1
38	4001-26-5	Стакан	Sleeve	1	1
39	3501-26-150	Седло	Saddle	2	2
40	38 5055	Пружина	Spring	2	2
41	3501-26-151 3501-26-151-20	Направляющая клапана Направляющая клапана	Valve guide Valve guide	2	2
42	3501-26-152	Клапан	Valve	2	2
43		Кольцо 032-038-36-2-51-1668 ТУ2531-260-00149245-00	Ring 032-038-36-2-51-1668 ТУ2531-260-00149245-00	4	4
44	25-26-207 25-26-207-20	Заглушка Заглушка	End plug End plug	6	6
45	37 5245 37 5245-20	Пробка Пробка	Plug Plug	4	4

№ поз. Pos. No	Обозначение Designation	Наименование Denomination		№ рис. 5.8	
				Fig. No	
				Количество на исполнение Quantity per unit	
		УХЛ UKHL	Т		
46		Кольцо 007-011-25-2-51-1668 ТУ2531-260-00149245-00	Ring 007-011-25-2-51-1668 ТУ2531-260-00149245-00	4	4
47	28 0295 28 0295-20	Болт М10-6g×140 GOST 7796-70 Болт М10-6g×140 GOST 7796-70	Bolt M10-6g×140 GOST 7796-70 Bolt M10-6g×140 GOST 7796-70	2	2

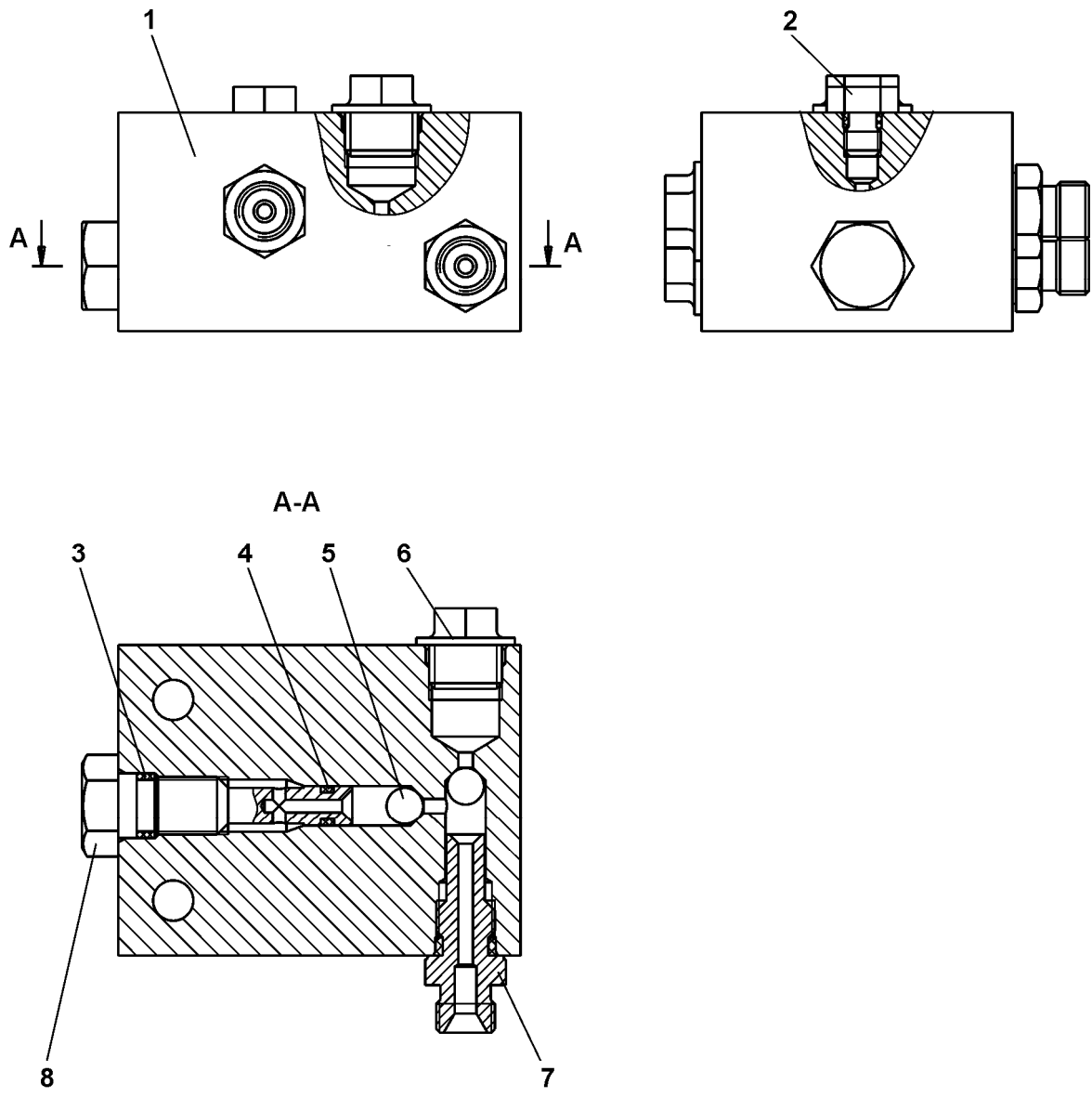


Рисунок 5.9 Блок клапанов
Figure 5.9 Valve unit

5.5 4001-26-31СП Блок клапанов 4001-26-31SP Valve unit					
№ рис. Fig. No	Обозначение Designation	Наименование Denomination		Кол-во на исполнение	
				Q-ty per unit	
				УХЛ UKHL	Т
5.9	4001-26-31СП(SP) 4001-26-31-20СП(SP)	Блок клапанов Блок клапанов	Valve unit Valve unit	×	×

						№ рис.	5.9
						Fig. No	
№ поз. Pos. No	Обозначение Designation	Наименование Denomination		Количество на исполнение		Quantity per unit	
				УХЛ UKHL	Т	УХЛ UKHL	Т
1	4001-26-14 4001-26-14-20	Корпус Корпус	Housing Housing	1			1
2	37 5245 37 5245-20	Пробка Пробка	Plug Plug	1			1
3		Кольцо 014-018-25- 2-51-1668 ТУ2531-260- 00149245-00	Ring 014-018-25-2- 51-1668 ТУ2531-260- 00149245-00	3			3
4		Кольцо 007-011-25- 2-51-1668 ТУ2531-260- 00149245-00	Ring 007-011-25-2- 51-1668 ТУ2531-260- 00149245-00	2			2
5		Шарик Б10-100 ГОСТ 3722-81	Ball B10-100 GOST 3722-81	3			3
6	44 0057	Заглушка	End plug	4			4
7	1146-26-7	Направляющая	Guide	2			2
8	2001-26-149	Направляющая	Guide	1			1

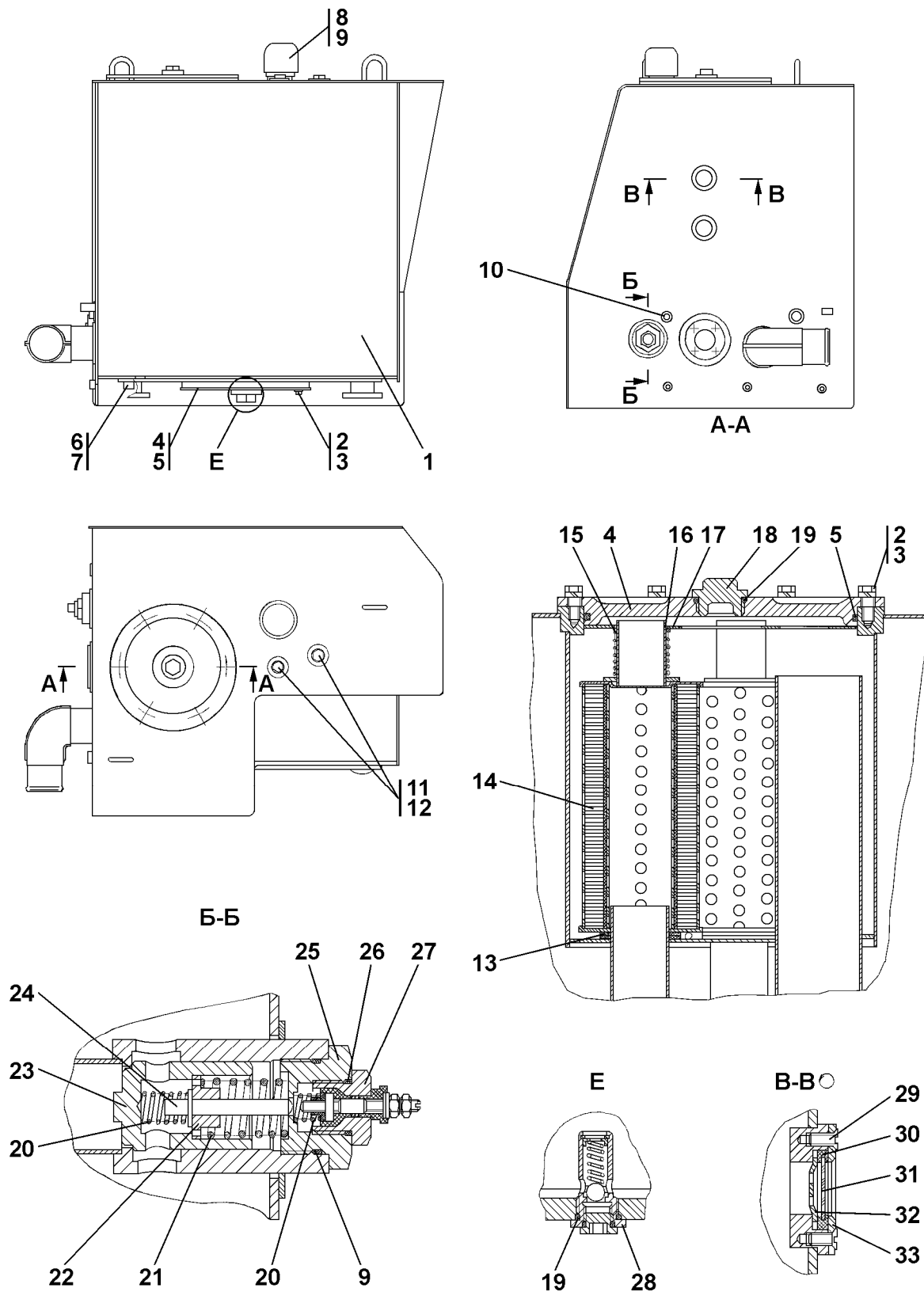


Рисунок 5.10 Бак гидросистемы
Figure 5.10 Hydraulic system tank

5.6 4001-26-40СП Бак гидросистемы 4001-26-40SP Hydraulic system tank					
№ рис. Fig. No	Обозначение Designation	Наименование Denomination		Кол-во на ис- полнение	
				Q-ty per unit	
				УХЛ UKHL	Т
5.10	4001-26-40СП(SP)	Бак гидросистемы	Hydraulic system tank	×	
	4001-26-40-20СП(SP)	Бак гидросистемы	Hydraulic system tank		

						№ рис. Fig. No	5.10
№ поз. Pos. No	Обозначение Designation	Наименование Denomination		Количество на исполнение			
				Quantity per unit			
				УХЛ UKHL	Т		
1	4001-26-41СП(SP) 4001-26-41-20СП(SP)	Бак Бак	Tank Tank	1	1		
2		Болт М12×1,25-6g×25 ГОСТ 7796-70	Bolt M12×1.25-6g×25 GOST 7796-70	12	12		
3		Шайба 12 ОТ ГОСТ 6402-70	Washer 12 ОТ GOST 6402-70	12	12		
4	2501-26-178 2501-26-178-20	Крышка Крышка	Cover Cover	2	2		
5		Кольцо 270-280-58- 2-3 ГОСТ 18829-73	Ring 270-280-58- 2-3 GOST 18829-73	2	2		
6	37 5625 37 5625-20	Пробка Пробка	Plug Plug	1	1		
7		Кольцо 018-022-25- 2-51-1668 ТУ2531-260- 00149245-00	Ring 018-022-25- 2-51-1668 TU2531-260- 00149245-00	1	1		
8	46-26-303СП(SP) 46-26-303-20СП(SP)	Сапун Сапун	Breather Breather	1	1		
9		Кольцо 045-050-30- 2-51-1668 ТУ2531-260- 00149245-00	Ring 045-050-30- 2-51-1668 TU2531-260- 00149245-00	2	2		
10		Датчик сигнализа- тора температуры ТМ111-09 ТУ37.003.569-90	Temperature alarm pickup TM111-09 TU37.003.569-90	1	1		
11	37 5245 37 5245-20	Пробка Пробка	Plug Plug	2	2		

№ поз. Pos. No	Обозначение Designation	Наименование Denomination		Количество на исполнение	
				Quantity per unit	
				УХЛ UKHL	Т
12		Кольцо 007-011-25-2-51-1668 ТУ2531-260-00149245-00	Ring 007-011-25-2-51-1668 ТУ2531-260-00149245-00	2	2
13	40 0380 40 0380-20	Прокладка Прокладка	Gasket Gasket	6	6
14		Элемент фильтрующий ЭФМ 020.1012040 ТУ3117.008.002320 58-97	Filter element EFM 020.1012040 ТУ3117.008.002320 58-97	3	3
15	700-38-2332	Пружина	Spring	3	3
16	3501-26-105СП(SP)	Стакан	Sleeve	3	3
17	3501-26-14	Проставка	Spacer	1	1
18	37 5970 37 5970-20	Пробка Пробка	Plug Plug	1	1
19		Кольцо 040-045-30-2-51-1668 ТУ2531-260-00149245-00	Ring 040-045-30-2-51-1668 ТУ2531-260-00149245-00	2	2
20	700-38-2280	Пружина	Spring	2	2
21	700-38-2183	Пружина	Spring	1	1
22	2501-26-185	Втулка	Bushing	1	1
23	313502-26-260	Клапан	Valve	1	1
24	2501-26-192СП(SP)	Шток	Rod	1	1
25	1101-26-181 1101-26-181-20	Крышка Крышка	Cover Cover	1	1
26		Кольцо 024-028-25-2-51-1668 ТУ2531-260-00149245-00	Ring 024-028-25-2-51-1668 ТУ2531-260-00149245-00	1	1
27	3500-15-16СП(SP) 3500-15-16-20СП(SP)	Пробка Пробка	Plug Plug	1	1
28	1101-16-112СП(SP) 1101-16-112-20СП(SP)	Клапан Клапан	Valve Valve	1	1
29		Винт В.М6-6g×12 ГОСТ 17475-80	Screw В.М6-6g×12 GOST 17475-80	8	8
30	40 0089	Уплотнение	Packing	2	2
31	46-26-1314	Стекло	Glass	2	2
32	46-26-957	Отражатель	Reflector	2	2
33	46-26-964 46-26-964-20	Крышка Крышка	Cover Cover	2	2

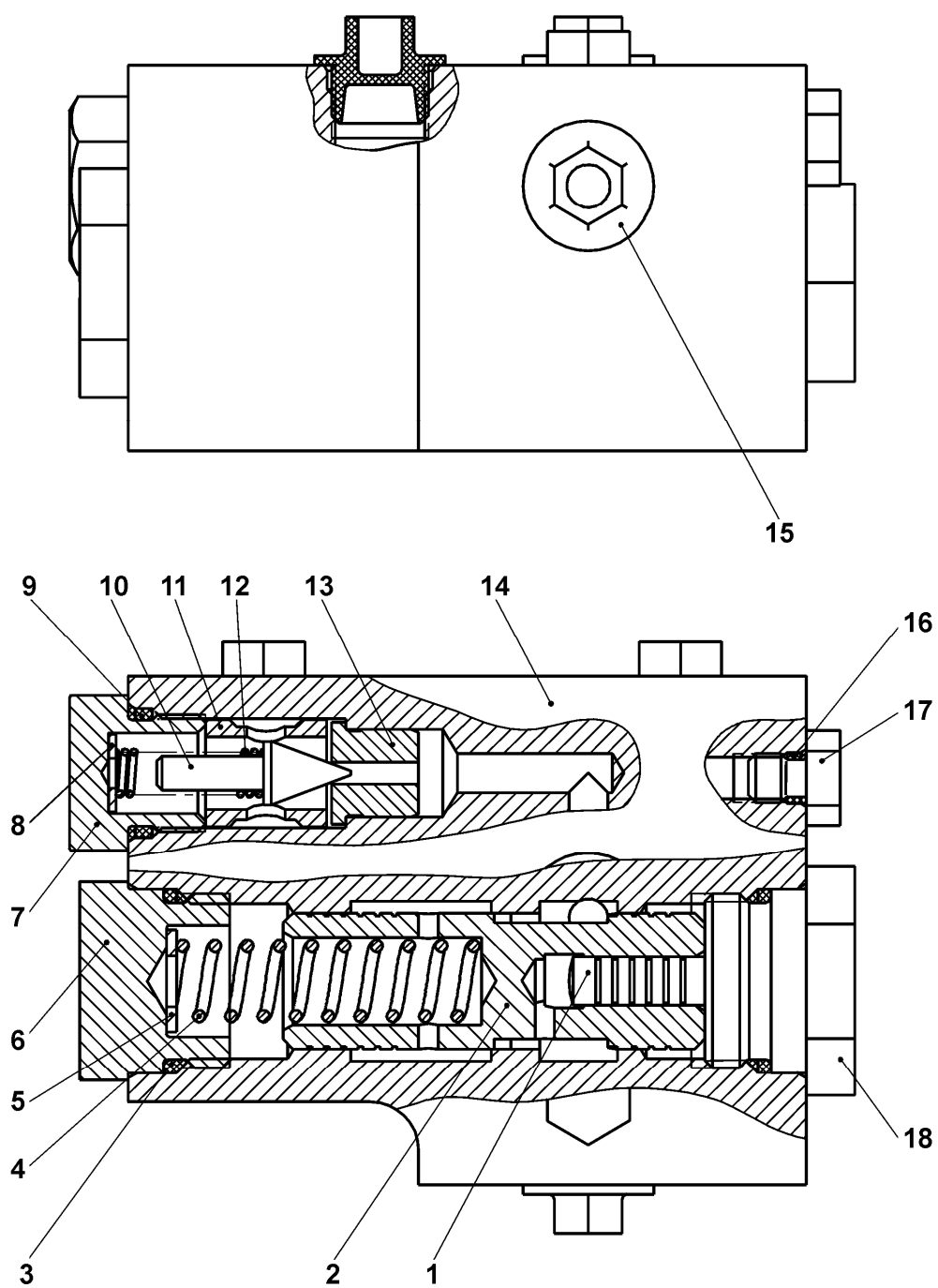


Рисунок 5.11 Клапан
Figure 5.11 Valve

**5.7 0901-26-25СП Клапан
0901-26-25SP Valve**

№ рис. Fig. No	Обозначение Designation	Наименование Denomination		Кол-во на испол- нение	
				Q-ty per unit	
				УХЛ UKHL	Т
5.11	0901-26-25СП(SP)	Клапан	Valve	×	×
	0901-26-25-20СП(SP)	Клапан	Valve		

№ рис. **5.11**
Fig. No

№ поз. Pos. No	Обозначение Designation	Наименование Denomination		Количество на исполнение	
				Quantity per unit	
				УХЛ UKHL	Т
1	312501-26-167	Плунжер	Plunger	1	1
2	3501-26-22	Золотник	Spool	1	1
3		Кольцо 032-038-36- 2-51-1668 ТУ2531-260- 00149245-00	Ring 032-038-36- 2-51-1668 TU2531-260- 00149245-00	2	2
4	38 5275	Пружина	Spring	1	1
5	31 0170 31 0170-20	Шайба 10 ГОСТ 11371-78 Шайба 10 ГОСТ 11371-78	Washer 10 GOST 11371-78 Washer 10 GOST 11371-78	4	4
6	37 5950	Пробка	Plug	1	1
7	37 5714-02 37 5714-02-20	Пробка Пробка	Plug Plug	1	1
8	31 5090	Шайба	Washer	2	2
9		Кольцо 021-027-36- 2-51-1668 ТУ2531-260- 00149245-00	Ring 021-027-36- 2-51-1668 TU2531-260- 00149245-00	1	1
10	1501-15-46	Клапан	Valve	1	1
11	0901-26-39	Втулка	Bushing	1	1
12	38 5159	Пружина	Spring	1	1
13	0901-26-38	Втулка	Bushing	1	1
14	0901-26-1	Корпус	Housing	1	1
15	44 0057	Заглушка	End plug	3	3
16		Кольцо 007-011-25- 2-51-1668 ТУ2531-260- 00149245-00	Ring 007-011-25- 2-51-1668 TU2531-260- 00149245-00	5	5
17	37 5245 37 5245-20	Пробка Пробка	Plug Plug	5	5
18	37 5950-01	Пробка	Plug	1	1

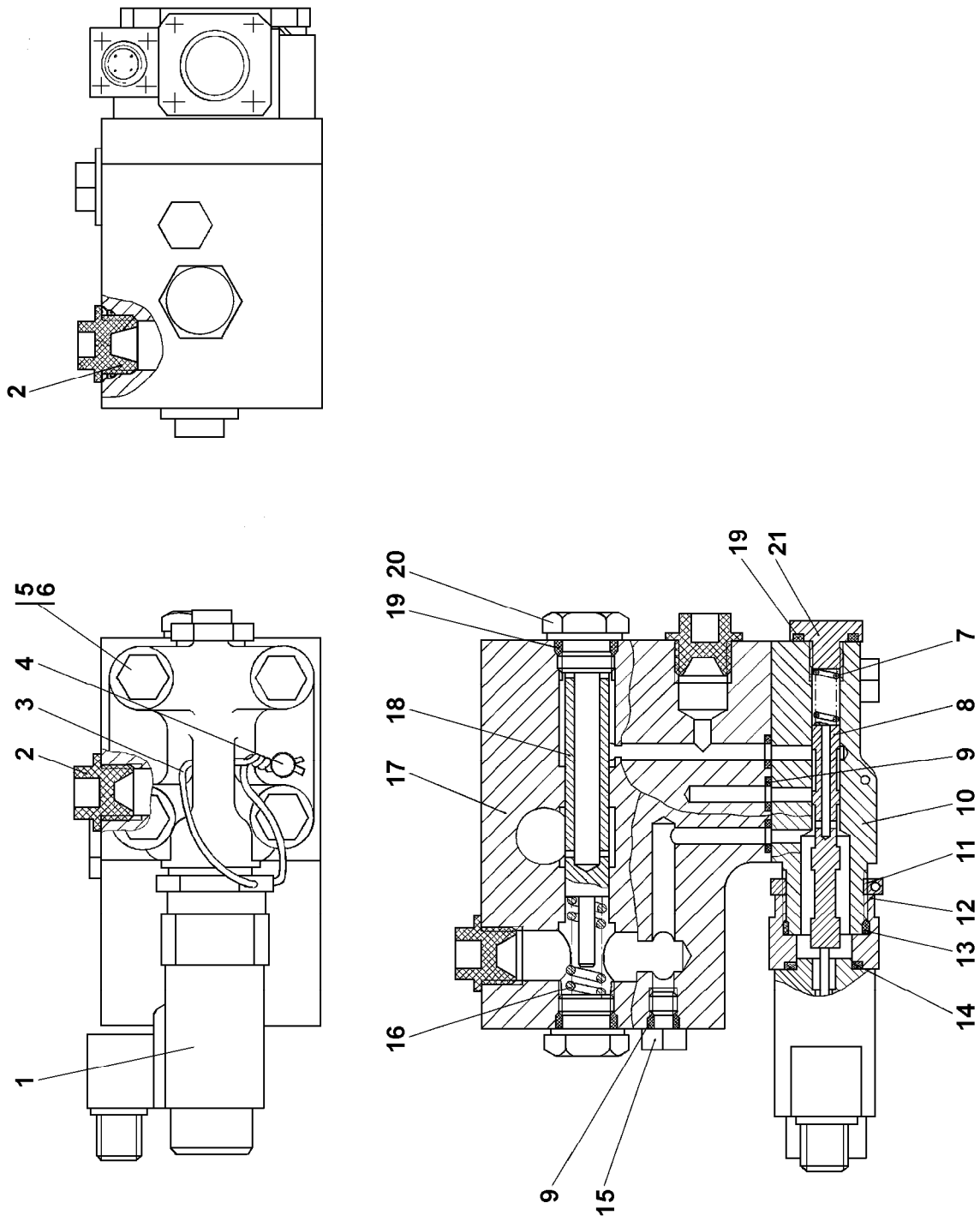


Рисунок 5.12 Клапан
Figure 5.12 Valve

**5.8 0602-26-49СП Клапан
0602-26-49SP Valve**

№ рис. Fig. No	Обозначение Designation	Наименование Denomination		Кол-во на исполнение	
				Q-ty per unit	
				УХЛ UKHL	Т
5.12	0602-26-49СП(SP)	Клапан	Valve	×	
	0602-26-49-20СП(SP)	Клапан	Valve		

№ поз. Pos. No	Обозначение Designation	Наименование Denomination		Количество на исполнение	
				Quantity per unit	
				УХЛ UKHL	Т
1		Привод КВМ36М- ААГ-Г24-01-УХЛ1 ТУ4144-007- 00221712-2002	Drive KVM36М-ААГ- G24-01-UKHL1 TU4144-007- 00221712-2002	1	1
2	44 0057	Заглушка	End plug	4	4
3		Проволока 0,8-0-С ГОСТ 3282-74	Wire 0.8-0-С GOST 3282-74	0,3м	0,3м
4		Пломба 10/6,5 ТУ32-ЦТВР-04-89	Seal 10/6,5 TU32-CTVR-04-89	1	1
5	28 0364 28 0364-20	Болт М12-6g×50 ГОСТ 7796-70 Болт М12-6g×50 ГОСТ 7796-70	Bolt M12-6g×50 GOST 7796-70 Bolt M12-6g×50 GOST 7796-70	4	4
6		Шайба 12 ОТ ГОСТ 6402-70	Washer 12 ОТ GOST 6402-70	4	4
7	38 5111	Пружина	Spring	1	1
8	0602-26-12К	Золотник пилота	Pilot spool	1	1
9		Кольцо 007-011-25- 2-51-1668 ТУ2531-260- 00149245-00	Ring 007-011-25-2- 51-1668 TU2531-260- 00149245-00	4	4
10	3501-26-256 3501-26-256-20	Корпус пилота Корпус пилота	Pilot housing Pilot housing	1	1
11	41 5316 41 5316-20	Контргайка Контргайка	Lock nut Lock nut	1	1
12	1146-26-8 1146-26-8-20	Переходник Переходник	Adapter Adapter	1	1

№ рис. **5.12**
Fig. No

				№ рис.	5.12	
				Fig. No		
№ поз. Pos. No	Обозначение Designation	Наименование Denomination		Количество на исполнение		
				Quantity per unit		
				УХЛ UKHL	Т	
13		Кольцо 027-032-30-2-51-1668 ТУ2531-260-00149245-00	Ring 027-032-30-2-51-1668 ТУ2531-260-00149245-00	1	1	
14		Кольцо 022-026-25-2-51-1668 ТУ2531-260-00149245-00	Ring 022-026-25-2-51-1668 ТУ2531-260-00149245-00	1	1	
15	37 5245 37 5245-20	Пробка пробка	Plug Plug	1	1	
16	38 5420	Пружина	Spring	1	1	
17	0602-26-14K	Корпус	Housing	1	1	
18	0602-26-15K	Золотник	Spool	1	1	
19		Кольцо 018-022-25-2-51-1668 ТУ2531-260-00149245-00	Ring 018-022-25-2-51-1668 ТУ2531-260-00149245-00	3	3	
20	37 5625 37 5625-20	Пробка Пробка	Plug Plug	2	2	
21	37 5321 37 5321-20	Пробка Пробка	Plug Plug	1	1	

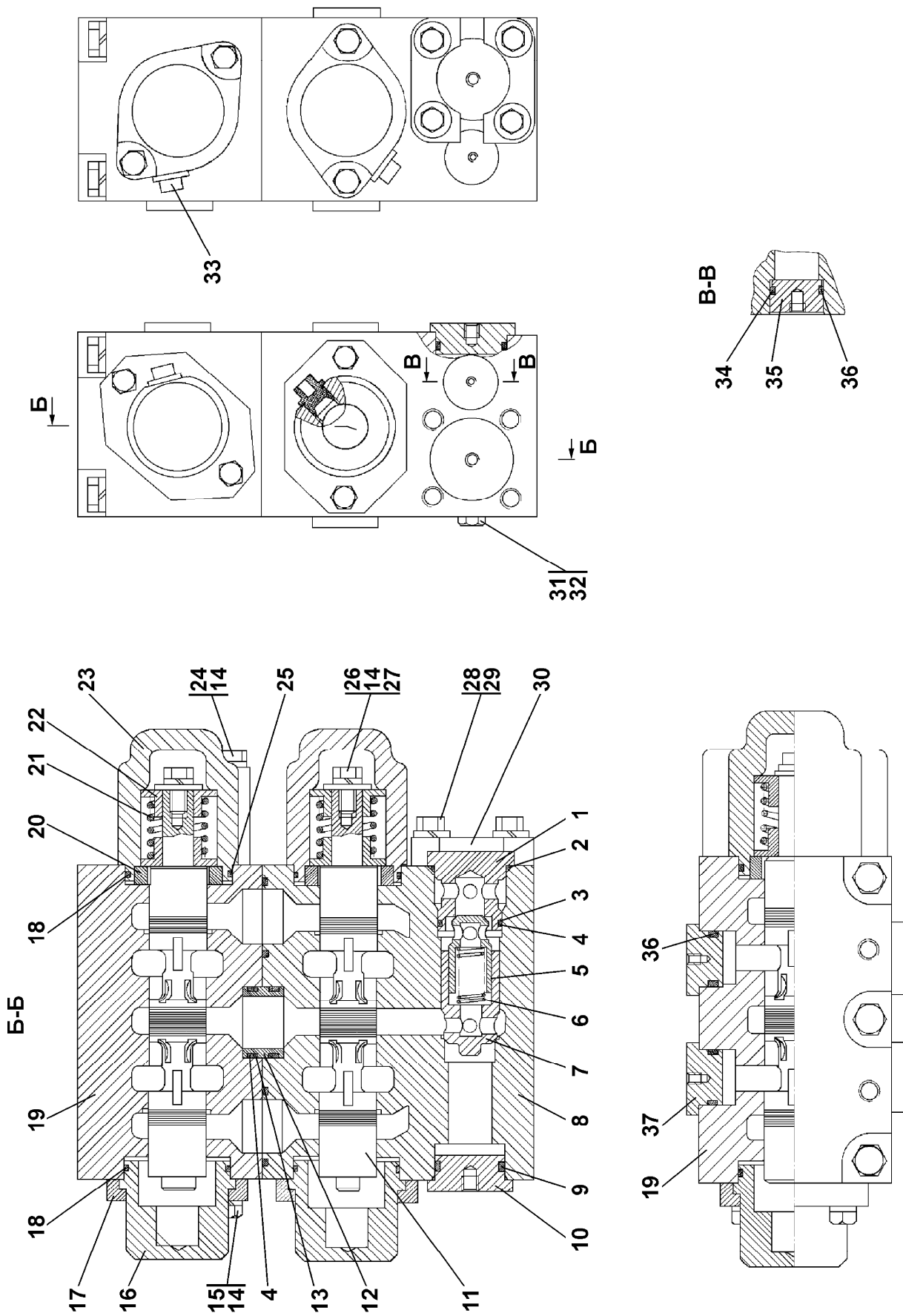


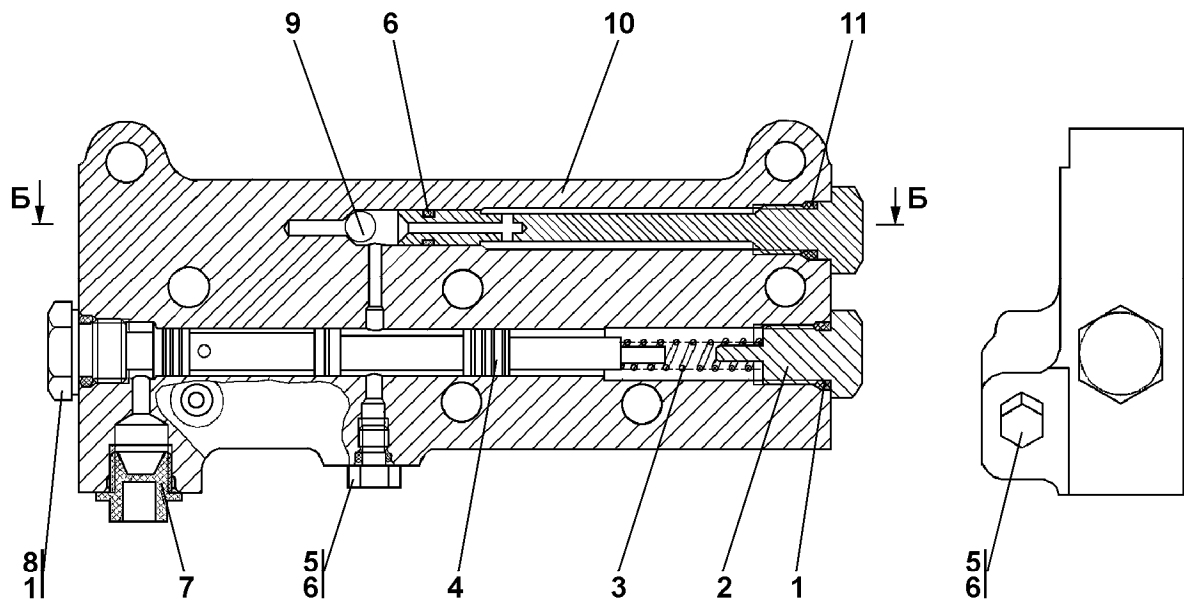
Рисунок 5.13 Распределитель секционный
Figure 5.13 Section distributor

5.9 3501-26-62-01СП Распределитель секционный 3501-26-62-01SP Section distributor					
№ рис. Fig. No	Обозначение Designation	Наименование Denomination		Кол-во на ис- полнение	
				Q-ty per unit	
				УХЛ UKHL	Т
5.13	3501-26-62-01СП(SP)	Распределитель секционный	Section distributor	×	
	3501-26-62-01-20СП -20SP	Распределитель секционный	Section distributor		

						№ рис. Fig. No	5.13	
№ поз. Pos. No	Обозначение Designation	Наименование Denomination		Количество на исполнение				
				Quantity per unit				
				УХЛ UKHL	Т			
1	3501-26-175 3501-26-175-20	Заглушка Заглушка	End plug End plug	1				
2		Кольцо 045-050-30- 2-51-1668 ТУ2531-260- 00149245-00	Ring 045-050-30-2- 51-1668 ТУ2531-260- 00149245-00	1	1			
3	700-40-6307	Шайба защитная	Protection washer	3	3			
4		Кольцо 039-045-36- 2-51-1668 ТУ2531-260- 00149245-00	Ring 039-045-36-2- 51-1668 ТУ2531-260- 00149245-00	3	3			
5	3501-26-174	Клапан	Valve	1	1			
6	700-38-2094-01	Пружина	Spring	1	1			
7	3501-26-176	Клапан	Valve	1	1			
8	3501-26-120 3501-26-120-20	Корпус Корпус	Housing Housing	1			1	
9		Кольцо 042-050-46- 2-51-1668 ТУ2531-260- 00149245-00	Ring 042-050-46-2- 51-1668 ТУ2531-260- 00149245-00	2	2			
10	25-26-207	Заглушка	End plug	2	2			
11	4001-26-55	Золотник	Spool	2	2			
12	46-26-646	Втулка	Bushing	1	1			
13	700-40-6307	Шайба защитная	Protection washer	3	3			
14		Шайба 12 ОТ ГОСТ 6402-70	Washer 12 OT GOST 6402-70	10	10			
15		Болт М12-6g×40 ГОСТ 7796-70	Bolt M12-6g×40 GOST 7796-70	4	4			
16	4001-26-30 4001-26-30-20	Крышка Крышка	Cover Cover	2				2

№ поз. Pos. No	Обозначение Designation	Наименование Denomination		Количество на исполнение	
				Quantity per unit	
				УХЛ UKHL	Т
17	4001-26-31 4001-26-31-20	Фланец Фланец	Flange Flange	2	2
18		Кольцо 069-075-36-2-51-1668 ТУ2531-260-00149245-00	Ring 069-075-36-2-51-1668 ТУ2531-260-00149245-00	4	4
19	3501-26-119-02 3501-26-119-02-20	Корпус Корпус	Housing Housing	1	1
20	3501-26-182-01	Втулка	Bushing	2	2
21	38 5750 38 5750-20	Пружина Пружина	Spring Spring	2	2
22	3501-26-178	Тарелка	Plate	4	4
23	3501-26-118-01 3501-26-118-01-20	Крышка Крышка	Cover Cover	2	2
24	28 0388 28 0388-20	Болт М12-6g×90 ГОСТ 7795-70 Болт М12-6g×90 ГОСТ 7795-70	Bolt M12-6g×90 GOST 7795-70 Bolt M12-6g×90 GOST 7795-70	4	4
25		Кольцо 049-055-36-2-51-1668 ТУ2531-260-00149245-00	Ring 049-055-36-2-51-1668 ТУ2531-260-00149245-00	2	2
26		Болт М12×1,25-6g×25 ГОСТ 7796-70	Bolt M12×1,25-6g×25 GOST 7796-70	4	4
27	31 0230 31 0230-20	Шайба 12 ГОСТ 6958-78 Шайба 12 ГОСТ 6958-78	Washer 12 GOST 6958-78 Washer 12 GOST 6958-78	2	2
28	28 0544 28 0544-20	Болт М16×1,5-6g×45 ГОСТ 7795-70 Болт М16×1,5-6g×45 ГОСТ 7795-70	Bolt M16×1.5-6g×45 GOST 7795-70 Bolt M16×1.5-6g×45 GOST 7795-70	4	4
29		Шайба 16 ОТ ГОСТ 6402-70	Washer 16 ОТ GOST 6402-70	10	10
30	46-26-280 46-26-280-20	Фланец Фланец	Flange Flange	2	2
31	37 5245 37 5245-20	Пробка Пробка	Plug Plug	1	1
32		Кольцо 007-011-25-2-51-1668 ТУ2531-260-00149245-00	Ring 007-011-25-2-51-1668 ТУ2531-260-00149245-00	1	1

				№ рис.	5.13	
				Fig. No		
№ поз. Pos. No	Обозначение Designation	Наименование Denomination		Количество на исполнение		
				Quantity per unit		
				УХЛ UKHL	Т	
33	44 0057	Заглушка	End plug	5	5	
	44 0057-20	Заглушка	End plug			
34	44 0038	Кольцо защитное	Protection ring	2	2	
35	3501-26-181	Заглушка	End plug	2	2	
36		Кольцо 016-020-25-2-51-1668 ТУ2531-260-00149245-00	Ring 016-020-25-2-51-1668 ТУ2531-260-00149245-00	10	10	
37	2501-26-150	Заглушка	End plug	8	8	



Б-Б

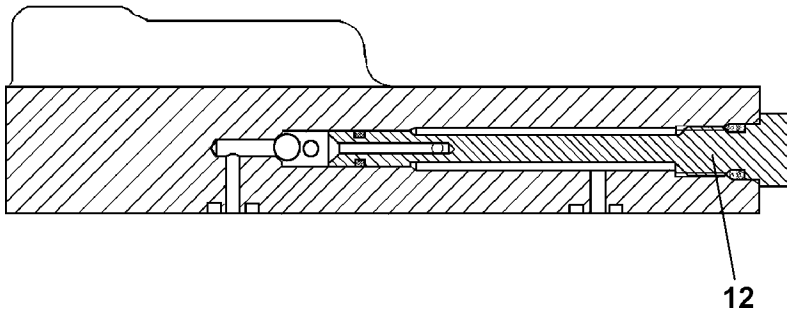


Рисунок 5.14 Клапан
Figure 5.14 Valve

5.10 3501-26-150СП Клапан 3501-26-150SP Valve					
№ рис. Fig. No	Обозначение Designation	Наименование Denomination		Кол-во на ис- полнение	
				Q-ty per unit	
				УХЛ UKHL	Т
5.14	3501-26-150СП(SP)	Клапан	Valve	×	×
	3501-26-150-20СП(SP)	Клапан	Valve		

						№ рис.	5.14
						Fig. No	
№ поз. Pos. No	Обозначение Designation	Наименование Denomination		Количество на исполнение		Quantity per unit	
				УХЛ UKHL	Т		
1		Кольцо 018-022-25- 2-51-1668 ТУ2531-260- 00149245-00	Ring 018-022-25-2- 51-1668 ТУ2531-260- 00149245-00	2	2		
2	3501-26-136 3501-26-136-20	Ограничитель Ограничитель	Limiter Limiter	1	1		
3	38 5274	Пружина	Spring	1	1		
4	3501-26-124-20	Корпус	Housing	1	1		
5	37 5245 37 5245-20	Пробка Пробка	Plug Plug	2	2		
6		Кольцо 007-011-25- 2-51-1668 ТУ2531-260- 00149245-00	Ring 007-011-25-2- 51-1668 ТУ2531-260- 00149245-00	3	3		
7	44 0057	Заглушка	End plug	1	1		
8	37 5625 37 5625-20	Пробка Пробка	Plug Plug	1	1		
9		Шарик Б10-100 ГОСТ 3722-81	Ball Б10-100 GOST 3722-81	1	1		
10	3501-26-124 3501-26-124-20	Корпус Корпус	Housing Housing	1	1		
11		Кольцо 014-018-25- 2-51-1668 ТУ2531-260- 00149245-00	Ring 014-018-25-2- 51-1668 ТУ2531-260- 00149245-00	1	1		
12	3501-26-135	Направляющая	Guide	1	1		
	3501-26-135-20	Направляющая	Guide		1		

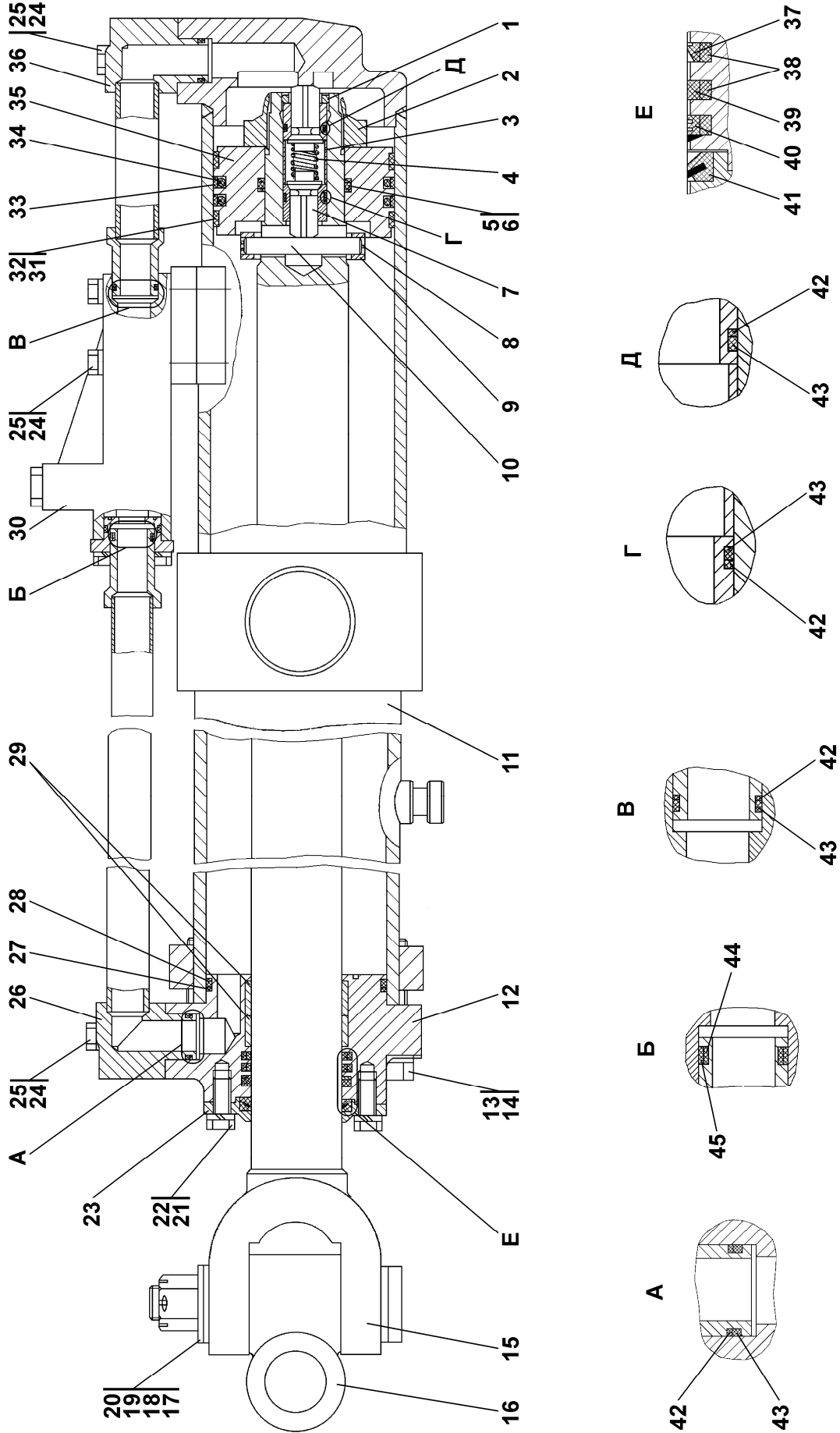


Рисунок 5.15 Гидроцилиндр $\varnothing 160$
 Figure 5.15 Hydraulic cylinder $\varnothing 160$

5.11 46-26-625-02СП Гидроцилиндр Ø160 46-26-625-02SP Hydraulic cylinder Ø160					
№ рис. Fig. No	Обозначение Designation	Наименование Denomination		Кол-во на ис- полнение	
				Q-ty per unit	
				УХЛ UKHL	Т
5.15	46-26-625-02СП(SP)	Гидроцилиндр Ø160	Hydraulic cylinder Ø160	×	×
	46-26-625-02-20СП(SP)	Гидроцилиндр Ø160	Hydraulic cylinder Ø160		

						№ рис. Fig. No	5.15
№ поз. Pos. No	Обозначение Designation	Наименование Denomination		Количество на исполнение		Quantity per unit	
						УХЛ UKHL	Т
1	2601-26-9	Заглушка	End plug	1	1		
2	2501-98-588-01	Гайка	Nut	1	1		
3	52 5540	Проставка	Spacer	1	1		
4	38 327	Пружина	Spring	1	1		
5	410602-95-77	Кольцо защитное	Protection ring	2	2		
6		Кольцо 066-071-30- 2-51-1668 ТУ 2531-260- 00149245-00	Ring 066-071-30-2- 51-1668 TU 2531-260- 00149245-00	1	1		
7	46-26-631СП(SP)	Клапан	Ring	2	2		
8	58 5760	Кольцо	Ring	1	1		
9	2601-26-6	Втулка	Bushing	1	1		
10	2601-26-8	Палец	Pin	1	1		
11	46-26-628-02СП(SP)	Корпус	Housing	1	1		
12	46-26-1551-01	Крышка	Cover	1	1		
13	28 5943 28 5943-20	Болт Болт	Bolt Bolt	4	4		
14	31 5412 31 5412-20	Шайба Шайба	Washer Washer	4	4		
15	46-26-1513-03 46-26-1513-03-20	Шток Шток	Rod Rod	1	1		
16	2501-26-1108	Шарнир	Hinge	1	1		
17		Шплинт 6,3×71 ГОСТ 397-79	Cotter pin 6.3×71 GOST397-79	1	1		
18	30 0431 30 0431-20	Гайка М30×2 ГОСТ 5918-73 Гайка М30×2 ГОСТ 5918-73	Nut M30×2 GOST 5918-73 Nut M30×2 GOST 5918-73	1	1		
19	2501-26-1107 2501-26-1107-20	Кольцо Кольцо	Ring Ring	2	2		

№ поз. Pos. No	Обозначение Designation	Наименование Denomination		Количество на исполнение	
				Quantity per unit	
				УХЛ UKHL	Т
20	2501-26-1106	Палец	Pin	1	1
21		Шайба 12 ОТ ГОСТ 6402-70	Washer 12 ОТ GOST 6402-70	4	4
22		Болт M12×1,25-6g×25 ГОСТ 7796-70	Bolt M12×1,25-6g×25 GOST 7796-70	4	4
23	2001-26-557	Скребок	Scraper	1	1
24		Шайба 16 ОТ ГОСТ 6402-70	Washer 16 ОТ GOST 6402-70	8	8
25	28 0566 28 0566-20	Болт M16×1,5-6g×85 ГОСТ 7796-70 Болт M16×1,5-6g×85 ГОСТ 7796-70	Bolt M16×1.5-6g×85 GOST 7796-70 Bolt M16×1.5-6g×85 GOST 7796-70	8	8
26	46-26-627-05СП(SP) 46-26-627-05-20СП -20SP	Трубопровод Трубопровод	Pipeline Pipeline	1	1
27	2601-26-26	Шайба защитная	Protection washer	2	2
28		Кольцо 150-160-58- 2-51-1668 ТУ 2531-260- 00149245-00	Ring 150-160-58-2- 51-1668 TU 2531-260- 00149245-00	1	1
29		Кольцо опорно- направляющее штоковое E22Т-080-30-3,0 ТУ 2290-004-48- 774662-2002	Bearing guiding rod ring E22Т-080-30-3,0 TU 2290-004-48- 774662-2002	2	2
30	2501-26-1020- -01СП(SP) 2501-26-1020- -01-20СП(SP)	Блок клапанов Блок клапанов	Valve unit Valve unit	1	1
31	46-26-1509	Втулка опорная (допускается заме- на на поз.32)	Support bushing (re- placement for pos.32 is allowed)	2	2
32		Кольцо опорно- направляющее поршневое E21Т-160-15-4,0 ТУ 2290-004-48- 774662-2002 (до- пускается замена на поз.31)	Bearing guiding piston ring E21Т-160-15-4,0 TU 2290-004-48- 774662-2002 (replacement for pos.31 is allowed)	2	2
33	46-26-1512	Кольцо уплотни- тельное	Sealing ring	2	2

				№ рис.	5.15
				Fig. No	
№ поз. Pos. No	Обозначение Designation	Наименование Denomination		Количество на исполнение	
				Quantity per unit	
				УХЛ UKHL	Т
34		Кольцо 140-155-85-2-51-1668 ТУ 2531-260-00149245-00	Ring 140-155-85-2-51-1668 TU 2531-260-00149245-00	2	2
35	46-26-1564	Поршень	Piston	1	1
36	46-26-627-02СП(SP) 46-26-627-02-20СП(SP)	Трубопровод Трубопровод	Pipeline Pipeline	1	1
37	2001-26-554	Кольцо уплотнительное	Sealing ring	1	1
38		Кольцо 088-095-46-2-51-1668 ТУ 2531-260-00149245-00	Ring 088-095-56-2-51-1668 TU 2531-260-00149245-00	2	2
39	2001-26-567	Кольцо уплотнительное	Sealing ring	1	1
40		Грязесъемник E50-A-080-12 ТУ 2290-005-48774662-2002	Dirt remover E50-A-080-12 TU 2290-005-48774662-2002	1	1
41	2501-93-506-01СП(SP)	Грязесъемник 3-d ГОСТ 24811-81	Dirt remover 3-d GOST24811-81	1	1
42	2601-26-25	Шайба защитная	Protection washer	5	5
43		Кольцо 034-040-36-2-51-1668 ТУ 2531-260-00149245-00	Ring 034-040-36-2-51-1668 TU 2531-260-00149245-00	5	5
44		Кольцо 030-035-30-2-ИРП-1314-1 ГОСТ 18829-73/ ТУ 38.005.204-84	Ring 030-035-30-2-ИРП-1314-1 GOST18829-73/ TU 38.005.204-84	1	1
45	46-26-1546	Кольцо уплотнительное	Sealing ring	1	1

4006-1ҚДС(KDS)