

Раздел 2
Электрооборудование

Section 2
Electric equipment

Раздел 2 Электрооборудование Section 2 Electric equipment

Содержание Contents

| | | | | |
|------|---------------------|--|--|------|
| 2.1 | 4002-10-1-01СП(SP) | Электрооборудование | Electric equipment | 2-4 |
| 2.2 | 4002-10-11-01СП(SP) | Установка электрооборудования на раме | Frame electric equipment mounting | 2-8 |
| 2.3 | 4002-10-13СП(SP) | Электрооборудование передней облицовки | Front facing electric equipment | 2-12 |
| 2.4 | 4002-10-14СП(SP) | Электрооборудование крыши кабины | Cab roof electric equipment | 2-14 |
| 2.5 | 4002-10-16СП(SP) | Электрооборудование контейнера АКБ | Storage batteries container electric equipment | 2-18 |
| 2.6 | 4002-10-17-01СП(SP) | Электрооборудование трансмиссии | Transmission electric equipment | 2-22 |
| 2.7 | 4002-10-18СП(SP) | Электрооборудование топливного бака | Fuel tank electric equipment | 2-24 |
| 2.8 | 4002-10-108СП(SP) | Щиток выключателей | Switch board | 2-27 |
| 2.9 | 4006-10-12СП(SP) | Электрооборудование двигателя | Engine electric equipment | 2-29 |
| 2.10 | 4006-10-13СП(SP) | Электрооборудование пола кабины | Cab floor electric equipment | 2-32 |
| 2.11 | 4006-10-105СП(SP) | Щиток приборов 2 | Instrumentation board 2 | 2-35 |
| 2.12 | 4006-10-109СП(SP) | Плата | Board | 2-38 |
| 2.13 | 4006-10-111СП(SP) | Щиток приборов 1 | Instrumentation board 1 | 2-40 |
| 2.14 | 4006-10-114СП(SP) | Панель | Panel | 2-42 |
| 2.15 | 4006-10-116СП(SP) | Блок предохранителей | Fuses block | 2-44 |
| 2.16 | 4006-10-121СП(SP) | Панель | Panel | 2-47 |
| 2.17 | 404-10-270СП(SP) | Установка фары | Headlight mounting | 2-49 |
| | | | Всего листов Total pages | 50 |

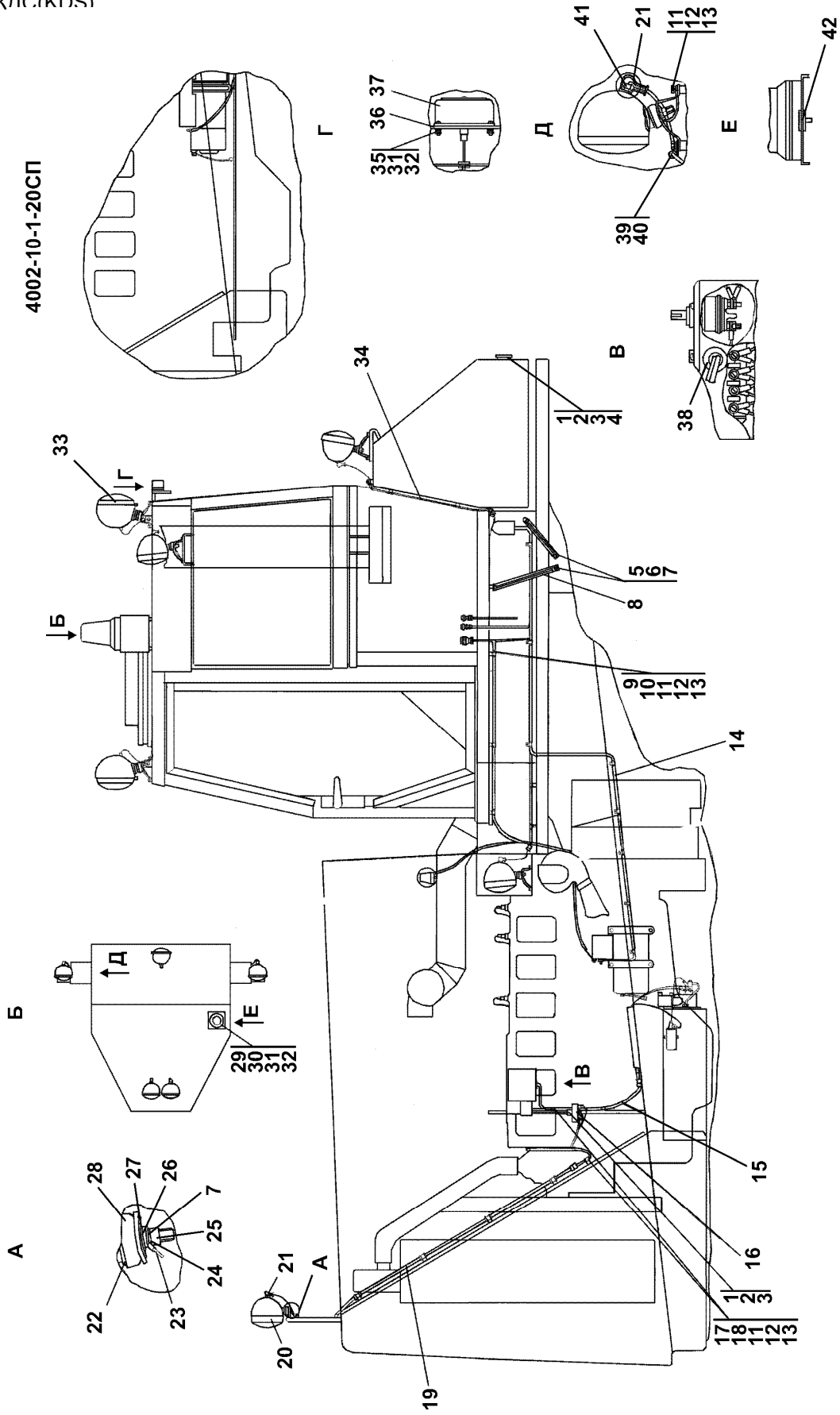


Рисунок 2.1 Электрооборудование
Figure 2.1 Electric equipment

| 2.1 4002-10-1-01СП Электрооборудование 4002-10-1-01SP Electric equipment | | | | | | |
|---|--------------------------------|----------------------------------|--------------------|-------------------------|--------|---|
| № рис. Fig. No | Обозначение Designation | Наименование Denomination | | Кол-во на исполнение | | |
| | | | | Q-ty per unit | | |
| | | | | УХЛ UKHL | У U | Т |
| 2.1 | 4002-10-1-01СП(SP) | Электрооборудование | Electric equipment | × | × | |
| | 4002-10-1-01-20СП -20SP | Электрооборудование | Electric equipment | | | |

| | | | | | | № рис. Fig. No | 2.1 |
|-----------------------------|---|--|--|-----------------------------|--------|-------------------|------------|
| № поз. Pos. No | Обозначение Designation | Наименование Denomination | | Количество на исполнение | | | |
| | | | | Quantity per unit | | | |
| | | | | УХЛ UKHL | У U | Т | |
| 1 | | Винт В.М6-6g×12 ГОСТ17473-80 | Screw В.М6-6g×12 GOST 17473-80 | 5 | 5 | 5 | |
| 2 | | Шайба 6Т ГОСТ6402-70 | Washer 6Т GOST 6402-70 | 5 | 5 | 5 | |
| 3 | 31 0110 31 0110-20 | Шайба 6 ГОСТ11371-78 Шайба 6 ГОСТ 11371-78 | Washer 6 GOST 11371-78 Washer 6 GOST 11371-78 | 5 | 5 | 5 | |
| 4 | 45 7372 5595 03 | Световозвращатель ФП310Е-О ТУ37.003.079-80 | Cat's eye FP310E-O TU37.003.079-80 | 2 | 2 | 2 | |
| 5 | | Болт М12-6g×20 ГОСТ 7796-70 | Bolt M12-6g×20 GOST 7796-70 | 2 | 2 | 2 | |
| 6 | | Шайба 12 ОТ ГОСТ6402-70 | Washer 12 ОТ GOST 6402-70 | 2 | 2 | 2 | |
| 7 | 31 0210 31 0210-20 | Шайба 12×2 ГОСТ 11371-78 Шайба 12×2 ГОСТ 11371-78 | Washer 12×2 GOST 11371-78 Washer 12×2 GOST 11371-78 | 4 | 4 | 4 | |
| 8 | 401-10-111СП(SP) 401-10-111-20СП(SP) | Провод Провод | Wire Wire | 1 | 1 | 1 | |
| 9 | 700-40-6684-02 | Прокладка | Gasket | 3 | 3 | 3 | |
| 10 | 700-41-2548 | Хомутик | Clip | 3 | 3 | 3 | |
| 11 | | Болт М8-6g×16 ГОСТ 7796-70 | Bolt M8-6g×16 GOST 7796-70 | 34 | 34 | 34 | |

| № поз. Pos. No | Обозначение Designation | Наименование Denomination | | № рис. Fig. No | | |
|-------------------|---|--|--|---|----|----|
| | | | | 2.1 | | |
| | | | | Количество на исполнение Quantity per unit | | |
| УХЛ UKHL | У U | Т | | | | |
| 12 | | Шайба 8Т ГОСТ6402-70 | Washer 8Т GOST 6402-70 | 34 | 34 | 34 |
| 13 | 31 0150 31 0150-20 | Шайба 8 ГОСТ 11371-78 Шайба 8 ГОСТ 11371-78 | Washer 8 GOST 11371-78 Washer 8 GOST 11371-78 | 34 | 34 | 34 |
| 14 | 4002-10-11-01СП(SP) 4002-10-11-01-10СП -10SP 4002-10-11-01-20СП -20SP | Установка электрооборудования на раме Установка электрооборудования на раме Установка электрооборудования на раме | Electric equipment mounting on the frame Electric equipment mounting on the frame Electric equipment mounting on the frame | 1 | 1 | 1 |
| 15 | 2001-10-114СП(SP) | Жгут | Harness | 1 | 1 | - |
| 16 | | Блок управления свечами накаливания 791.3763.000 | Ignition plugs control unit 791.3763.000 | 1 | 1 | 1 |
| 17 | 700-40-6684-04 | Прокладка | Gasket | 3 | 3 | 3 |
| 18 | 700-41-3179 | Хомутик | Clip | 3 | 3 | 3 |
| 19 | 4002-10-13СП(SP) 4002-10-13-10СП(SP) 4002-10-13-20СП(SP) | Электрооборудование передней облицовки Электрооборудование передней облицовки Электрооборудование передней облицовки | Front facing electric equipment Front facing electric equipment Front facing electric equipment | 1 | 1 | 1 |
| 20 | 45 7332 4087 02 45 7332 4087 04 45 7332 4087 03 | Фара 3131.3711 010 ГОСТ41.1-99 Фара 3136.3711 010 ГОСТ41.1-99 Фара 3137.3711 010 ГОСТ41.1-99 | Headlight 3131.3711 010 GOST 41.1-99 Headlight 3136.3711 010 GOST 41.1-99 Headlight 3137.3711 010 GOST 41.1-99 | 2 | 2 | 2 |
| 21 | 700-40-5607 | Наконечник | Tip | 11 | 11 | 11 |
| 22 | 700-40-6018 | Опора | Support | 2 | 2 | 2 |
| 23 | 46-10-637СП(SP) 46-10-637-20СП(SP) | Провод Провод | Wire Wire | 2 | 2 | 2 |
| 24 | | Шайба 12 ОТ ГОСТ6402-70 | Washer 12 ОТ GOST 6402-70 | 2 | 2 | 2 |

| № поз. Pos. No | Обозначение Designation | Наименование Denomination | | № рис. Fig. No | | |
|----------------------|--|---|---|--------------------------|---|---|
| | | | | Количество на исполнение | | |
| | | | | Quantity per unit | | |
| УХЛ UKHL | У U | Т | | | | |
| 25 | | Гайка М12×1,25 ГОСТ5915-70 | Nut M12×1.25 GOST 5915-70 | 2 | 2 | 2 |
| 26 | | Кольцо 14×12×4-6а ОСТ38.05156-78 | Ring 14×12×4-6a OST38.05156-78 | 2 | 2 | 2 |
| 27 | 46-10-85 46-10-85-20 | Опора Опора | Support Support | 2 | 2 | 2 |
| 28 | 46-10-86 46-10-86-20 | Опора Опора | Support Support | 2 | 2 | 2 |
| 29 | 312501-10-114СП(SP) 312501-10-114-20СП -20SP | Маяк проблеско- вый Маяк проблеско- вый | Flashing beacon Flashing beacon | 1 | 1 | 1 |
| 30 | | Винт В.М6-6g×25 ГОСТ17473-80 | Screw В.М6-6g×25 GOST 17473-80 | 3 | 3 | 3 |
| 31 | | Шайба 6Т ГОСТ6402-70 | Washer 6Т GOST 6402-70 | 5 | 5 | 5 |
| 32 | 31 0110 31 0110-20 | Шайба 6 ГОСТ 11371-78 Шайба 6 ГОСТ 11371-78 | Washer 6 GOST 11371-78 Washer 6 GOST 11371-78 | 5 | 5 | 5 |
| 33 | 404-10-270СП (SP) 404-10-270-20СП(SP) | Установка фары Установка фары | Headlight mounting Headlight mounting | 7 | 7 | 7 |
| 34 | 4002-10-18СП(SP) 4002-10-18-10СП(SP) 4002-10-18-20СП(SP) | Электрооборудо- вание топливного бака Электрооборудо- вание топливного бака Электрооборудо- вание топливного бака | Fuel tank electric equipment Fuel tank electric equipment Fuel tank electric equipment | 1 | 1 | 1 |
| 35 | | Гайка М6 ГОСТ5915-70 | Nut M6 GOST 5915-70 | 2 | 2 | 2 |
| 36 | ТТ2501-10-8 ТТ2501-10-8-20 | Прокладка Прокладка | Gasket Gasket | 1 | 1 | 1 |
| 37 | 45 7372 6077 | Фонарь освещения номерного знака ФП-134Б ТУ37.003.675-82 | Number plate light FP-134B TU37.003.675-82 | 1 | 1 | 1 |
| 38 | 700-40-6682 | Кольцо | Ring | 1 | 1 | - |
| 39 | 41 5119 | Хомутик | Clip | 2 | 2 | 2 |
| 40 | 700-40-6684-06 | Прокладка | Gasket | 2 | 2 | 2 |
| 41 | 45 7373 9003 06 | Колодка гнездовая 602602 ОСТ 37.003.032-88 | Female connector 602602 OST 37.003.032-88 | 9 | 9 | 9 |
| 42 | 700-40-6695 | Кольцо | Ring | 1 | 1 | 1 |

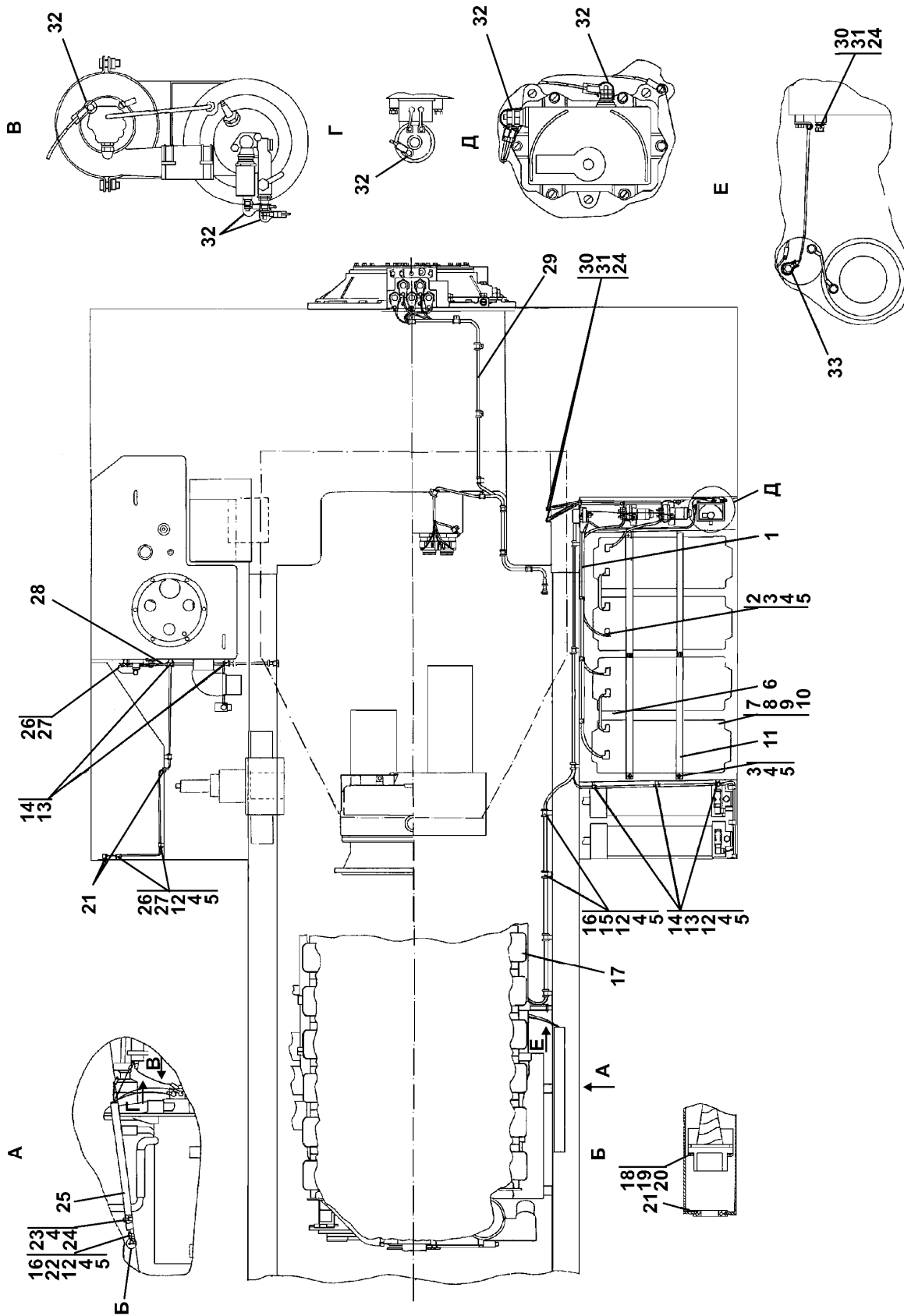


Рисунок 2.2 Установка электрооборудования на раме
 Figure 2.2 Electric equipment mounting in the frame

| 2.2 4002-10-11-01СП Установка электрооборудования на раме 4002-10-11-01SP Electric equipment mounting on the frame | | | | | | |
|---|--------------------------------|---|--|-------------------------|--------|---|
| № рис. Fig. No | Обозначение Designation | Наименование Denomination | | Кол-во на исполнение | | |
| | | | | Q-ty per unit | | |
| | | | | УХЛ UKHL | У U | Т |
| 2.2 | 4002-10-11-01СП(SP) | Установка элек- трооборудования на раме | Electric equipment mounting on the frame | × | × | |
| | 4002-10-11-01-20СП -20SP | Установка элек- трооборудования на раме | Electric equipment mounting on the frame | | | × |

| | | | | | | | № рис. 2.2 |
|-----------------------------|--------------------------------|--|---|-----------------------------|--------|----|----------------------|
| | | | | | | | Fig. No |
| № поз. Pos. No | Обозначение Designation | Наименование Denomination | | Количество на исполнение | | | |
| | | | | Quantity per unit | | | |
| | | | | УХЛ UKHL | У U | Т | |
| 1 | 4002-10-16СП(SP) | Электрооборудо- вание контейнера АКБ | Electric equipment mounting in the storage batteries container | 1 | 1 | 1 | |
| | 4002-10-16-10СП(SP) | Электрооборудо- вание контейнера АКБ | Electric equipment mounting in the storage batteries container | | | | |
| | 4002-10-16-20СП(SP) | Электрооборудо- вание контейнера АКБ | Electric equipment mounting in the storage batteries container | | | | |
| 2 | | Болт М8-6g×35 ГОСТ7796-70 | Bolt M8-6g×35 GOST 7796-70 | 8 | 8 | 8 | |
| 3 | | Гайка М8 ГОСТ5915-70 | Nut M8 GOST 5915-70 | 8 | 8 | 8 | |
| 4 | | Шайба 8Т ГОСТ 6402-70 | Washer 8Т GOST 6402-70 | 33 | 33 | 29 | |
| 5 | 31 0150 31 0150-20 | Шайба 8 ГОСТ11371-78 Шайба 8 ГОСТ11371-78 | Washer 8 GOST 11371-78 Washer 8 GOST 11371-78 | 33 | 33 | 29 | |
| 6 | 1106-10-154СП(SP) | Провод | Wire | 2 | 2 | 2 | |
| 7 | 46-10-113 46-10-113-20 | Стержень (совме- стно с поз.8) Стержень | Stem (together with pos.8) Stem | 6 | 6 | 6 | |

| № поз. Pos. No | Обозначение Designation | Наименование Denomination | | Количество на исполнение Quantity per unit | | |
|-------------------|---|---|--|---|--------|----|
| | | | | УХЛ UKHL | У U | Т |
| 8 | | Батарея 6СТ-190А ТУ16-729.384-83 (допускается замена на поз.9) | Battery 6ST-190A TU16-729.384-83 (replacement for pos.9 is allowed) | 4 | 4 | 4 |
| 9 | | Батареи необслуживаемые ТУ1924РК39209526 ТОО-002-2003 6СТ-190АЛ3М (взамен поз.8) 6СТ-190АЛ3М Экспорт | Maintenance-free batteries TU1924RK39209526 TOO-002-2003 6CT-190AL3M (instead of pos.8) 6CT-190AL3M export | 4 | 4 | 4 |
| 10 | 46-10-113-01 46-10-113-01-20 | Стержень (совместно с поз. 9) Стержень | Stem (together with pos.9) Stem | 6 | 6 | 6 |
| 11 | 4002-10-5 4002-10-5-20 | Уголок Уголок | Angle-piece Angle-piece | 1 | 1 | 1 |
| 12 | | Болт М8-6g×16 ГОСТ7796-70 | Bolt 6g×16 GOST 7796-70 | 17 | 17 | 15 |
| 13 | 700-40-6684-06 | Прокладка | Gasket | 7 | 7 | 7 |
| 14 | 41 5119 | Хомутик | Clip | 7 | 7 | 7 |
| 15 | 700-41-3179 | Хомутик | Clip | 4 | 4 | 4 |
| 16 | 700-40-6684-04 | Прокладка | Gasket | 6 | 6 | 4 |
| 17 | 4006-10-12СП(SP) 4006-10-12-20СП(SP) | Электрооборудование двигателя Электрооборудование двигателя | Engine electric equipment Engine electric equipment | 1 | 1 | 1 |
| 18 | | Винт В.М3-6g×16 ГОСТ17473-80 | Screw В.М3-6g×16 GOST 17473-80 | 2 | 2 | - |
| 19 | | Шайба 3 ГОСТ6402-70 | Washer 3 GOST 6402-70 | 2 | 2 | - |
| 20 | 31 0020 | Шайба 3 ГОСТ11371-78 | Washer 3 GOST 11371-78 | 2 | 2 | - |
| 21 | 700-40-6736 | Кольцо | Ring | 4 | 4 | 2 |
| 22 | 700-41-2866 | Хомутик | Clip | 2 | 2 | - |
| 23 | | Болт М8-6g×25 ГОСТ7796-70 | Bolt М8-6g×25 GOST 7796-70 | 2 | 2 | - |
| 24 | 31 0210 31 0210-20 | Шайба 12×2 ГОСТ 11371-78 Шайба 12×2 ГОСТ11371-78 | Washer 12×2 GOST 11371-78 Washer 12×2 GOST 11371-78 | 3 | 3 | 3 |
| 25 | 2502-10-7 | Кожух защитный | Protective jacket | 1 | 1 | - |
| 26 | 700-40-6684-07 | Прокладка | Gasket | 4 | 4 | 4 |
| 27 | 700-41-3310 | Хомутик | Clip | 4 | 4 | 4 |
| 28 | 4002-10-118СП(SP) 4002-10-118-20СП(SP) | Жгут ГБ Жгут ГБ | Harness GB Harness GB | 1 | 1 | 1 |

| № поз. Pos. No | Обозначение Designation | Наименование Denomination | | Количество на исполнение | | |
|----------------------|--|--|--|-----------------------------|--------|---|
| | | | | Quantity per unit | | |
| | | | | УХЛ UKHL | У U | Т |
| 29 | 4002-10-17-01СП(SP) 4002-10-17-01-20СП -20SP | Электрооборудование трансмиссии Электрооборудование трансмиссии | Transmission electric equipment Transmission electric equipment | 1 | 1 | 1 |
| 30 | 28 0320 28 0320-20 | Болт M12×1,25-6g×20 ГОСТ7796-70 Болт M12×1,25-6g×20 ГОСТ7796-70 | Bolt M12×1.25-6g×20 GOST 7796-70 Bolt M12×1.25-6g×20 GOST 7796-70 | 3 | 3 | 3 |
| 31 | | Шайба 120Т ГОСТ6402-70 | Washer 120Т GOST 6402-70 | 3 | 3 | 3 |
| 32 | 700-40-5607 | Наконечник | Tip | 8 | 8 | 4 |
| 33 | 700-40-5606 | Наконечник | Tip | 1 | 1 | 1 |

| | |
|---------|------------|
| № рис. | 2.2 |
| Fig. No | |

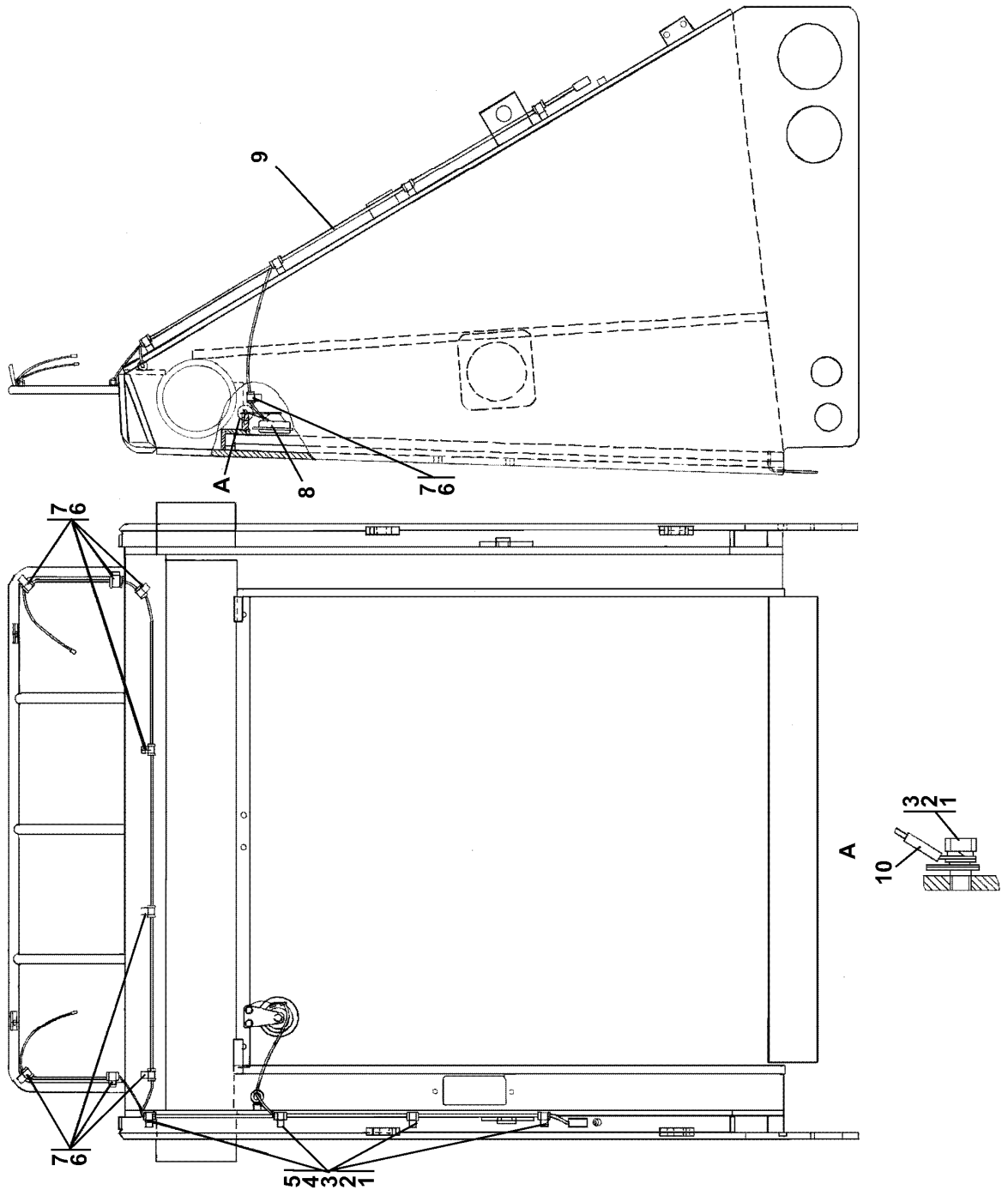


Рисунок 2.3 Электрооборудование передней облицовки
Figure 2.3 Front facing electric equipment