

## **Раздел 3**

### **Рама и ходовая система**

## **Section 3**

### **Frame and running gear**



## Раздел 3 Рама и ходовая система

### Section 3 Frame and running gear

#### Содержание Content

3.1	2001-11-1-02СП(СП)	Рама	Frame	3-4
3.2	2001-11-9СП(СП)	Балка	Beam	3-6
3.3	2001-21-1СП(СП)	Система ходовая	Running gear	3-8
3.4	2001-21-2СП(СП)/ -3СП(СП)	Тележка	Bogie	3-10
3.5	2001-21-15СП(СП)	Каток поддерживающий	Carrier roller	3-14
3.6	2001-21-18СП(СП)/ -18-01СП(СП)	Шарнир	Hinge	3-17
3.7	2001-21-33СП(СП)	Механизм сдавания	Track-release mechanism	3-20
3.8	2001-21-40СП(СП)/ -40-01СП(СП)	Каток опорный	Support roller	3-22
3.9	2001-21-43СП(СП)	Колесо натяжное	Idler	3-24
3.10	2001-21-201СП(СП)	Система ходовая полу- жесткая	Semi-rigid running gear	3-26
3.11	2001-21-202СП(СП)/ -203СП(СП)	Тележка полужесткая	Semi-rigid bogie	3-29
3.12	2001-22-1СП(СП)	Гусеница	Track	3-34
3.13	2002-22-1СП(СП)	Гусеница	Track	3-36
3.14	1101-21-42-02СП(СП)/ -03СП(СП)	Механизм натяжения	Track-adjusting mecha- nism	3-38
3.15	2001-64-1-01СП(СП)	Установка кожухов	Jackets mounting	3-41
			Всего листов Total pages	42

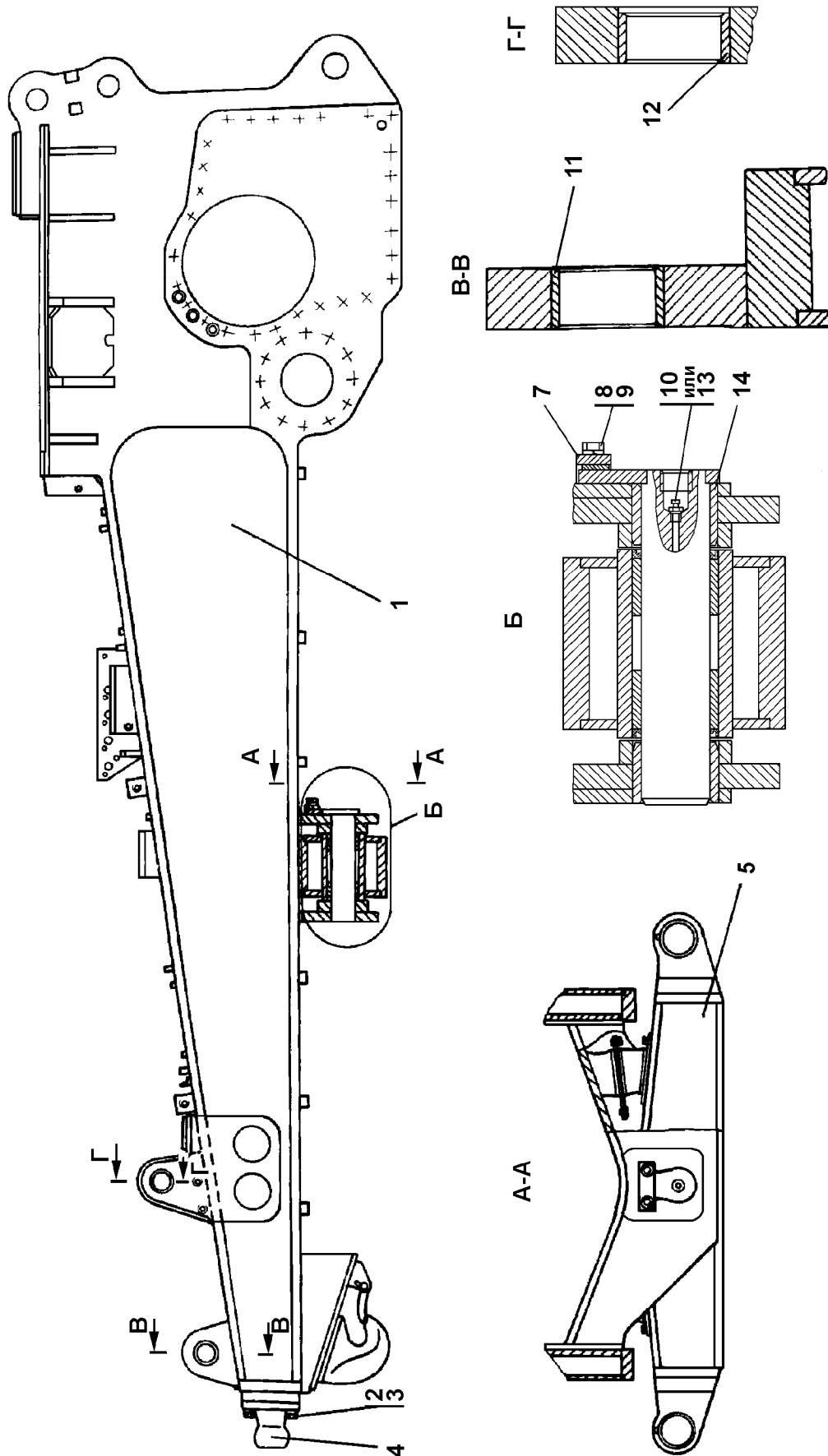


Рисунок 3.1 Рама  
Figure 3.1 Frame

<b>3.1 2001-11-1-02СП Рама 2001-11-1-02SP Frame</b>						
№ рис.	№ поз.	Обозначение  Designation	Наименование  Denomination		Кол-во на исполнение	
					Q-ty per unit	
Pos. No	Pos. No				УХЛ	Т
3.1		2001-11-1-02СП(SP) 2001-11-1-02-20СП(SP)	Рама Рама	Frame Frame	×	×

№ поз.	Обозначение  Designation	Наименование  Denomination		Количество на исполнение	
				Quantity per unit	
Pos. No				УХЛ	Т
1	2001-11-6-03СП(SP) 2001-11-6-03-20СП(SP)	Корпус с лонжеро- нами Корпус с лонжеро- нами	Housing with side member Housing with side member	1	1
5	2001-11-9СП(SP) 2001-11-9-20СП(SP)	Балка Балка	Beam Beam	1	1
6	1101-11-24-02СП(SP)	Палец	Pin	1	1
4	2501-11-46СП(SP) 2501-11-46-20СП(SP)	Опора Опора	Support Support	1	1
13	700-41-2151СП(SP)	Масленка (допускает- ся замена на поз.10)	Oil cup (replacement for pos.10 is allowed)	1	1
11	403-11-182	Втулка	Bushing	2	2
12	403-55-346-01	Втулка	Bushing	2	2
14	0602-11-102-01	Втулка	Bushing	2	2
7	46-98-2	Планка	Strip	1	1
2	31 5355	Шайба	Washer	4	4
		<b><u>Болты</u></b> <b><u>ГОСТ 7796-70</u></b>	<b><u>Bolts</u></b> <b><u>GOST 7796-70</u></b>		
8	28 0521 28 0521-20	Болт М16-6g×30 Болт М16-6g×30	Bolt M16-6g×30 Bolt M16-6g×30	2	2
3	28 0823 28 0823-20	Болт 3М24×2-6g×60 Болт 3М24×2-6g×60	Bolt 3М24×2-6g×60 Bolt 3М24×2-6g×60	4	4
9		Шайба 16.ОТ ГОСТ 6402-70	Washer 16.ОТ GOST 6402-70	2	2
		<b><u>Масленки</u></b> <b><u>ГОСТ 19853-74</u></b>	<b><u>Oil cups</u></b> <b><u>GOST 19853-74</u></b>		
10		Масленка 1.2Ц6 (допускается заме- на на поз.13) Масленка 1.2Кд6хр	Oil cup 1.2Ц6 (replacement for pos/ 13 is allowed) Oil cup 1.2Кд6хр	1	1

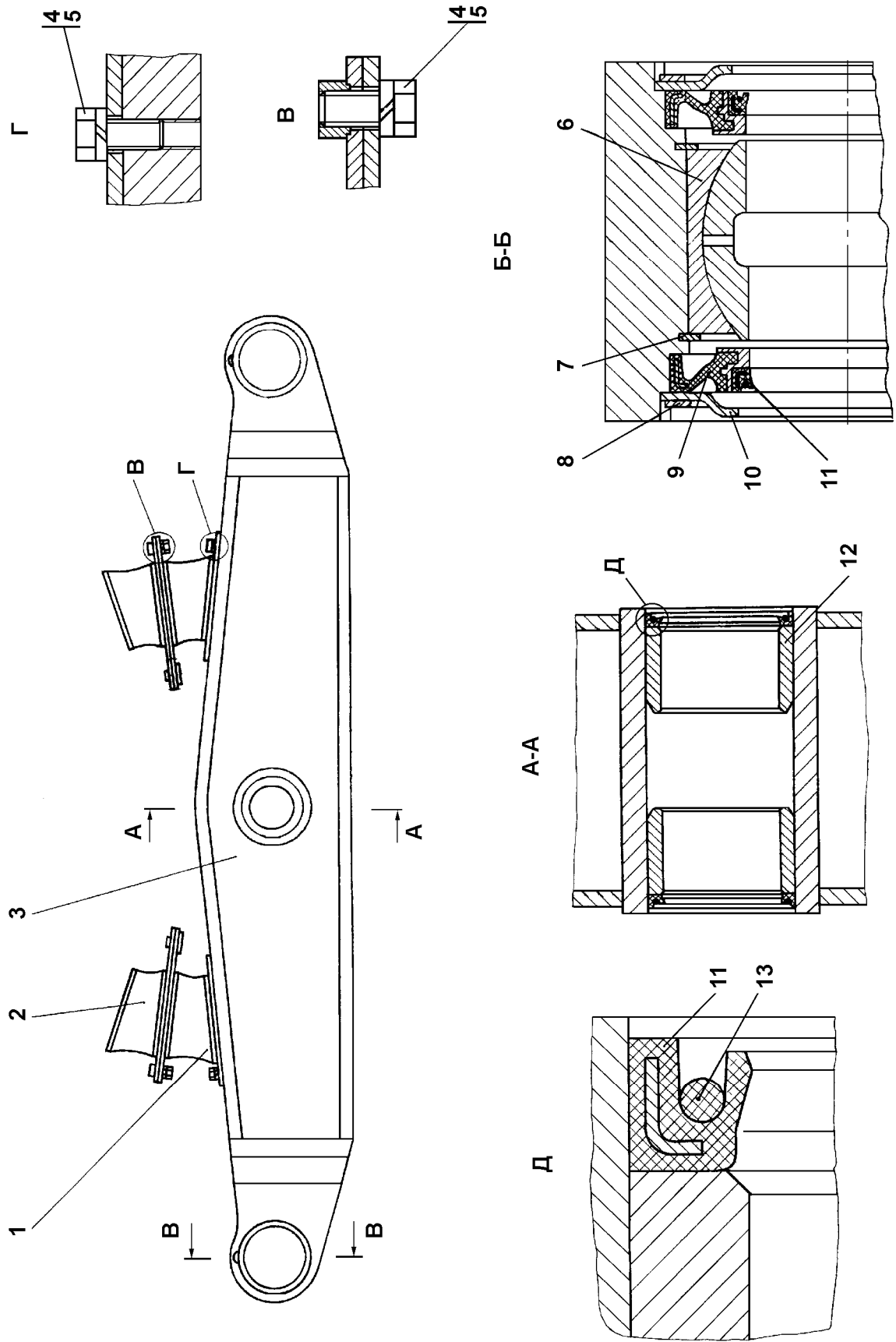


Рисунок 3.2 Балка  
Figure 3.2 Beam

<b>3.2 2001-11-9СП Балка 2001-11-9SP Beam</b>						
№ рис.	№ поз.	Обозначение  Designation	Наименование  Denomination		Кол-во на исполнение	
					Q-ty per unit	
Pos. No	Pos. No				УХЛ	Т
3.2		2001-11-9СП(SP) 2001-11-9-20СП(SP)	Балка Балка	Beam Beam	×	×

						№ рис.	<b>3.2</b>
						Fig. No	
№ поз.	Обозначение  Designation	Наименование  Denomination		Количество на исполнение			
				Quantity per unit			
Pos. No				УХЛ	Т		
3	2001-11-10СП(SP) 2001-11-10-20СП(SP)	Балка Балка	Beam Beam	1	1		
9	TM2501-11-15СП(SP)	Манжета	Collar	4	4		
11	TM2501-11-20СП(SP)	Манжета	Collar	6	6		
2	2001-11-12СП(SP)	Виброизолятор	Vibration isolator	2	2		
1	2001-11-13СП(SP)	Виброизолятор	Vibration isolator	2	2		
12	2001-11-20	Втулка	Bushing	2	2		
10	TM2501-11-5 TM2501-11-5-20	Кольцо Кольцо	Ring Ring	4	4		
6		Подшипник ШСЛ80 ГОСТ 3665-78	Bearing ШСЛ80 GOST 3665-78	2	2		
		<b><u>Кольца</u></b> <b><u>ГОСТ 13941-86</u></b>	<b><u>Rings</u></b> <b><u>GOST 13941-86</u></b>				
7	58 0818	Кольцо С125	Ring C125	4	4		
8	58 0836	Кольцо С140	Ring C140	4	4		
4		Болт M12×1,25-6g×25 ГОСТ 7796-70	Bolt M12×1,25-6g×25 GOST 7796-70	8	8		
5		Шайба 12.0Т ГОСТ 6402-70	Washer 12.0Т GOST 6402-70	8	8		
13		Кольцо 079-085-36- 2-51-1668 ТУ2531-260- 00149245-00	Ring 079-085-36-2- 51-1668 TU2531-260- 00149245-00	6	6		

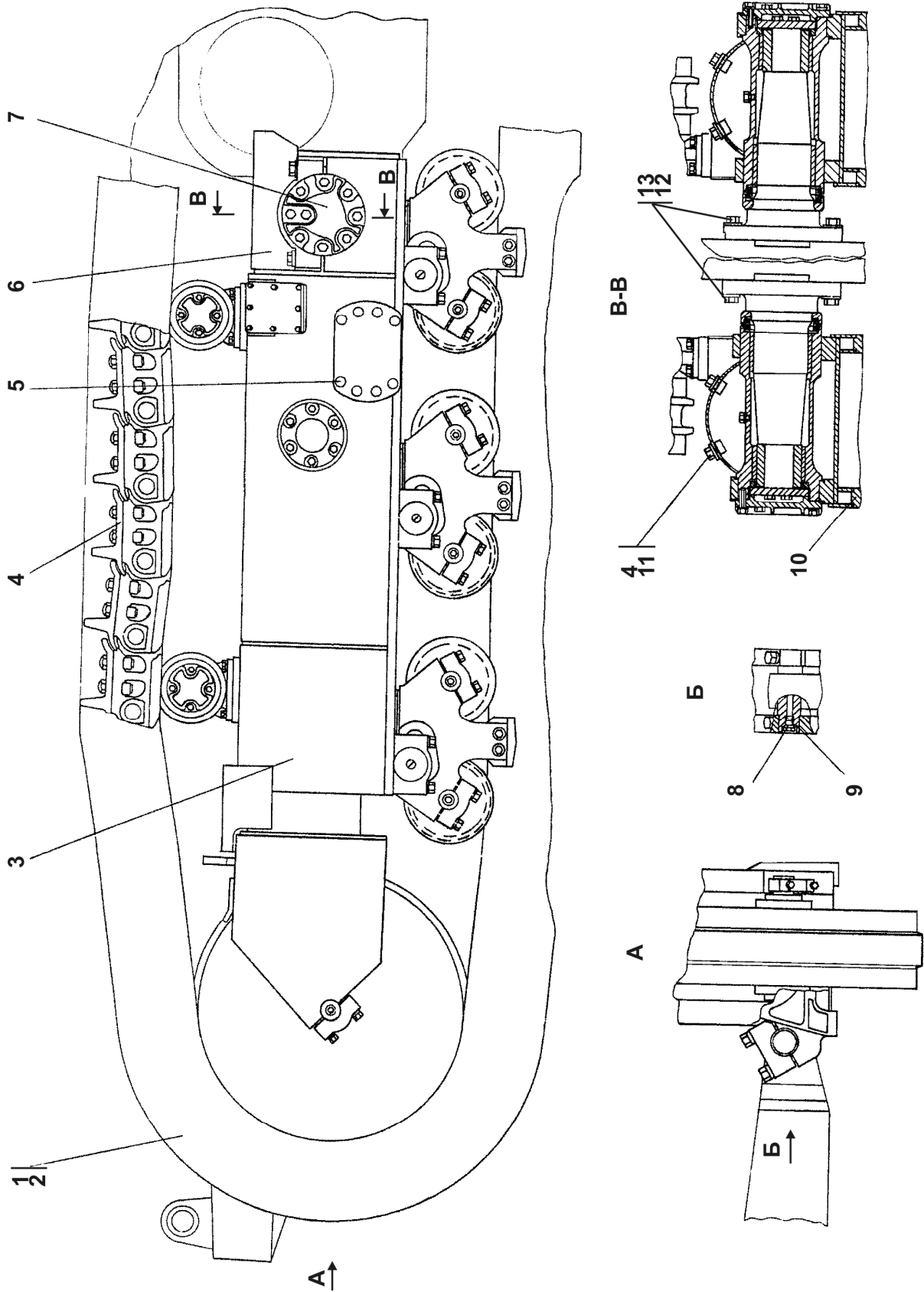


Рисунок 3.3 Система ходовая  
Figure 3.3 Running gear



3.3 2001-21-1СП Система ходовая 2001-21-1SP Running gear						
№ рис.	№ поз.	Обозначение  Designation	Наименование  Denomination		Кол-во на исполнение	
					Q-ty per unit	
Pos. No	Pos. No				УХЛ	Т
3.3		2001-21-1СП(SP)	Система ходо- вая	Running gear	×	×

№ поз.	Обозначение  Designation	Наименование  Denomination		Количество на исполнение	
				Quantity per unit	
Pos. No				УХЛ	Т
10	2001-21-2СП(SP) 2001-21-2-20СП(SP)	Тележка Тележка	Bogie Bogie	1	1
3	2001-21-3СП(SP) 2001-21-3-20СП(SP)	Тележка Тележка	Bogie Bogie	1	1
7	2001-21-18СП(SP) 2001-21-18-20СП(SP)	Шарнир Шарнир	Hinge Hinge	2	2
1	2001-22-1СП(SP)	Гусеница (доп. за- мена на поз. 2)	Track (replacement for pos. 2 is allowed)	2	2
2	2002-22-1СП(SP)	Гусеница (доп. за- мена на поз. 1)	Track (replacement for pos. 1 is allowed)	2	2
6	2001-21-60 2001-21-60-20	Кожух Кожух	Jacket Jacket	2	2
9	2001-21-59	Ось	Axle	2	2
13	31 5394 31 5394-20	Шайба Шайба	Washer Washer	24	24
8	37 5509 37 5509-20	Пробка Пробка	Plug Plug	2	2
5	44 0001	Пробка	Plug	16	16
4	700-31-2209 700-31-2209-20	Шайба Шайба	Washer Washer	8	8
		<b><u>Болты</u></b> <b><u>ГОСТ 7796-70</u></b>	<b><u>Bolts</u></b> <b><u>GOST 7796-70</u></b>		
11	28 0520 28 0520-20	Болт M16×1,5-6g×30 Болт M16×1,5-6g×30	Bolt M16×1,5-6g×30 Bolt M16×1,5-6g×30	8	8
12	28 0907 28 0907-20	Болт M27×1,5-6g×95 Болт M27×1,5-6g×95	Bolt M27×1,5-6g×95 Bolt M27×1,5-6g×95	24	24

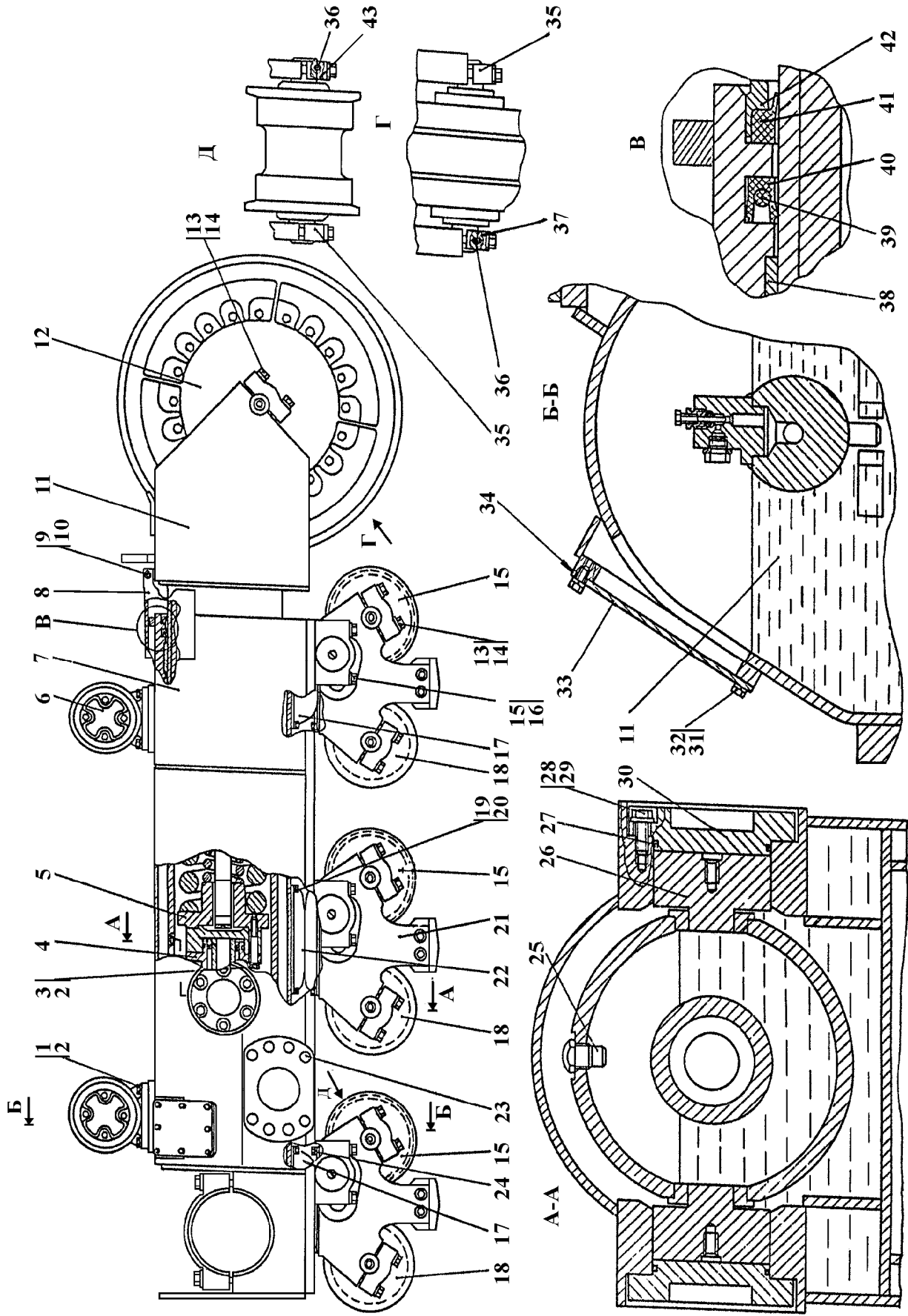


Рисунок 3.4 Тележка  
Figure 3.4 Bogie

3.4 2001-21-2СП/-3СП Тележка 2001-21-2SP/-3SP Bogie						
№ рис.	№ поз.	Обозначение  Designation	Наименование  Denomination		Кол-во на исполнение	
					Q-ty per unit	
					УХЛ	Т
3.4		2001-21-2СП(SP) 2001-21-2-20СП(SP)	Тележка* Тележка	Bogie* Bogie	×	×
		2001-21-3СП(SP) 2001-21-3-20СП(SP)	Тележка** Тележка	Bogie** Bogie	×	×

**ПРИМЕЧАНИЕ** \* - для запчастей  
**NOTE** \* - for spare parts

№ поз.	Обозначение  Designation	Наименование  Denomination		№ рис. Fig. No	
				3.4	
				Количество на исполнение  Quantity per unit	
Pos. No				УХЛ	Т
21	2001-21-5СП(SP) 2001-21-5-20СП(SP)	Каретка Каретка	Carriage Carriage	3	3
11	2001-21-9СП(SP)  2001-21-9-20СП(SP)	Рама тележки пе- редняя Рама тележки пе- редняя	Front bogie frame  Front bogie frame	1	1
	2001-21-11СП(SP) 2001-21-11-20СП(SP)	Рама тележки** Рама тележки	Bogie frame** Bogie frame	1	1
7	2001-21-12СП(SP) 2001-21-12-20СП(SP)	Рама тележки Рама тележки	Bogie frame Bogie frame	1	1
15	2001-21-40СП(SP) 2001-21-40-20СП(SP)	Каток опорный Каток опорный	Support roller Support roller	3	3
18	2001-21-40-01СП(SP) 2001-21-40-01-20СП -20(SP)	Каток опорный Каток опорный	Support roller Support roller	3	3
12	2001-21-43СП(SP) 2001-21-43-20СП(SP)	Колесо натяжное Колесо натяжное	Idler Idler	1	1
6	2001-21-15СП(SP)  2001-21-15-20СП(SP)	Каток поддержи- вающий Каток поддержи- вающий	Carrier roller  Carrier roller	2	2
5	2001-21-33СП(SP)  2001-21-33-20СП(SP)	Механизм сдавания  Механизм сдавания	Track-release mechanism  Track-release mechanism	1	1

				№ рис.	3.4
				Fig. No	
№ поз. Pos. No	Обозначение Designation	Наименование Denomination		Количество на исполнение	
				Quantity per unit	
				УХЛ	Т
4	1101-21-42-03СП(SP)	Механизм натяжения*	Track-adjusting mechanism*	1	1
	1101-21-42-03-20СП-20(SP)	Механизм натяжения	Track-adjusting mechanism		
	1101-21-42-02СП(SP)	Механизм натяжения**	Track-adjusting mechanism**	1	1
	1101-21-42-02-20СП-20(SP)	Механизм натяжения	Track-adjusting mechanism		
17	2001-21-20СП(SP)	Амортизатор	Shock-absorber	2	2
22	2001-21-21СП(SP)	Амортизатор	Shock-absorber	2	2
37	2001-21-55	Крышка	Cover	1	1
	2001-21-55-20	Крышка	Cover		
35	2001-21-57	Крышка	Cover	7	7
	2001-21-57-20	Крышка	Cover		
41	2001-21-62	Манжета	Collar	1	1
40	2001-21-63	Манжета	Collar	1	1
42	2001-21-64	Каркас	Framework	1	1
30	2001-21-65	Крышка	Cover	2	2
33	2001-21-71	Крышка	Cover	1	1
26	2001-21-68	Вкладыш	Insert	2	2
	2001-21-76	Крышка	Cover	6	6
43	2001-21-86	Пластина	Plate	3	3
38	2001-21-99	Втулка	Bushing	1	1
8	2001-21-247	Кожух	Jacket	1	1
	2001-21-247-20	Кожух	Jacket		
25	1501-21-227	Стопор	Stop	1	1
9	31 0225	Шайба	Washer	2	2
	31 0225-20	Шайба	Washer		
29	31 5271	Шайба	Washer	12	12
	31 5271-20	Шайба	Washer		
13	31 5355	Шайба	Washer	24	24
	31 5355-20	Шайба	Washer		
15	31 5394	Шайба	Washer	12	12
	31 5394-20	Шайба	Washer		
36	32 0260	Штифт	Pin	7	7
	32 0260-20	Штифт	Pin		
39	40 0463	Кольцо упругое	Elastic ring	1	1
23	44 0001	Пробка*	Plug*	8	8
34	45 0308	Прокладка	Gasket	1	1
	45 0308-20	Прокладка	Gasket		
		<b>Болты</b> <b>ГОСТ 7796-70</b>	<b>Bolts</b> <b>GOST 7796-70</b>		
32		Болт М8-6g×16	Bolt M8-6g×16	6	6
10		Болт М12-6g×20	Bolt M12-6g×20	2	2

				№ рис.	3.4
				Fig. No	
№ поз. Pos. No	Обозначение Designation	Наименование Denomination		Количество на исполнение	
				Quantity per unit	
				УХЛ	Т
19	28 0320 28 0320-20	Болт M12×1,25-6g×20 Болт M12×1,25-6g×20	Bolt M12×1,25-6g×20 Bolt M12×1,25-6g×20	24	24
10		Болт M12-6g×20	Bolt M12-6g×20	2	2
		<b><u>Болты</u></b> <b><u>ГОСТ 7796-70</u></b>	<b><u>Bolts</u></b> <b><u>GOST 7796-70</u></b>		
28	28 0535 28 0535-20	Болт M16×1,5-6g×38 Болт M12×1,5-6g×38	Bolt M16×1,5-6g×38 Bolt M12×1,5-6g×38	12	12
1	28 0730 28 0730-20	Болт M20×1,5-6g×60 Болт M20×1,5-6g×60	Bolt M20×1,5-6g×60 Bolt M20×1,5-6g×60	8	8
3	28 0750 28 0750-20	Болт M20×1,5-6g×120 Болт M20×1,5-6g×120	Bolt M20×1,5-6g×120 Bolt M20×1,5-6g×120	6	6
14	28 0845 28 0845-20	Болт M24-6g×100 Болт M24-6g×100	Bolt M24-6g×100 Bolt M24-6g×100	24	24
16	28 0906 28 0906-20	Болт M27×2-6g×125 Болт M27×2-6g×125	Bolt M27×2-6g×125 Bolt M27×2-6g×125	12	12
		<b><u>Шайбы</u></b> <b><u>ГОСТ 6402-70</u></b>	<b><u>Washers</u></b> <b><u>GOST 6402-70</u></b>		
31		Шайба 8Т	Washer 8Т	6	6
20		Шайба 12 ОТ	Washer 12 ОТ	6	6
2		Шайба 20 ОТ	Washer 20 ОТ	14	14

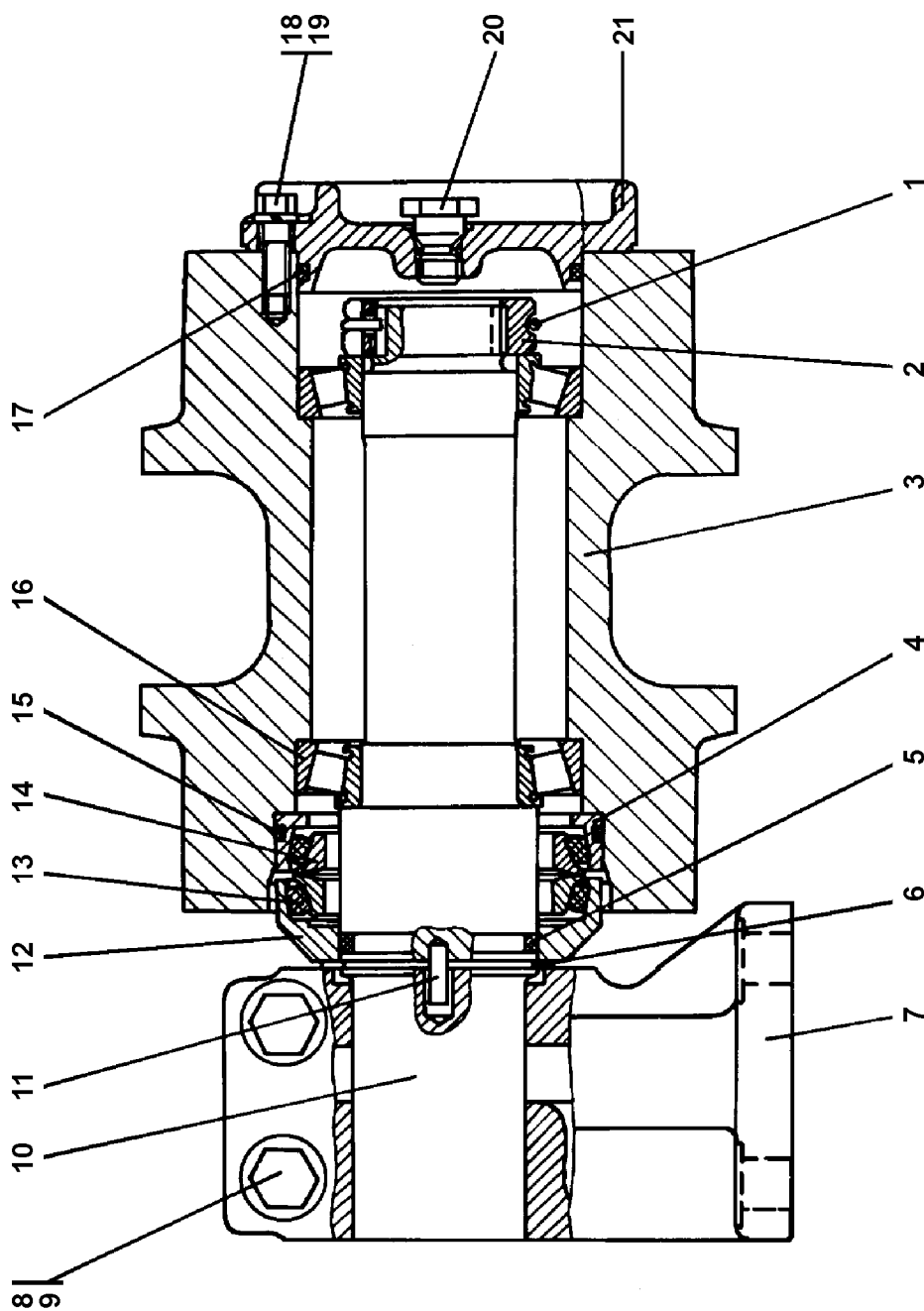


Рисунок 3.5 Каток поддерживающий  
Figure 3.5 Carrier roller

<b>3.5 2001-21-15СП Каток поддерживающий 2001-21-15SP Carrier roller</b>						
№ рис.	№ поз.	Обозначение  Designation	Наименование  Denomination		Кол-во на исполнение	
					Q-ty per unit	
Pos. No	Pos. No				УХЛ	Т
3.5		2001-21-15СП(SP)	Каток поддержи- вающий Каток поддержи- вающий	Carrier roller	×	×
		2001-21-15-20СП(SP)		Carrier roller		

						№ рис.	<b>3.5</b>
						Fig. No	
№ поз.	Обозначение  Designation	Наименование  Denomination		Количество на исполнение			
				Quantity per unit			
Pos. No				УХЛ	Т		
3	2001-21-54СП(SP)	Каток	Roller	1	1		
10	2001-21-119	Ось	Axle	1	1		
4	2001-21-120	Корпус уплотнения	Sealing housing	1	1		
12	2001-21-121	Крышка	Cover	1	1		
7	2001-21-122 2001-21-122-20	Опора Опора	Support Support	1	1		
21	2001-21-123	Крышка	Cover	1	1		
2	2001-21-124	Гайка	Nut	1	1		
1	2001-21-125	Колесо стопорное	Lock wheel	1	1		
14	2501-21-142	Кольцо уплотни- тельное	Sealing ring	2	2		
11	32 5180	Штифт	Pin	2	2		
20	37 5509 37 5509-20	Пробка Пробка	Plug Plug	1	1		
13	40 0212	Кольцо упругое	Elastic ring	2	2		
19	31 5186 31 5186-20	Шайба Шайба	Washer Washer	4	4		
8		Болт M16×1,5-6g×60 ГОСТ 7795-70	Bolt M16×1,5-6g×60 GOST 7795-70	2	2		
18		Болт M10-6g×30 ГОСТ 7796-70	Bolt M10-6g×30 GOST 7796-70	4	4		
9		Шайба 16.0Т ГОСТ 6402-70	Washer 16.0Т GOST 6402-70	2	2		

				№ рис.	<b>3.5</b>
				Fig. No	
№ поз. Pos. No	Обозначение Designation	Наименование Denomination		Количество на исполнение	
				Quantity per unit	
				УХЛ	Т
		<b>Кольца</b> <b>ГОСТ 18829-73</b>	<b>Rings</b> <b>GOST 18829-73</b>		
17		Кольцо 094-100-36-2-3	Ring 094-100-36-2-3	1	1
15		Кольцо 110-120-58-2-3 -73	Ring 110-120-58-2-3 -73	1	1
5		Кольцо 060-070-58-2-51-1668 ГОСТ 18829-73/ ТУ 38.005.204-84	Ring 060-070-58-2-51-1668 GOST 18829-73/ TU 38.005.204-84	1	1
6	58 0670	Кольцо С70 ГОСТ 13940-86	Ring С70 GOST 13940-86	1	1
16		Подшипник 7211А ТУ 37.006.162-89	Bearing 7211А TU 37.006.162-89	2	2



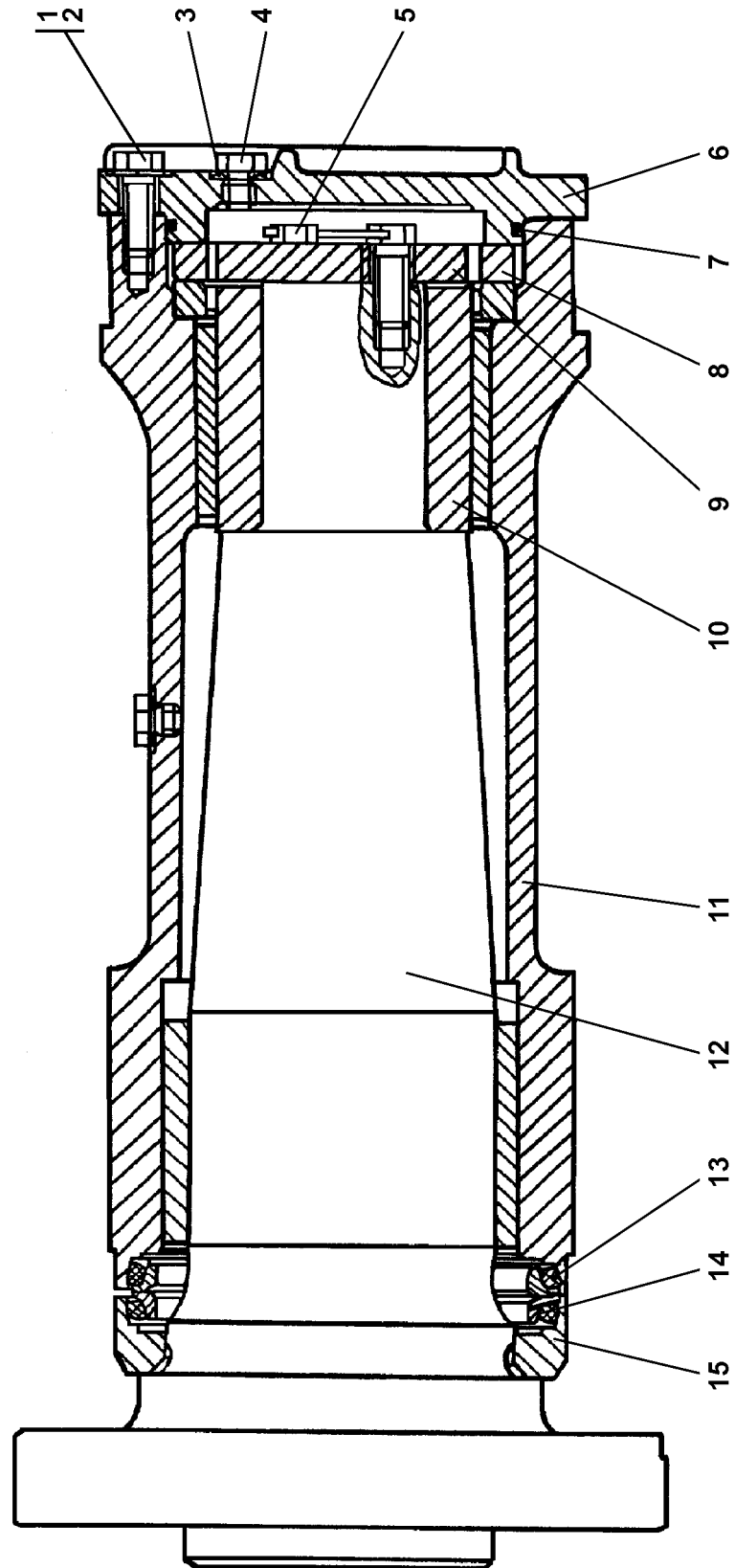


Рисунок 3.6 Шарнир  
Figure 3.6 Hinge

3.6 2001-21-18СП/-18-01СП Шарнир 2001-21-18SP/-18-01SP Hinge						
№ рис.	№ поз.	Обозначение  Designation	Наименование  Denomination		Кол-во на исполнение	
					Q-ty per unit	
Pos. No	Pos. No				УХЛ	Т
3.6		2001-21-18СП(SP)	Шарнир*	Hinge*	×	
		2001-21-18-20СП(SP)	Шарнир	Hinge		×
		2001-21-18-01СП(SP)	Шарнир**	Hinge**	×	
		2001-21-18-01-20СП -20(SP)	Шарнир	Hinge		×

**ПРИМЕЧАНИЕ** \* - входит в 2001-21-1СП  
\*- included in 2001-21-1СП

**NOTE** \*\* - входит в 2001-21-201СП  
\*\* - included in 2001-21-201СП

				№ рис.	<b>3.6</b>	
				Fig. No		
№ поз.	Обозначение  Designation	Наименование  Denomination		Количество на исполнение		
				Quantity per unit		
Pos. No				УХЛ	Т	
11	2001-21-19-01СП(SP)	Корпус*	Housing*	1	1	
	2001-21-19-01СП(SP)	Корпус**	Housing**	1	1	
12	2001-21-150	Ось	Axle	1	1	
6	2001-21-152	Крышка	Cover	1		
	2001-21-152-20	Крышка	Cover		1	
15	2001-21-153	Корпус уплотнения	Sealing housing	1	1	
10	2001-21-155	Вкладыш	Insert	2	2	
9	2001-21-156	Кольцо	Ring	1	1	
8	2001-21-157	Фланец	Flange	1	1	
15	2501-21-198	Кольцо уплотни- тельное	Sealing ring	2	2	
4	37 5515	Пробка	Plug	2		
	37 5515-20	Пробка	Plug		2	
13	40 0323	Кольцо упругое	Elastic ring	2	2	
3	700-40-260-11	Прокладка	Gasket	2	2	
		<b><u>Болты</u></b> <b><u>ГОСТ 7796-70</u></b>	<b><u>Bolts</u></b> <b><u>GOST 7796-70</u></b>			
1	28 0544	Болт M16×1,5-6g×45	Bolt M16×1,5-6g×45	8		
	28 0544-20	Болт M16×1,5-6g×45	Bolt M16×1,5-6g×45		8	

№ поз. Pos. No	Обозначение Designation	Наименование Denomination		Количество на исполнение	
				Quantity per unit	
				УХЛ	Т
5	28 0545 28 0545-20	Болт 3М16×1,5-6g×45 Болт 3М161,5-6g×45	Bolt 3M16×1,5-6g×45 Bolt 3M161,5-6g×45	6	6
2		Шайба 16.ОТ ГОСТ 6402-70	Washer 16.ОТ GOST 6402-70	8	8
7		Кольцо 180-185-36-2-51-1668 ТУ2531-260-00149245-00/ ГОСТ 18829-73	Ring 180-185-36-2-51-1668 ТУ2531-260-00149245-00/ GOST 18829-73	1	1

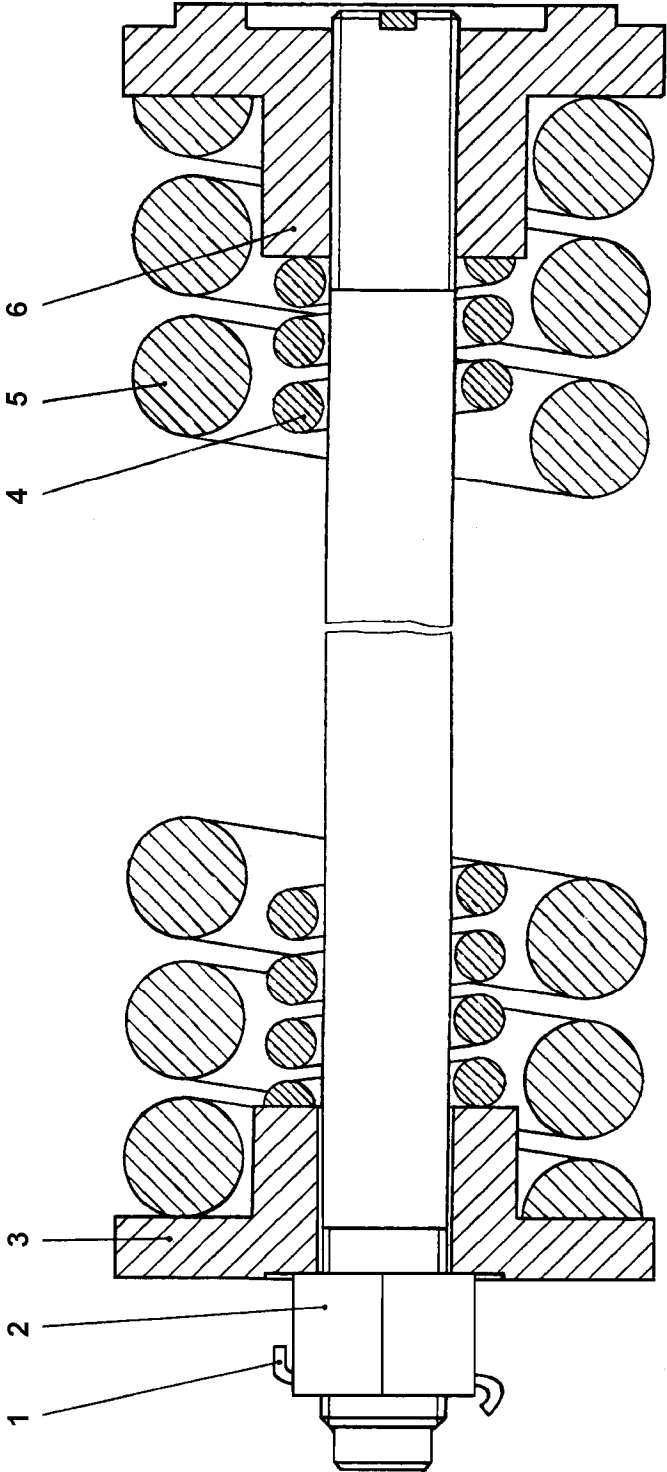


Рисунок 3.7 Механизм сдавания  
Figure 3.7 Track-release mechanism

<b>3.7 2001-21-33СП Механизм сдвигания 2001-21-33SP Track-release mechanism</b>						
№ рис.	№ поз.	Обозначение  Designation	Наименование  Denomination		Кол-во на исполнение	
					Q-ty per unit	
Pos. No	Pos. No				УХЛ	Т
3.7		2001-21-33СП(SP)	Механизм сдвигания	Track-release mechanism	×	×
		2001-21-33-20СП(SP)	Механизм сдвигания	Track-release mechanism		

					№ рис.	<b>3.7</b>
					Fig. No	
№ поз.	Обозначение  Designation	Наименование  Denomination		Количество на исполнение		
				Quantity per unit		
Pos. No				УХЛ	Т	
6	2001-21-74 2001-21-74-20	Фланец Фланец	Flange Flange	1	1	
1	2001-21-131	Стопор	Stop	1	1	
5	2001-21-132 2001-21-132-20	Пружина Пружина	Spring Spring	1	1	
4	2001-21-133 2001-21-133-20	Пружина Пружина	Spring Spring	1	1	
2	2001-21-170 2001-21-170-20	Гайка специальная Гайка специальная	Special nut Special nut	1	1	
3	2001-21-183 2001-21-183-20	Фланец Фланец	Flange Flange	1	1	

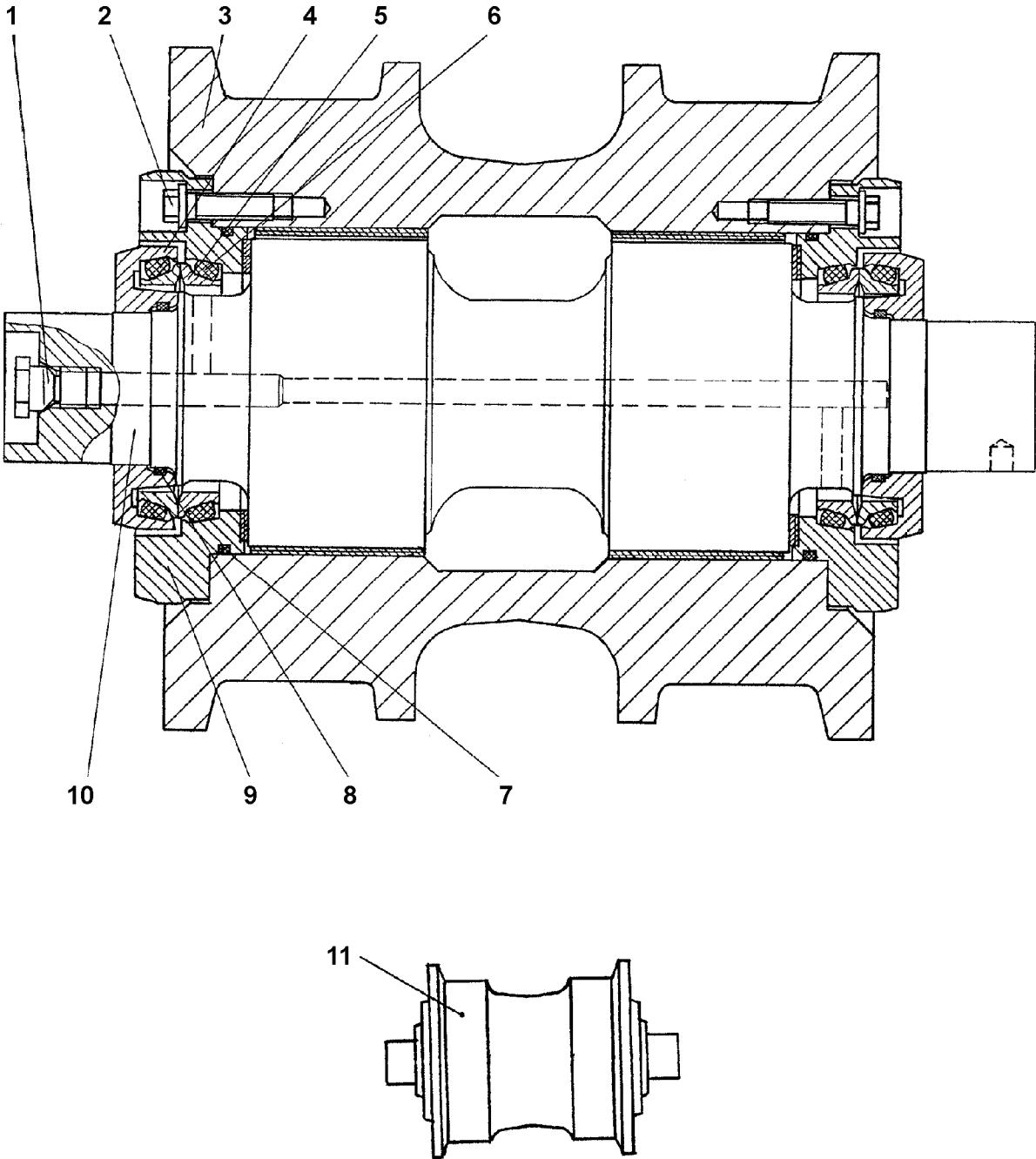


Рисунок 3.8 Каток опорный  
Figure 3.8 Support roller

3.8 2001-21-40СП/-40-01СП Каток опорный 2001-21-40SP/-40-01SP Support roller						
№ рис.	№ поз.	Обозначение  Designation	Наименование  Denomination		Кол-во на исполнение	
					Q-ty per unit	
					УХЛ	Т
3.8		2001-21-40СП(SP) 2001-21-40-20СП(SP)	Каток опорный * Каток опорный	Support roller* Support roller	×	×
		2001-21-40-01СП(SP) 2001-21-40-01-20СП -20(SP)	Каток опорный** Каток опорный	Support roller** Support roller	×	×

						№ рис.	<b>3.8</b>
						Fig. No	
№ поз.	Обозначение  Designation	Наименование  Denomination		Количество на исполнение		Quantity per unit	
				Q-ty per unit			
				УХЛ	Т		
3	2001-21-55СП(SP) 2001-21-55-20СП(SP)	Каток* Каток	Roller* Roller	1	1		
22	2001-21-55-01СП(SP) 2001-21-55-01-20СП -20(SP)	Каток** Каток	Roller** Roller	1	1		
9	2001-21-56СП(SP)	Фланец	Flange	2	2		
4	2001-21-107	Крышка	Cover	2	2		
10	2001-21-251	Ось	Axle	1	1		
5	2501-21-142	Кольцо уплотни- тельное	Sealing ring	4	4		
2	2501-21-411 2501-21-411-20	Болт специальный Болт специальный	Special bolt Special bolt	20	20		
1	37 5509 37 5509-20	Пробка Пробка	Plug Plug	1	1		
6	40 0212	Кольцо упругое	Elastic ring	4	4		
		<b>Кольца ТУ 2531-260- 00149245-00</b>	<b>Rings TU 2531-260- 00149245-00</b>				
8		Кольцо 066-071-30- 2-51-1668	Ring 066-071-30-2- 51-1668	2	2		
7		Кольцо 122-130-46- 2-51-1668	Ring 122-130-46-2- 51-1668	2	2		

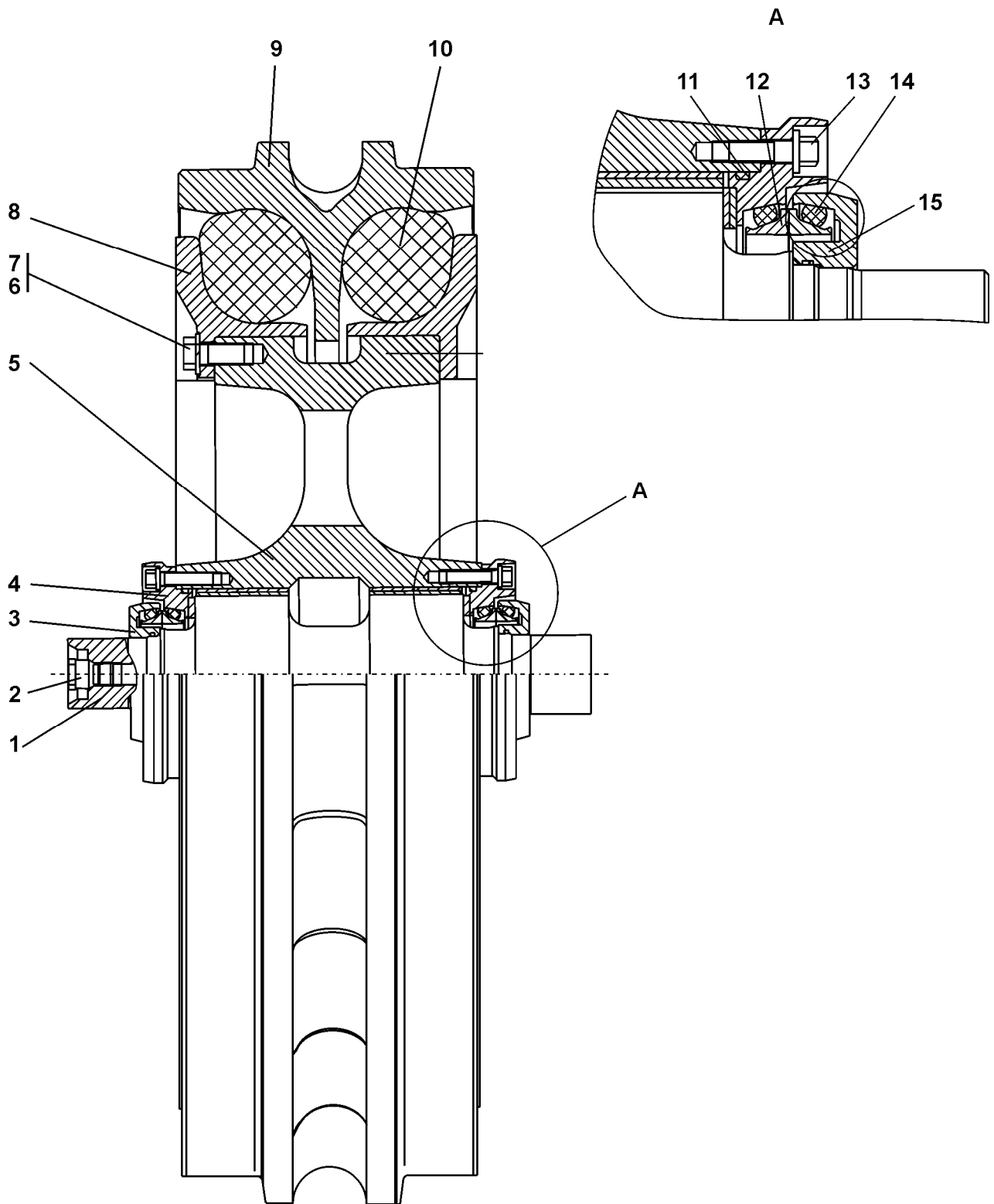


Рисунок 3.9 Колесо натяжное  
Figure 3.9 Idler



<b>3.9 2001-21-43СП Колесо натяжное 2001-21-43SP Idler</b>						
№ рис.	№ поз.	Обозначение  Designation	Наименование  Denomination		Кол-во на исполнение	
					Q-ty per unit	
Pos. No	Pos. No				УХЛ	Т
3.9		2001-21-43СП(SP) 2001-21-43-20СП(SP)	Колесо натяжное	Idler	×	
			Колесо натяжное	Idler		×

						№ рис.	<b>3.9</b>
						Fig. No	
№ поз.	Обозначение  Designation	Наименование  Denomination		Количество на исполнение		Quantity per unit	
				УХЛ	Т	УХЛ	Т
5	2001-21-44СП(SP) 2001-21-44-20СП(SP)	Ступица Ступица	Hub Hub	1			1
4	2001-21-56СП(SP)	Фланец	Flange	2			2
3	2001-21-107	Крышка	Cover	2			2
9	2001-21-114 2001-21-114-20	Обод Обод	Rim Rim	1			1
8	2001-21-115 2001-21-115-20	Упор Упор	Stop Stop	8			8
12	2001-21-251	Ось	Axle	1			1
1	2501-21-142	Кольцо уплотни- тельное	Sealing ring	4			4
13	2501-21-411 2501-21-411-20	Болт Болт	Bolt Bolt	20			20
2	37 5509 37 5509-20	Пробка Пробка	Plug Plug	1			1
7	31 5271 31 5271-20	Шайба Шайба	Washer Washer	40			40
14	40 0212	Кольцо упругое	Elastic ring	4			4
10	40 0441	Сектор упругий	Elastic sector	8			8
		<b><u>Болты</u></b> <b><u>ГОСТ 7796-70</u></b>	<b><u>Bolts</u></b> <b><u>GOST 7796-70</u></b>				
6	28 0544 28 0544-20	Болт M16×1,5-6g×45 Болт M16×1,5-6g×45	Bolt M16×1,5-6g×45 Bolt M16×1,5-6g×45	40			40
		<b><u>Кольца</u></b> <b><u>TU 2531-260-</u></b> <b><u>00149245-00</u></b>	<b><u>Rings</u></b> <b><u>TU 2531-260-</u></b> <b><u>00149245-00</u></b>				
15		Кольцо 066-071-30- 2-51-1668	Ring 066-071-30-2- 51-1668	2			2
11		Кольцо 122-130-46- 2-51-1668	Ring 122-130-46-2- 51-1668	2			2

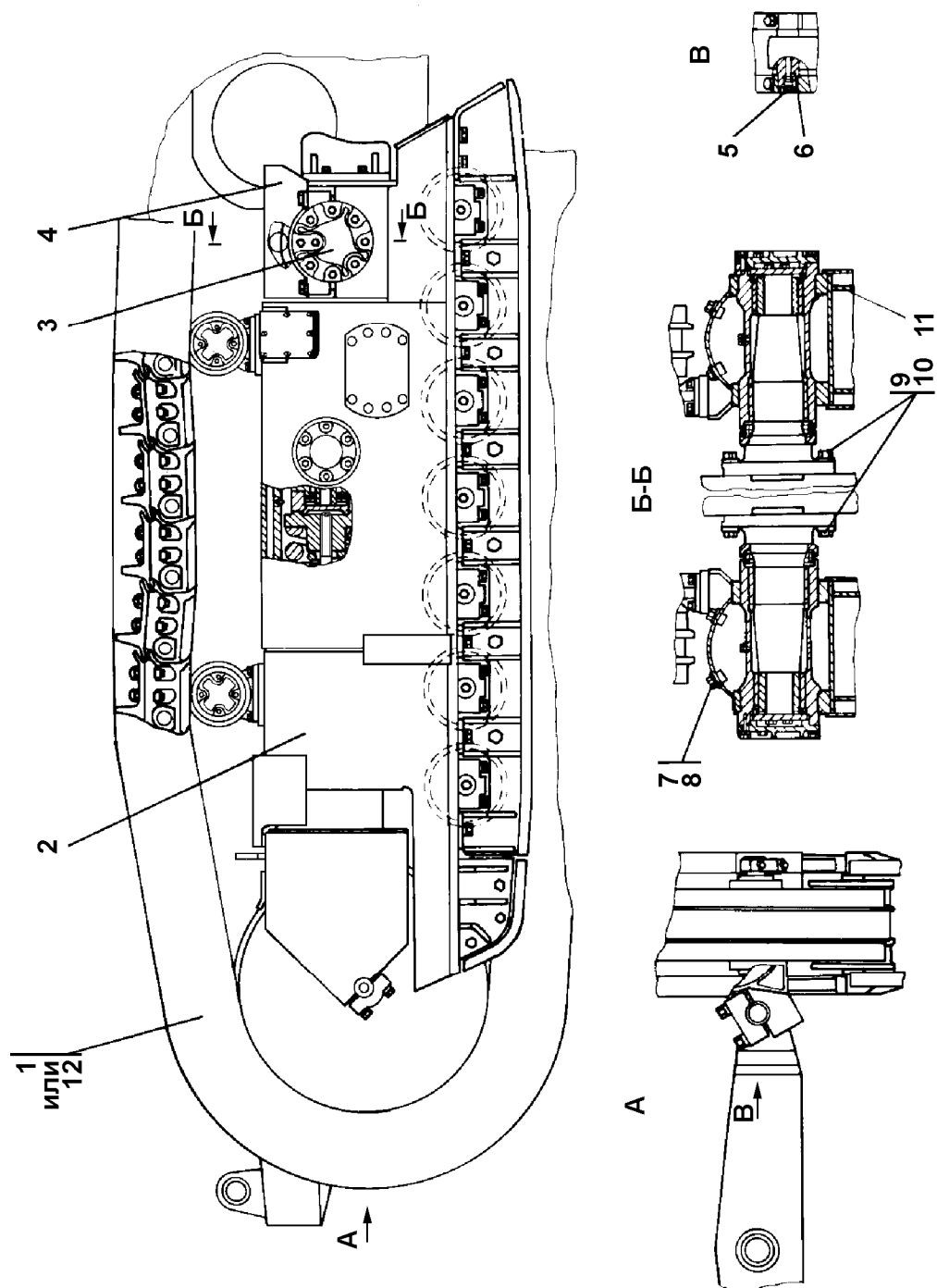


Рисунок 3.10 Система ходовая полужесткая  
 Figure 3.10 Semi-rigid running gear

<b>3.10 2001-21-201СП Система ходовая полужесткая 2001-21-201SP Semi-rigid running gear</b>						
№ рис.	№ поз.	Обозначение  Designation	Наименование  Denomination		Кол-во на исполнение	
					Q-ty per unit	
Pos. No	Pos. No				УХЛ	Т
3.10		2001-21-201СП(SP)	Система ходо- вая полужесткая	Semi-rigid running gear	×	×
		2001-21-201-20СП(SP)	Система ходо- вая полужесткая	Semi-rigid running gear		

						№ рис.	<b>3.10</b>
						Fig. No	
№ поз.	Обозначение  Designation	Наименование  Denomination		Количество на исполнение			
				Quantity per unit			
Pos. No				УХЛ	Т		
11	2001-21-202СП(SP)	Тележка	Bogie	1	1		
	2001-21-202-20СП(SP)	Тележка	Bogie				
2	2001-21-203СП(SP)	Тележка	Bogie	1	1		
	2001-21-203-20СП(SP)	Тележка	Bogie				
3	2001-21-18-01СП(SP)	Шарнир	Hinge	2	2		
	2001-21-18-01-20СП -20(SP)	Шарнир	Hinge				
22	2001-21-19-01СП(SP)	Корпус	Housing	1	1		
1	2001-22-1СП(SP)	Гусеница (допускается заме- на на поз. 12)	Track (replacement for pos. 12 is al- lowed)	2	2		
	2001-22-1-20СП(SP)	Гусеница	Track				
12	2002-22-1СП(SP)	Гусеница (допускается заме- на на поз. 1)	Track (replacement for pos.1 is allowed)	2	2		
	2002-22-1-20СП(SP)	Гусеница	Track				
6	2001-21-59	Ось	Axle	2	2		
23	2001-21-150	Ось	Axle	1	1		
4	2001-21-243	Кожух	Jacket	2	2		
	2001-21-243-20	Кожух	Jacket				
9	31 5394	Шайба	Washer	24	24		
	31 5394-20	Шайба	Washer				
5	37 5509	Пробка	Plug	2	2		
	37 5509-20	Пробка	Plug				
7	700-31-2209	Шайба	Washer	8	8		
	700-31-2209-20	Шайба	Washer				

				№ рис.	<b>3.10</b>
				Fig. No	
№ поз.  Pos. No	Обозначение  Designation	Наименование  Denomination		Количество на исполнение	
				Quantity per unit	
				УХЛ	Т
		<b><u>Болты</u></b> <b><u>ГОСТ 7796-70</u></b>	<b><u>Bolts</u></b> <b><u>GOST 7796-70</u></b>		
8	28 0520  28 0520-20	Болт M16×1,5-6g×30 Болт M16×1,5-6g×30	Bolt M16×1,5-6g×30 Bolt M16×1,5-6g×30	8	8
10	28 0907 28 0907-20	Болт M27×2-6g×95 Болт M27×2-6g×95	Bolt M27×2-6g×95 Bolt M27×2-6g×95	24	24

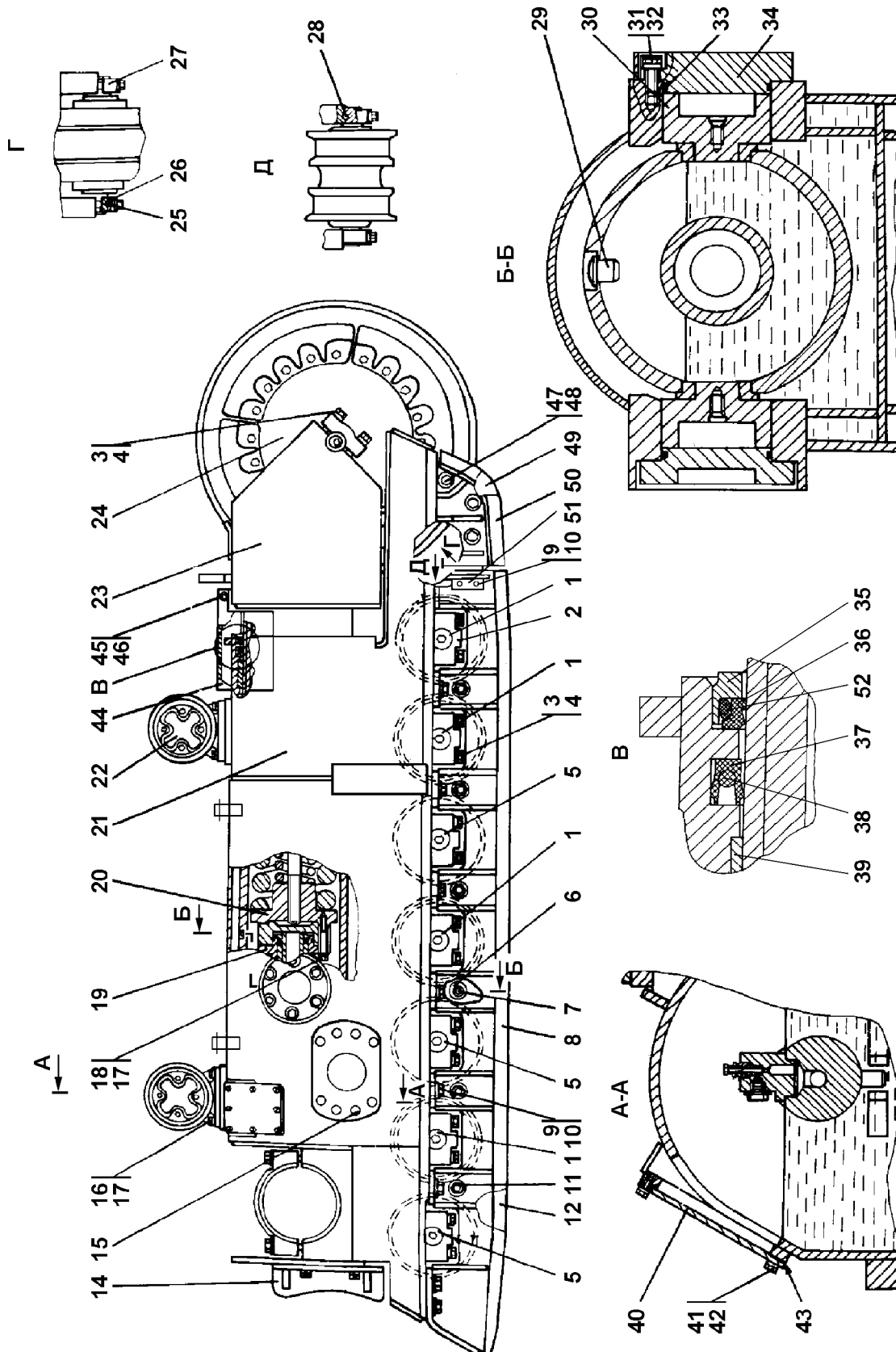


Рисунок 3.11 Тележка полужесткая  
Figure 3.11 Semi-rigid bogie

3.11 2001-21-202СП/-203СП Тележка полужесткая 2001-21-202SP/-203SP Semi-rigid bogie						
№ рис.	№ поз.	Обозначение  Designation	Наименование  Denomination		Кол-во на исполнение	
					Q-ty per unit	
Pos. No	Pos. No				УХЛ	Т
3.11		2001-21-202СП(SP)	Тележка полужесткая*	Semi-rigid bogie*	×	×
		2001-21-202-20СП(SP)	Тележка полужесткая	Semi-rigid bogie		
		2001-21-203СП(SP)	Тележка полужесткая**	Semi-rigid bogie**	×	×
		2001-21-203-20СП(SP)	Тележка полужесткая	Semi-rigid bogie		

**ПРИМЕЧАНИЕ** \* - применяется только в 2001-21-202СП  
\*\*- used only in 2001-21-202СП

**NOTE** \* - применяется только в 2001-21-203СП  
\*\*- used only in 2001-21-203СП

№ поз.	Обозначение  Designation	Наименование  Denomination		Количество на исполнение	
				Quantity per unit	
Pos. No				УХЛ	Т
23	2001-21-9СП(SP)	Рама тележки передняя	Front bogie frame	1	1
	2001-21-9-20СП(SP)	Рама тележки передняя	Front bogie frame		
24	2001-21-43СП(SP)	Колесо натяжное	Idler	1	1
	2001-21-43-20СП(SP)	Колесо натяжное	Idler		
22	2001-21-15СП(SP)	Каток поддерживающий	Carrier roller	2	2
	2001-21-15-20СП(SP)	Каток поддерживающий	Carrier roller		
20	2001-21-33СП(SP)	Механизм сдавания	Track-release mechanism	1	1
	2001-21-33-20СП(SP)	Механизм сдавания	Track-release mechanism		
19	1101-21-42-02СП(SP)	Механизм натяжения**	Track-adjusting mechanism**	1	1
	1101-21-42-02-20СП-20(SP)	Механизм натяжения	Track-adjusting mechanism		

№ рис. **3.11**  
Fig. No

№ поз. Pos. No	Обозначение Designation	Наименование Denomination		№ рис. <b>3.11</b> Fig. No	
				Количество на исполнение Quantity per unit	
				УХЛ	Т
19	1101-21-42-03СП(SP)	Механизм натяжения*	Track-adjusting mechanism*	1	
	1101-21-42-03-20СП-20(SP)	Механизм натяжения	Track-adjusting mechanism		1
21	2001-21-211СП(SP)	Рама тележки**	Bogie frame**	1	
	2001-21-211-20СП(SP)	Рама тележки	Bogie frame		1
	2001-21-212СП(SP) 2001-21-212-20СП(SP)	Рама тележки*	Bogie frame*	1	1
7	2001-21-227СП(SP)	Стяжка	Brace	6	
	2001-21-227-20СП(SP)	Стяжка	Brace		6
14	2001-21-229СП(SP)	Отбойник**	Impingement plate**	1	
	2001-21-229-20СП(SP)	Отбойник	Impingement plate		1
	2001-21-229-01СП(SP)	Отбойник*	Impingement plate*	1	
	2001-21-229-01-20СП-20(SP)	Отбойник	Impingement plate		1
12	2001-21-231-01СП(SP)	Щиток	Shield	1	
	2001-21-231-01-20СП-20(SP)	Щиток	Shield		1
8	2001-21-232-01СП(SP)	Щиток	Shield	1	
	2001-21-232-01-20СП-20(SP)	Щиток	Shield		1
1	2001-21-40-02СП(SP)	Каток опорный	Support roller	4	
	2001-21-40-02-20СП-20(SP)	Каток опорный	Support roller		4
5	2001-21-40-03СП(SP)	Каток опорный	Support roller	3	
	2001-21-40-03-20СП-20(SP)	Каток опорный	Support roller		3
29	1501-21-227	Стопор	Detent lock	1	1
50	1101-21-96	Отбойник	Impingement plate	1	
	1101-21-96-20	Отбойник	Impingement plate		1
49	1101-21-97	Отбойник	Impingement plate	1	
	1101-21-97-20	Отбойник	Impingement plate		1
26	2001-21-55	Крышка	Cover	1	
	2001-21-55-20	Крышка	Cover		1
27	2001-21-57	Крышка	Cover	1	
	2001-21-57-20	Крышка	Cover		1
37	2001-21-63	Манжета	Collar	1	1
35	2001-21-64	Каркас	Framework	1	1
34	2001-21-65	Крышка	Cover	2	2
40	2001-21-71	Крышка	Cover	1	1
30	2001-21-68-01	Вкладыш	Insert	2	2
39	2001-21-99	Втулка	Bushing	1	1
36	2001-21-164	Манжета	Collar	1	1
6	2001-21-210	Втулка	Bushing	6	
	2001-21-210-20	Втулка	Bushing		6
44	2001-21-247	Кожух	Jacket	1	1

				№ рис. <b>3.11</b>	
				Fig. No	
№ поз. Pos. No	Обозначение Designation	Наименование Denomination		Количество на исполнение	
				Quantity per unit	
				УХЛ	Т
2	31 2001-21-25	Крышка	Cover	14	14
51	2501-21-245-20	Накладка	Strap	1	1
46	31 0225 31 0225-20	Шайба Шайба	Washer Washer	2	2
51	31 0350 31 0350-20	Шайба 24 Шайба 24	Washer 24 Washer 24	12	12
10	31 5317 31 5317-20	Шайба Шайба	Washer Washer	19	19
3	31 5355 31 5355-20	Шайба Шайба	Washer Washer	32	32
48	51 5271 51 5271-20	Шайба Шайба	Washer Washer	18	18
25	32 0260 32 0260-20	Штифт Штифт	Pin Pin	1	1
28	32 5381 32 5381-20	Штифт Штифт	Pin Pin	7	7
43	45 0308 45 0308-20	Прокладка Прокладка	Gasket Gasket	1	1
15	700-40-5068	Пробка	Plug	8	8
		<b>Болты ГОСТ 7796-70</b>	<b>Bolts GOST 7796-70</b>		
41		Болт М8-6g×16	Bolt M8-6g×16	6	6
45		Болт М12-6g×20	Bolt M12-6g×20	2	2
47	28 0521 28 0521-20	Болт М16-6g×30 Болт М16-6g×30	Bolt M16-6g×30 Bolt M16-6g×30	6	6
31	28 0535 28 0535-20	Болт М16х1,5-6g×38 Болт М16х1,5-6g×38	Bolt M16x1,5-6g×38 Bolt M16x1,5-6g×38	14	14
9	28 0725 28 0725-20	Болт М20×1,5-6g×50 Болт М20×1,5-6g×50	Bolt M20x1,5-6g×50 Bolt M20x1,5-6g×50	17	17
16	28 0730 28 0730-20	Болт М20×1,5-6g×60 Болт М20×1,5-6g×60	Bolt M20x1,5-6g×60 Bolt M20x1,5-6g×60	8	8
18	28 0750 28 0750-20	Болт М20×1,5-6g×120 Болт М20×1,5-6g×120	Bolt M20x1,5-6g×120 Bolt M20x1,5-6g×120	6	6
4	28 0845 28 0845-20	Болт М24×2-6g×100 Болт М24×2-6g×100	Bolt M24x2-6g×100 Bolt M24x2-6g×100	32	32



				№ рис. <b>3.11</b>	
				Fig. No	
№ поз. Pos. No	Обозначение Designation	Наименование Denomination		Количество на исполнение	
				Quantity per unit	
				УХЛ	Т
		<b>Гайки</b> <b>ГОСТ 15521-70</b>	<b>Nuts</b> <b>GOST 15521-70</b>		
11	30 0350-01	Гайка М24×2	Nut M24×2	6	
	30 0350-01-20	Гайка М24×2	Nut M24×2		6
		<b>Шайбы</b> <b>ГОСТ 6402-70</b>	<b>Washers</b> <b>GOST 6402-70</b>		
42		Шайба 8Т	Washer 8Т	6	6
32		Шайба 16.ОТ	Washer 16.ОТ	2	2
17		Шайба 20.ОТ	Washer 20.ОТ	14	14
33		Кольцо 122-130-46-2-51-1668 ГОСТ 18829-73/ ТУ 38.005.204-84	Ring 122-130-46-2-51-1668 GOST 18829-73/ TU 38.005.204-84	2	2
38	400 463	Кольцо упругое	Elastic ring	1	1
52	400 488	Кольцо упругое	Elastic ring	1	1

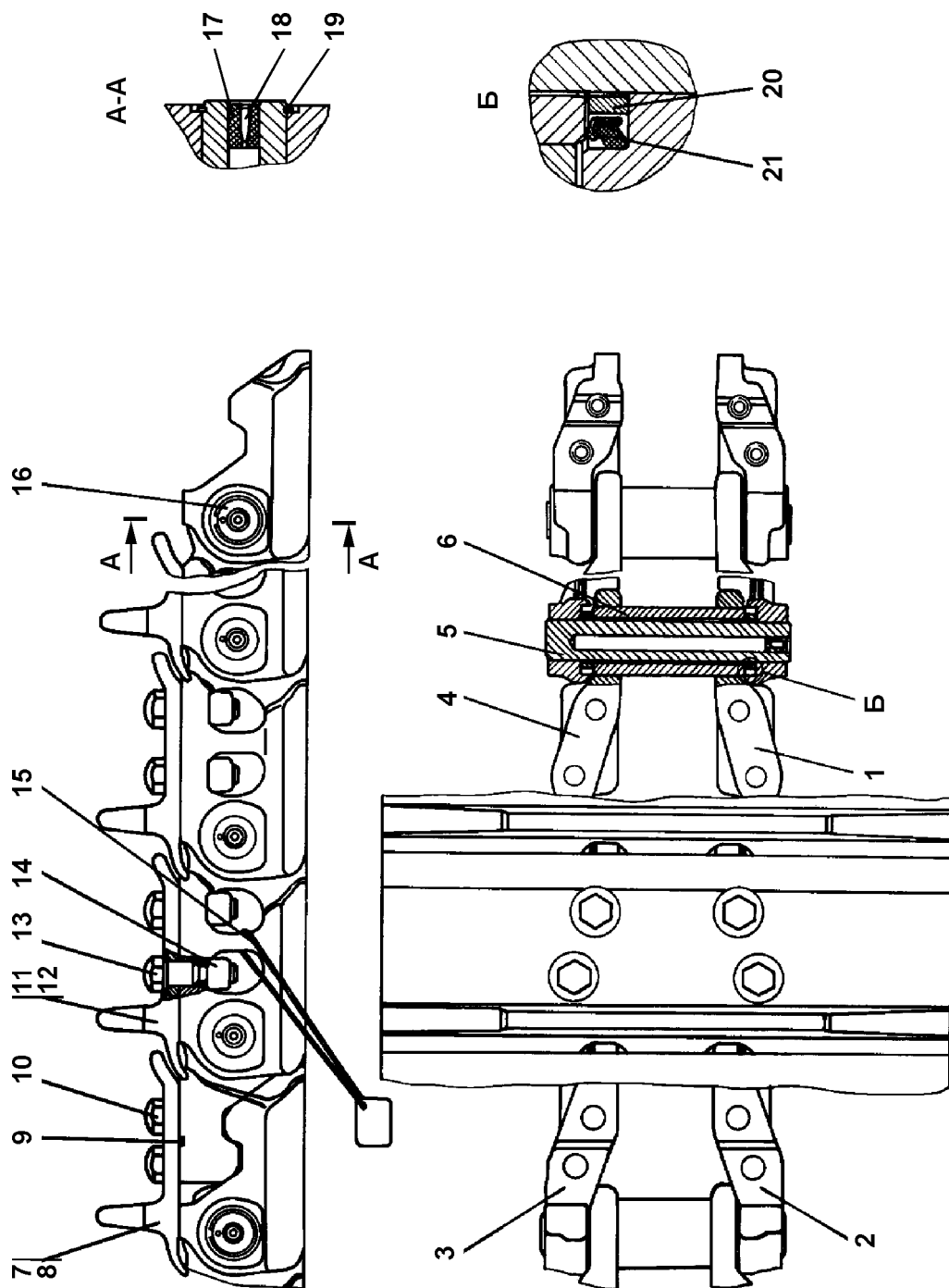


Рисунок 3.12 Гусеница  
Figure 3.12 Track

3.12 2001-22-1СП Гусеница 2001-22-1SP Track						
№ рис.	№ поз.	Обозначение  Designation	Наименование  Denomination		Кол-во на исполнение	
					Q-ty per unit	
Pos. No	Pos. No				УХЛ	Т
					3.12	

№ поз.	Обозначение  Designation	Наименование  Denomination		Количество на исполнение	
				Quantity per unit	
Pos. No				УХЛ	Т
				2	2001-22-18СП(SP)
3	2001-22-19СП(SP)	Звено замыкающее	Master link	1	1
21	2501-22-100СП(SP)	Уплотнение	Sealing	80	80
1	2001-22-1	Звено	Link	39	39
4	2001-22-2	Звено	Link	39	39
11	2001-22-3	Башмак (допускается замена на поз. 12)	Shoe (replacement for pos.12 is allowed)	39	39
7	2001-22-4	Башмак (допускается замена на поз.8)	Shoe (replacement for pos.8 is allowed)	1	1
12	2001-22-5	Башмак (допускается замена на поз.11)	Shoe (replacement for pos.11 is allowed)	39	39
8	2001-22-6	Башмак (допускается замена на поз.7)	Shoe (replacement for pos.7 is allowed)	39	39
6	2001-22-9	Втулка	Bushing	40	40
5	2001-22-10	Палец	Pin	39	39
16	2001-22-12	Палец замыкающий	End pin	1	1
20	2501-22-11	Втулка распорная	Distance piece	80	80
10	28 5860	Болт	Bolt	4	4
17	40 0128	Пробка	Plug	40	40
18	44 0017	Заглушка	End plug	40	40
13	700-28-2351	Болт	Bolt	156	156
14	700-30-2249	Гайка	Nut	156	156
19	58 0448	Кольцо С48 ГОСТ 13940-86	Ring C48 GOST 13940-86	2	2
9	700-34-2062	Шпонка 2-10×8×50 ГОСТ 23360-78	Key 2-10×8×50 GOST 23360-78	2	2
15		Проволока 1-0-С ГОСТ 3282-74	Wire 1-0-С GOST 3282-74	0,2м	0,2м

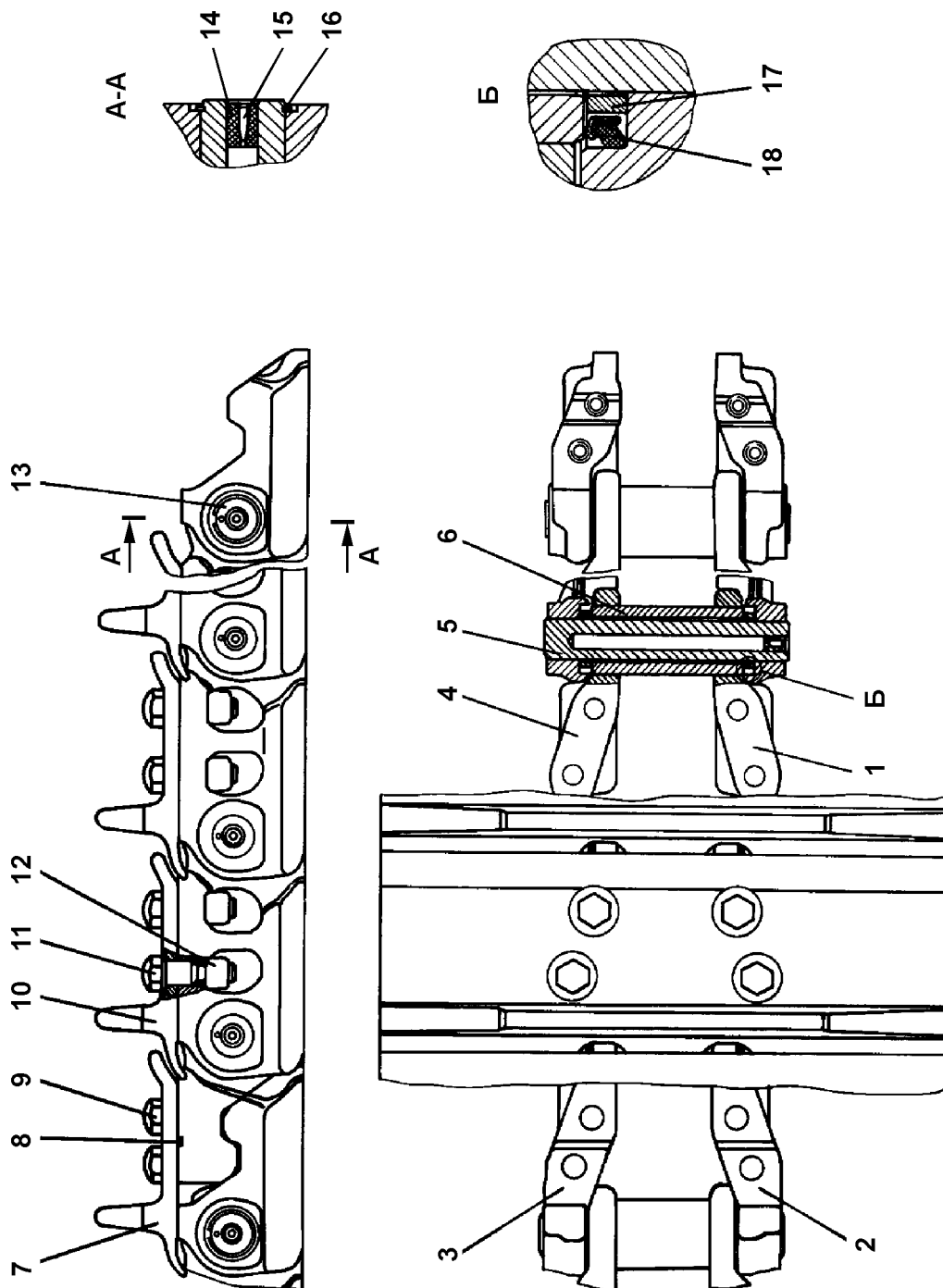


Рисунок 3.13 Гусеница  
Figure 3.13 Track

3.13 2002-22-1СП Гусеница 2002-22-1SP Track						
№ рис.	№ поз.	Обозначение  Designation	Наименование  Denomination		Кол-во на исполнение	
					Q-ty per unit	
Pos. No	Pos. No	Designation	Denomination		УХЛ	Т
					3.13	

						№ рис.	<b>3.13</b>
						Fig. No	
№ поз.	Обозначение  Designation	Наименование  Denomination		Количество на исполнение		Quantity per unit	
				УХЛ	Т	УХЛ	Т
2	2001-22-18СП(SP)	Звено замыкающее	Master link	1	1		
3	2001-22-19СП(SP)	Звено замыкающее	Master link	1	1		
18	2501-22-100СП(SP)	Уплотнение	Sealing	80	80		
1	2001-22-1	Звено	Link	39	39		
4	2001-22-2	Звено	Link	39	39		
10	2001-22-5	Башмак	Shoe	39	39		
7	2001-22-6	Башмак замыкаю- щий	Master shoe	39	39		
6	2001-22-9	Втулка	Bushing	40	40		
5	2001-22-10	Палец	Pin	39	39		
13	2001-22-12	Палец замыкающий	End pin	1	1		
17	2501-22-11	Втулка распорная	Distance piece	80	80		
9	28 5860	Болт	Bolt	4	4		
14	40 0128	Пробка	Plug	40	40		
15	44 0017	Заглушка	End plug	40	40		
11	2002-23-21	Болт	Bolt	156	156		
12	2002-22-33	Гайка	Nut	156	156		
16	58 0448	Кольцо С48 ГОСТ 13940-86	Ring С48 GOST 13940-86	2	2		
8	700-34-2062	Шпонка 2-10×8×50 ГОСТ 23360-78	Key 2-10×8×50 GOST 23360-78	2	2		

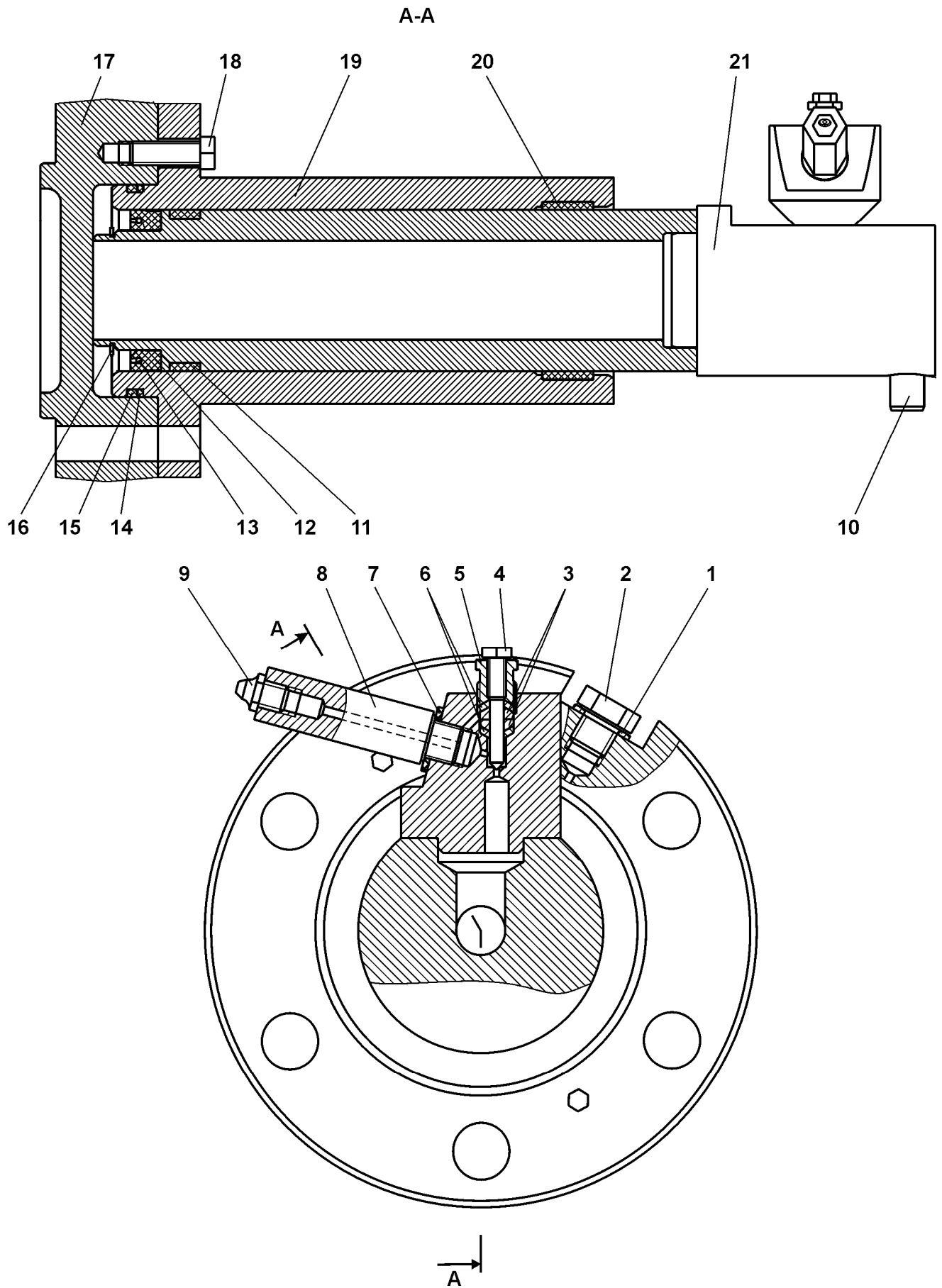


Рисунок 3.14 Механизм натяжения  
Figure 3.14 Track-adjusting mechanism

3.14 1101-21-42-02СП/-43-03СП Механизм натяжения 1101-21-42-02SP/-43-03SP Track-adjusting mechanism						
№ рис.	№ поз.	Обозначение  Designation	Наименование  Denomination		Кол-во на исполнение	
					Q-ty per unit	
Pos. No	Pos. No				УХЛ	Т
3.14		1101-21-42-02СП(SP)	Механизм натяжения*	Track-adjusting mechanism*	×	
		1101-21-42-02-20СП-20(SP)	Механизм натяжения	Track-adjusting mechanism		
		1101-21-42-03СП(SP)	Механизм натяжения**	Track-adjusting mechanism**	×	
		1101-21-42-03-20СП-20(SP)	Механизм натяжения	Track-adjusting mechanism		

						№ рис.	3.14
						Fig. No	
№ поз.	Обозначение  Designation	Наименование  Denomination		Количество на исполнение		Quantity per unit	
				УХЛ	Т	УХЛ	Т
21	1101-21-45-02СП(SP)	Шток*	Rod*	1	1		
	1101-21-45-03СП(SP)	Шток**	Rod**	1	1		
19	1101-21-65СП	Цилиндр	Cylinder	1	1		
20	1101-26-614	Втулка опорная	Bearing bushing	2	2		
8	1101-21-136	Наконечник	Tip	1	1		
17	2001-21-126	Крышка	Cover	1	1		
11	3501-21-95	Кольцо штоковое	Rod ring	1	1		
5	46-21-717	Пробка	Plug	1			
	46-21-717-20	Пробка	Plug		1		
6	46-21-718	Обойма	Casing	2	2		
4	46-21-756	Игла	Needle	1			
	46-21-756-20	Игла	Needle		1		
12	46-21-978	Манжета	Collar	1	1		
10	700-32-2177	Штифт	Pin	1	1		
7	700-40-260-11	Прокладка	Gasket	1	1		
14	700-40-4360	Шайба	Washer	1			
	700-40-4360-20	Шайба	Washer		1		
2	37 5515	Пробка	Plug	1			
	37 5515-20	Пробка	Plug		1		
18		Болт М8-6g×35 ГОСТ 7796-70	Bolt M8-6g×35 GOST 7796-70	2	2		
1		Кольцо 16×22 МН4152-62	Ring 16×22 МН4152-62	1	1		

				№ рис.	<b>3.14</b>
				Fig. No	
№ поз.  Pos. No	Обозначение  Designation	Наименование  Denomination		Количество на исполнение	
				Quantity per unit	
				УХЛ	Т
3	50 0192	Кольцо СТ13-5-4 ГОСТ 288-72	Ring СТ13-5-4 GOST 288-72	4	4
16	58 0670	Кольцо С70 ГОСТ 13940-86	Ring С70 GOST 13940-86	1	1
		<b><u>Масленки</u></b> <b><u>ГОСТ 19853-74</u></b>	<b><u>Oil cups</u></b> <b><u>GOST 19853-74</u></b>		
9		Масленка 1.2Ц6хр Масленка 1.2Кд6хр	Oil cup 1.2Ц6хр Oil cup 1.2Кд6хр	1	1
		<b><u>Кольца</u></b> <b><u>TU 2531-260-</u></b> <b><u>00149245-00</u></b>	<b><u>Rings</u></b> <b><u>TU 2531-260-</u></b> <b><u>00149245-00</u></b>		
13		Кольцо 080-090-58- 2-51-1668	Ring 080-090-58-2- 51-1668	1	1
15		Кольцо 115-125-58- 2-51-1668	Ring 115-125-58-2- 51-1668	1	1



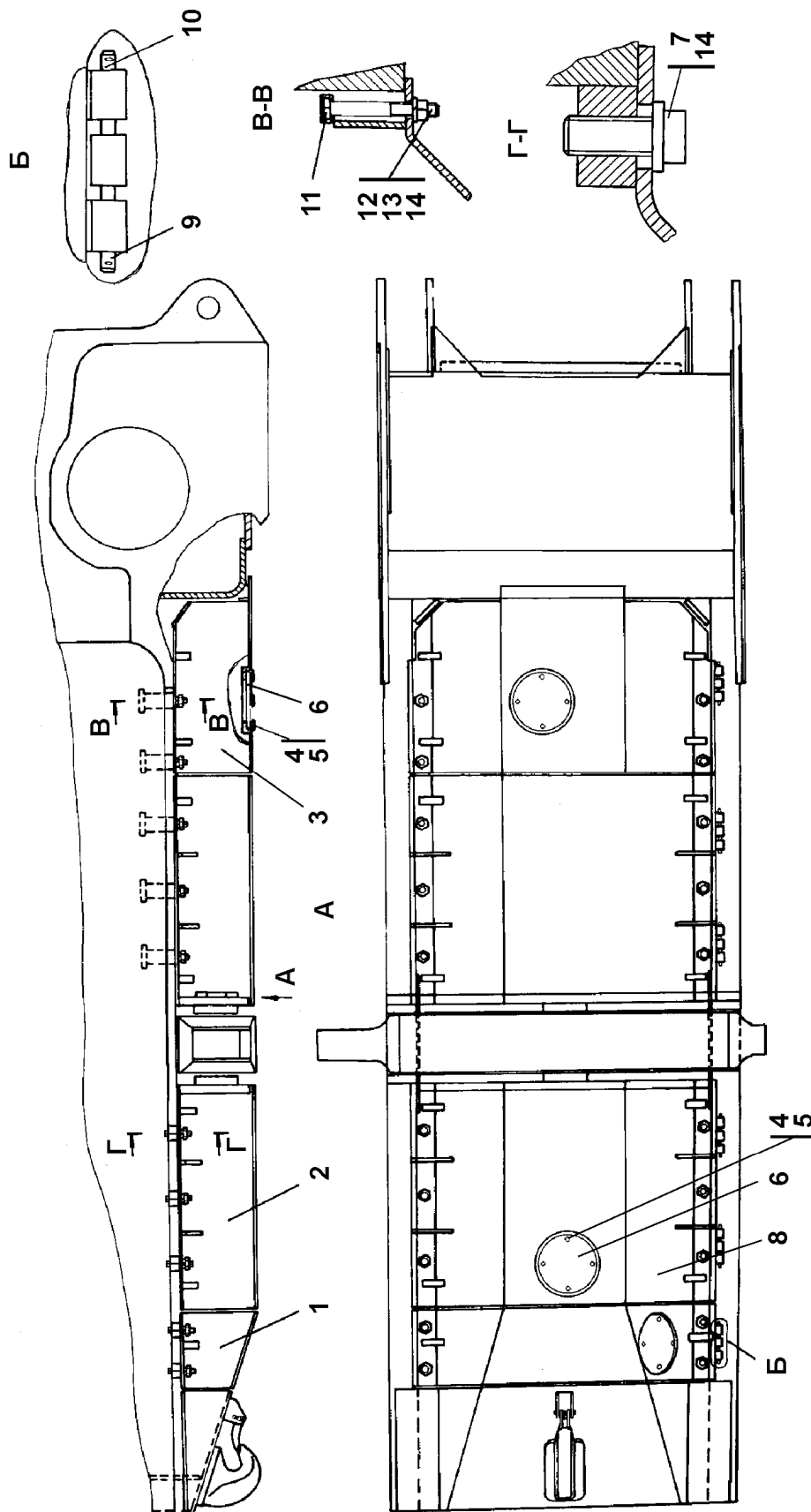


Рисунок 3.15 Установка кожухов  
Figure 3.15 Jackets mounting

3.15 2001-64-1-01СП Установка кожухов 2001-64-01SP Jackets mounting						
№ рис.	№ поз.	Обозначение  Designation	Наименование  Denomination		Кол-во на исполнение	
					Q-ty per unit	
Pos. No	Pos. No				УХЛ	Т
3.15		2001-64-1-01СП(SP)	Установка кожухов	Jackets mounting	×	
		2001-64-1-01-20СП(SP)	Установка кожухов	Jackets mounting		×

						№ рис.	<b>3.15</b>
						Fig. No	
№ поз.	Обозначение  Designation	Наименование  Denomination		Количество на исполнение			
				Quantity per unit			
Pos. No				УХЛ	Т		
1	2001-64-10СП(SP) 2001-64-10-20СП(SP)	Кожух Кожух	Jacket Jacket	1	1		
2	2001-64-11СП(SP) 2001-64-11-20СП(SP)	Кожух Кожух	Jacket Jacket	1	1		
8	2001-64-11-01СП(SP) 2001-64-11-01-20СП(SP)	Кожух Кожух	Jacket Jacket	1	1		
3	2001-64-12СП(SP) 2001-64-12-20СП(SP)	Кожух Кожух	Jacket Jacket	1	1		
11	2501-64-121 2501-64-121-20	Скоба Скоба	Cramp Cramp	14	14		
6	46-64-66 46-64-66-20	Крышка Крышка	Cover Cover	3	3		
9	47 5240 47 5240-20	Ось Ось	Axle Axle	6	6		
12	285786	Болт	Bolt	14	14		
14	315317	Шайба	Washer	20	20		
4		Болт M12×1,25-6g×25 ГОСТ 7796-70	Bolt M12×1,25-6g×25 GOST 7796-70	12	12		
		<b><u>Болты</u></b> <b><u>ГОСТ 7798-70</u></b>	<b><u>Bolts</u></b> <b><u>GOST 7798-70</u></b>				
7	28 0725 28 0725-20	Болт M20×1,5-6g×50 Болт M20×1,5-6g×50	Bolt M20×1,5-6g×50 Bolt M20×1,5-6g×50	6	6		
		<b><u>Гайки</u></b> <b><u>ГОСТ 5915-70</u></b>	<b><u>Nuts</u></b> <b><u>GOST 5915-70</u></b>				
13	30 0310 30 0310-20	Гайка M20×1,5 Гайка M20×1,5	Nut M20×1,5 Nut M20×1,5	14	14		
5		Шайба 12.0Т ГОСТ 6402-70	Washer 12.0Т GOST 6402-70	12	12		
10		Шплинт 3,2×25 ГОСТ 397-79	Cotter pin 3,2×25 GOST 397-79	12	12		