

2001-26-501СП Гидроцилиндр								
№ рис.	№ поз.	КОД ОКП	Обозначение	Наименование	Количество на испол- нение		Приме- чание	
					УХЛ	Т		
1	2	3	4	5	6	7	8	
86			2001-26-501СП*	Гидроцилиндр Ø125	×			
			2001-26-501-20СП	Гидроцилиндр Ø125		×		
			2001-26-501-01СП**	Гидроцилиндр Ø125	×			
			2001-26-501-01-20СП	Гидроцилиндр Ø125		×		
		1		2001-26-508-04СП*	Корпус	1	1	
				2001-26-508-05СП**	Корпус	1	1	
		23		2001-26-510СП	Устройство перепускное	1		
				2001-26-510-20СП	Устройство перепускное		1	
		22		2001-26-511СП*	Трубопровод	1		
				2001-26-511-20СП	Трубопровод		1	
				2001-26-511-01СП**	Трубопровод	1		
				2001-26-511-01-20СП	Трубопровод		1	
		8		2001-26-512СП*	Трубопровод	1		
				2001-26-512-20СП	Трубопровод		1	
				2001-26-512-01СП**	Трубопровод	1		
				2001-26-515-01-20СП	Трубопровод		1	
		48		2501-93-506-01СП	Грязесъемник 3-d ГОСТ 24811-81	1	1	
	41		46-26-631СП	Клапан	2	2		
	28		2001-26-551	Поршень	1	1		
	29		2001-26-552	Кольцо уплотнительное	2	2		
	32		2001-26-553	Втулка опорная (допус- кается замена на п.31)	2	2		
	51		2001-26-554	Кольцо уплотнительное	1	1		
	5		2001-26-585	Крышка	1	1		
	13		2001-26-557	Скребок (доп. зам. на 4)	1	1		
	20		2001-26-558	Шайба защитная	1	1		

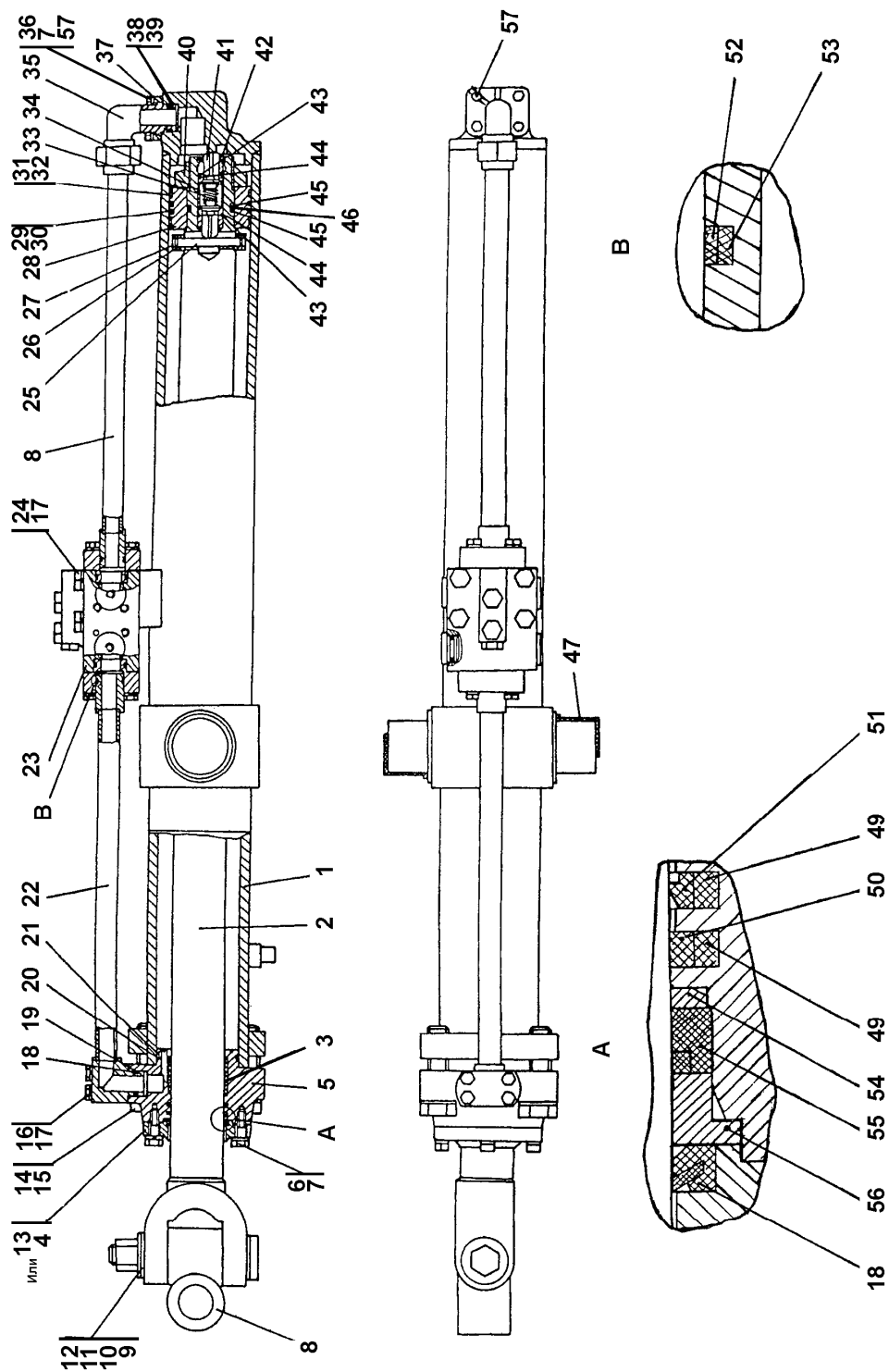


Рис. 86
251

1	2	3	4	5	6	7	8
86	47		2001-26-559	Заглушка	2	2	
	50		2001-26-567	Кольцо уплотнительное	1	1	
	52		46-26-1546	Кольцо уплотнительное	2	2	
	4		2001-26-584	Скребок(доп.зам. на 13)	1	1	
	12		2501-26-1106	Палец	1	1	
	11		2501-26-1107 2501-26-1107-20	Кольцо Кольцо	1		1
	8		2501-26-1108	Шарнир	1	1	
	54		2501-26-1161	Кольцо	1	1	
	2		46-26-1513 46-26-1513-20	Шток Шток	1		1
	56		46-26-1552	Втулка	1	1	
	35		46-98-509 46-98-509-20	Угольник Угольник	1		1
	37		46-98-557 46-98-557-20	Фланец Фланец	2		2
	18		2501-98-550	Кольцо защитное	1	1	
	40		2501-98-562-01	Гайка	1	1	
	26		2601-26-6	Втулка	1	1	
	25		2601-26-8	Палец	1	1	
	42		2601-26-9	Заглушка	1	1	
	43		2601-26-25	Шайба защитная	2	2	
	45		2601-26-26	Шайба защитная	2	2	
	38		700-40-6307	Шайба защитная	1	1	
	33		38 327	Пружина	1	1	
	34		52 5540	Проставка	1	1	
	27		58 5760	Кольцо	1	1	
				<u>Болты ГОСТ 7795-70</u>			
	16		28 0385 28 0385-20	Болт М12×1,25-6g×80 Болт М12×1,25-6g×80	4		4
				<u>Болты ГОСТ 7796-70</u>			
	24		28 0391 28 0391-20	Болт 3М12×1,25-6g×105 Болт 3М12×1,25-6g×105	4		4
	6		28 0535 28 0535-20	Болт М16×1,5-6g×38 Болт М16×1,5-6g×38	4		4

1	2	3	4	5	6	7	8
86	36		28 0544 28 0544-20	Болт М16×1,5-6g×45 Болт М16×1,5-6g×45	4	4	
	14		28 0845 28 0845-20	Болт М24×2-6g×100 Болт М24×2-6g×100	4	4	
				<u>Гайки</u> <u>ГОСТ 5918-73</u>			
	10		30 0431 30 0431-20	Гайка М30×2 Гайка М30×2	1	1	
				<u>Шайбы</u> <u>ГОСТ 6402-70</u>			
	17			Шайба 12 ОТ	8	8	
	7			Шайба 16 ОТ	8	8	
	15			Шайба 24Т	4	4	
	9			Шплинт 6,3×71 ГОСТ397-79	1	1	
				<u>Шайбы</u> <u>ГОСТ11371-78</u>			
	57		31 0270 31 0270-20	Шайба 16 Шайба 16	2	2	
				<u>Кольца</u> <u>ТУ 2531-260-00149245-00</u>			
	19			Кольцо 032-038-36-2-51-1668	1	1	
	44			Кольцо 034-040-36-2-51-1668	2	2	
	39			Кольцо 039-045-36-2-51-1668	1	1	
	46			Кольцо 060-070-58-2-51-1668	1	1	
	21			Кольцо 115-125-58-2-51-1668	1	1	
	49			Кольцо 088-095-46-2-51-1668	2	2	
	30			Кольцо 110-120-58-2-51-1668	2	2	
	53			Кольцо 030-035-30-2-ИРП1314-1 ГОСТ 18829-73	2	2	

1	2	3	4	5	6	7	8
86	31			Кольцо опорно-направляющее поршневое E21T-125-15-3,0 ТУ 2290-004-48774662-2002 (допускается замена на деталь поз. 32)	2	2	
	3			Кольцо опорно-направляющее штоковое E22T-080-30-3,0 ТУ2290-004-48774662-2002	2	2	
	55			Уплотнение штоковое B374314/NEI-2721 Уплотнение штоковое B374314/NEI	1		1

*-шарнирное соединение

**-вилочное соединение

--	--	--	--	--	--	--	--

2002-43-3СП Установка системы подогрева

№ рис.	№ поз.	КОД ОКП	Обозначение	Наименование	Количество на исполнение		Приме- чание
					УХЛ	Т	
1	2	3	4	5	6	7	8
87, 88			2002-43-3СП	Установка системы подогрева	×		
			2002-43-3-20СП	Установка системы подогрева		×	
88	36		2002-43-16СП	Воздуховод	1	-	
	47		2002-43-17СП	Скоба	1	-	
	45		2002-43-19СП	Топливопровод	1	-	
	44		2002-43-21СП	Переходник	1	-	
	49		2002-43-22СП	Скоба	1	-	
	19		2002-43-27СП	Трубопровод	1		
			2002-43-27-20СП	Трубопровод		1	
	20		2002-43-30СП	Трубопровод	1		
			2002-43-30-20СП	Трубопровод		1	
	25		2002-43-45СП	Переходник	1		
			2002-43-45-20СП	Переходник		1	
	26		2002-43-60СП	Трубопровод	1	-	
	53		2002-43-61СП	Кронштейн	1	-	
	43		2002-43-64СП	Трубопровод	1	-	
	40		2002-43-66СП	Трубопровод	1	-	
	48		2002-43-68СП	Кронштейн	1	-	
	1		2002-43-69СП	Трубопровод	1	-	
	41		2002-43-70СП	Газовод	1	-	
	33		311606-43-107СП	Кран	1	-	
	15		0602-43-26СП	Трубопровод	1	-	
	10		2706-43-14-02СП	Рукав	1	-	
	7		311102-43-12СП	Переходник	1	-	
	56		2002-43-110	Пластина	1	-	
	6		46-43-313	Прокладка (допускает- ся замена на поз.5)	16	1	
	11		0602-43-21	Переходник	1	-	
	4		700-37-2077	Пробка	2	1	
	21		700-40-6684	Прокладка	1	1	
	9		700-41-2622	Болт зажимной	6	-	
	22		700-41-3186	Хомутик	1	1	
	38		28 5130	Болт	2	-	
	16		41 5119	Хомутик	1	-	
	13		46 0501	Рукав	1	-	
	32		46 0501-02	Рукав	1	-	

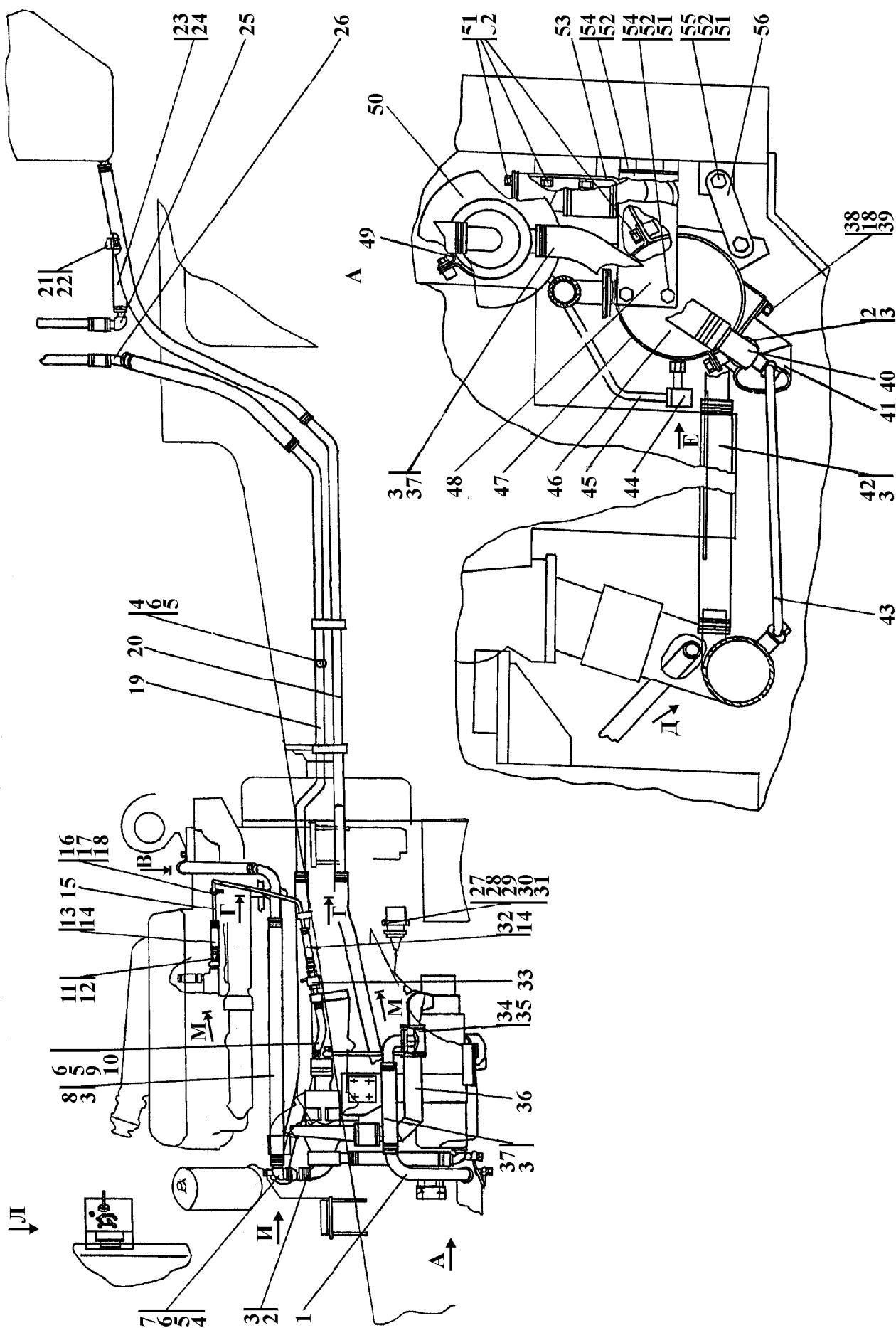


Рис. 87

1	2	3	4	5	6	7	8
87	23		46 0901-21 46 0901-21-20	Рукав Рукав	1	1	
	2		46 1201-02	Рукав	2	-	
	37		46 1201-16	Рукав	2	-	
	42		46 1201-25	Рукав	1	-	
	8		46 1201-31	Рукав	1	-	
	34		46 1501	Рукав	2	-	
				<u>Болты ГОСТ 7796-70</u>			
	17			Болт М8-6g×16	2	-	
	54		28 0320	Болт М12×1,26-6g×20	6	-	
	55			Болт М12×1,25-6g×30	10	-	
	27			Болт М6-6g×16 ГОСТ 7798-70	2	-	
				<u>Шайбы ГОСТ 6402-70</u>			
	28			Шайба 6Т	2	-	
	18			Шайба 8Т	8	2	
	52			Шайба 12 ОТ	8	-	
	39		31 0140	Шайба 8 ГОСТ 6958-78	4	-	
	51		31 0210	Шайба 12×2 ГОСТ 11371-78	6	-	
	5			Кольцо 12×16МН4152-62 (допускается замена на поз.6)	15	1	
	12			Кольцо 14×20 МН 4152-62	2	-	
	46			Подогреватель ПЖД 30Л-10105010 ОСТ 37.001.046-87	1	-	
	50			Агрегат насосный* ПЖД-30Л-1015200	1	-	
	29			Коммутатор транзистор- ный 9301.3734 (допуска- ется замена на поз.30)*	1	-	
	30			Модуль зажигания * отопителя 9301.3734-01 (допускается замена на поз.29)	1	-	
	31			Наконечник свечной с помехоподавателем СЭ-12 ТУ 37.003658-75	1	-	

1	2	3	4	5	6	7	8
87				<u>Хомуты стяжные</u> <u>червячные</u> <u>ПО 4.435.002ТУ</u>			
	14			Хомут 1028-У-02	14	-	
	24			Хомут 1040-У-02	26	26	
	3			Хомут 1055-У-02	15	-	
	35			Хомут 1070-У-02	4	-	
	* - из комплекта подогревателей ПЖД-30Л ОСТ 37.001.046-87						
88	1		2002-43-26СП 2002-43-26-20СП	Патрубок Патрубок	1		1
	16		2002-43-33СП	Патрубок	1	-	
	15		2002-43-65СП	Трубопровод	1	-	
	31		2002-43-67СП	Кронштейн	1	-	
	24		312505-43-17-01СП	Корпус	1	-	
	28		2502-43-79	Прижим	1	-	
	22		46-43-313	Прокладка (допускается замена на поз.23)	16		1
	11		58-60-213-01 58-60-213-01-20	Планка Планка	4		4
	14		58-89-146	Втулка	2		2
	21		312002-43-81	Втулка	1	-	
	10		700-40-6684-09	Прокладка	4		4
	19		700-41-2548	Хомутик	2		2
	2		45 0293	Прокладка	3		1
	17		46 0601-32 46 0601-32-20	Рукав Рукав	1		1
	7		46 0901-15 46 0901-15-20	Рукав Рукав	1		1
	5		46 0901-16 46 0901-16-20	Рукав Рукав	1		1
	9		46 0901-19 46 0901-19-20	Рукав Рукав	1		1

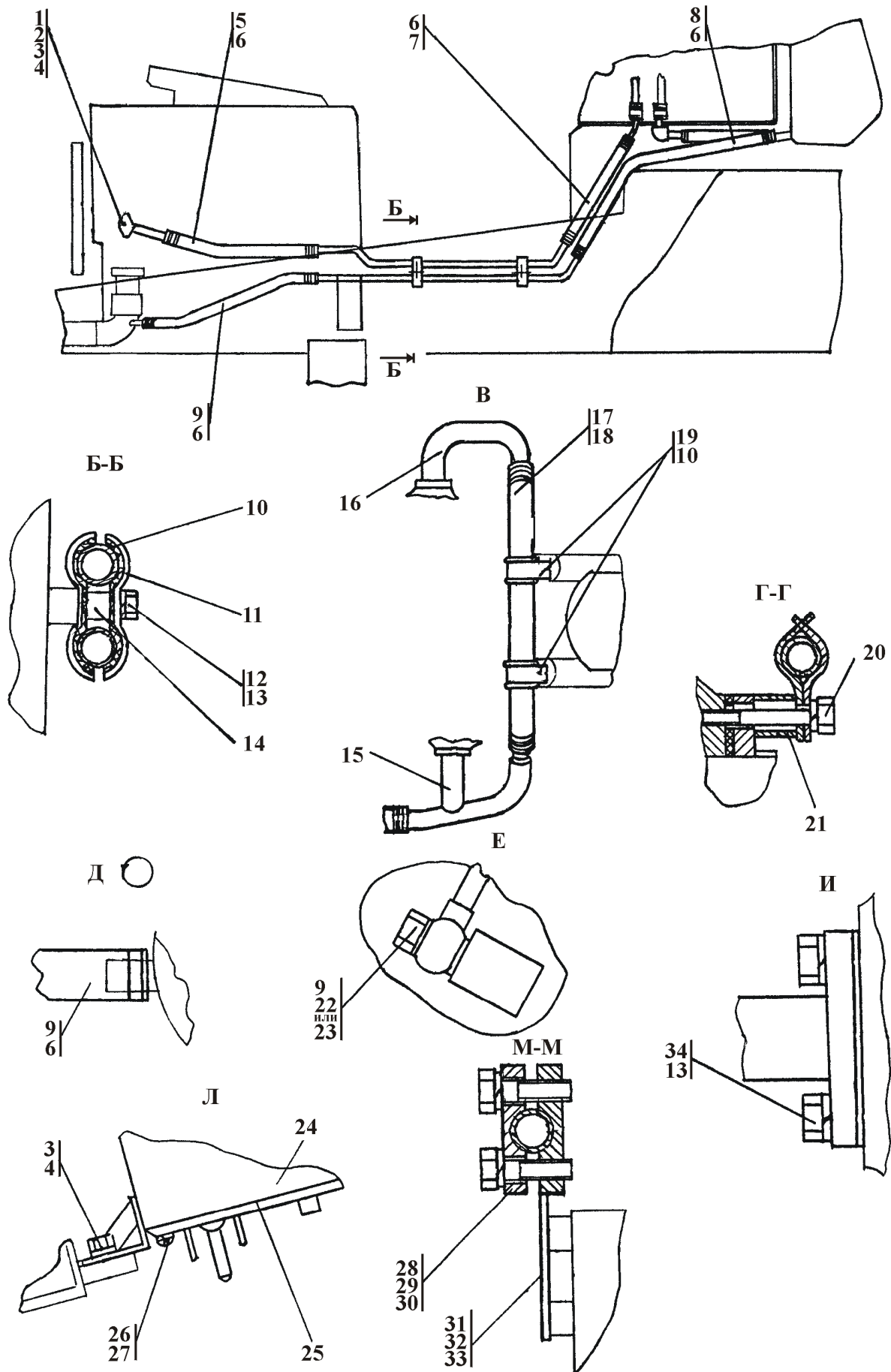


Рис.88
259

1	2	3	4	5	6	7	8
88	8		46 0901-25 46 0901-25-20	Рукав Рукав <u>Болты ГОСТ 7796-70</u>	1	1	
	34			Болт М8-6g×25	6	2	
	12			Болт М8-6g×35	2	2	
	3			Болт М10-6g×20	8	2	
	32		28 0320	Болт М12×1,25-6g×20	6	-	
	29			Болт М12×1,25-6g×40	2	-	
	20		28 0250	Болт М10-6g×40	1	-	
	26			Винт ВМ5-6g×16 ГОСТ 17473-80 <u>Шайбы ГОСТ 6402-70</u>	4	-	
	27			Шайба 5	4	-	
	13			Шайба 8Т	8	2	
	4			Шайба 10 ОТ	8	2	
	30			Шайба 12 ОТ	8	-	
	33		31 0210	Шайба 12×2 ГОСТ 11371-78	6	-	
	23			Кольцо 12×16 МН 4152-62 (допуска- ется замена на поз.22)	15	1	
	25			Щиток управления ПЖД-600И-1015410 (из ПЖД-30Л-1015010 ОСТ 37.001.046-87)	1	-	
				<u>Хомуты стяжные чер- вячные ПО4.435002ТУ</u>			
	18			Хомут 1028-У-02	14	-	
	6			Хомут 1040-У-02	26	26	

2001-53-3СП Установка независимого отопителя кабины

№ рис.	№ поз.	КОД ОКП	Обозначение	Наименование	Количество на исполнение		Примечание
					УХЛ	Т	
1	2	3	4	5	6	7	8
89, 90			2001-53-3СП	Установка независимого отопителя кабины	×		
			2001-53-3-20СП	Установка независимого отопителя кабины		×	
89	9		2001-53-11СП	Контейнер	1	1	
	7		2001-53-12СП	Контейнер	1	1	
	8		2001-53-70СП	Крышка	1	1	
	21		0901-53-1	Пластина	1	-	
	26		2001-53-44	Упор	1	1	
	2		2001-53-45	Ограничитель	1	1	
	11		2001-53-49	Крышка	1	1	
	6		2001-53-54	Кронштейн	1	-	
	12		2001-53-58	Крышка	1	1	
	27		312001-53-8-20	Крышка	-	1	
	1		40 0085	Опора	2	2	
	18			Болт М8-6g×25 ГОСТ 7796-70	12	8	
	3			Болт М6-6g×16 ГОСТ 7798-70	8	6	
	22			Винт ВМ4-6g×10 ГОСТ 17473-80	3	-	
	23			Гайка М4 ГОСТ 5927-70	3	-	
	4			Гайка М6 ГОСТ 5915-70	4	2	
				<u>Шайбы ГОСТ 6402-70</u>			
	24			Шайба 4	3	-	
	5			Шайба 6Т	10	8	
	19			Шайба 8Т	13	8	
				<u>Шайбы ГОСТ 11371-78</u>			
	25		31 0110 31 0110-20	Шайба 6 Шайба 6	2	2	
	20		31 0150 31 0150-20	Шайба 8 Шайба 8	8	4	

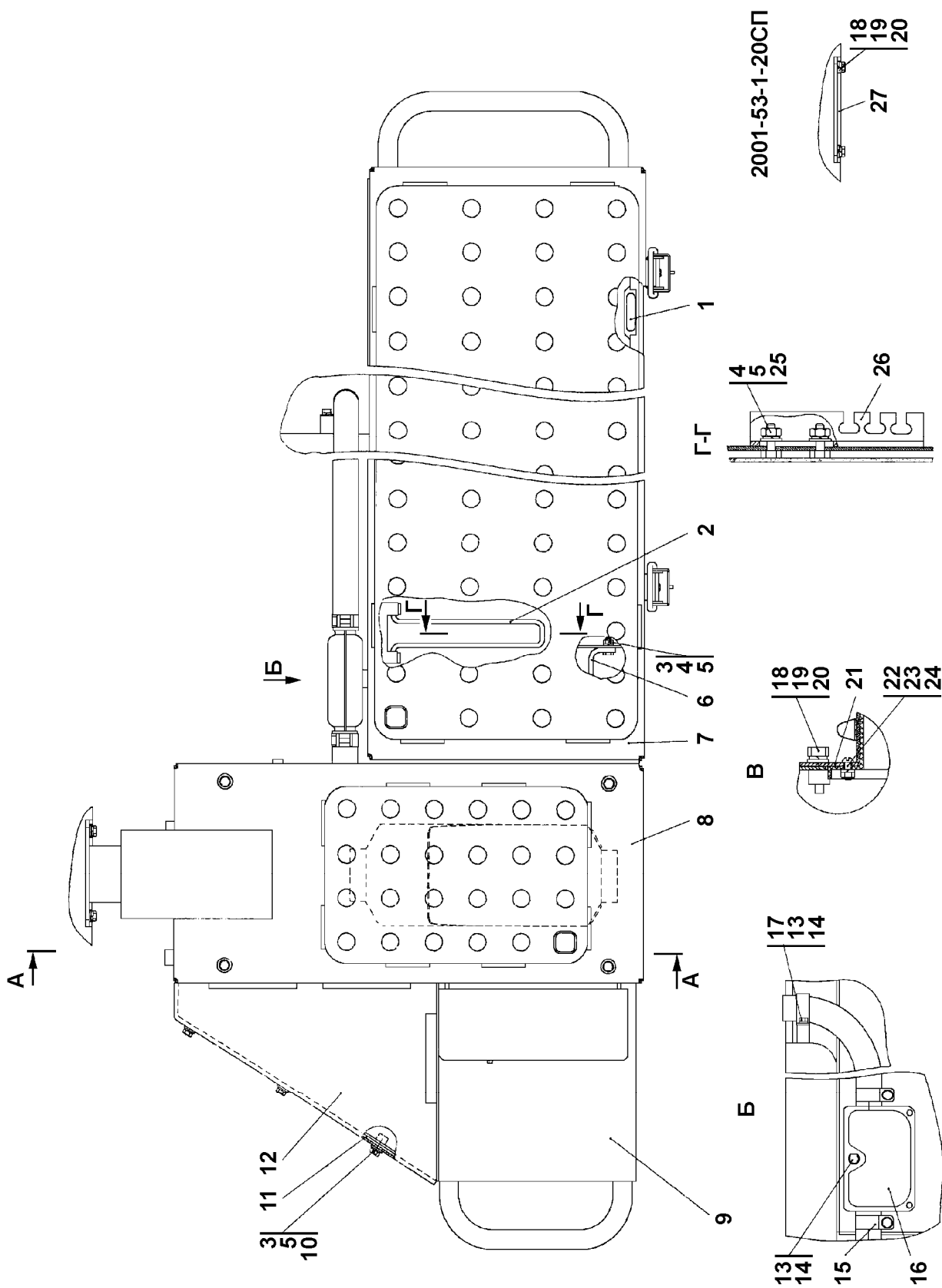


Рис. 89

1	2	3	4	5	6	7	8
89				<u>Шайбы</u> <u>ГОСТ 6958-78</u>			
	10		31 0120 31 0120-20	Шайба 6 Шайба 6	6		6
	16			Глушитель*	1	-	
	15			Хомут стяжной*	3	-	
	17			Хомут*	1	-	
	13			Болт М6×12*	2	-	
	14			Шайба d=6,5мм*	7	-	
90	24		2001-53-71СП	Штуцер	1	-	
	1		2001-53-118	Пластина	1	-	
	22		46-43-313	Прокладка	2	-	
	8		40 0310	Прокладка	1	-	
	23		41 5125	Болт	1	-	
	20		700-40-6695	Кольцо	1	-	
	9		700-40-3310	Хомутик	1	-	
				<u>Болты ГОСТ 7795-70</u>			
	2		28 0385 28 0385-20	Болт М12×1,25-6g×80 Болт М12×1,25-6g×80	10		10
				<u>Болты ГОСТ 7796-40</u>			
	10			Болт М8-6g×16	1	-	
	28			Болт М8-6g×25	12		8
				<u>Шайбы ГОСТ 6402-70</u>			
	11			Шайба 8Т	13		8
	3			Шайба 12 ОТ	10		10
				<u>Шайбы ГОСТ 11371-78</u>			
	29		31 0150 31 0150-20	Шайба 8 Шайба 8	8		4
	4		31 0210 31 0210-20	Шайба 12×2 Шайба 12×2	10		10
				<u>Шайбы ГОСТ 6958-78</u>			
	12		31 0140 31 0140-20	Шайба 8 Шайба 8	4		4

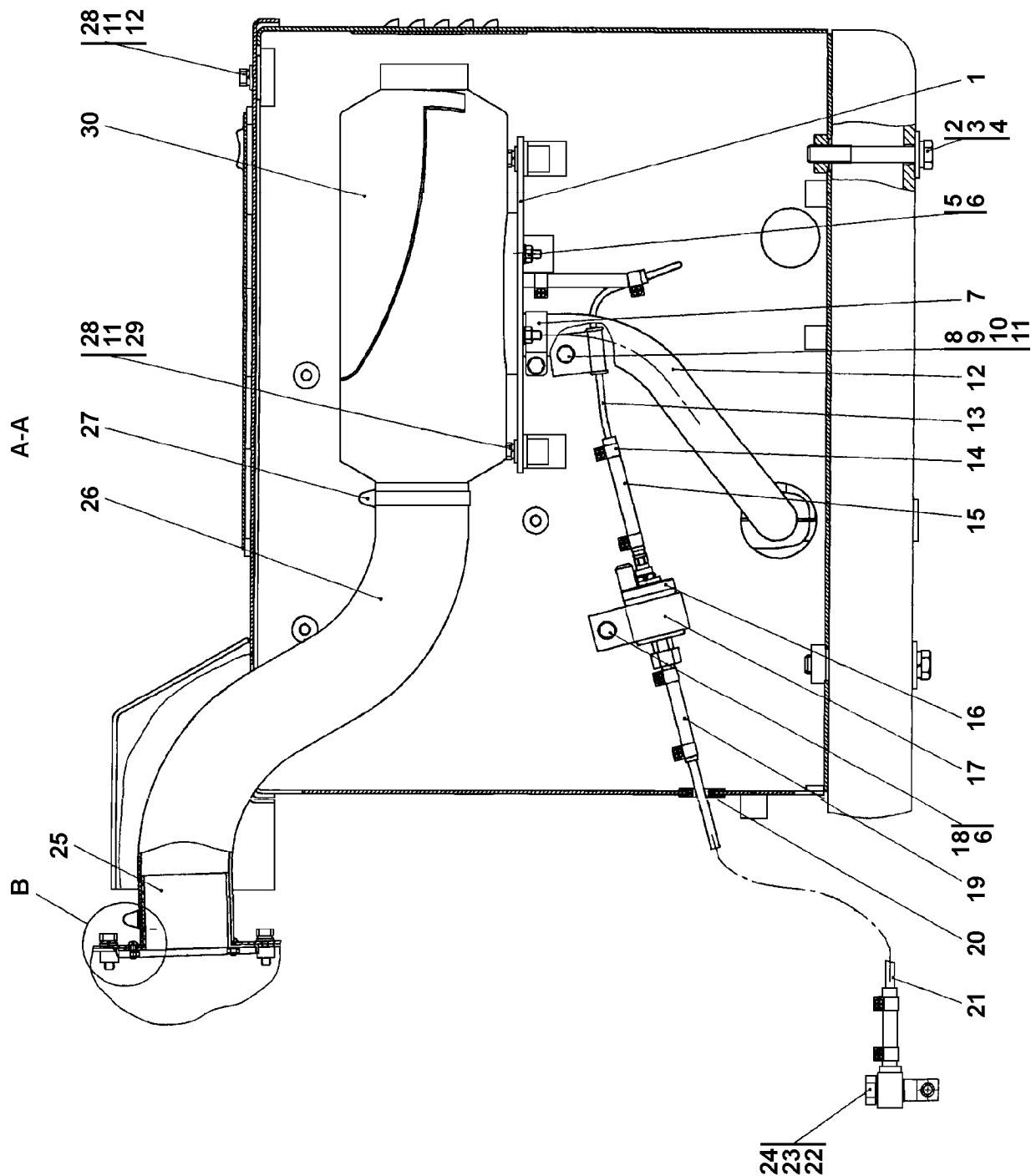


Рис. 90

1	2	3	4	5	6	7	8
90	30		25 2116 05 0000	Отопитель независи- мый Airtronic D2	1	-	
	27			Хомут стяжной червяч- ный* D=50-70мм	2	-	
	16			Насос топливный*	1	-	
	17			Держатель насоса*	1	-	
	25			Воздухораспредели- тель*	1	-	
	26			Труба гибкая* d=60мм	1	-	
	12			Труба гибкая* d=25мм	1	-	
	15			Рукав 3,5×9,5	2	-	
	19			Рукав 5×3*	2	-	
	13			Труба пластиковая* 4×1,25	1	-	
	21			Труба пластиковая*	1	-	
	14			Хомут стяжной*	8	-	
	7			Хомут стяжной*	3	-	
	18			Болт М6×30*	1	-	
	5			Гайка М6*	4	-	
	6			Шайба d=6,5мм*	7	-	

* - поставляется совместно с отопителем независимым Airtronic 02

1101-47-1СП Установка отопителя кабины

№ рис.	№ поз.	КОД ОКП	Обозначение	Наименование	Количество на исполнение		Примечание	
					УХЛ	Т		
1	2	3	4	5	6	7	8	
91			1101-47-1СП	Установка отопителя кабины	×			
	16		1101-47-10СП	Трубопровод	2			
	2		1101-47-11СП	Кран	1			
	14		2002-43-75	Пластина	2			
	10		700-40-6927	Прокладка	3			
	11		700-41-3307	Хомутик	3			
	15		400469	Амортизатор	2			
	3		46 0601-14	Рукав	1			
	19		46 0601-39	Рукав	1			
	20		46 0601-41	Рукав	1			
	13		46 0901-01	Рукав	2			
	4		40 0484	Прокладка	1			
	7		40 0485	Прокладка	2			
				<u>Болты ГОСТ 7796-70</u>				
	8				Болт М8-6g×16	3		
	17				Болт М10-6g×30	6		
				<u>Шайбы ГОСТ 6402-70</u>				
9				Шайбы 8Т	3			
18				Шайба 10	6			
1				Хомут стяжной червячный 1028-У-02 ПО 4.435.002ТУ	6			
12				Хомут стяжной червячный 1040-У-02 ПО 4.435.002ТУ	2			
5				Отопитель зависимый Xeros 4000	1		поставка по контракту	
6				Ремень 2105-1311090	2			

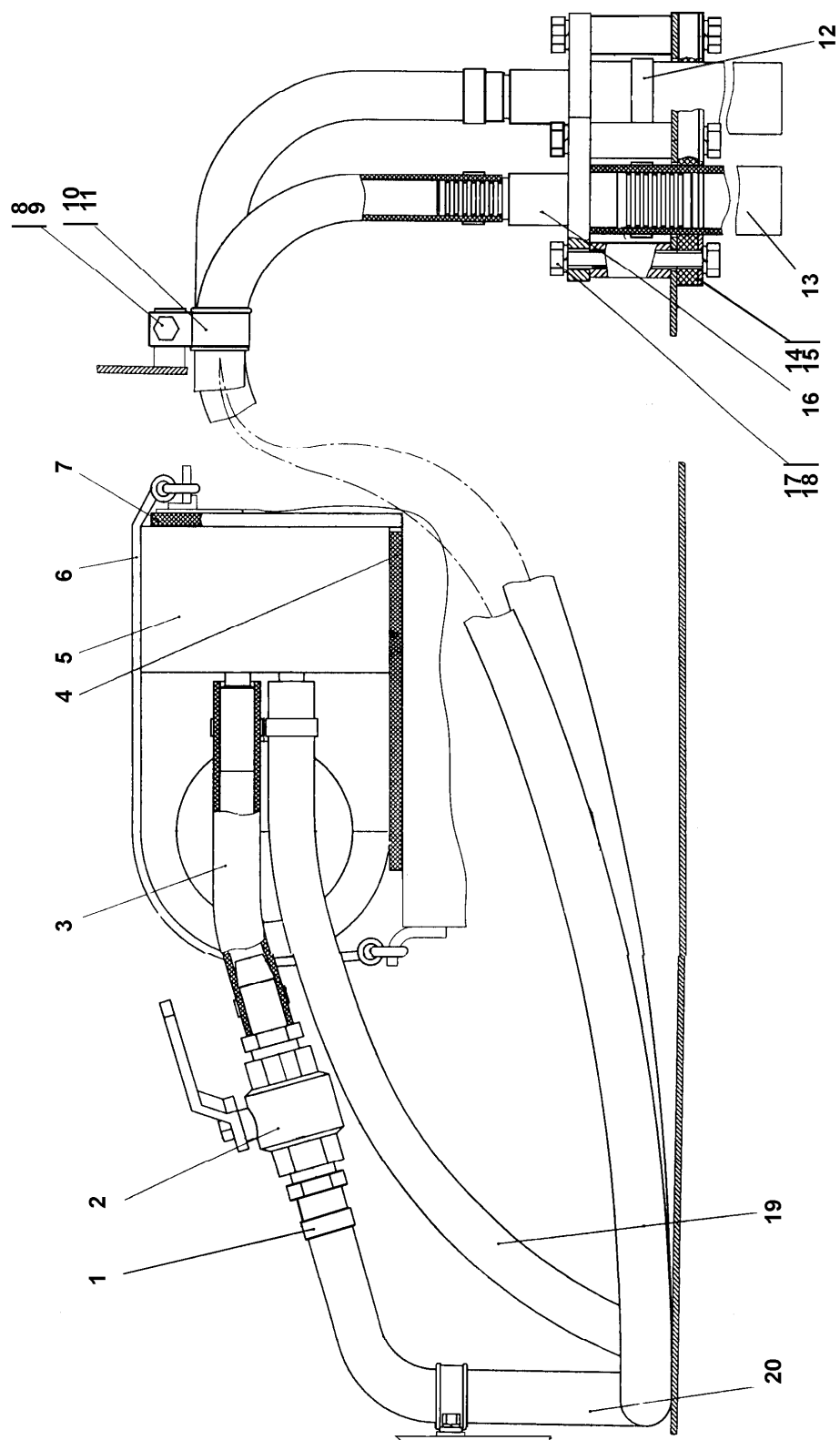


Рис. 91

2001-49-1-02 Вал карданный							
№ рис.	№ поз.	КОД ОКП	Обозначение	Наименование	Количество на испол- нение		Приме- чание
					УХЛ	Т	
1	2	3	4	5	6	7	8
92			2001-49-1-02	Вал карданный	×	×	
	1		2001-49-15-20	Вал карданный	1	1	
	2		53205-2205026-10	Крестовина	2	2	
	20		53205-2205036	Уплотнение торцовое	8	8	
	8	45 3424 3138	4310-2205023-10	Вилка-фланец	2	2	
	9	45 3525 2157	500А-2202069	Пластина балансировочная	2	2	
	10	45 3525 2158	500А-2202070	Пластина балансировочная	2	2	
	11	45 3525 2159	500А-2202071	Пластина балансировочная	2	2	
	12	45 3525 2160	500А-2202072	Пластина балансировочная	2	2	
	13	45 3525 2161	500А-2202073	Пластина балансировочная	2	2	
	14	45 3525 2162	500А-2202074	Пластина балансировочная	2	2	
	15	45 3525 2163	500А-2202075	Пластина балансировочная	2	2	
	16	45 3525 2164	500А-2202076	Пластина балансировочная	2	2	
	17	45 3525 2165	500А-2202077	Пластина балансировочная	2	2	
	18	45 3525 2166	500А-2202078	Пластина балансировочная	2	2	
	19	45 3525 2167	500А-2202079	Пластина балансировочная	2	2	
	5	45 3525 2793	500А-2202080	Пластина	3	3	
	6	45 3425 1277	6422-2201040	Крышка подшипника	8	8	
	4	45 3427 8598	6422-2201041	Пластина стопорная	8	8	
				<u>Болты ГОСТ 7796-70</u>			
	3	45 9951 1121	201514	Болт М10×1-6g×16 ОСТ 37.006.065-90	16	16	
	7		804707АС10	Подшипник ТУ 37.006.065-90	8	8	

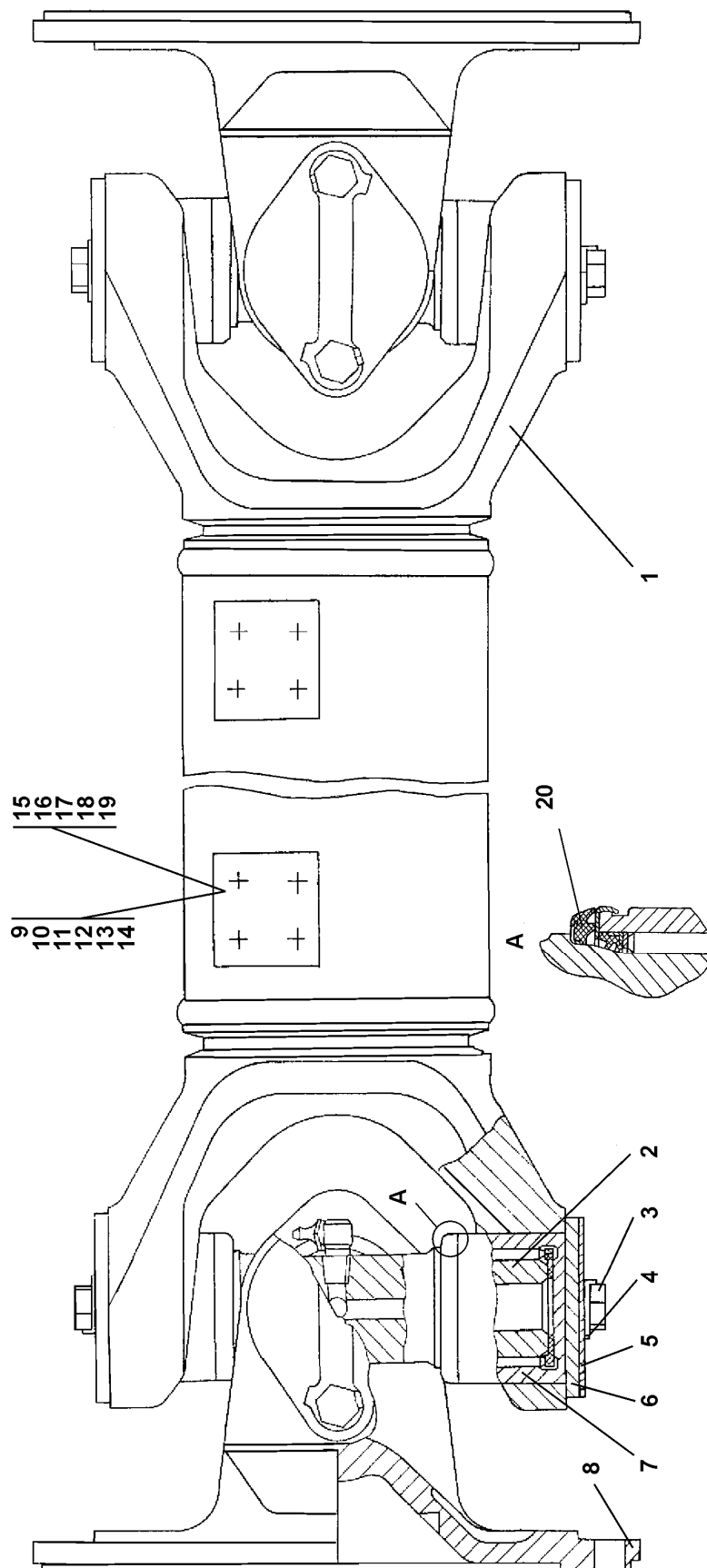


Рис. 92

2001-51-1СП Установка прицепного устройства

№ рис.	№ поз.	КОД ОКП	Обозначение	Наименование	Количество на исполнение		Примечание
					УХЛ	Т	
1	2	3	4	5	6	7	8
93			2001-51-1СП	Установка прицепного устройства	×		
			2001-51-1-20СП	Установка прицепного устройства		×	
	3		2001-51-11СП 2001-51-11-20СП	Балка Балка	1	1	
	1		2001-51-12-01СП 2001-51-12-01-20СП	Тяга Тяга	2	2	
	2		312001-51-14СП 312001-51-14-20СП	Тяга Тяга	2	2	
	12		011501-97-20-01СП	Палец	2	2	
	13		012001-97-30СП	Палец	2	2	
	4		2001-51-8	Кольцо	2	2	
	8		312001-51-17-01 312001-51-17-01-20	Палец Палец	2	2	
	5		312001-51-18 312001-51-18-20	Планка Планка	2	2	
	11		46-98-2 46-98-2-20	Планка Планка	4	4	
				<u>Болты ГОСТ 7796-70</u>			
	6			Болт М12-6g×20	4	4	
	9		28 0521 28 0521-20	Болт М6-6g×30 Болт М6-6g×30	8	8	
				<u>Шайбы ГОСТ 6402-70</u>			
	7			Шайба 12	4	4	
	10			Шайба 16ОТ	8	8	

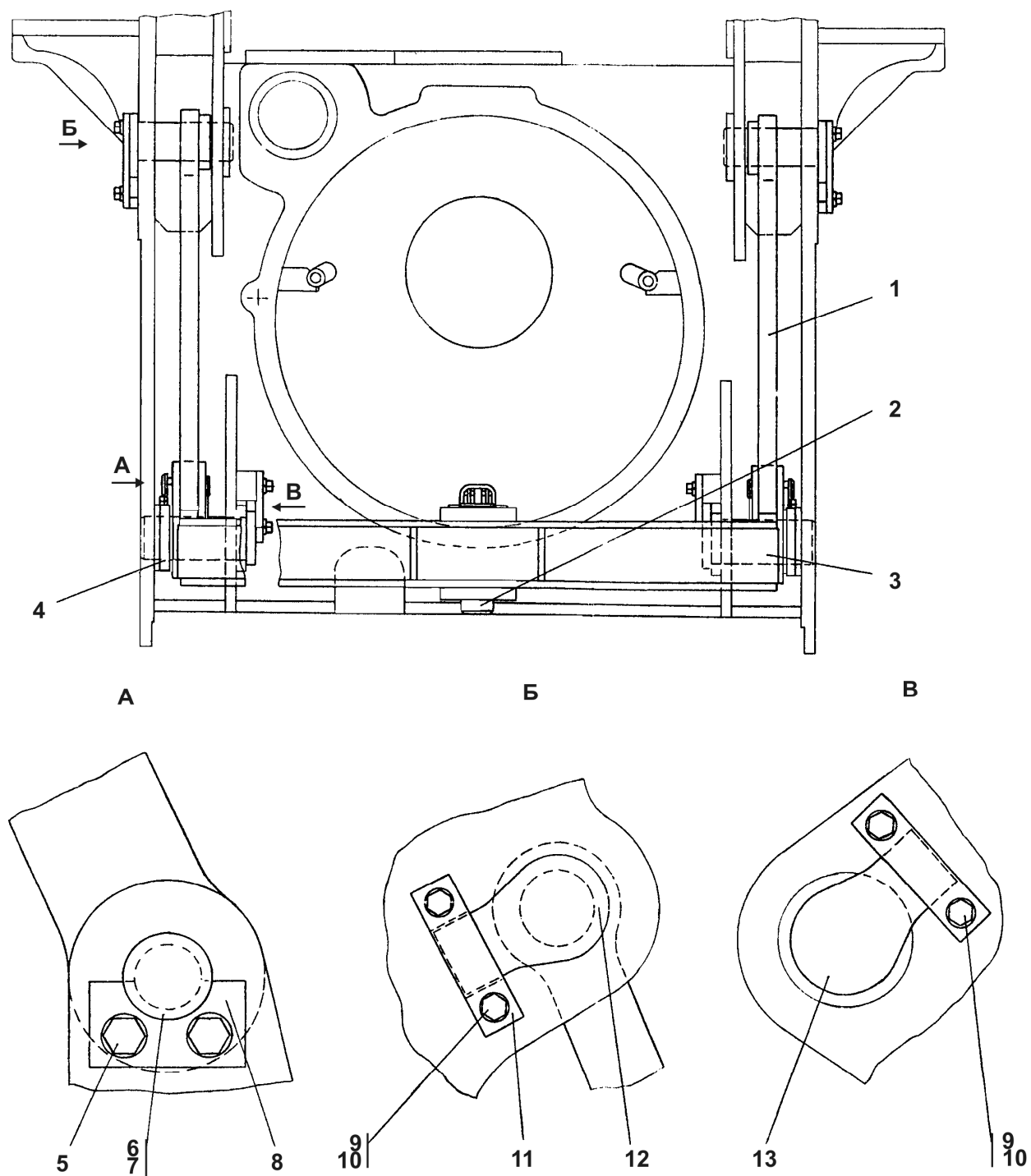


Рис. 93

2001-53-2СП Система отопления кабины							
№ рис.	№ поз.	КОД ОКП	Обозначение	Наименование	Количество на исполнение		Примечание
					УХЛ	Т	
1	2	3	4	5	6	7	8
94, 95			2001-53-2СП 2001-53-2-20СП	Система отопления кабины Система отопления кабины	×		
94	18		2001-53-10СП	Корпус	1	-	
	7		2001-53-11СП	Контейнер	1	1	
	6		2001-53-12СП	Контейнер	1	1	
	21		2001-53-52СП	Фланец	1	-	
	28		2001-53-53СП	Ручка	1	-	
	17		2001-53-54СП	Трубопровод	1	-	
	19		2001-53-5	Ограничитель	2	-	
	12		2001-53-41	Фланец	1	-	
	39		2001-53-44	Упор	2	2	
	38		2001-53-45	Ограничитель	2	2	
	29		2001-53-48	Планка	1	-	
	8		2001-53-49	Крышка	1	1	
	32		2001-53-51	Заслонка	1	-	
	5		2001-53-54	Кронштейн	1	-	
	40		2001-53-55	Штуцер	1	-	
	9		2001-53-58	Крышка	1	1	
	42		2001-53-59	Штуцер	1	-	
	30		46-27-57	Кольцо	1	-	
	31		38 5170	Пружина	1	-	
	1		40 0085	Опора	4	4	
	39		40 0305	Кольцо	1	-	
	15		41 5125	Болт	3	-	
	10		46 0301-11	Рукав	1	-	
	20		46 1901-02	Рукав	1	-	
	34		700-40-6653	Втулка	4	-	
				<u>Болты ГОСТ 7795-70</u>			
	25		28 0385 28 0385-20	Болт М12×1,25-6g×80 Болт М12×1,25-6g×80	10		10
	35			Болт М8-6g×20 ГОСТ 7796-70	4	-	
				<u>Болты ГОСТ 7798-70</u>			
	4			Болт М6-6g×16	20	20	
	33			Болт М6-6g×25	4	-	

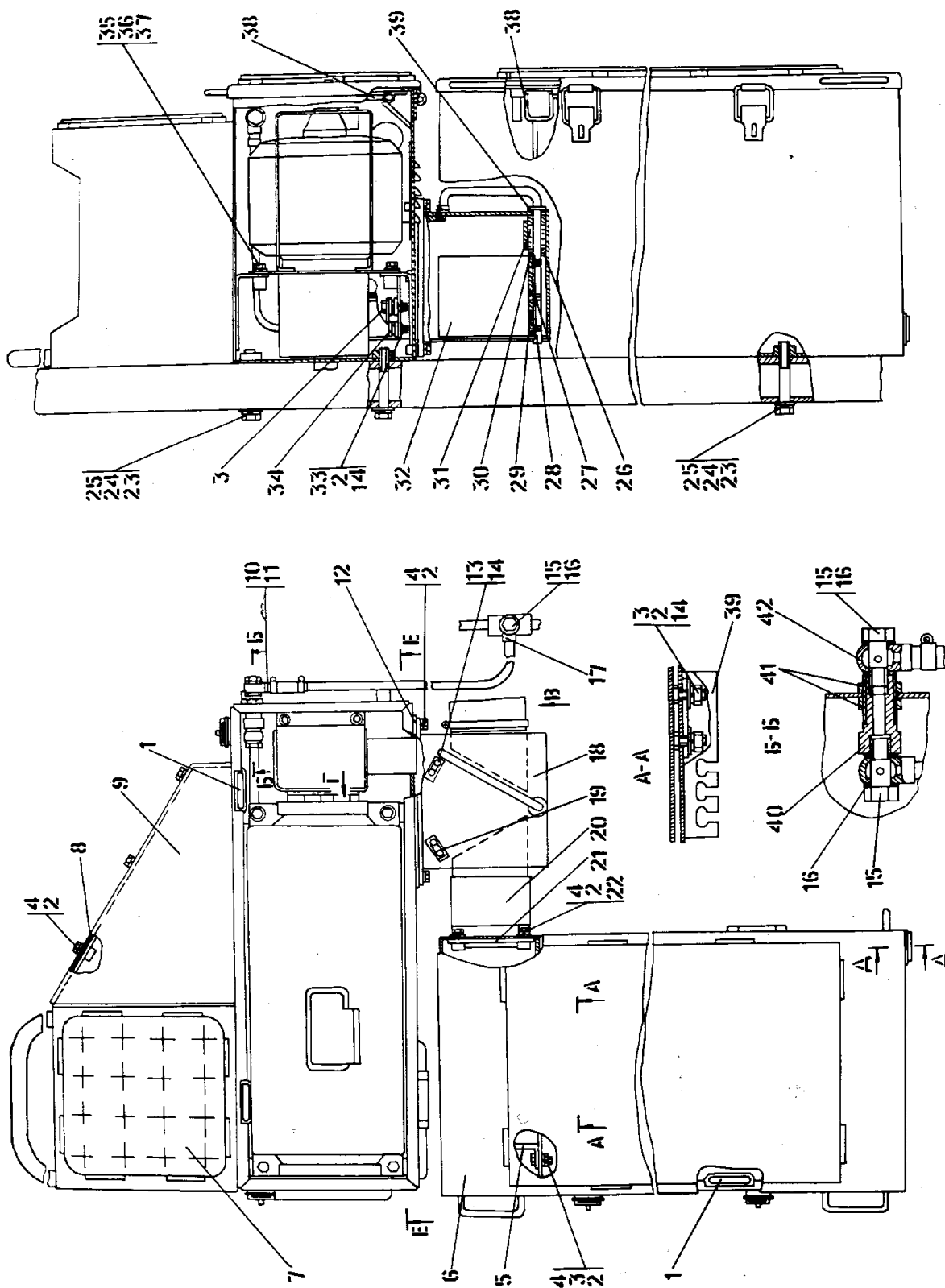


Рис. 94

1	2	3	4	5	6	7	8
94	13			Винт В.М6-6g×12 ГОСТ 17473-80	4	-	
	27			Винт В.М5-6g×12 ГОСТ 17475-80	3	-	
	3			Гайка М6 ГОСТ 5915-70	14	-	
				<u>Шайбы ГОСТ 6402-70</u>			
	2			Шайба 6Т	32	32	
	36			Шайба 8Т	7	-	
	24			Шайба 12 ОТ	10	10	
	22		31 0120	Шайба 6 ГОСТ 6958-78	4		
	26		31 0180	Шайба 10 ГОСТ 10450-79	3	-	
				<u>Шайбы ГОСТ 11371-78</u>			
	14		31 0110 31 0110-20	Шайба 6 Шайба 6	18		4
	37		31 0150	Шайба 8	7	-	
	23		31 0210 310210-20	Шайба 12×2 Шайба 12×2	10		10
	41		Н.036.23.022	Контргайка	2	-	
16			Кольцо 12×16 МН 4152-62	5	-		
11			Хомут стяжной червяч- ный 11018-У-01 ПО 4.435.141ТУ	2	-		
95	14		2001-53-59СП	Корпус	1	-	
	10		2001-53-60СП	Кронштейн	1	-	
	1		2001-53-62СП	Трубопровод	1	-	
	13		2001-53-63СП	Хомут	1	-	
	24		2001-53-47	Крышка		1	
	25		2001-53-52	Крышка		1	
	8		2001-53-73	Труба	2	-	
	12		2001-53-77	Ручка	1	-	
	2		2501-15-111	Втулка	4	-	
28		46-14-199	Пробка	1	1		

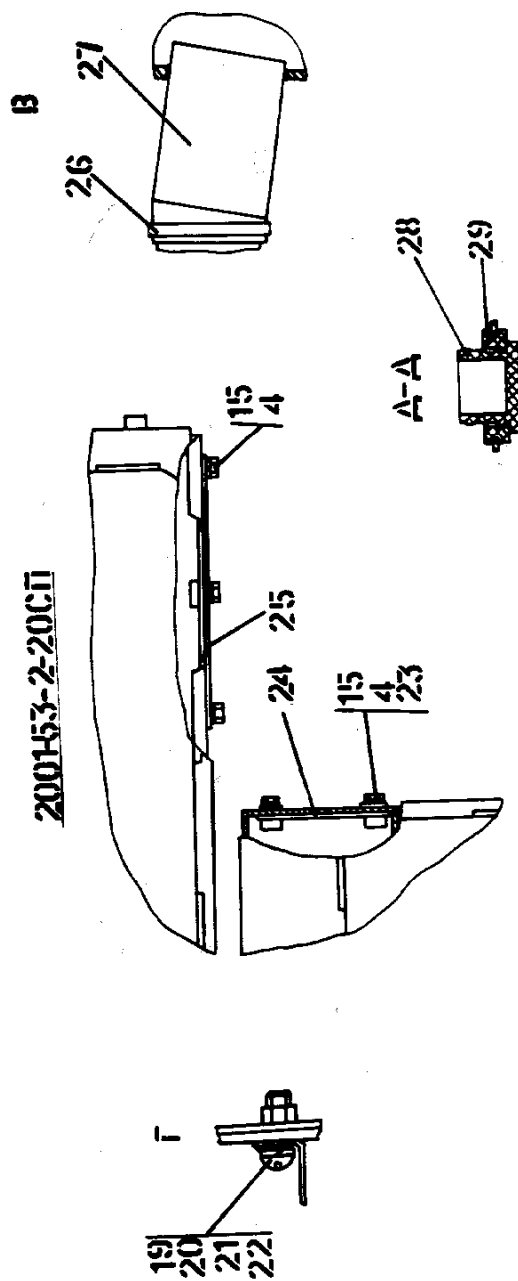
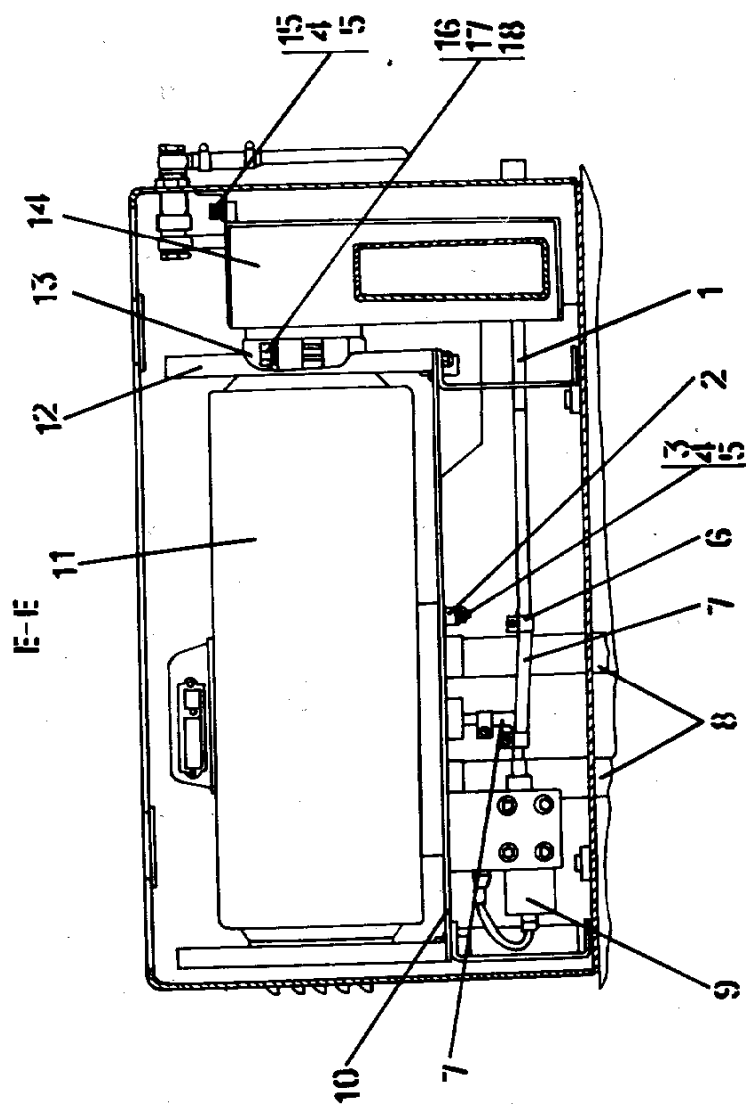


Рис. 95

1	2	3	4	5	6	7	8
95	27		46 1901-07 700-40-3141	Рукав	1	-	
	29			Кольцо	1	1	
	15			Болт М6-6g×16 ГОСТ 7798-70	20	20	
	16		28 0250	Болт М10-6g×40 ГОСТ 7796-70	1	-	
	19			Винт В.М8-6g×22 ГОСТ 17473-80	2	-	
				<u>Гайки ГОСТ 5915-70</u>			
	3			Гайка М6	14	6	
	20			Гайка М8	2	-	
				<u>Шайбы ГОСТ 6402-70</u>			
	4			Шайба 6Т	32	22	
	21			Шайба 8Т	7	-	
	17			Шайба 10	1	-	
	23		31 0120	Шайба 6 ГОСТ 6958-70	4	-	
				<u>Шайбы ГОСТ 11371-78</u>			
	5		31 0110 31 0110-20	Шайба 6 Шайба 6	18	4	
	22		31 0150	Шайба 8	7	-	
	18		31 0180	Шайба 10 ГОСТ 10450-79	3	-	
	9			Насос топливный НТЭ-24Д*	1	-	
	11			Отопитель независи- мый ОН-32Д-24-02	1	-	
	7			Рукав 40У6-13*	2	-	
	6			Хомут стяжной 13*	4	-	
	26			Хомут стяжной чер- вячный 1100-У-02 ПО 4.435.002ТУ	1	-	

* - поставляется в комплекте с отопителем независимым ОН-32Д-24-02

2001-55-1СП Облицовка

№ рис.	№ поз.	КОД ОКП	Обозначение	Наименование	Количество на исполнение		Приме- чание
					УХЛ	Т	
1	2	3	4	5	6	7	8
96, 97			2001-55-1СП 2001-55-1-20СП	Облицовка Облицовка	×	×	
96	22		2001-55-10СП 2001-55-10-20СП	Корпус Корпус	1	1	
	26		2001-55-12СП 2001-55-12-20СП	Капот Капот	1	1	
	20		2001-55-13СП 2001-55-13-20СП	Стойка Стойка	1	1	
	13		2001-55-13-01СП 2001-55-13-01-20СП	Стойка Стойка	1	1	
	38		2001-55-15СП 2001-55-15-20СП	Крыло Крыло	1	1	
	29		2001-55-16СП 2001-55-16-20СП	Крыло Крыло	1	1	
	32		2001-55-19СП 2001-55-19-20СП	Решетка Решетка	2	21	
	11		2001-55-19СП 2001-55-19-20СП	Боковина Боковина	1	1	
	10		2001-55-19-01СП 2001-55-19-01-20СП	Боковина Боковина	1	1	
	1		2001-55-20СП 2001-55-20-20СП	Боковина Боковина	1	1	
	2		2001-55-21СП 2001-55-21-20СП	Боковина Боковина	1	1	
	31		2001-55-22СП 2001-55-22-20СП	Кожух Кожух	1	1	
	36		2001-55-27СП 2001-55-27-20СП	Кожух Кожух	1	1	
	56		2001-55-30СП	Ручка	2	2	

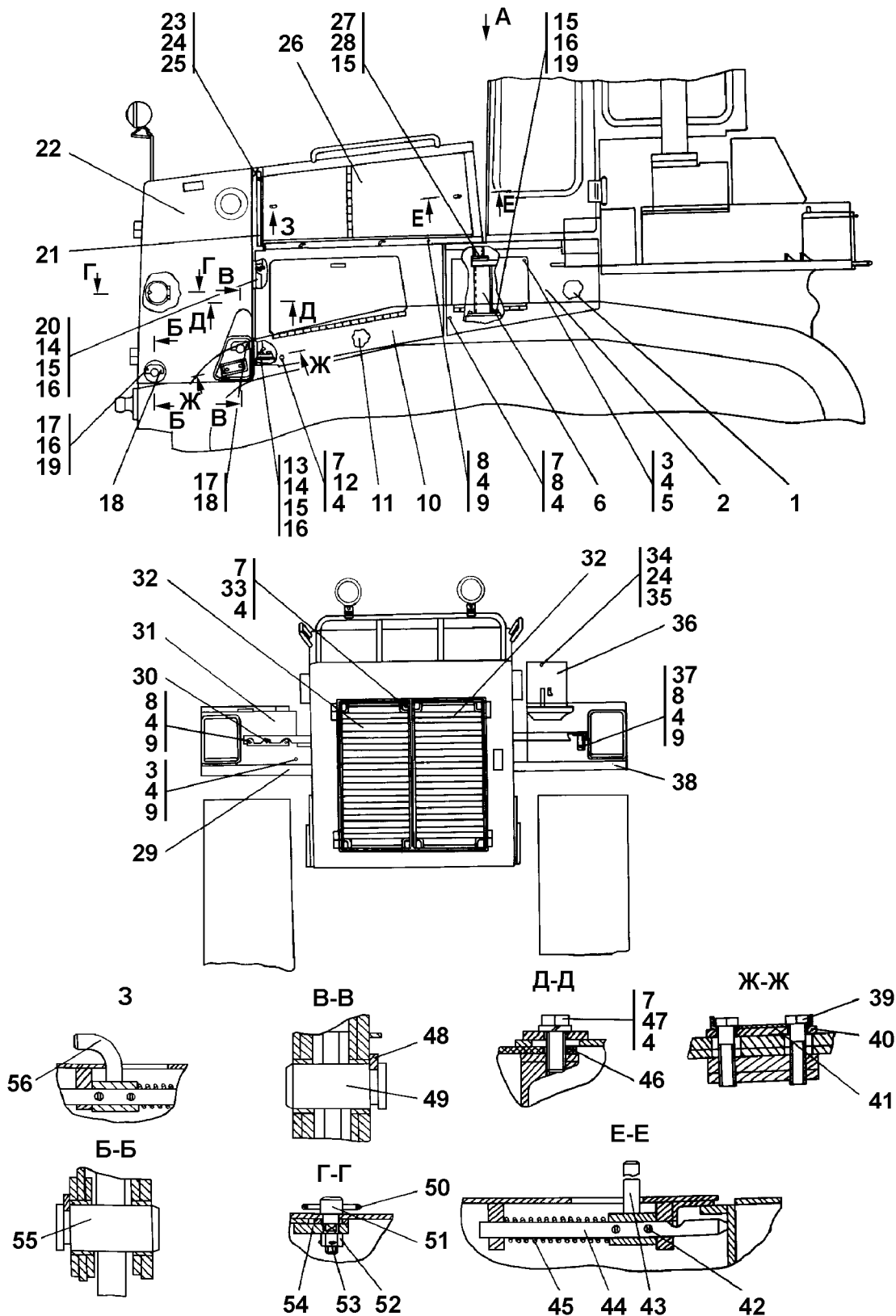


Рис. 96

1	2	3	4	5	6	7	8
96	6		2001-55-33СП 2001-55-33-20СП	Кронштейн Кронштейн	1	1	
	43		2501-55-169СП	Ручка	2	2	
	37		2001-55-23 2001-55-23-20	Уголок Уголок	1	1	
	49		2001-55-86	Палец	2	2	
	21		2001-55-135-01 2001-55-135-01-20	Накладка Накладка	2	2	
	30		1102-55-53 1102-55-53-20	Уголок Уголок	1	1	
	46		2001-55-177	Прокладка	2	2	
	44		2501-55-215	Стержень	10	10	
	48		2501-55-297	Накладка	3	3	
	18		2501-55-297-01	Накладка	1	1	
	55		2501-55-352	Палец	2	2	
	40		2501-55-571 2501-55-571-20	Планка Планка	2	2	
	27		2501-55-574 2501-55-574-20	Планка Планка	2	2	
	50		46-43-105-01 46-43-105-01-10	Кольцо Кольцо	4	4	
	51		401-55-383	Ось	1	1	
	54		401-55-384	Защелка	1	1	
	14		700-31-2209 700-31-2209-20	Шайба Шайба	6	6	
	28		700-31-2295 700-31-2295-20	Пластина стопорная Пластина стопорная	2	2	
	41		700-31-2413 700-31-2413-20	Пластина стопорная Пластина стопорная	2	2	
	45		700-38-2563 700-38-2563-20	Пружина Пружина	14	14	
	52		30 0160 30 0160-20	Гайка Гайка	1	1	
	7		31 5211 31 5211-20	Шайба Шайба	46	46	

1	2	3	4	5	6	7	8
96				<u>Болты ГОСТ 7795-70</u>			
	33		28 1379 28 1379-20	Болт М12×1,25-6g×65 Болт М12×1,25-6g×65	8	8	
				<u>Болты ГОСТ 7796-70</u>			
	34			Болт М8-6g×16	6	6	
	23			Болт М8-6g×25	21	21	
	3		28 0320 28 0320-20	Болт М12×1,25-6g×20 Болт М12×1,25-6g×20	10	10	
	8			Болт М12×1,25-6g×25	25	25	
	47			Болт М12×1,25-6g×30	19	19	
	12			Болт М12×1,25-6g×40	12	12	
	17		28 0535 28 0535-20	Болт М16×1,5-6g×38 Болт М16×1,5-6g×38	10	10	
	15		28 0544 28 0544-20	Болт М16×1,5-6g×45 Болт М16×1,5-6g×45	18	18	
	39		28 0835 28 0835-20	Болт М24×2-6g×75 Болт М24×2-6g×75	4	4	
				<u>Шайбы ГОСТ 6402-70</u>			
	24			Шайба 8Т	29	29	
	4			Шайба 12 ОТ	68	68	
	16			Шайба 16 ОТ	22	22	
				<u>Шайбы ГОСТ 6958-78</u>			
	35		31 0140 31 0140-20	Шайба 8 Шайба 8	10	10	
	9		31 0230 31 0230-20	Шайба 12 Шайба 12	30	30	
				<u>Шайбы ГОСТ 11371-78</u>			
	25		31 0150 31 0150-20	Шайба 8 Шайба 8	15	15	
	5		31 0210 31 0210-20	Шайба 12×2 Шайба 12×2	4	4	
	19		31 0270 31 0270-20	Шайба 16 Шайба 16	10	10	
				<u>Шпильнты ГОСТ 397-79</u>			
	53			Шайба 2×14	1	1	
	42			Шайба 4×25	20	20	

1	2	3	4	5	6	7	8
97	16		1501-55-11СП 1501-55-11-20СП	Крышка Крышка	1	1	
	29		2001-55-23СП 2001-55-23-20СП	Ящик Ящик	1	1	
	36		2001-55-25СП	Ручка	4	4	
	33		2001-55-26СП 2001-55-26-20СП	Ступенька Ступенька	1	1	
	30		2001-55-26-01СП 2001-55-26-01-20СП	Ступенька Ступенька	1	1	
	20		2001-55-34СП 2001-55-34-20СП	Кронштейн Кронштейн	1	1	
	28		2001-55-35СП 2001-55-35-20СП	Крышка Крышка	1	1	
	25		2001-55-36СП 2001-55-36-20СП	Крышка Крышка	1	1	
	14		2501-55-169СП	Ручка	5	5	
	7		2501-55-170СП	Ручка	3	3	
	45		2001-56-1СП	Теплошумовая защита	1	1	
	19		46-55-228СП 46-55-228-20СП	Хомут Хомут	1	1	
	13		A.30.06.100 A.30.06.100-20	Хомут Хомут	1	1	
	17		2001-55-135 2001-55-135-20	Накладка Накладка	1	1	
	37		2001-55-150 2001-55-150-20	Планка Планка	4	4	
	18		2001-55-178	Прокладка	1	1	
	40		2501-20-26 2501-20-26-20	Прижим Прижим	2	2	
	34		2501-55-574 2501-55-574-20	Планка Планка	2	2	
	42		2501-60-134 2501-60-134-20	Упор Упор	2	2	
	6		46-43-105-01 46-43-105-01-20	Кольцо Кольцо	4	4	

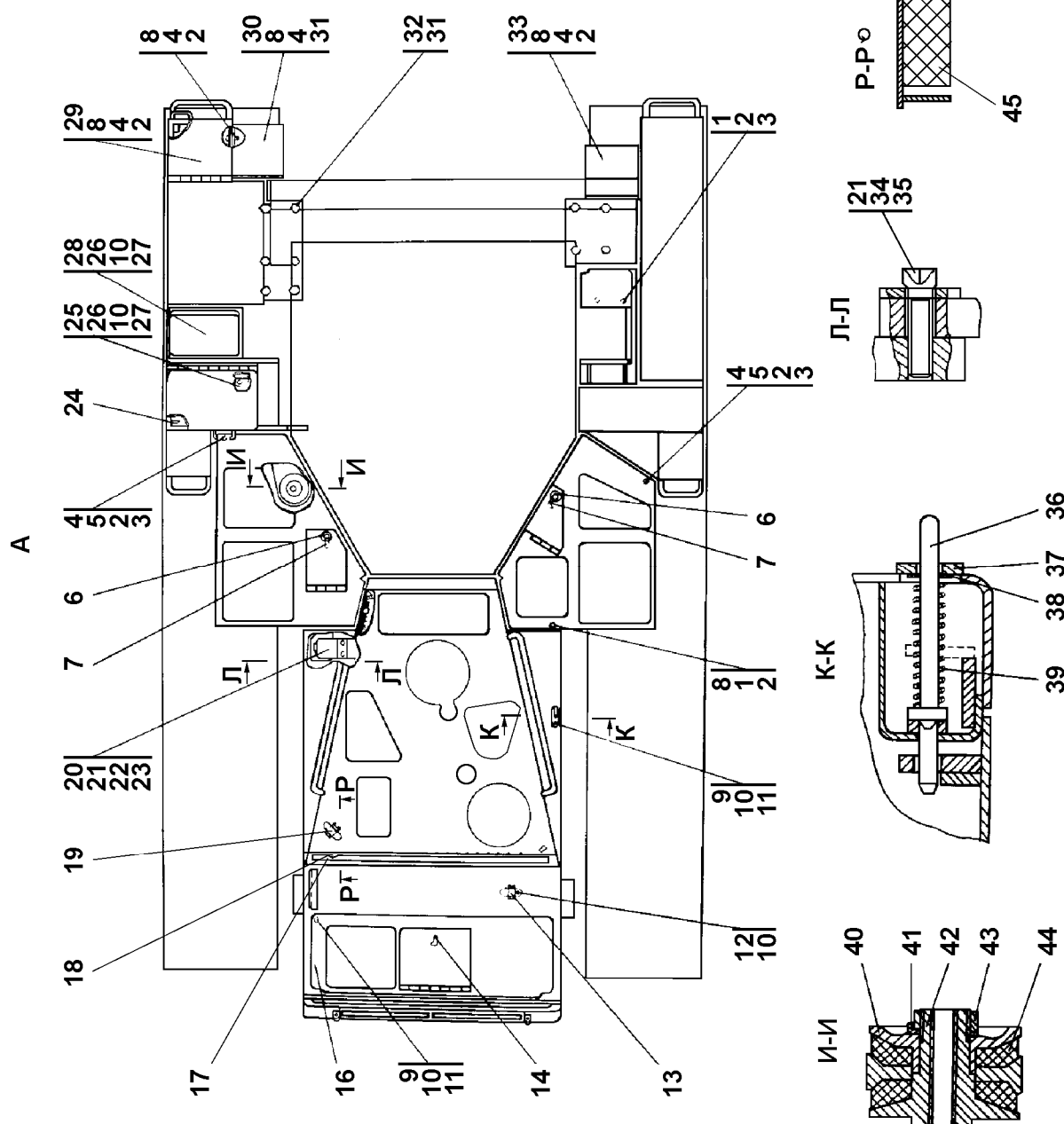


Рис. 97

1	2	3	4	5	6	7	8
97	35		700-31-2295 700-31-2295-20	Пластина стопорная Пластина стопорная	2	2	
	39		700-38-2563 700-38-2563-20	Пружина Пружина	14	14	
	43		30 5485 30 5485-20	Гайка Гайка	2	2	
	8		31 5211 31 5211-20	Шайба Шайба	46	46	
	24		40 0085	Опора	4	4	
	44		40 0224	Амортизатор	4	4	
				<u>Болты ГОСТ 7796-70</u>			
	12			Болт М8-6g×16	6	6	
	26			Болт М8-6g×20	2	2	
	9			Болт М8-6g×25	21	21	
	15		28 0320 28 0320-20	Болт М12×1,25-6g×20 Болт М12×1,25-6g×20	10	10	
	4			Болт М12×1,25-6g×30	19	19	
	1			Болт М12×1,25-6g×40	12	12	
	21		28 0544 28 0544-20	Болт М16×1,5-6g×45 Болт М16×1,5-6g×45	18	18	
	32		28 0840 28 0840-20	Болт М24×2-6g×90 Болт М24×2-6g×90	18	18	
	5			Гайка М12×1,25-64 ГОСТ 5915-75	3	3	
				<u>Шайбы ГОСТ 6402-70</u>			
	10			Шайба 8Т	29	29	
	2			Шайба 12 ОТ	64	64	
	22			Шайба 16 ОТ	22	22	
				<u>Шайбы ГОСТ 6958-78</u>			
	11		31 0140 31 0140-20	Шайба 8 Шайба 8	10	10	
	3		31 0230 31 0230-20	Шайба 12 Шайба 12	26	26	

1	2	3	4	5	6	7	8
97				<u>Шайбы ГОСТ 11371-78</u>			
	27		31 0150 31 0150-20	Шайба 8 Шайба 8	15	15	
	38		31 0170 31 0170-20	Шайба 10 Шайба 10	4	4	
	23		31 0270 31 0270-20	Шайба 16 Шайба 16	10	10	
	31		31 0350 31 0350-20	Шайба 24 Шайба 24	18	18	
	41		31 0460	Шайба Н42.01 ГОСТ 11872-89	2	2	

312001-57-2СП Установка вентиляторов кабины

№ рис.	№ поз.	КОД ОКП	Обозначение	Наименование	Количество на исполнение		Примечание
					УХЛ	Т	
1	2	3	4	5	6	7	8
98			312001-57-2СП	Установка вентиляторов кабины	×		
			312001-57-2-20СП	Установка вентиляторов кабины		×	
	14		312001-57-101СП 312001-57-101-20СП	Основание Основание	1	1	
	9		2501-57-123СП 2501-57-123-20СП	Рамка Рамка	2	2	
	1		312001-57-2 312001-57-2-20	Крышка Крышка	1	1	
	13		2501-57-82	Прокладка	2	2	
	5		46-57-62 46-57-62-20	Втулка Втулка	4	4	
	4		700-40-6695	Кольцо	4	4	
	2		700-40-6955-04	Уплотнение	4	4	
				<u>Болты ГОСТ 7796-70</u>			
	18			Болт М8-6g×16	4	4	
	15			Болт М8-6g×20	6	6	
				<u>Болты ГОСТ 7798-70</u>			
	11			Болт М6-6g×16	8	8	
	6			Болт М6-6g×20	4	4	
				<u>Шайбы ГОСТ 6402-70</u>			
7			Шайба 6Т	12	12		
16			Шайба 8Т	10	10		
			<u>Шайба ГОСТ 6958-78</u>				
8		31 0120 31 0120-20	Шайба 6 Шайба 6	4	4		

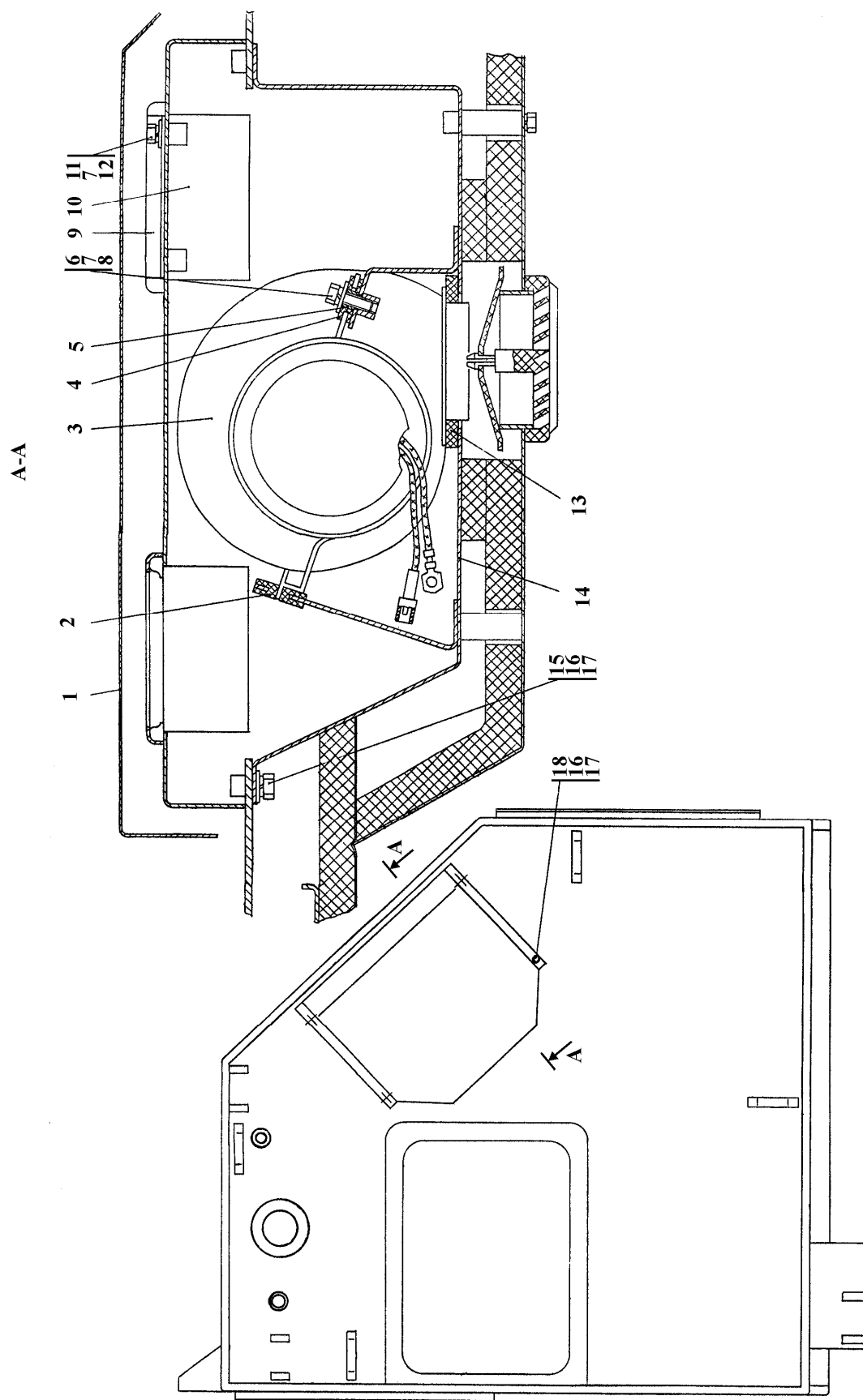


Рис. 98

1	2	3	4	5	6	7	8
98				<u>Шайбы</u> <u>ГОСТ 11371-78</u>			
	12		31 0110	Шайба 6	8		
			31 0110-20	Шайба 6		8	
	17		31 0150	Шайба 8	10		
			31 0150-20	Шайба 8		10	
	10		12.1109.080	Элемент фильтрующий воздушного фильтра			
				ТУ 4591.014.00232058-98	2	2	
	3	45 7375 3864		Вентилятор отопителя 423780	2	2	

2501-59-1СП Кабина							
№ рис.	№ поз.	КОД ОКП	Обозначение	Наименование	Количество на исполнение		Приме- чание
					УХЛ	Т	
1	2	3	4	5	6	7	8
99 10 101			2501-59-1СП 2501-59-1-20СП	Кабина Кабина	×	×	
99	22		2501-59-135СП 2501-59-135-20СП	Ручка Ручка	3	3	
	1		2501-59-157СП 2501-59-157-20СП	Балка Балка	1	1	
	8		2501-59-157-01СП 2501-59-157-01-20СП	Балка Балка	1	1	
	7		2501-59-160СП 2501-59-160-20СП	Фиксатор Фиксатор	1	1	
	2		2501-59-160-01СП 2501-59-160-01-20СП	Фиксатор Фиксатор	1	1	
	12		401-59-168СП	Поручень	2	2	
	13		2501-59-147-05	Лист	1	1	
	21		2501-59-157	Кожух	1	1	
	6		2501-59-186	Пластина	2	2	
	14		2501-59-258	Панель	1	1	
	19		2501-59-267 2501-59-267-20	Кронштейн Кронштейн	1	1	
	24		2501-59-280 2501-59-280-20	Кронштейн Кронштейн	1	1	
	23			Винт А1.2501-59-102	3	3	
	25			<u>Болты ГОСТ 7796-70</u>			
	15			Болт М8-6g×16	4	4	
				Болт М8-6g×20	22	22	
	11		28 0320 28 0320-20	Болт М12×1,25-6g×20 Болт М12×1,25-6g×20	4	4	
	3			Болт М6-6g×22 ГОСТ 17473-80	4	4	

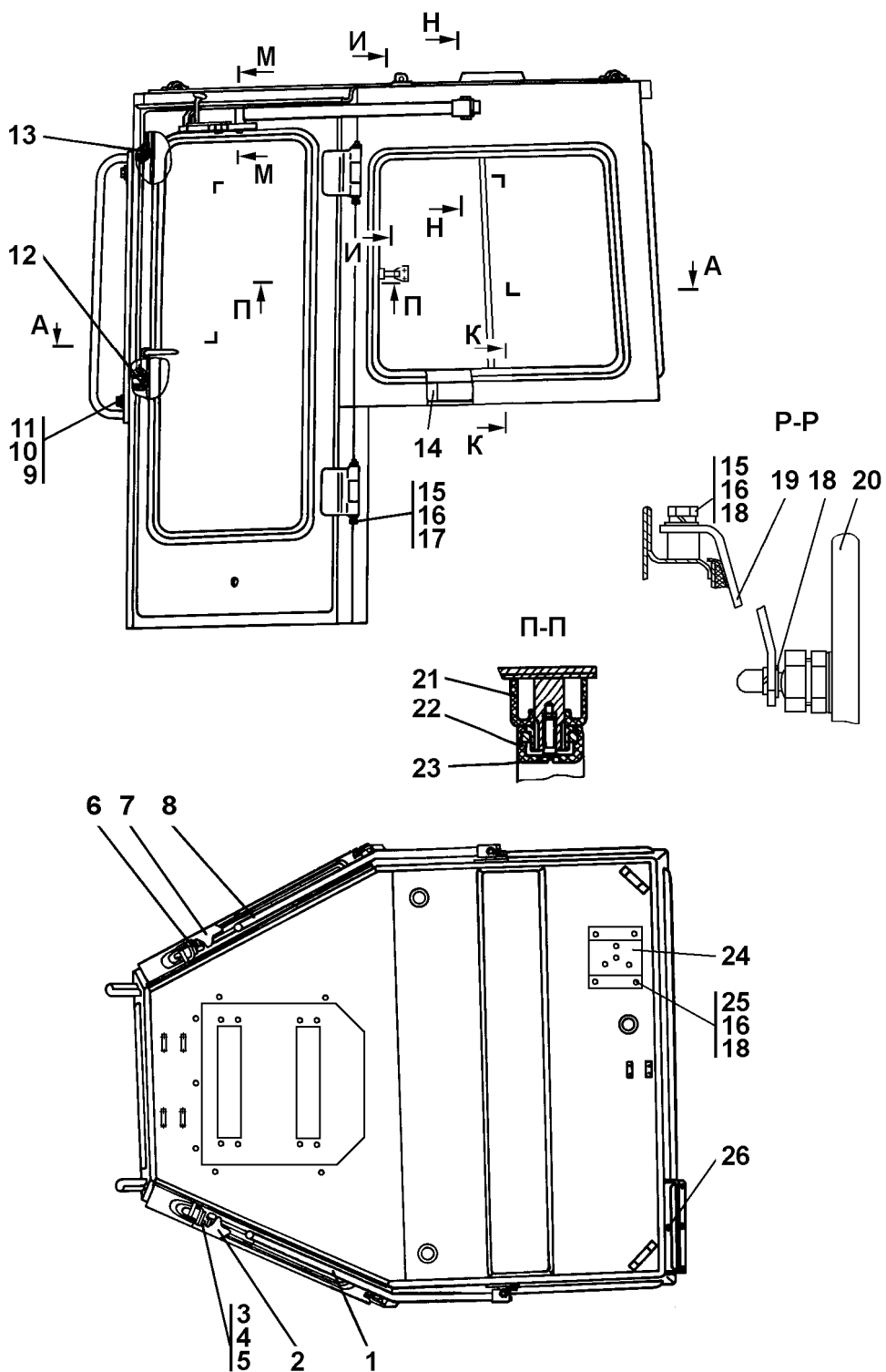


Рис. 99

1	2	3	4	5	6	7	8
99	5			Гайка М6 ГОСТ 5915-70	6	6	
				<u>Шайбы ГОСТ 6402-70</u>			
	16			Шайба 8Т	29	29	
	10			Шайба 12 ОТ	4	4	
				<u>Шайбы ГОСТ 6958-78</u>			
	17		31 0140 31 0140-20	Шайба 8 Шайба 8	8	8	
				<u>Шайбы ГОСТ 11371-78</u>			
	4		31 0110 31 0110-20	Шайба 6 Шайба 6	4	4	
	18		31 0150 31 0150-20	Шайба 8 Шайба 8	14	14	
	9		31 0210 31 0210-20	Шайба 12×2 Шайба 12×2	4	4	
	20			Зеркало 53205-8201110	1	1	
	26		7879-4204-01	Пробка	1	1	
100	4	47 6719 1477 47 6719 1478	2501-59-101СП 2501-59-101-20СП	Каркас Каркас	1	1	
	14		2501-59-109СП 2501-59-109-20СП	Дверь Дверь	1	1	
	23		2501-59-110СП 2501-59-110-20СП	Дверь Дверь	1	1	
	22		2501-59-117СП	Стеклопакет	1	1	
	17		2501-59-118СП	Стеклопакет	2	2	
	7		2501-59-119СП	Стеклопакет	2	2	
	1		2501-59-120СП	Стеклопакет	1	1	
	19		2501-59-134СП 2501-59-134-20СП	Ручка Ручка	2	2	
	28		2501-59-135СП 2501-59-135-20СП	Ручка Ручка	2	2	

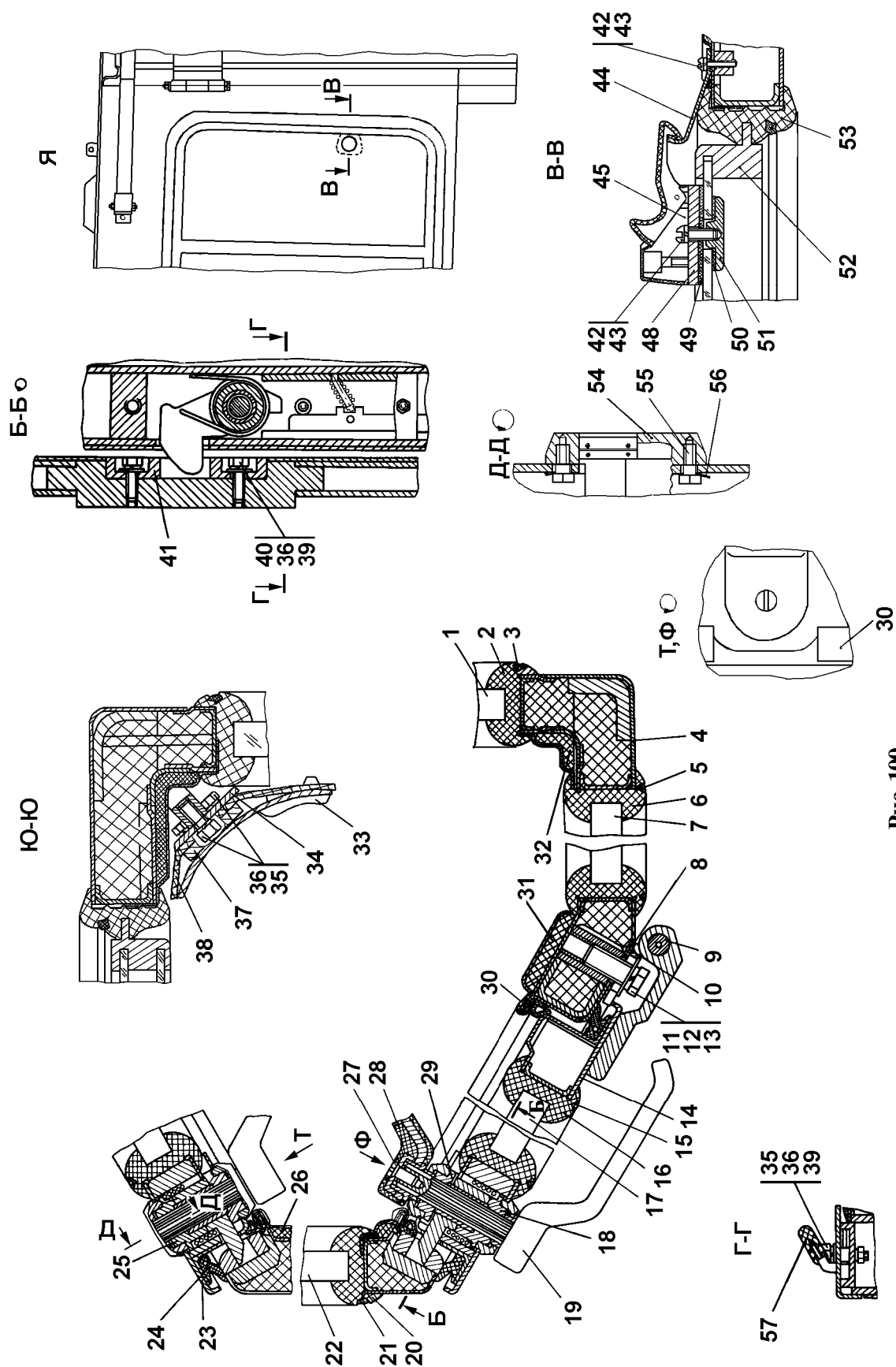


Рис. 100

1	2	3	4	5	6	7	8
100	10		46-59-245СП 46-59-245-20СП	Створка Створка	4	4	
	37		401-59-260СП 401-59-260-20СП	Гнездо Гнездо	1	1	
	57		2501-59-101	Ручка	2	2	
	27			Винт А1.2501-59-102	3	3	
	41			Планка А1.2501-59-103	2	2	
	9		2501-59-105 2501-59-105-20	Стержень Стержень	4	4	
	48		2501-59-274 2501-59-274-20	Прокладка Прокладка	1	1	
	49		2501-59-275 2501-59-275-20	Прокладка Прокладка	1	1	
	50		2501-59-276 2501-59-276-20	Прокладка Прокладка	1	1	
	51		2501-59-277 2501-59-277-20	Стопор Стопор	1	1	
	20		2501-59-112	Окантовка	1	1	
	16		2501-59-112-01	Окантовка	2	2	
	6		2501-59-112-02	Окантовка	2	2	
	2		2501-59-112-03	Окантовка	1	1	
	29		2501-59-129	Поводок	1	1	
	18			Замок левый А1.2501-59-26	1	1	
	25			Замок правый А1.2501-59-26	1	1	
	26		2501-59-145-01	Панель	1	1	
	32		2501-59-146	Панель	2	2	
	31		2501-59-149-01	Панель	1	1	
	34		2501-59-150 2501-59-150-20	Кронштейн Кронштейн	1	1	
	53		2501-59-234	Окантовка	1	1	
	46		2501-59-278 2501-59-278-20	Крючок Крючок	1	1	
	21		46-59-419	Кант №23	1	1	
	15		46-59-419-01	Кант №23	2	2	
	5		46-59-419-02	Кант №23	2	2	

1	2	3	4	5	6	7	8	
100	3		46-59-419-03	Кант №23	1	1		
	8		401-59-422	Планка	8	8		
	33		40 0085	Опора	5	5		
	24		40 0460	Уплотнитель двери	2	2		
				<u>Болты ГОСТ 7796-70</u>				
	35			Болт М8-6g×20	22	22		
	40			Болт М8-6g×30	4	4		
	11		28 0535	Болт М16×1,5-6g×38	12			
			28 0535-20	Болт М16×1,5-6g×38		12		
				<u>Винты ГОСТ 17473-80</u>				
	42			Винт ВМ4-6g×16	4	4		
	46			Винт ВМ6-6g×22	4	4		
				<u>Шайбы ГОСТ 6402-70</u>				
	43			Шайба 4	2	2		
	47			Шайба 6Т	12	12		
	36			Шайба 8Т	26	26		
	12			Шайба 16 ОТ	12	12		
				<u>Шайбы ГОСТ 11371-78</u>				
	39		31 0150	Шайба 8	14			
			31 0150-20	Шайба 8		14		
	13		31 0270	Шайба 16	12			
			31 0270-20	Шайба 16		12		
	54			Накладка МЦ8-9.00.02	1	1		
	55			Винт МЦ8-9.00.02	1	1		
	56			Пластина пружинная МЦ8-9.00.02	1	1		
	38			Хомут крепления тер- моса 54-00-630	1	1		
	45			Замок 3221-5403632-10	1	1		
52			Форточка 3205-6403010	1	1			
30			Уплотнитель 2107-6107018	10м	10м			

1	2	3	4	5	6	7	8
101	20		2501-59-101-01СП 2501-59-101-01-20СП	Каркас Каркас	1	1	
	8		2501-59-142СП 2501-59-142-20СП	Кронштейн Кронштейн	1	1	
	23		2501-59-144СП 2501-59-144-20СП	Фиксатор Фиксатор	8	8	
	2		2501-59-158СП 2501-59-158-20СП	Направляющая Направляющая	1	1	
	3		2501-59-158-01СП 2501-59-158-01-20СП	Направляющая Направляющая	1	1	
	23		401-59-266СП 401-59-266-20СП	Крышка Крышка	1	1	
	19		2501-59-268	Крючок	1	1	
	1		ТТ2501-23-2	Ручка	2	2	
	7		2501-59-141 2501-59-141-20	Плата Плата	1	1	
	9		2501-59-159СП 2501-59-159-20СП	Кронштейн Кронштейн	2	2	
	26		2501-59-185 2501-59-185-20	Винт Винт	4	4	
	15		2501-59-147	Лист	1	1	
	14		2501-59-147-01	Лист	1	1	
	13		2501-59-147-02	Лист	1	1	
	27		2501-59-147-03	Лист	1	1	
	16		2501-59-147-06	Лист	1	1	
	10		2501-59-147-07	Лист	1	1	
	12		2501-59-148	Панель	1	1	
	11		2501-59-257	Панель	1	1	
	24		385284-01 385284-20	Пружина Пружина	2	2	
	17			Винт ВМ4-4g×16 ГОСТ 17473-80	4	4	
				<u>Шайбы</u> <u>ГОСТ 6402-70</u>			
	18			Шайба 4	4	4	
	5			Шайба 8Т	29	29	
	30			Шайба 10 ОТ	8	8	

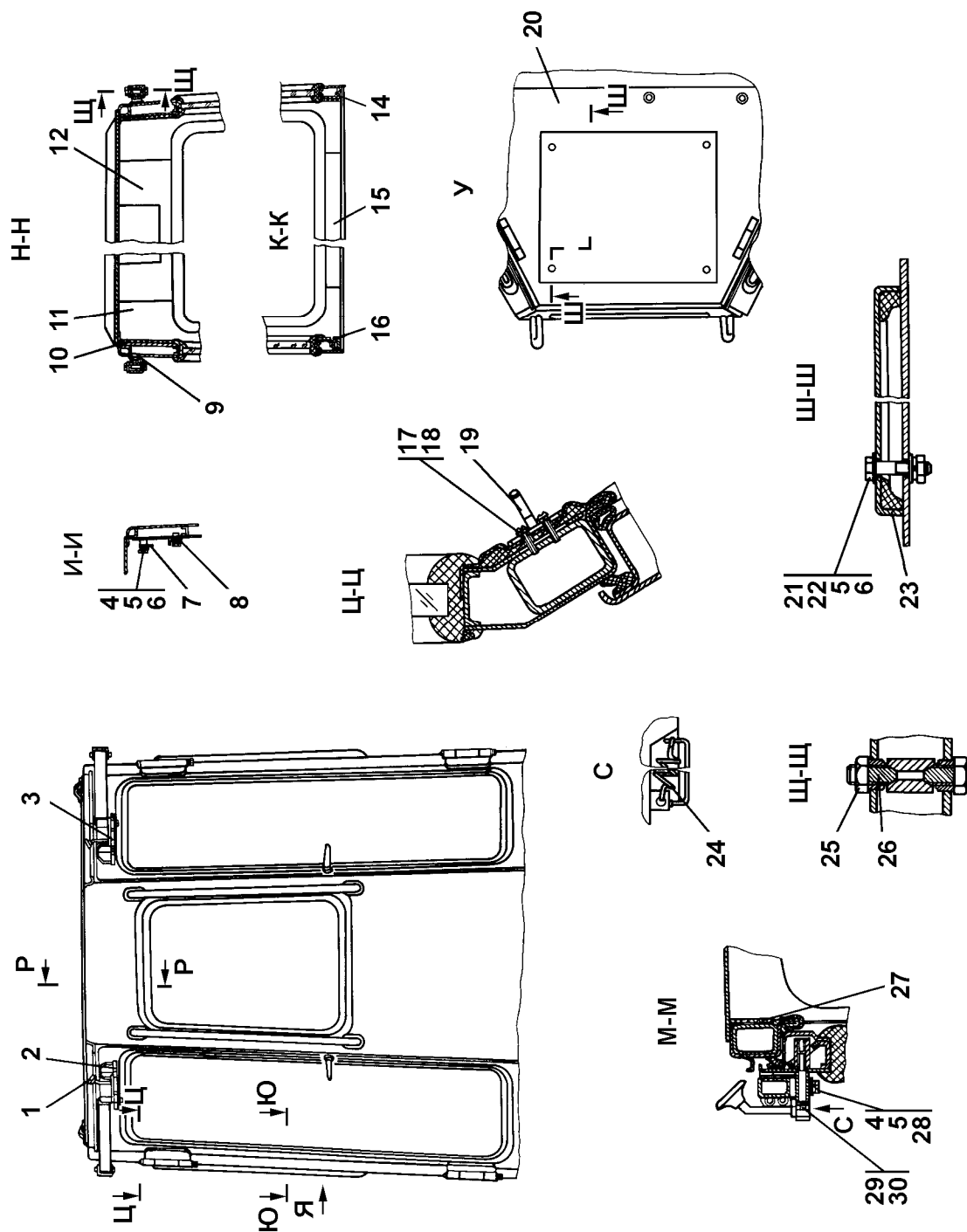


Рис. 101

1	2	3	4	5	6	7	8
101				<u>Шайбы</u> <u>ГОСТ 6958-78</u>			
	28		31 0140 31 0140-20	Шайба 8 Шайба 8	8	8	
	6			Шайба 8 ГОСТ 11371-78	20	20	
				<u>Болты</u> <u>ГОСТ 7796-70</u>			
	21			Болт М8-6g×35	4	4	
	4			Болт М8-6g×20	22	22	
	29			Болт М10-6g×60 ГОСТ 7795-70	4	4	
	22			Гайка М8 ГОСТ 5915-70	4	4	
				<u>Гайки</u> <u>ГОСТ 15522-70</u>			
	25		30 0220 30 0220-20	Гайка М12×1,25 Гайка М12×1,25	4	4	

1101-89-2МК/3МК Машинокомплект деталей и сборочных единиц интерьера кабины «Четра»

№ рис.	№ поз.	КОД ОКП	Обозначение	Наименование	Количество на исполнение		Примечание
					УХЛ	Т	
1	2	3	4	5	6	7	8
102			1101-89-2МК*	Машинокомплект интерьера кабины «Четра»	×	×	
			1101-89-3МК**	Машинокомплект интерьера кабины «Четра»	×	×	
	6		1101-89-2МК-2	Накладка панели приборов правая нижняя	1	1	
	7		1101-89-2МК-3	Облицовка панели приборов правая нижняя	1	1	
	15		1101-89-2МК-6	Облицовка задней стенки	1	1	
	9		1101-89-2МК-9	Облицовка стойки правая	1	1	
	19		1101-89-2МК-9а	Облицовка стойки левая	1	1	
	2		1101-89-2МК-11	Накладка панели приборов левая нижняя	1	1	
	21		1101-89-2МК-12	Облицовка панели приборов левая нижняя	1	1	
	20		1101-89-2МК-14	Подлокотник	2	2	
	1		1101-89-2МК-15	Облицовка двери	2	2	
	4		1101-89-2МК-16	Облицовка ящика нижняя	1	1	
	5		1101-89-2МК-16а	Облицовка ящика верхняя	1	1	
	12		1101-89-2МК-17*	Панель крышки передняя	1	1	
			1101-89-3МК-17**	Панель крышки передняя	1	1	
	14		1101-89-2МК-18	Панель крышки задняя	1	1	
3		1101-89-2МК-19	Накладка пола	1	1		

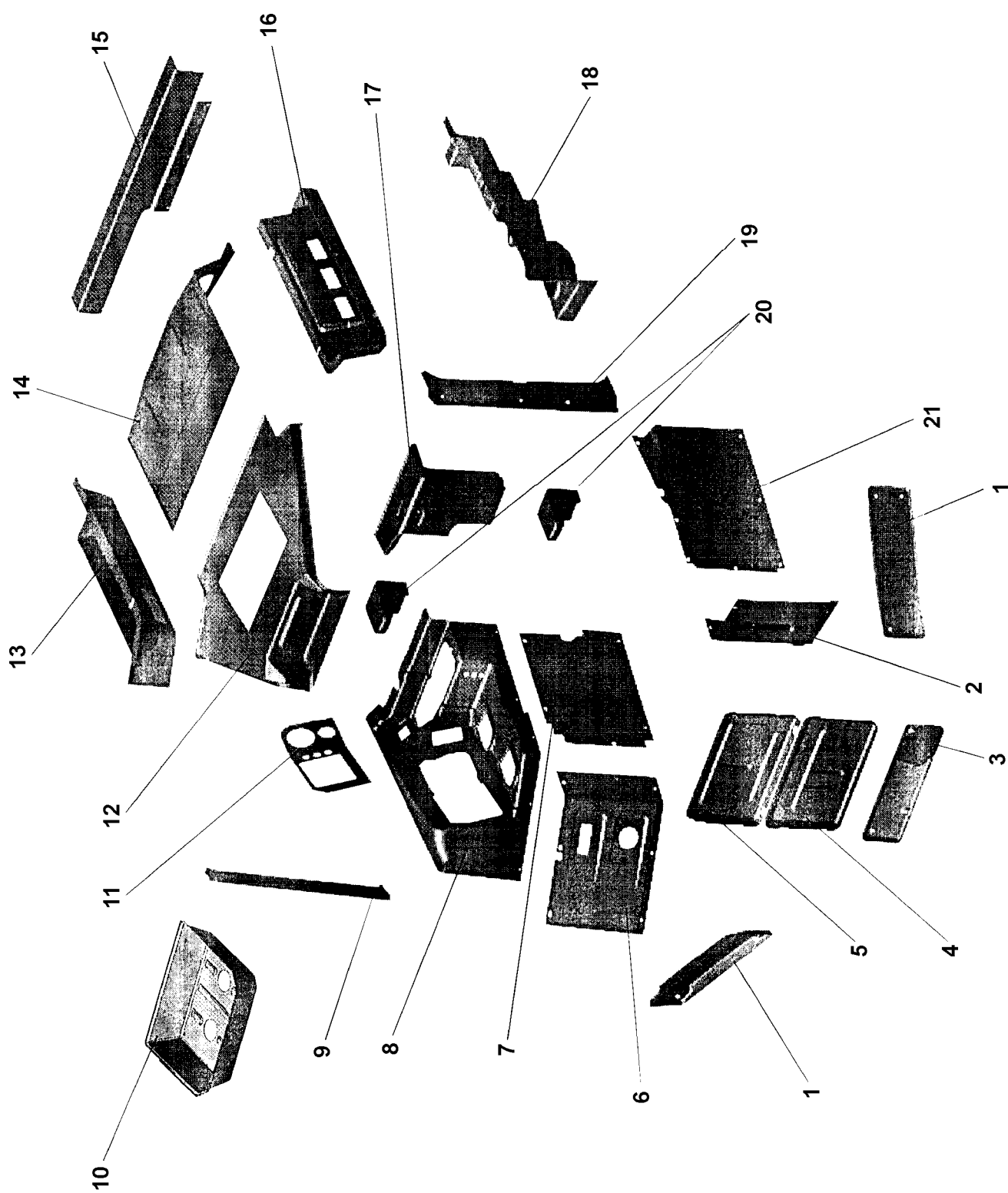


Рис. 102

1	2	3	4	5	6	7	8
102	10		1101-89-2МК-29*	Кожух вентиляционного блока	1	1	
	8		1101-89-2МК-101	Накладка панели приборов правая	1	1	
	18		1101-89-5МК-110	Накладка панели приборов левая	-	-	
	11		1101-89-2МК-120	Облицовка комбинации приборов	1	1	
	16		1101-89-2МК-108а	Антресоль левая	1	1	
	13		1101-89-2МК-108	Антресоль правая	1	1	
	17		1101-89-2МК-105	Холодильник в сборе	1	1	

* - на тракторе установлен вентиляционный блок

** - на тракторе установлен кондиционер

2002-60-2СП Система охлаждения двигателя и трансмиссии

№ рис.	№ поз.	КОД ОКП	Обозначение	Наименование	Количество на исполнение		Примечание
					УХЛ	Т	
1	2	3	4	5	6	7	8
103, 104			2002-60-2СП	Система охлаждения двигателя и трансмиссии	×		
			2002-60-2-20СП	Система охлаждения двигателя и трансмиссии		×	
103	19		2002-60-101СП 2002-60-101-20СП	Патрубок Патрубок	1	1	
	26		2002-60-101-01СП 2002-60-101-01-20СП	Патрубок Патрубок	1	1	
	11		2002-60-116СП 2002-60-116-20СП	Трубопровод Трубопровод	1	1	
	9		2002-60-127СП 2002-60-127-20СП	Трубопровод Трубопровод	1	1	
	7		2002-60-128СП 2002-60-128-20СП	Патрубок Патрубок	1	1	
	14		2002-60-133СП 2002-60-133-20СП	Кронштейн Кронштейн	2	2	
	28		2002-60-136СП 2002-60-136-20СП	Патрубок Патрубок	1	1	
	29		2002-60-145СП 2002-60-145-20СП	Патрубок Патрубок	1	1	
	37		2002-60-156СП 2002-60-156-20СП	Щит Щит	1	1	
	48		2002-60-158СП 2002-60-158-20СП	Трубопровод Трубопровод	1	1	
	27		2002-60-159-01СП 2002-60-159-01-20СП	Трубопровод Трубопровод	1	1	
	12		2002-60-159-02СП 2002-60-159-02-20СП	Трубопровод Трубопровод	1	1	
	36		312505-60-101СП 312505-60-101-20СП	Кожух Кожух	1	1	

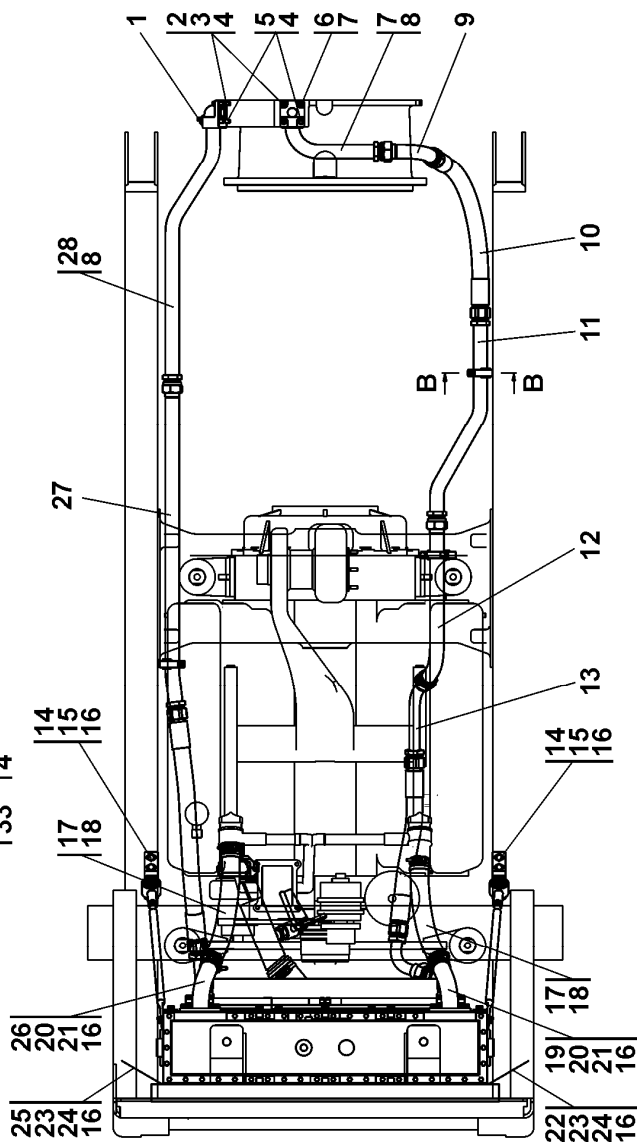
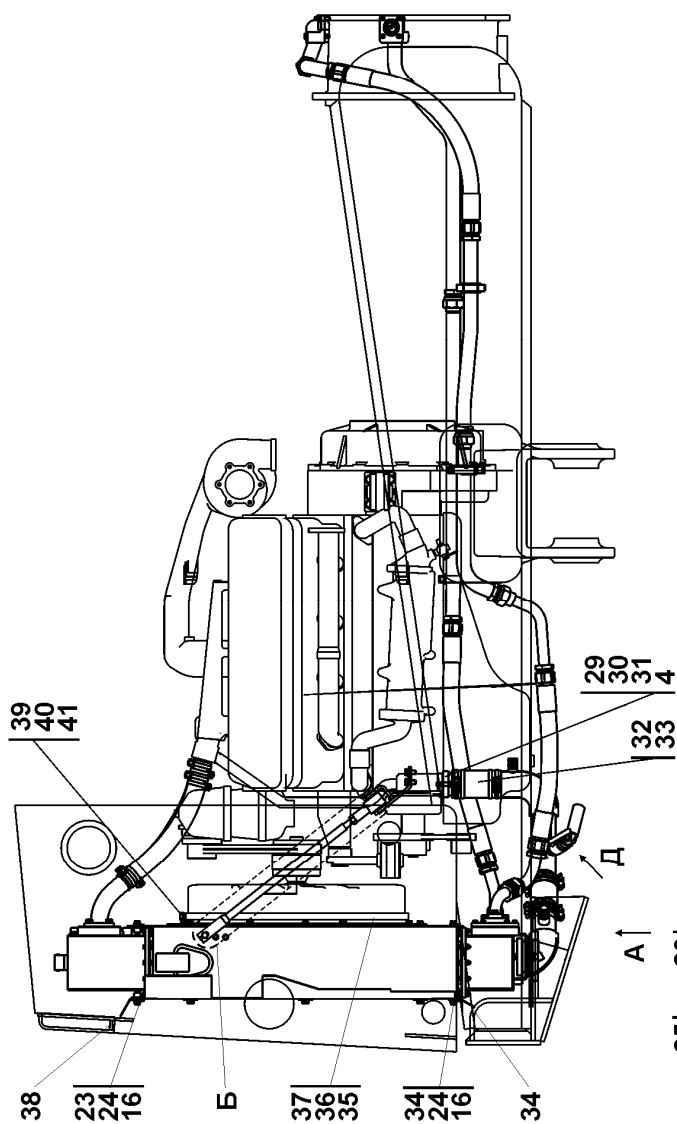
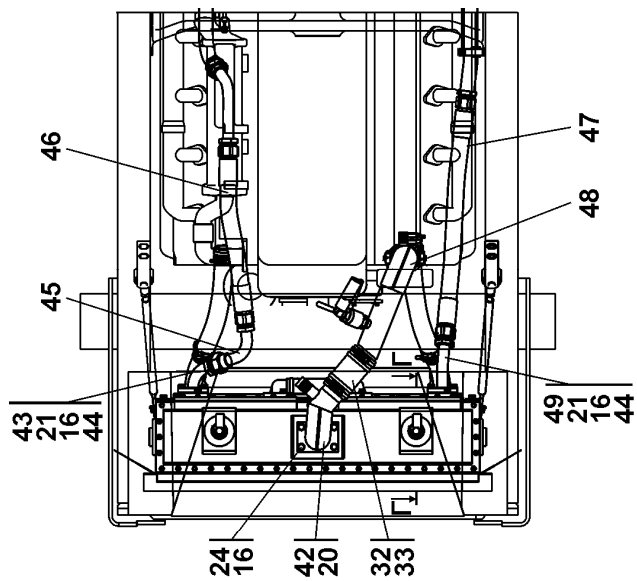


Рис. 103

1	2	3	4	5	6	7	8
103	35		312505-60-120СП	Хомут	1	1	
			312505-60-120-20СП	Хомут			
	42		312006-60-109СП	Патрубок	1	1	
			312002-60-109-20СП	Патрубок			
	13		3125006-60-110СП	Трубопровод	1	1	
			3125006-60-110-20СП	Трубопровод			
	45		312006-60-110-01СП	Трубопровод	1	1	
			312006-60-110-01-20СП	Трубопровод			
	43		312006-60-111СП	Патрубок	1	1	
			312006-60-111-20СП	Патрубок			
	49		312006-60-112СП	Патрубок	1	1	
			312006-60-112-20СП	Патрубок			
	17		46-60-366СП	Хомут	8	8	
			46-60-366-20СП	Хомут			
	46		46-60-392СП	Рукав	1	1	
			46-60-392-20СП	Рукав			
	47		46-60-392-06СП	Рукав	1	1	
			46-60-392-06-20СП	Рукав			
	10		46-60-392-06СП	Рукав	1	1	
			46-60-392-06-20СП	Рукав			
	32		5001-26-130СП	Хомут	8	8	
			5001-26-130-20СП	Хомут			
	25		2001-60-49	Щиток	1	1	
			2001-60-49-20	Щиток			
	34		2001-60-50	Щиток	1	1	
			2001-60-50-20	Щиток			
	38		2001-60-51	Щиток	1	1	
			2001-60-51-20	Щиток			
	22		2001-60-119	Щиток	1	1	
			2001-60-119-20	Щиток			
	23		46-11-476	Шайба	32	32	
			46-11-476-20	Шайба			
	39		46-60-600	Втулка	1	1	
			46-60-600-20	Втулка			

1	2	3	4	5	6	7	8
103	40		28 0160 28 0160-20	Болт Болт	1	1	
	2		29 5220 29 5220-20	Шпилька Шпилька	4	4	
	20		45 0275 45 0275-20	Прокладка Прокладка	3	3	
	30		45 0292 45 0292-20	Прокладка Прокладка	1	1	
	18		46 1401-24 46 1401-20	Рукав Рукав	2	2	
	33		46 1701-04 46 1701-04-20	Рукав Рукав	2	2	
	5			Болт М10-6g×70 ГОСТ 7795-70 <u>Болты ГОСТ 7796-70</u>	4	4	
	6			Болт М10-6g×30	4	4	
	31		28 0250 28 0250-20	Болт М10-6g×40 Болт М10-6g×40	2	2	
	15			Болт М12×1,25-6g×25	10	10	
	24			Болт М12×1,25-6g×30	44	44	
	21			Болт М12×1,25-6g×35 <u>Гайки ГОСТ 5915-70</u>	4	4	
	41			Гайка М8	1	1	
	3			Гайка М10 <u>Шайбы ГОСТ 6402-70</u>	4	4	
	4			Шайба 10 ОТ	10	10	
	16			Шайба 12 ОТ	58	58	
				<u>Кольца ТУ 2531-260-00149245-00</u>			
	44			Кольцо 034-040-36-2-51-1668	2	2	
	8			Кольцо 042-050-46-2-51-1668	2	2	

1	2	3	4	5	6	7	8
103				<u>Датчики</u> <u>ТУ37.003.800-77</u>			
	1			Датчик ТМ100-В Датчик ТМ100-ВТ	1	1	
104	9		2002-60-120СП 2002-60-120-20СП	Стяжка Стяжка	2	2	
	1		2001-60-103СП 2001-60-103-20СП	Втулка Втулка	2	2	
	16		2501-25-37СП	Амортизатор	2	2	
	17		2002-60-29 2002-60-29-20	Плита Плита	2	2	
	15		2002-60-30 2002-60-30-20	Втулка Втулка	2	2	
	13		2002-60-59 2002-60-59-20	Пластина Пластина	2	2	
	22		2002-60-82 2002-60-82-20	Угольник концевой Угольник концевой	1	1	
	20		2001-80-4	Пломба свинцовая	1	1	
	3		2501-25-108 2501-25-108-20	Втулка Втулка	4	4	
	18		2502-60-31 2502-60-31-20	Контргайка Контргайка	2	2	
	11		2506-60-65-01 2506-60-65-01-20	Планка Планка	3	3	
	7		700-31-2242 700-31-2242-20	Шайба стопорная Шайба стопорная	2	2	
	2		40 0093	Втулка	2	2	
	23		46 0901-14 46 0901-20	Рукав Рукав	1	1	

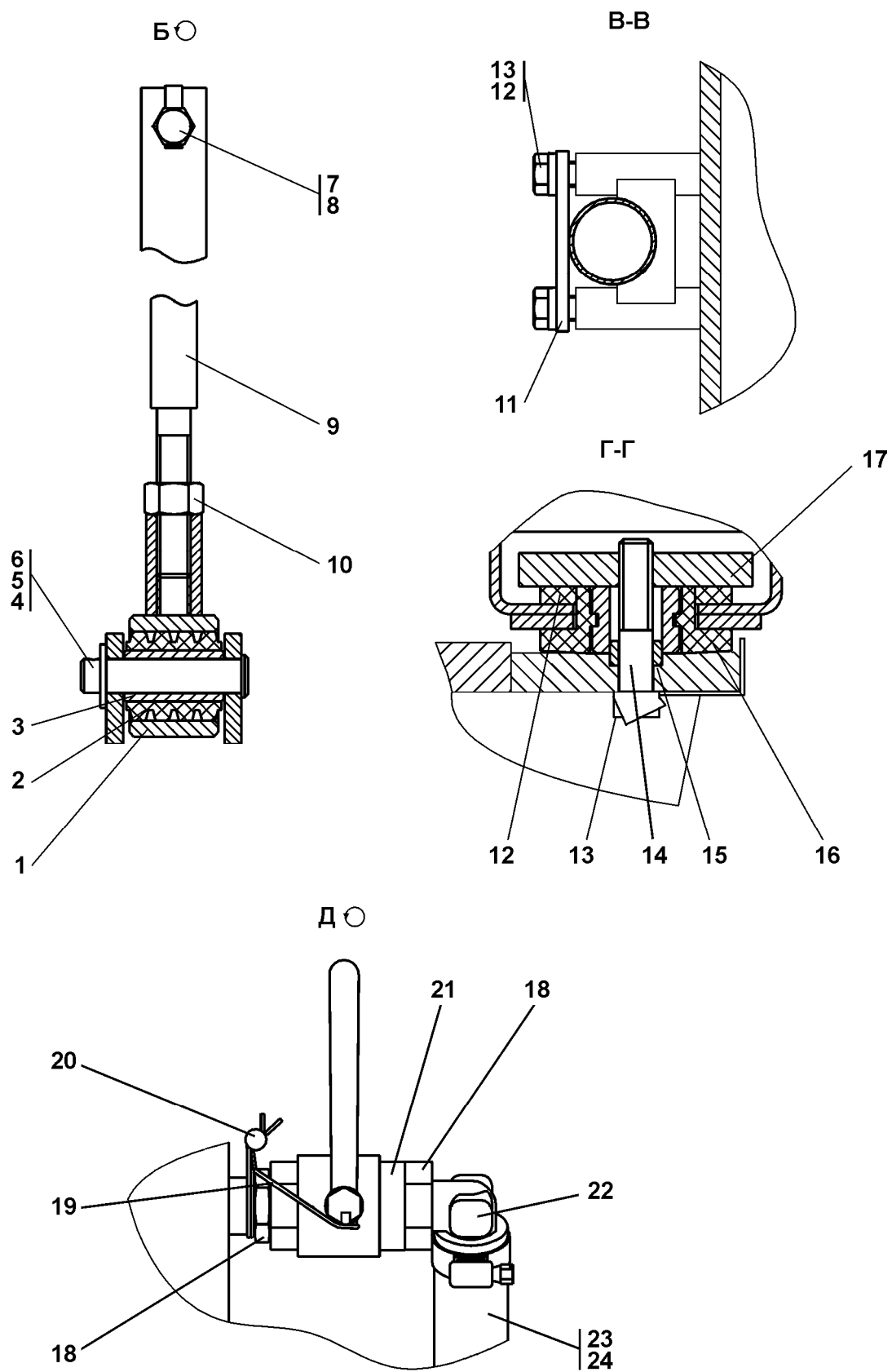


Рис. 104

1	2	3	4	5	6	7	8
104				<u>Болты ГОСТ 7796-70</u>			
	13			Болт М12×1,25-6g×25	10	10	
	8			Болт М12×1,25-6g×30	44	44	
	14		28 0562 28 0562-20	Болт М16×1,5-6g×75 Болт М16×1,5-6g×75	2	2	
	10			Гайка М16×1,5 ГОСТ 5915-70	2	2	
	6		47 0570	Ось 6-16f9×75 ГОСТ 9650-80	2	2	
	12			Шайба 12 ОТ ГОСТ 6402-70	58	58	
				<u>Шайбы ГОСТ 11371-78</u>			
	5		31 0270 31 0270-20	Шайба 16 Шайба 16	2	2	
	4			Шплинт 4×40 ГОСТ 397-79	2	2	
	24			Шланговый хомут DIN3017-AS30-45/ 12С7-W2	1	1	
	21			Кран шаровой 0,63/20 ТУ 3742-997- 24337661-93	1	1	
	19			Проволока 0,8-0-С ГОСТ 3282-74	0,53 м	0,53 м	