

Раздел 5

Гидросистема управления навесным оборудованием

Section 5

Attached equipment hydraulic control system

1522-1ҚДС(KDS)

Раздел 5 Гидросистема управления навесным оборудованием

Section 5 Attached equipment hydraulic control system

Содержание Contents

5.1	1522-26-1СП(SP)/ -01СП(SP)/ -02СП(SP)	Установка гидросистемы	Hydraulic system mounting	5-4
5.2	1522-26-10СП(SP)	Установка гидроцилин- дров	Hydraulic cylinders mounting	5-17
5.3	1522-26-15СП(SP)	Установка распределителя	Control valve mounting	5-24
5.4	2001-26-30СП(SP)	Бак гидросистемы	Hydraulic system tank	5-27
5.5	1501-26- -501-03СП(SP)	Гидроцилиндр	Hydraulic cylinder	5-30
5.6	1501-26-508СП(SP)	Устройство перепускное	Bypass device	5-35
5.7	1101-16-112СП(SP)	Клапан	Valve	5-38
			Всего листов Total pages	38

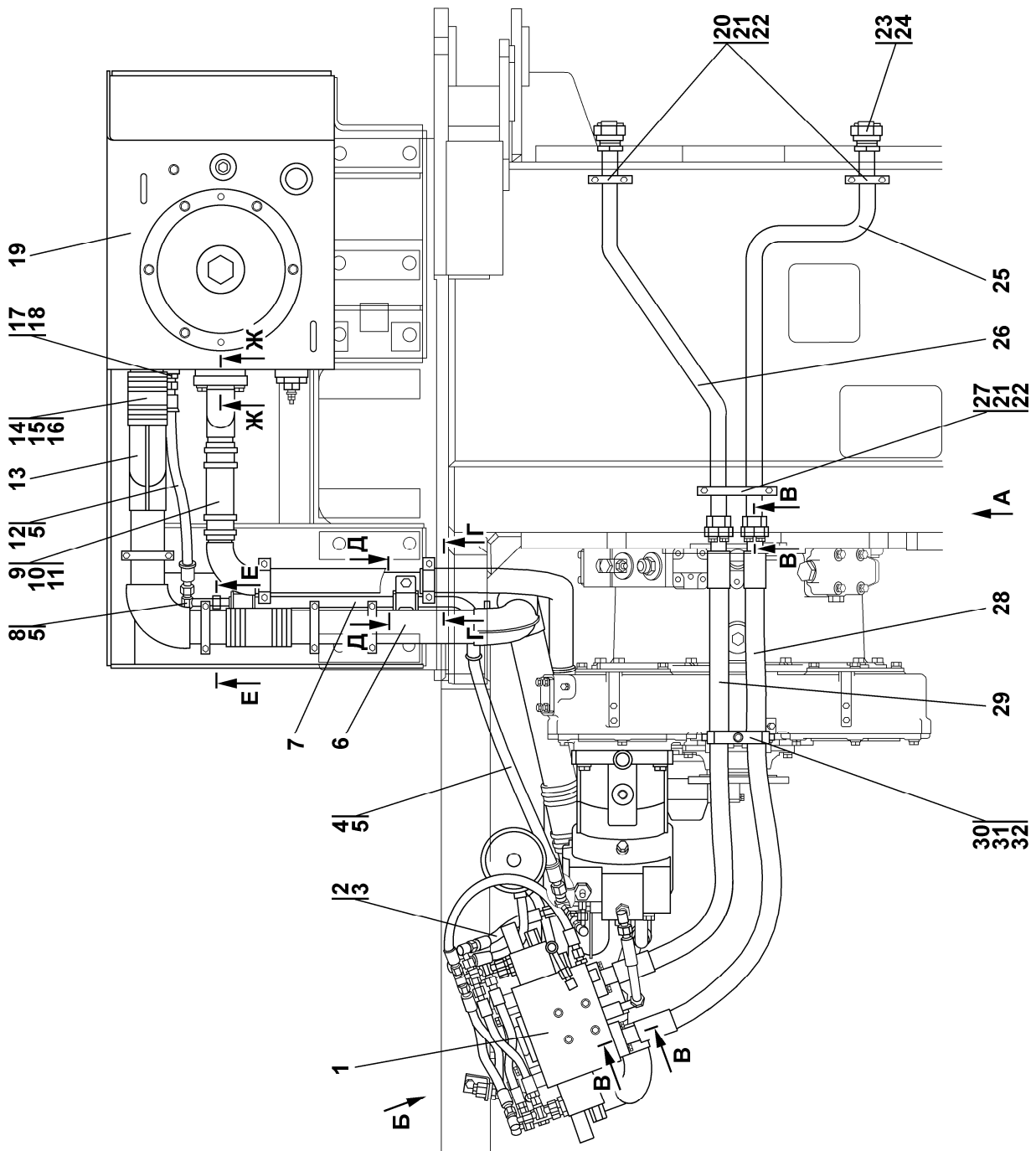


Рисунок 5.1 Установка гидросистемы
Figure 5.1 Hydraulic system mounting

5.1 1522-26-1СП/-01СП/-02СП Установка гидросистемы 1522-26-1SP/-01SP/-02SP Hydraulic system mounting					
№ рис. Fig. No	Обозначение Designation	Наименование Denomination		Кол-во на исполнение	
				Q-ty per unit	
				УХЛ UKHL	Т
5.1, 5.2, 5.3	1522-26-1СП(SP)	Установка гидро- системы ^{1*}	Hydraulic system mounting ^{1*}	×	×
	1522-26-1-20СП(SP)	Установка гидро- системы	Hydraulic system mounting		
	1522-26-1-01СП(SP)	Установка гидро- системы ^{2*}	Hydraulic system mounting ^{2*}	×	×
	1522-26-1-01-20СП -20SP	Установка гидро- системы	Hydraulic system mounting		
	1522-26-1-02СП(SP)	Установка гидро- системы ^{3*}	Hydraulic system mounting ^{3*}	×	×
	1522-26-1-02-20СП -20SP	Установка гидро- системы	Hydraulic system mounting		

ПРИМЕЧАНИЕ 1* - На тракторе установлен бульдозер и рыхлитель
2* - На тракторе не установлен рыхлитель
3* - На тракторе установлен тяговый агрегат

NOTE 1* - The tractor is equipped with a dozer and a ripper
2* - The tractor is not equipped with a ripper
3* - The tractor is equipped with a traction set

				№ рис. Fig. No	5.1	
№ поз. Pos. No	Обозначение Designation	Наименование Denomination		Количество на исполнение		
				Quantity per unit		
				УХЛ UKHL	Т	
1	1522-26-15СП(SP)	Установка распре- делителя	Control valve mount- ing	1	1	
	1522-26-15-20(SP)	Установка распре- делителя	Control valve mount- ing			
2	311102-26-517- -49СП(SP)	Рукав Ø8	Hose Ø8	1	1	
	311102-26-517- -49-20СП(SP)	Рукав Ø8	Hose Ø8			
3		Кольцо 008-010- 14-2-51-1668 ТУ 2531-260- 00149245-00	Ring 008-010- 14-2-51-1668 ТУ 2531-260- 00149245-00	13	13	

№ поз. Pos. No	Обозначение Designation	Наименование Denomination		Количество на исполнение	
				Quantity per unit	
				УХЛ UKHL	Т
4	404-26-213-11СП(SP) 404-26-213-11-20СП -20SP	Рукав	Hose	1	
		Рукав	Hose		1
5		Кольцо 012-016- 25-2-51-1668 ТУ 2531-260- 00149245-00	Ring 012-016- 25-2-51-1668 TU 2531-260- 00149245-00	8	8
6	2001-26-78-05СП(SP) 2001-26-78-05-20СП -20SP	Трубопровод	Pipeline	1	
		Трубопровод	Pipeline		1
7	2022-26-20СП(SP) 2022-26-20-20СП(SP)	Трубопровод	Pipeline	1	
		Трубопровод	Pipeline		1
8	0602-28-25- -01СПК(SPК) 0602-28-25- -01-20СПК(SPК)	Угольник	Angle-piece	4	
		Угольник	Angle-piece		4
9	1101-26-121-14 1101-26-121-14-20	Рукав	Hose	1	
		Рукав	Hose		1
10		Шланговый хомут DIN3017-AS50-70/ 12C7-W2 (допускается заме- на на поз. 11)	Hose clamp DIN3017-AS50-70/ 12C7-W2 (replacement for pos.11 is allowed)	8	8
11	5001-26-130- -02СП(SP)	Хомут (допускается заме- на на поз. 10)	Clamp (replacement for pos.10 is allowed)	8	
	5001-26-130- -02-20СП(SP)	Хомут (допускается заме- на на поз. 10)	Clamp (replacement for pos.10 is allowed)		8
12	404-26-213-33СП(SP) 404-26-213-33-20СП -20SP	Рукав	Hose	1	
		Рукав	Hose		1
13	2001-26-43СП(SP) 2001-26-43-20СП(SP)	Трубопровод	Pipeline	1	
		Трубопровод	Pipeline		1
14	46 1701 46 1701-20	Рукав	Hose	4	
		Рукав	Hose		4
15		Шланговый хомут DIN3017-AS70-90/ 12C7-W2 (допускается заме- на на поз. 16)	Hose clamp DIN3017-AS70-90/ 12C7-W2 (replacement for pos.16 is allowed)	16	16
16	5001-26-130СП(SP)	Хомут (допускается заме- на на поз. 15)	Clamp (replacement for pos.15 is allowed)	16	
	5001-26-130-20СП -20SP	Хомут (допускается заме- на на поз. 15)	Clamp (replacement for pos.15 is allowed)		16

№ поз. Pos. No	Обозначение Designation	Наименование Denomination		№ рис. 5.1	
				Fig. No	
				Количество на исполнение Quantity per unit	
				УХЛ UKHL	Т
17	5001-26-78 5001-26-78-20	Штуцер ввертной Штуцер ввертной	Screwed union Screwed union	1	1
18		Кольцо 018-022- 25-2-51-1668 ТУ 2531-260- 00149245-00	Ring 018-022- 25-2-51-1668 ТУ 2531-260- 00149245-00	7	7
19	2001-26-30СП(SP) 2001-26-30-20СП(SP) 2001-26-30-01СП(SP) 2001-26-30-01-20СП -20SP	Бак гидросистемы Бак гидросистемы Бак гидросистемы ^{2*} Бак гидросистемы	Hydraulic system tank Hydraulic system tank Hydraulic system tank ^{2*} Hydraulic system tank	1 1 1	1 1
20	1501-26-20 1501-26-20-20	Бугель ^{1*,2*} Бугель	Stirrup ^{1*,2*} Stirrup	4	4
21		Болт М8-6g×70 ГОСТ 7795-70	Bolt M8-6g×70 GOST 7795-70	14 8 ^{3*}	14 8 ^{3*}
22		Шайба 8Т ГОСТ 6402-70	Washer 8Т GOST 6402-70	18 12 ^{3*}	18 12 ^{3*}
23	404-26-91 404-26-91-20	Заглушка ^{1*,2*} Заглушка	End cap ^{1*,2*} End cap	2	2
24	700-41-3204 700-41-3204-20	Гайка накидная ^{1*,2*} Гайка накидная	Coupling nut ^{1*,2*} Coupling nut	2	2
25	2022-26-22СП(SP) 2022-26-22-20СП(SP)	Трубопровод ^{1*,2*} Трубопровод	Pipeline ^{1*,2*} Pipeline	1	1
26	2022-26-21-01СП(SP) 2022-26-21-01-20СП -20SP	Трубопровод ^{1*,2*} Трубопровод	Pipeline ^{1*,2*} Pipeline	1	1
27	2001-26-313 2001-26-313-20	Бугель ^{1*,2*} Бугель	Stirrup ^{1*,2*} Stirrup	2	2
28	2022-26-543- -03СП(SP) 2022-26-543- -03-20СП(SP)	Рукав Ø25 ^{1*,2*} Рукав Ø25	Hose Ø25 ^{1*,2*} Hose Ø25	1	1
29	2022-26-543- -01СП(SP) 2022-26-543- -01-20СП(SP)	Рукав Ø25 ^{1*,2*} Рукав Ø25	Hose Ø25 ^{1*,2*} Hose Ø25	1	1
30	2501-98-551 2501-98-551-20	Бугель ^{1*,2*} Бугель	Stirrup ^{1*,2*} Stirrup	1	1
31		Болт М12×1,25-6g×40 ГОСТ 7796-70	Bolt M12×1.25-6g×40 GOST 7796-70	5	5
32		Шайба 12 ОТ ГОСТ 6402-70	Washer 12 ОТ GOST 6402-70	20	20

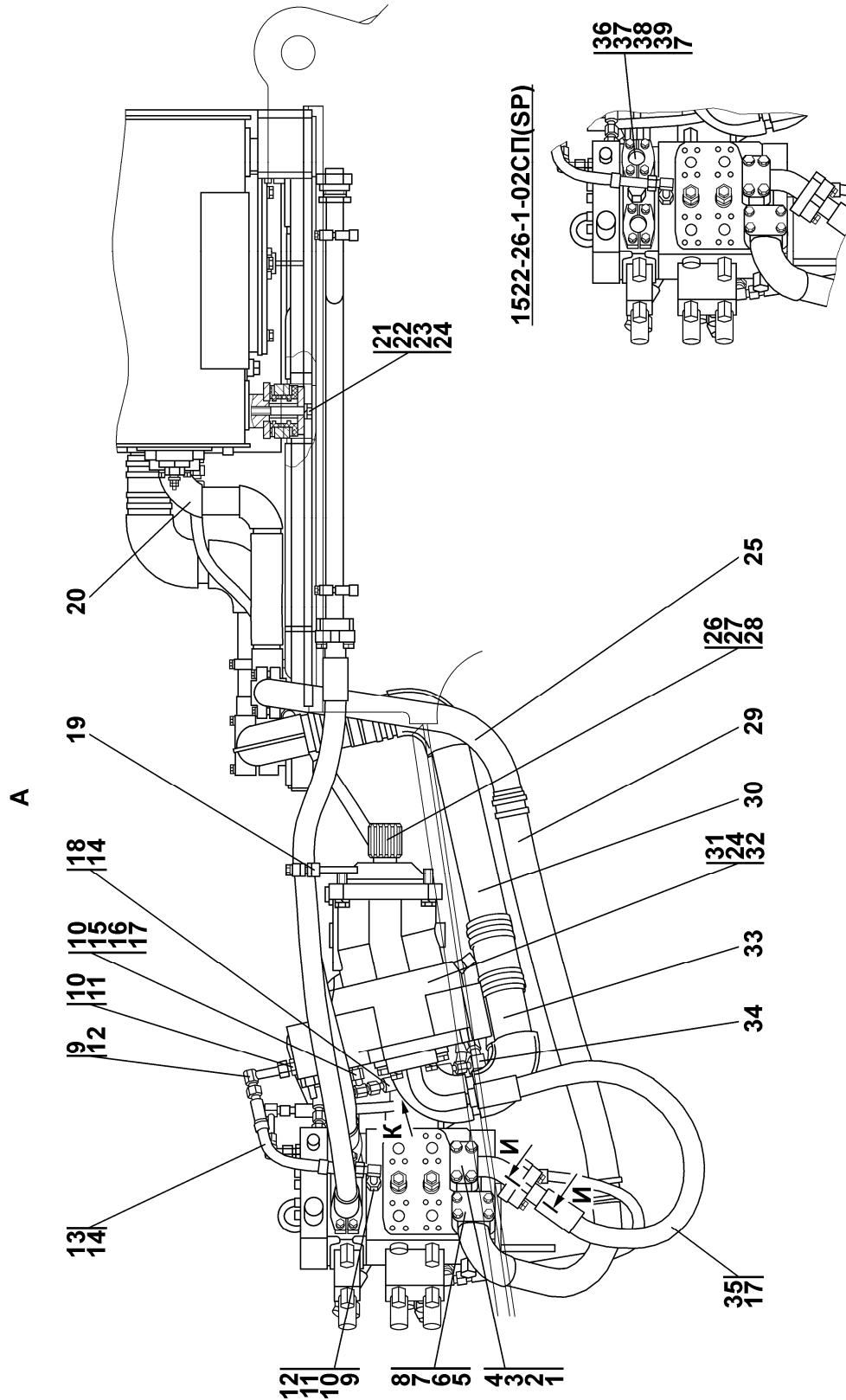


Рисунок 5.2 Установка гидросистемы
 Figure 5.2 Hydraulic system mounting

№ поз. Pos. No	Обозначение Designation	Наименование Denomination		№ рис. 5.2	
				Fig. No	
				Количество на исполнение Quantity per unit	
		УХЛ UKHL	Т		
1	2022-26-18СП(SP) 2022-26-18-20СП(SP)	Трубопровод Трубопровод	Pipeline Pipeline	1	1
2		Болт М12-6g×70 ГОСТ 7795-70	Bolt M12-6g×70 GOST 7795-70	4	4
3		Шайба 12 ОТ ГОСТ 6402-70	Washer 12 ОТ GOST 6402-70	20	20
4		Кольцо 032-038- 36-2-51-1668 ТУ 2531-260- 00149245-00	Ring 032-038- 36-2-51-1668 TU 2531-260- 00149245-00	3	3
5	2022-26-17СП(SP) 2022-26-17-20СП(SP)	Трубопровод Трубопровод	Pipeline Pipeline	1	1
6	28 0290 28 0290-20	Болт М10-6g×80 ГОСТ 7796-70 Болт М10-6g×80 ГОСТ 7796-70	Bolt M10-6g×80 GOST 7796-70 Bolt M10-6g×80 GOST 7796-70	4	4
7		Шайба 10 ОТ ГОСТ 6402-70	Washer 10 ОТ GOST 6402-70	20	20
8		Кольцо 038-046- 46-2-51-1668 ТУ 2531-260- 00149245-00	Ring 038-046- 46-2-51-1668 TU 2531-260- 00149245-00	1	1
9	0602-28-25- -01СПК(SPK) 0602-28-25- -01-20СПК(SPK)	Угольник Угольник	Angle-piece Angle-piece	4	4
10	0602-28-136К	Шайба специальная	Special washer	5	5
11	313512-26-26-01 313512-26-26-01-20	Штуцер ввертной Штуцер ввертной	Screwed union Screwed union	3	3
12		Кольцо 012-016- 25-2-51-1668 ТУ 2531-260- 00149245-00	Ring 012-016- 25-2-51-1668 TU 2531-260- 00149245-00	8	8
13	0602-28-22- -01СПК(SPK) 0602-28-22- -01-20СПК(SPK)	Рукав Ø8 Рукав Ø8	Hose Ø8 Hose Ø8	1	1
14		Кольцо 008-010- 14-2-51-1668 ТУ 2531-260- 00149245-00	Ring 008-010- 14-2-51-1668 TU 2531-260- 00149245-00	13	13
15	311102-26-514- -02СП(SP) 311102-26-514- -02-20СП(SP)	Угольник Угольник	Angle-piece Angle-piece	4	4

№ поз. Pos. No	Обозначение Designation	Наименование Denomination		Количество на исполнение	
				Quantity per unit	
				УХЛ UKHL	Т
16	313512-26-25 313512-26-25-20	Штуцер Штуцер	Connecting pipe Connecting pipe	1	1
17		Кольцо 018-022- 25-2-51-1668 ТУ 2531-260- 00149245-00	Ring 018-022- 25-2-51-1668 ТУ 2531-260- 00149245-00	7	7
18	311102-26-517- -46СП(SP) 311102-26-517- -46-20СП(SP)	Рукав Ø8 Рукав Ø8	Hose Ø8 Hose Ø8	1	1
19	2001-26-99-01СП(SP) 2001-26-99-01-20СП -20SP	Кронштейн Кронштейн	Bracket Bracket	1	1
20	2001-26-91СП(SP) 2001-26-91-20СП(SP)	Трубопровод Трубопровод	Pipeline Pipeline	1	1
21	2501-25-37СП(SP)	Амортизатор	Shock-absorber	8	8
22	1101-25-36	Накладка	Strap	4	4
23		Болт M16×1,5-6g×105 ГОСТ 7795-70	Bolt M16×1.5-6g×105 GOST 7795-70	4	4
24		Шайба 16 ОТ ГОСТ 6402-70	Washer 16 ОТ GOST 6402-70	13	13
25	2022-26-19СП(SP) 2022-26-19-20СП(SP)	Трубопровод Трубопровод	Pipeline Pipeline	1	1
26	2022-26-15	Муфта	Coupling	1	1
27		Кольцо 190-195- 36-2-51-1668 ТУ 2531-260- 00149245-00	Ring 190-195- 36-2-51-1668 ТУ 2531-260- 00149245-00	1	1
28	700-58-2333	Кольцо С42 ГОСТ 13941-86	Ring C42 GOST 13941-86	1	1
29	1101-26-121-13 1101-26-121-13-20	Рукав Рукав	Hose Hose	1	1
30	2001-26-78-04СП(SP) 2001-26-78-04-20СП -20SP	Трубопровод Трубопровод	Pipeline Pipeline	1	1
31		Болт M16×1,5-6g×60 ГОСТ 7795-70	Bolt M16×1.5-6g×60 GOST 7795-70	4	4
32		Насос A7V0160LRDS/ 63L-NZB01	Pump A7V0160LRDS/ 63L-NZB01	1	1
33	2022-26-16СП(SP) 2022-26-16-20СП(SP)	Трубопровод Трубопровод	Pipeline Pipeline	1	1
34	2022-26-25СП(SP) 2022-26-25-20СП(SP)	Тройник Тройник	T-joint T-joint	1	1

№ поз. Pos. No	Обозначение Designation	Наименование Denomination		№ рис. 5.2	
				Fig. No	
				Количество на исполнение Quantity per unit	
		УХЛ UKHL	Т		
35	313512-26-530- -01СП(SP)	Рукав Ø25	Hose Ø25	1	
	313512-26-530- -01-20СП(SP)	Рукав Ø25	Hose Ø25		
36	313512-26-31	Заглушка ^{3*}	End cap ^{3*}	2	2
	313512-26-31-20	Заглушка	End cap		
37	313512-26-537	Фланец	Flange	8 4 ^{3*}	8 4 ^{3*}
	313512-26-537-20	Фланец	Flange		
38	28 0250	Болт М10-6g×40 ГОСТ 7796-70	Bolt M10-6g×40 GOST 7796-70	16	16
	28 0250-20	Болт М10-6g×40 ГОСТ 7796-70	Bolt M10-6g×40 GOST 7796-70		
39		Кольцо 030-035-30- 2-ИРП-1314-1	Ring 030-035-30-2- IRP -1314-1	4 ^{1*} 2	4 ^{1*} 2
		ГОСТ 18829-73	GOST 18829-73		

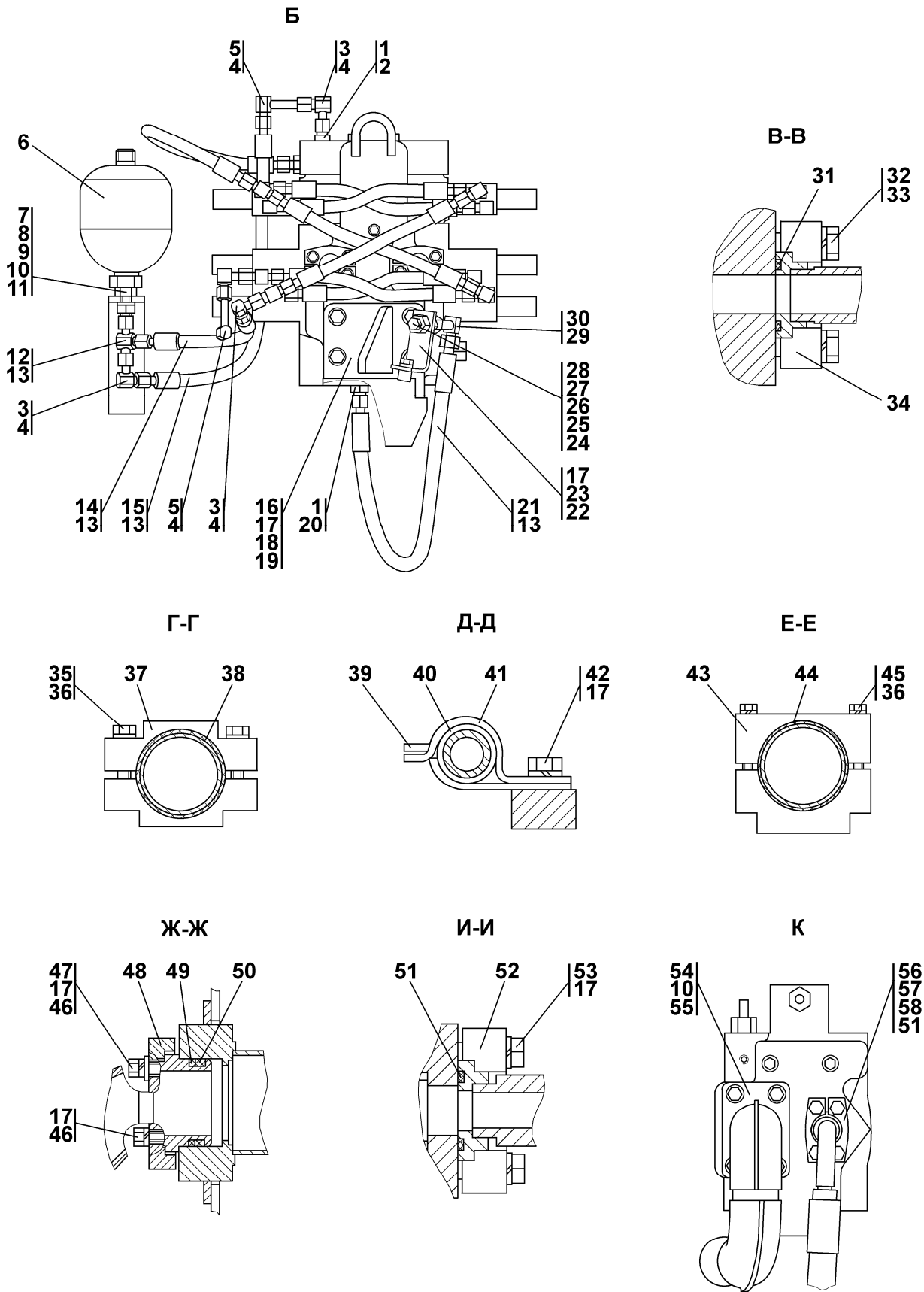


Рисунок 5.3 Установка гидросистемы
Figure 5.3 Hydraulic system mounting

№ поз. Pos. No	Обозначение Designation	Наименование Denomination		№ рис.	
				Fig. No	
				5.3	
				Количество на исполнение	
				Quantity per unit	
				УХЛ UKHL	Т
1	0602-28-136К	Шайба специальная	Special washer	5	5
2	313512-26-26 313512-26-26-20	Штуцер ввертной Штуцер ввертной	Screwed union Screwed union	1	1
3	311102-26-514- -02СП(SP) 311102-26-514- -02-20СП(SP)	Угольник Угольник	Angle-piece Angle-piece	4	4
4		Кольцо 018-022- 25-2-51-1668 ТУ 2531-260- 00149245-00	Ring 018-022- 25-2-51-1668 TU 2531-260- 00149245-00	7	7
5	311102-26-514- -03СП(SP) 311102-26-514- -03-20СП(SP)	Угольник Угольник	Angle-piece Angle-piece	2	2
6		Гидроаккумулятор HAD1-200-1X/ 50J04C-1E111-BA	Hydraulic accumula- tor HAD1-200-1X/ 50J04C-1E111-BA	1	1
7	2022-26-13 2022-26-13-20	Штуцер ввертной Штуцер ввертной	Screwed union Screwed union	1	1
8	2022-26-16 2022-26-16-20	Шайба специальная Шайба специальная	Special washer Special washer	1	1
9		Гайка М16×1,5 ГОСТ 5915-70	Nut M16×1.5 GOST 5915-70	1	
10		Шайба 16 ОТ ГОСТ 6402-70	Washer 16 ОТ GOST 6402-70	13	13
11		Кольцо 019-023- 25-2-51-1668 ТУ 2531-260- 00149245-00	Ring 019-023- 25-2-51-1668 TU 2531-260- 00149245-00	1	1
12	311102-26-523СП(SP) 311102-26-523-20СП -20SP	Тройник Тройник	T-joint T-joint	1	1
13		Кольцо 008-010- 14-2-51-1668 ТУ 2531-260- 00149245-00	Ring 008-010- 14-2-51-1668 TU 2531-260- 00149245-00	13	13
14	311102-26-517- -36СП(SP) 311102-26-517- -36-20СП(SP)	Рукав Ø8 Рукав Ø8	Hose Ø8 Hose Ø8	1	1
15	311102-26-517- -50СП(SP) 311102-26-517- -50-20СП(SP)	Рукав Ø8 Рукав Ø8	Hose Ø8 Hose Ø8	1	1

№ поз. Pos. No	Обозначение Designation	Наименование Denomination		Количество на исполнение	
				Quantity per unit	
				УХЛ UKHL	Т
16		Болт М12×1,25-6g×30 ГОСТ 7796-70	Bolt M12×1.25-6g×30 GOST 7796-70	4	4
17		Шайба 12 ОТ ГОСТ 6402-70	Washer 12 ОТ GOST 6402-70	20	20
18	31 0210 31 0210-20	Шайба 12×2 ГОСТ 11371-78 (допускается замена на поз. 19) Шайба 12×2 ГОСТ 11371-78	Washer 12×2 GOST 11371-78 (replacement for pos.19 is allowed) Washer 12×2 GOST 11371-78	4	4
19		Шайба 12 ГОСТ 11371-78 (допускается замена на поз. 18)	Washer 12 GOST 11371-78 (replacement for pos.18 is allowed)	4	4
20	313512-26-26-01 313512-26-26-01-20	Штуцер ввертной Штуцер ввертной	Screwed union Screwed union	3	3
21	0602-28-22- -17СПК(СПК) 0602-28-22- -17-20СПК(СПК)	Рукав Ø8 Рукав Ø8	Hose Ø8 Hose Ø8	1	1
22	1101-26-191 1101-26-191-20	Планка Планка	Strip Strip	1	1
23		Болт М12×1,25-6g×20 ГОСТ 7796-70	Bolt M12×1,25-6g×20 GOST 7796-70	4	4
24	1101-26-187 1101-26-187-20	Переходник Переходник	Adapter Adapter	1	1
25	37 5245 37 5245-20	Пробка Пробка	Plug Plug	1	1
26		Шайба 20 ГОСТ 6402-70	Washer 20 GOST 6402-70	1	1
27		Кольцо 007-011- 25-2-51-1668 ТУ 2531-260- 00149245-00	Ring 007-011- 25-2-51-1668 TU 2531-260- 00149245-00	1	1
28	Н.036.23.002 Н.036.23.002-01	Контргайка Контргайка	Lock nut Lock nut	8	8
29	0602-28-25- -01СПК(СПК) 0602-28-25- -01-20СПК(СПК)	Угольник Угольник	Angle-piece Angle-piece	4	4
30		Кольцо 012-016- 25-2-51-1668 ТУ 2531-260- 00149245-00	Ring 012-016- 25-2-51-1668 TU 2531-260- 00149245-00	8	8

№ поз. Pos. No	Обозначение Designation	Наименование Denomination		№ рис.	
				Fig. No	
				5.3	
				Количество на исполнение Quantity per unit	
				УХЛ UKHL	Т
31		Кольцо 030-035-30-2-ИРП-1314-1 ГОСТ 18829-73	Ring 030-035-30-2-IRP-1314-1 GOST 18829-73	4 ^{1*} 2	4 ^{1*} 2
32	28 0250 28 0250-20	Болт М10-6g×40 ГОСТ 7796-70 Болт М10-6g×40 ГОСТ 7796-70	Bolt M10-6g×40 GOST 7796-70 Bolt M10-6g×40 GOST 7796-70	16	16
33		Шайба 10 ОТ ГОСТ 6402-70	Washer 10 ОТ GOST 6402-70	20	20
34	313512-26-537 313512-26-537-20	Фланец Фланец	Flange Flange	8 4 ^{3*}	8 4 ^{3*}
35		Болт М8-6g×40 ГОСТ 7798-70	Bolt M8-6g×40 GOST 7798-70	4	4
36		Шайба 8Т ГОСТ 6402-70	Washer 8Т GOST 6402-70	18 12 ^{3*}	18 12 ^{3*}
37	5001-26-215 5001-26-215-20	Бугель Бугель	Stirrup Stirrup	2	2
38	700-40-6684	Прокладка	Gasket	2	2
39	2501-26-217 2501-26-217-20	Планка Планка	Strip Strip	2	2
40	40 0354-05	Втулка	Bushing	2	2
41	2501-26-216 2501-26-216-20	Скоба Скоба	Cramp Cramp	2	2
42		Болт М12×1,25-6g×25 ГОСТ 7796-70	Bolt M12×1.25-6g×25 GOST 7796-70	2	2
43	312501-94-105 312501-94-105-20	Бугель Бугель	Stirrup Stirrup	4	4
44	700-40-6684-01	Прокладка	Gasket	4	4
45		Болт М8-6g×70 ГОСТ 7795-70	Bolt M8-6g×70 GOST 7795-70	14 8 ^{3*}	14 8 ^{3*}
46		Болт М12×1,25-6g×40 ГОСТ 7796-70	Bolt M12×1.25-6g×40 GOST 7796-70	5	5
47	46-11-476 46-11-476-20	Шайба Шайба	Washer Washer	2	2
48	2501-26-362 2501-26-362-20	Фланец Фланец	Flange Flange	2	2
49	700-40-5117	Шайба защитная	Protective washer	1	1
50		Кольцо 050-060-58-2-51-1668 ТУ 2531-260-00149245-00	Ring 050-060-58-2-51-1668 TU 2531-260-00149245-00	1	1

№ поз. Pos. No	Обозначение Designation	Наименование Denomination		Количество на исполнение	
				Quantity per unit	
				УХЛ UKHL	Т
51		Кольцо 032-038-36-2-51-1668 ТУ 2531-260-00149245-00	Ring 032-038-36-2-51-1668 ТУ 2531-260-00149245-00	3	3
52	313512-26-536 313512-26-536-20	Фланец Фланец	Flange Flange	2	2
53	28 0359 28 0359-20	Болт 3М12-6g×45 ГОСТ 7796-70 Болт 3М12-6g×45 ГОСТ 7796-70	Bolt 3М12-6g×45 GOST 7796-70 Bolt 3М12-6g×45 GOST 7796-70	4	4
54	28 0520 28 0520-20	Болт М16×1,5-6g×30 ГОСТ 7796-70 Болт М16×1,5-6g×30 ГОСТ 7796-70	Bolt М16×1.5-6g×30 GOST 7796-70 Bolt М16×1.5-6g×30 GOST 7796-70	4	4
55		Кольцо 088-095-46-2-51-1668 ТУ 2531-260-00149245-00	Ring 088-095-46-2-51-1668 ТУ 2531-260-00149245-00	1	1
56	313512-26-535 313512-26-535-20	Фланец Фланец	Flange Flange	2	2
57	28 0501 28 0501-20	Болт М14-6g×50 ГОСТ 7796-70 Болт М14-6g×50 ГОСТ 7796-70	Bolt М14-6g×50 GOST 7796-70 Bolt М14-6g×50 GOST 7796-70	4	4
58		Шайба 14 ОТ ГОСТ 6402-70	Washer 14 ОТ ГОСТ 6402-70	4	4

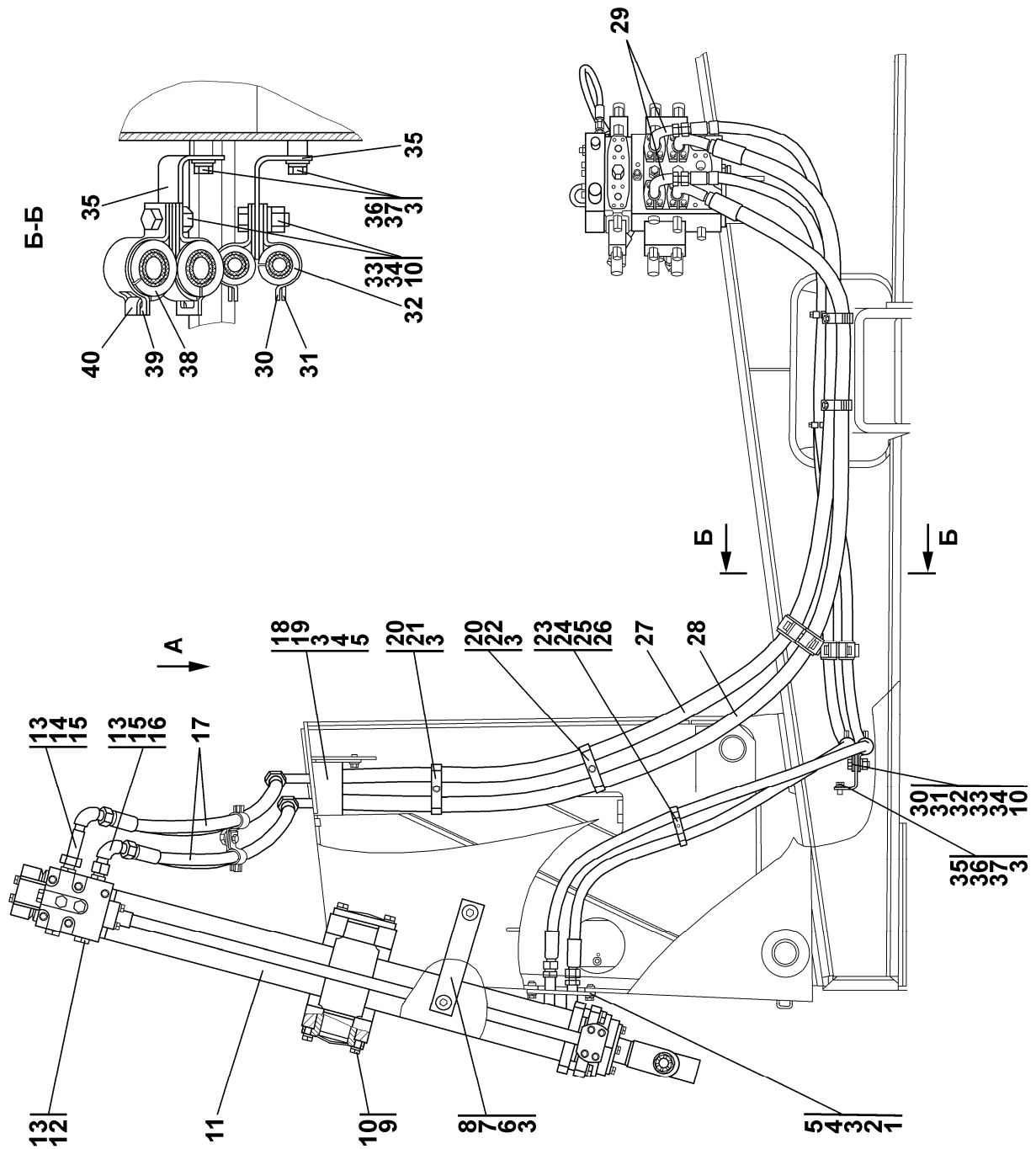


Рисунок 5.4 Установка гидроцилиндров
 Figure 5.4 Hydraulic cylinders mounting

**5.2 1522-26-10СП Установка гидроцилиндров
1522-26-10SP Hydraulic cylinders mounting**

№ рис. Fig. No	Обозначение Designation	Наименование Denomination		Кол-во на исполнение	
				Q-ty per unit	
				УХЛ UKHL	Т
5.4, 5.5	1522-26-10СП(SP)	Установка гидроцилиндров	Hydraulic cylinders mounting	×	
	1522-26-10-20СП(SP)	Установка гидроцилиндров	Hydraulic cylinders mounting		

№ рис. **5.4**
Fig. No

№ поз. Pos. No	Обозначение Designation	Наименование Denomination		Количество на исполнение	
				Quantity per unit	
				УХЛ UKHL	Т
1	2022-26-27СП(SP) 2022-26-27-20СП(SP)	Трубопровод Трубопровод	Pipeline Pipeline	1	1
2		Болт М12×1,25-6g×35 ГОСТ 7796-70	Bolt M12×1.25-6g×35 GOST 7796-70	2	2
3		Шайба 12 ОТ ГОСТ 6402-70	Washer 12 ОТ GOST 6402-70	25	25
4	31 0210 31 0210-20	Шайба 12×2 ГОСТ 11371-78 (допускается замена на поз. 5) Шайба 12×2 ГОСТ 11371-78	Washer 12×2 GOST 11371-78 (replacement for pos.5 is allowed) Washer 12×2 GOST 11371-78	5	5
5		Шайба 12 ГОСТ 11371-78 (допускается замена на поз. 4)	Washer 12 GOST 11371-78 (replacement for pos. 4 is allowed)	5	5
6	2001-26-133 2001-26-133-20	Серьга Серьга	Shackle Shackle	2	2
7	31 5211 31 5211-20	Шайба Шайба	Washer Washer	4	4
8		Болт М12×1,25-6g×30 ГОСТ 7796-70	Bolt M12×1.25-6g×30 GOST 7796-70	12	12
9		Болт М16-6g×45 ГОСТ 7796-70	Bolt M16-6g×45 GOST 7796-70	16	16
10		Шайба 16 ОТ ГОСТ 6402-70	Washer 16 ОТ GOST 6402-70	21	21

№ поз. Pos. No	Обозначение Designation	Наименование Denomination		№ рис. 5.4	
				Fig. No	
				Количество на исполнение Quantity per unit	
				УХЛ UKHL	Т
11	1501-26-501- -03СП(SP) 1501-26-501- -03-20СП(SP)	Гидроцилиндр Ø110 Гидроцилиндр Ø110	Hydraulic cylinder Ø110 Hydraulic cylinder Ø110*	2	2
12	37 5941 37 5941-20	Пробка Пробка	Plug Plug	4	4
13		Кольцо 026-032- 36-2-51-1668 ТУ 2531-260- 00149245-00	Ring 026-032- 36-2-51-1668 TU 2531-260- 00149245-00	8	8
14	1101-26-63-01СП(SP) 1101-26-63- -01-20СП(SP)	Угольник Угольник	Angle-piece Angle-piece	2	2
15	2001-26-298 2001-26-298-20	Штуцер ввертной Штуцер ввертной	Screwed union Screwed union	4	4
16	1101-26-63СП(SP) 1101-26-63-20СП(SP)	Угольник Угольник	Angle-piece Angle-piece	2	2
17	011101-97- -509-05СП(SP) 011101-97- -509-05-20СП(SP)	Рукав Ø20 Рукав Ø20	Hose Ø20 Hose Ø20	4	4
18	1522-26-16СП(SP) 1522-26-16-20СП(SP)	Коллектор Коллектор	Manifold Manifold	1	1
19		Болт М12-6g×30 ГОСТ 7796-70	Bolt M12-6g×30 GOST 7796-70	3	3
20	2501-98-551 2501-98-551-20	Бугель Бугель	Stirrup Stirrup	5	5
21		Болт М12×1,25-6g×65 ГОСТ 7795-70	Bolt M12×1.25-6g×65 GOST 7795-70	1	1
22	28 0361 28 0361-20	Болт М12×1,25-6g×45 ГОСТ 7796-70 Болт М12×1,25-6g×45 ГОСТ 7796-70	Bolt M12×1.25-6g×45 GOST 7796-70 Bolt M12×1.25-6g×45 GOST 7796-70	3	3
23	312501-26-141 312501-26-141-20	Бугель Бугель	Stirrup Stirrup	3	3
24	700-40-6684-03	Прокладка	Gasket	6	6
25		Болт М8-6g×35 ГОСТ 7796-70	Bolt M8-6g×35 GOST 7796-70	3	3
26		Шайба 8Т ГОСТ 6402-70	Washer 8Т GOST 6402-70	3	3
27	2022-26-542- -04СП(SP) 2022-26-542- -04-20СП(SP)	Рукав Ø25 Рукав Ø25	Hose Ø25 Hose Ø25	1	1

№ поз. Pos. No	Обозначение Designation	Наименование Denomination		Количество на исполнение	
				Quantity per unit	
				УХЛ UKHL	Т
28	2022-26-542- -03СП(SP)	Рукав Ø25	Hose Ø25	1	
	2022-26-542- -03-20СП(SP)	Рукав Ø25	Hose Ø25		
29	313512-26-20СП(SP)	Трубопровод	Pipeline	2	
	313512-26- -20-20СП(SP)	Трубопровод	Pipeline		
30	2501-26-300	Скоба	Cramp	8	
	2501-26-300-20	Скоба	Cramp		
31	2501-26-301	Планка	Strap	8	
	2501-26-301-20	Планка	Strap		
32	40 0354-05	Втулка	Bushing	8	8
33	28 0544	Болт M16×1,5-6g×45 ГОСТ 7796-70	Bolt M16×1.5-6g×45 GOST 7796-70	3	
	28 0544-20	Болт M16×1,5-6g×45 ГОСТ 7796-70	Bolt M16×1.5-6g×45 GOST 7796-70		
34		Гайка M16×1,5 ГОСТ 5915-70	Nut M16×1.5 GOST 5915-70	5	5
35	312501-94-155	Планка	Strap	3	
	312501-94-155-20	Планка	Strap		
36	31 0225	Шайба	Washer	3	3
37		Болт M12×1,25-6g×25 ГОСТ 7796-70	Bolt M12×1.25-6g×25 GOST 7796-70	3	3
38	40 0354-03	Втулка	Bushing	2	2
39	2501-26-220	Скоба	Cramp	2	
	2501-26-220-20	Скоба	Cramp		
40	2501-26-221	Планка	Strap	2	
	2501-26-221-20	Планка	Strap		

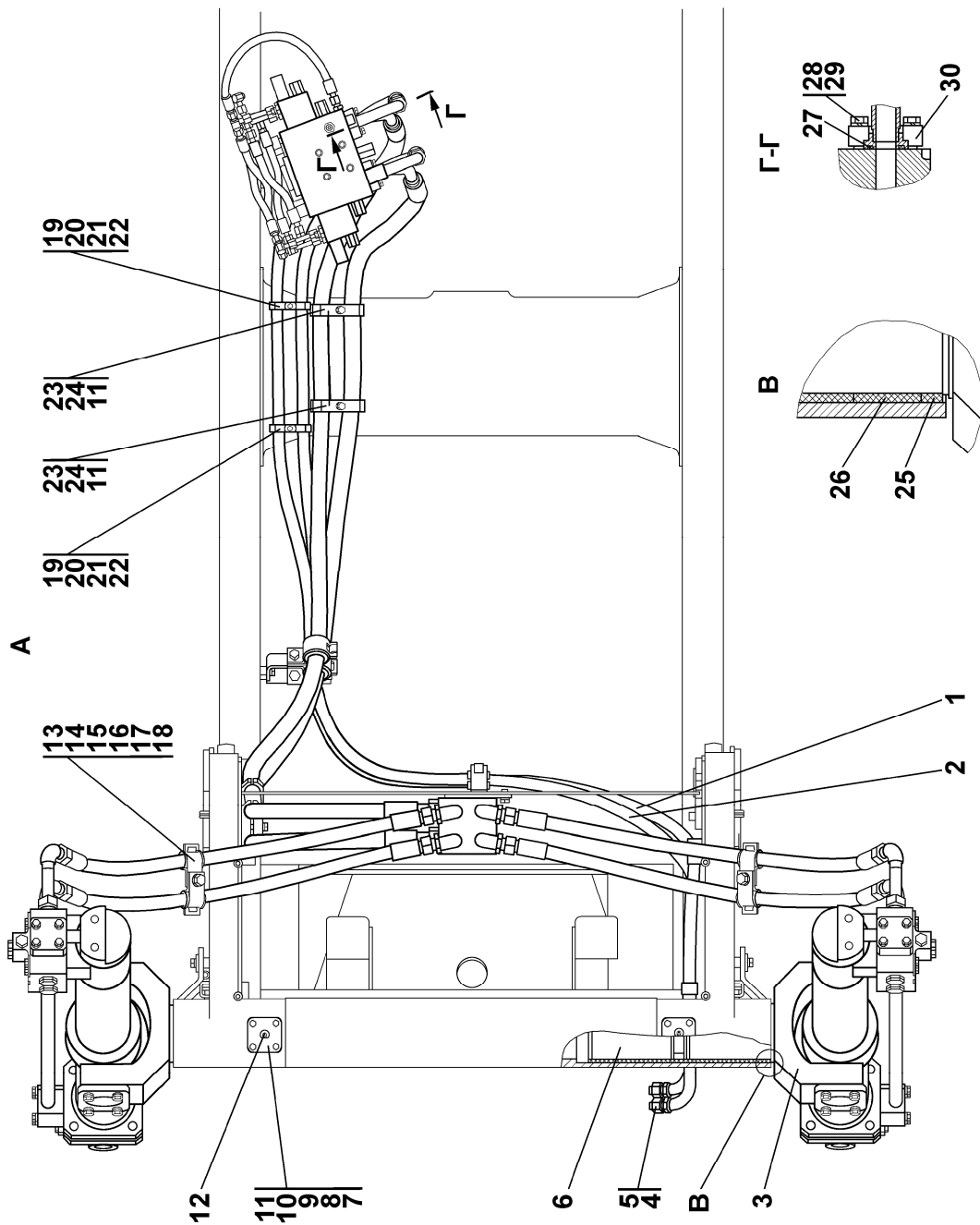


Рисунок 5.5 Установка гидроцилиндров
Figure 5.5 Hydraulic cylinders mounting

№ поз. Pos. No	Обозначение Designation	Наименование Denomination		Количество на исполнение	
				Quantity per unit	
				УХЛ UKHL	Т
1	46-26-355-35СП(SP) 46-26-355- -35-20СП(SP)	Рукав высокого давления Ø16 армированный Рукав высокого давления Ø16 армированный	Reinforced high pressure hose Ø16 Reinforced high pressure hose Ø16	1	1
2	46-26-355-34СП(SP) 46-26-355- -34-20СП(SP)	Рукав высокого давления Ø16 армированный Рукав высокого давления Ø16 армированный	Reinforced high pressure hose Ø16 Reinforced high pressure hose Ø16	1	1
3	2001-26-85СП(SP) 2001-26-85-20СП(SP)	Ось Ось	Axle Axle	2	2
4	400-26-55 400-26-55-20	Заглушка Заглушка	End plug End plug	2	2
5	H.036.01.3005 H.036.01.3005-01	Гайка накидная Гайка накидная	Sleeve nut Sleeve nut	2	2
6	2001-26-293	Втулка опорная	Bearing bushing	2	2
7	46-26-654	Стопор	Stopper	2	2
8	46-26-659 46-26-659-20	Крышка Крышка	Cover Cover	2	2
9	31 5425 31 5425-20	Шайба Шайба	Washer Washer	2	2
10		Болт M12×1,25-6g×30 ГОСТ 7796-70	Bolt M12×1.25-6g×30 GOST 7796-70	12	12
11		Шайба 12 ОТ ГОСТ 6402-70	Washer 12 OT GOST 6402-70	25	25
12		Масленка 1.2Ц6хр ГОСТ 19853-74 Масленка 1.2Кд6хр ГОСТ 19853-74	Oiler 1.2Ts6khr GOST 19853-74 Oiler 1.2Kd6khr GOST 19853-74	6	6
13	2501-26-300 2501-26-300-20	Скоба Скоба	Cramp Cramp	8	8
14	2501-26-301 2501-26-301-20	Планка Планка	Strap Strap	8	8
15	40 0354-05	Втулка	Bushing	8	8
16		Болт M16×1,5-6g×35 ГОСТ 7796-70	Bolt M16×1.5-6g×35 GOST 7796-70	2	2
17		Гайка M16×1,5 ГОСТ 5915-70	Nut M16×1.5 GOST 5915-70	5	5
18		Шайба 16 ОТ ГОСТ 6402-70	Washer 16 OT GOST 6402-70	21	21

№ поз. Pos. No	Обозначение Designation	Наименование Denomination		№ рис. 5.5	
				Fig. No	
				Количество на исполнение Quantity per unit	
				УХЛ UKHL	Т
19	312501-26-141 312501-26-141-20	Бугель Бугель	Stirrup Stirrup	3	3
20	700-40-6684-03	Прокладка	Gasket	6	6
21		Болт М8-6g×35 ГОСТ 7796-70	Bolt M8-6g×35 GOST 7796-70	3	3
22		Шайба 8Т ГОСТ 6402-70	Washer 8Т GOST 6402-70	3	3
23	2501-98-551 2501-98-551-20	Бугель Бугель	Stirrup Stirrup	5	5
24	28 0361 28 0361-20	Болт М12×1,25-6g×45 ГОСТ 7796-70 Болт М12×1,25-6g×45 ГОСТ 7796-70	Bolt M12×1.25-6g×45 GOST 7796-70 Bolt M12×1.25-6g×45 GOST 7796-70	3	3
25	2001-26-299	Кольцо	Ring	2	2
26	2001-26-137	Втулка опорная	Bearing bushing	18	18
27		Кольцо 030-035-30-2-ИРП-1314-1 ГОСТ 18829-73	Ring 030-035-30-2-IRP-1314-1 GOST 18829-73	6	6
28	28 0250 28 0250-20	Болт М10-6g×40 ГОСТ 7796-70 Болт М10-6g×40 ГОСТ 7796-70	Bolt M10-6g×40 GOST 7796-70 Bolt M10-6g×40 GOST 7796-70	18	18
29		Шайба 10 ОТ ГОСТ 6402-70	Washer 10 ОТ GOST 6402-70	18	18
30	313512-26-537 313512-26-537-20	Фланец Фланец	Flange Flange	12	12

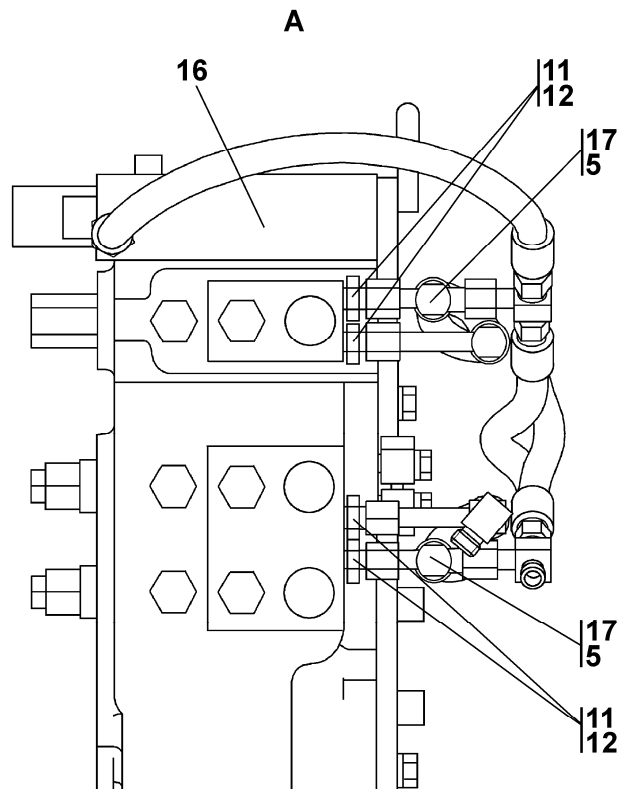
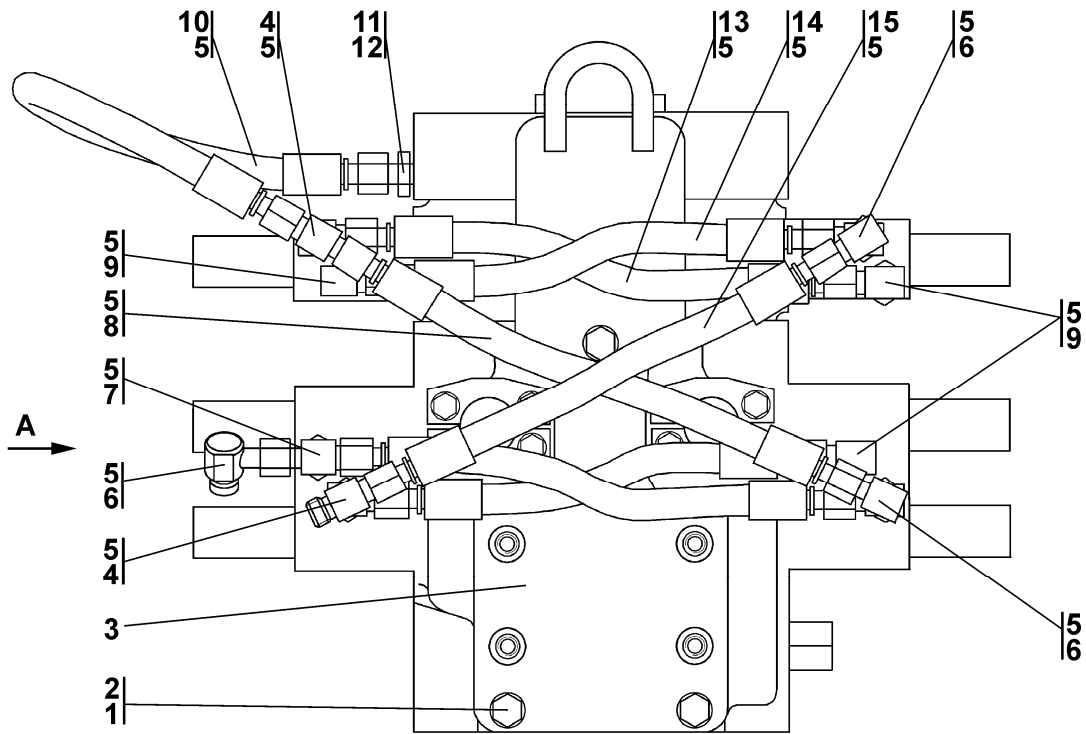


Рисунок 5.6 Установка распределителя
Figure 5.6 Control valve mounting

**5.3 1522-26-15СП Установка распределителя
1522-26-15SP Control valve mounting**

№ рис. Fig. No	Обозначение Designation	Наименование Denomination		Кол-во на исполнение	
				Q-ty per unit	
				УХЛ UKHL	Т
5.6	1522-26-15СП(SP)	Установка распределителя	Control valve mounting	×	×
	1522-26-15-20СП(SP)	Установка распределителя	Control valve mounting		

№ рис. **5.6**
Fig. No

№ поз. Pos. No	Обозначение Designation	Наименование Denomination		Количество на исполнение	
				Quantity per unit	
				УХЛ UKHL	Т
1		Болт М12-6g×25 ГОСТ 7796-70	Bolt M12-6g×25 GOST 7796-70	3	3
2		Шайба 12 ОТ ГОСТ 6402-70	Washer 12 ОТ GOST 6402-70	3	3
3	2022-26-23СП(SP) 2022-26-23-20СП(SP)	Кронштейн Кронштейн	Bracket Bracket	1	1
4	311102-26-528СП(SP) 311102-26- -528-20СП(SP)	Тройник Тройник	T-joint T-joint	2	2
5		Кольцо 008-010- 14-2-51-1668 ТУ 2531-260- 00149245-00	Ring 008-010- 14-2-51-1668 TU 2531-260- 00149245-00	26	26
6	311102-26-514- -02СП(SP) 311102-26-514- -02-20СП(SP)	Угольник Угольник	Angle-piece Angle-piece	3	3
7	311102-26- -528-01СП(SP) 311102-26- -528-01-20СП(SP)	Тройник Тройник	T-joint T-joint	1	1
8	311102-26-517СП(SP) 311102-26- -517-20СП(SP)	Рукав Ø8 Рукав Ø8	Hose Ø8 Hose Ø8	1	1
9	311102-26- -514-03СП(SP) 311102-26- -514-03-20СП(SP)	Угольник Угольник	T-joint T-joint	3	3

№ поз. Pos. No	Обозначение Designation	Наименование Denomination		Количество на исполнение	
				Quantity per unit	
				УХЛ UKHL	Т
10	311102-26- -517-41СП(SP)	Рукав Ø8	Hose Ø8	1	1
	311102-26- -517-41-20СП(SP)	Рукав Ø8	Hose Ø8		
11	313512-26-26 313512-26-26-20	Штуцер ввертной Штуцер ввертной	Screwed union Screwed union	9	9
12	0602-28-136К	Шайба специальная	Special washer	9	9
13	311102-26- -517-36СП(SP)	Рукав Ø8	Hose Ø8	2	2
	311102-26- -517-36-20СП(SP)	Рукав Ø8	Hose Ø8		
14	311102-26- -517-47СП(SP)	Рукав Ø8	Hose Ø8	2	2
	311102-26- -517-47-20СП(SP)	Рукав Ø8	Hose Ø8		
15	311102-26- -517-51СП(SP)	Рукав Ø8	Hose Ø8	1	1
	311102-26- -517-51-20СП(SP)	Рукав Ø8	Hose Ø8		
16		Гидрораспреде- тель М6-1338-00/ 3М6-22М2J+ 2WYV11	Hydraulic distributor M6-1338-00/ 3M6-22M2J+ 2WYV11	1	1
17	311102-26-523СП(SP)	Тройник	T-joint	4	4
	311102-26- -523-20СП(SP)	Тройник	T-joint		

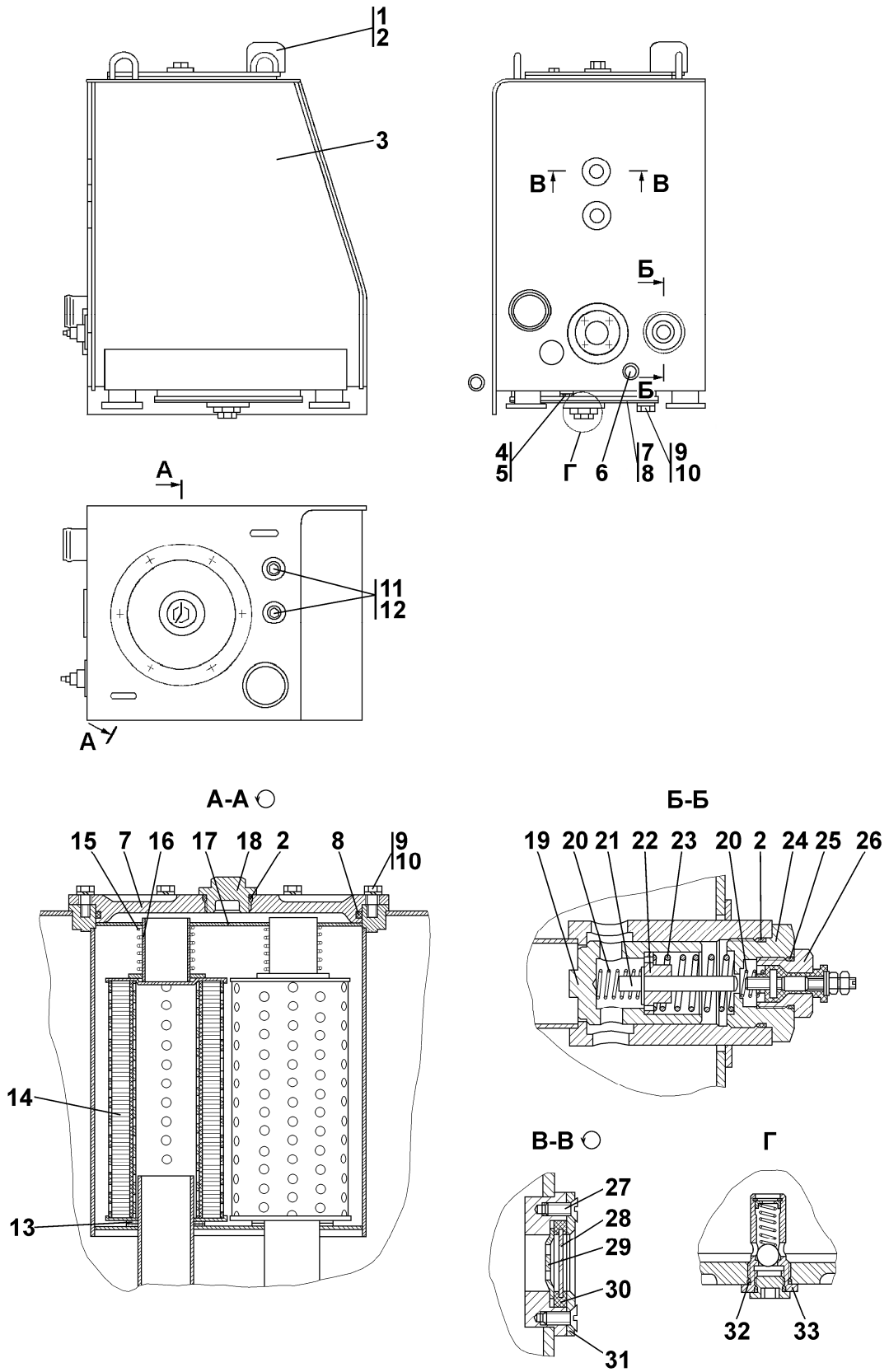


Рисунок 5.7 Бак гидросистемы
Figure 5.7 Hydraulic system tank

**5.4 2001-26-30СП Бак гидросистемы
2001-26-30SP Hydraulic system tank**

№ рис. Fig. No	Обозначение Designation	Наименование Denomination		Кол-во на исполнение Q-ty per unit	
				УХЛ UKHL	Т
5.7	2001-26-30СП(SP)	Бак гидросистемы	Hydraulic system tank	×	
	2001-26-30-20СП(SP)	Бак гидросистемы	Hydraulic system tank		

№ рис. **5.7**
Fig. No

№ поз. Pos. No	Обозначение Designation	Наименование Denomination		Количество на исполнение Quantity per unit	
				УХЛ UKHL	Т
1	46-26-303СП(SP) 46-26-303-20СП(SP)	Сапун Сапун	Breather Breather	1	1
2		Кольцо 045-050-30-2-51-1668 ТУ 2531-260-00149245-00	Ring 045-050-30-2-51-1668 TU 2531-260-00149245-00	2	2
3	2001-26-31СП(SP) 2001-26-31-20СП(SP)	Бак Бак	Tank Tank	1	1
4	37 5625 37 5625-20	Пробка Пробка	Plug Plug	1	1
5		Кольцо 018-022-25-2-51-1668 ТУ 2531-260-00149245-00	Ring 018-022-25-2-51-1668 TU 2531-260-00149245-00	1	1
6		Датчик сигнализатор температуры ТМ 111-09 ТУ 37.003.569-90	Temperature indicator sensor TM 111-09 TU 37.003.569-90	1	1
7	2501-26-178 2501-26-178-20	Крышка Крышка	Cover Cover	2	2
8		Кольцо 270-280-58-2-3 ГОСТ 18829-73	Ring 270-280-58-2-3 GOST 18829-73	2	2
9		Болт M12×1,25-6g×25 ГОСТ 7796-70	Bolt M12×1.25-6g×25 GOST 7796-70	12	12
10		Шайба 12 ОТ ГОСТ 6402-70	Washer 12 ОТ GOST 6402-70	12	12

№ поз. Pos. No	Обозначение Designation	Наименование Denomination		№ рис. 5.7	
				Fig. No	
				Количество на исполнение Quantity per unit	
				УХЛ UKHL	Т
11	37 5245 37 5245-20	Пробка Пробка	Plug Plug	2	2
12		Кольцо 007-011- 25-2-51-1668 ТУ 2531-260- 00149245-00	Ring 007-011- 25-2-51-1668 ТУ 2531-260- 00149245-00	2	2
13	40 0380 40 0380-20	Прокладка Прокладка	Gasket Gasket	4	4
14		Элемент фильтрующий ЭФМ 020.1012040 ТУ 3117.008. 00232058-97	Filtering element EFM 020.1012040 ТУ 3117.008. 00232058-97	2	2
15	700-38-2332	Пружина	Spring	2	2
16	3501-26-105СП(SP)	Стакан	Sleeve	2	2
17	2001-26-108	Проставка	Spacer	1	1
18	37 5970 37 5970-20	Пробка Пробка	Plug Plug	1	1
19	31 3502-26-260	Клапан	Valve	1	1
20	700-38-2280	Пружина	Spring	2	2
21	2501-26-192СП(SP)	Шток	Rod	1	1
22	2501-26-185	Втулка	Bushing	1	1
23	700-38-2183	Пружина	Spring	1	1
24	1101-26-181 1101-26-181-20	Крышка Крышка	Cover Cover	1	1
25		Кольцо 024-028- 25-2-51-1668 ТУ 2531-260- 00149245-00	Ring 024-028- 25-2-51-1668 ТУ 2531-260- 00149245-00	1	1
26	3500-15-16СП(SP) 3500-15-16-20СП(SP)	Пробка Пробка	Plug Plug	1	1
27		Винт В.М-6g×12 ГОСТ 17475-80	Screw В.М-6g×12 GOST 17475-80	8	8
28	46-26-1317	Стекло	Glass	2	2
29	46-26-957	Отражатель	Reflector	2	2
30	40 0089	Уплотнение	Sealing	2	2
31	46-26-964 46-26-964-20	Крышка Крышка	Cover Cover	2	2
32		Кольцо 040-045- 30-2-51-1668 ТУ 2531-260- 00149245-00	Ring 040-045- 30-2-51-1668 ТУ 2531-260- 00149245-00	2	2
33	1101-16-112СП(SP) 1101-16-112-20СП(SP)	Клапан Клапан	Valve Valve	1	1

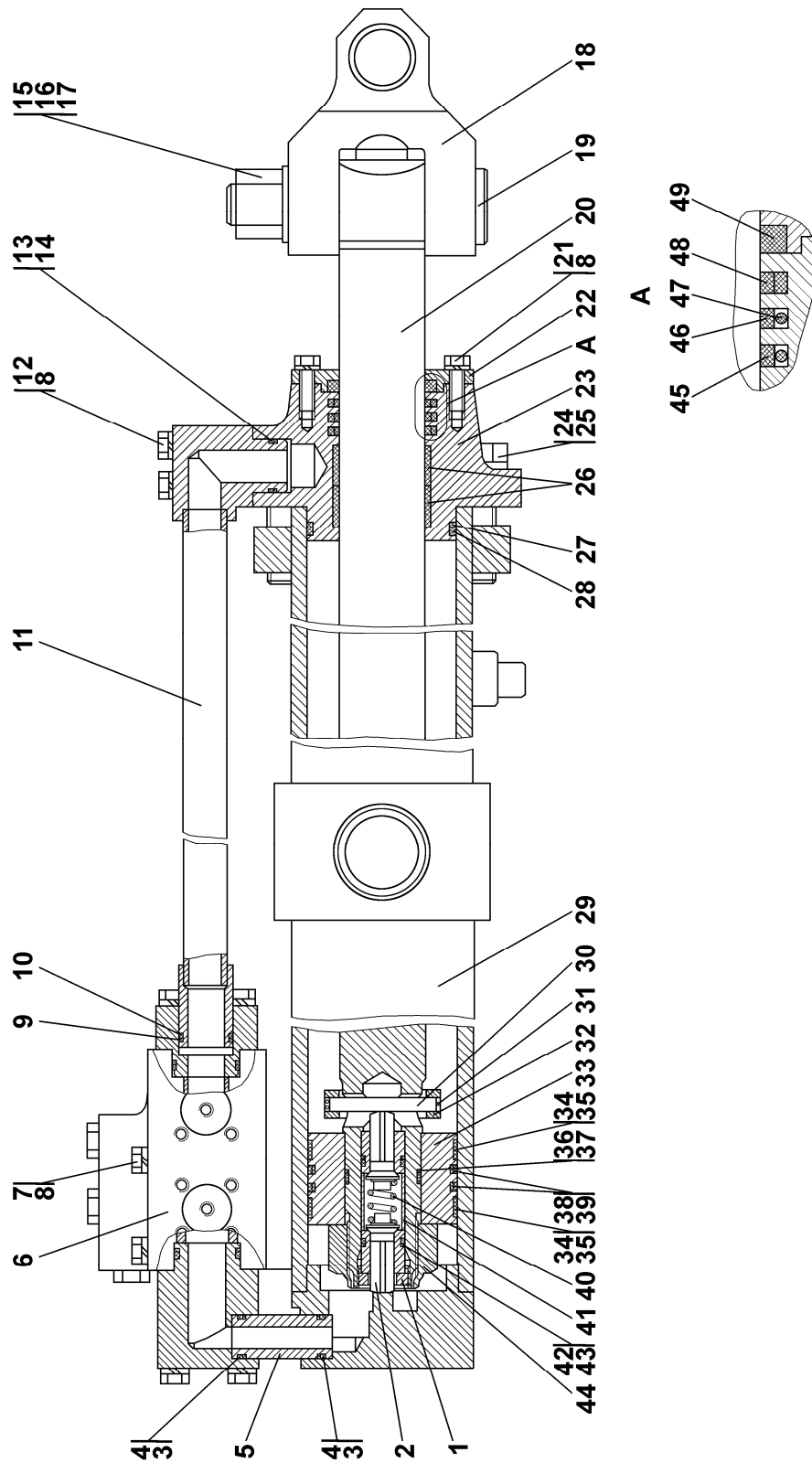


Рисунок 5.8 Гидроцилиндр
Figure 5.8 Hydraulic cylinder

5.5 1501-26-501-03СП Гидроцилиндр 1501-26-501-03SP Hydraulic cylinder					
№ рис. Fig. No	Обозначение Designation	Наименование Denomination		Кол-во на исполнение	
				Q-ty per unit	
				УХЛ UKHL	Т
5.8	1501-26-501-03СП(SP)	Гидроцилиндр	Hydraulic cylinder	×	
	1501-26-501-03-20СП -20SP	Гидроцилиндр	Hydraulic cylinder		

						№ рис. Fig. No	5.8
№ поз. Pos. No	Обозначение Designation	Наименование Denomination		Количество на исполнение			
				Quantity per unit			
				УХЛ UKHL	Т		
1	1501-26-622	Заглушка	End plug	1	1		
2	1501-26-507СП(SP)	Клапан	Valve	2	2		
3	2701-28-158	Кольцо защитное	Protection ring	2	2		
4		Кольцо 025-030- 30-2-51-1668 ТУ 2531-260- 00149245-00	Ring 025-030- 30-2-51-1668 ТУ 2531-260- 00149245-00	2	2		
5	1501-26-619 1501-26-619-20	Втулка Втулка	Bushing Bushing	1	1		
6	1501-26-508СП(SP) 1501-26- -508-20СП(SP)	Устройство перепускное Устройство перепускное	Bypass device Bypass device	1	1		
7	28 0391 28 0391-20	Болт 3М12×1,25-6g×105 ГОСТ 7796-70 Болт 3М12×1,25-6g×105 ГОСТ 7796-70	Bolt 3M12×1.25-6g×105 GOST 7796-70 Bolt 3M12×1.25-6g×105 GOST 7796-70	4	4		
8		Шайба 12 ОТ ГОСТ 6402-70	Washer 12 OT GOST 6402-70	12	12		
9		Кольцо 030-035- 30-2-ИРП-1314-1 ГОСТ 18829-73/ ТУ 38.005.204-84	Ring 030-035- 30-2-IRP-1314-1 GOST 18829-73/ ТУ 38.005.204-84	1	1		
10	46-26-1546	Кольцо уплотнительное	Sealing ring	1	1		
11	1501-26- -504-02СП(SP) 1501-26- -504-02-20СП(SP)	Трубопровод Трубопровод	Pipeline Pipeline	1	1		

№ поз. Pos. No	Обозначение Designation	Наименование Denomination		Количество на исполнение	
				Quantity per unit	
				УХЛ UKHL	Т
12	28 0385 28 0385-20	Болт M12×1,25-6g×80 ГОСТ 7795-70 Болт M12×1,25-6g×80 ГОСТ 7795-70	Bolt M12×1.25-6g×80 GOST 7795-70 Bolt M12×1.25-6g×80 GOST 7795-70	4	4
13	2501-98-550	Кольцо защитное	Protection ring	1	1
14		Кольцо 032-038-36-2-51-1668 ТУ 2531-260-00149245-00	Ring 032-038-36-2-51-1668 TU 2531-260-00149245-00	1	1
15	30 0431 30 0431-20	Гайка М30×2 ГОСТ 5918-73 Гайка М30×2 ГОСТ 5918-73	Nut M30×2 GOST 5918-73 Nut M30×2 GOST 5918-73	1	1
16		Шплинт 6,3×71 ГОСТ 397-79	Cotter pin 6.3×71 GOST 397-79	1	1
17	31 0410-01 31 0410-01-20	Шайба 30 ГОСТ 11371-78 Шайба 30 ГОСТ 11371-78	Washer 30 GOST 11371-78 Washer 30 GOST 11371-78	1	1
18	1101-26-678	Проушина	Lug	1	1
19	1501-26-509СП(SP)	Палец	Pin	1	1
20	1101-26-676-03 1101-26-676-03-20	Шток Шток	Rod Rod	1	1
21		Болт M12×1,25-6g×25 ГОСТ 7796-70	Bolt M12×1.25-6g×25 GOST 7796-70	4	4
22	1501-26-616-01	Скребок	Scraper	1	1
23	1501-26-640	Крышка	Cover	1	1
24	28 0830 28 0830-20	Болт М24×2-6g×70 ГОСТ 7796-70 Болт М24×2-6g×70 ГОСТ 7796-70	Bolt M24×2-6g×70 GOST 7796-70 Bolt M24×2-6g×70 GOST 7796-70	4	4
25		Шайба 24Т ГОСТ 6402-70	Washer 24Т GOST 6402-70	4	4
26		Кольцо опорно-направляющее штоковое Е22Т-063-30-2,5 ТУ 2290-004-48774662-2002	Rod guide-support ring E22T-063-30-2,5 TU 2290-004-48774662-2002	2	2
27	1501-26-629	Кольцо защитное	Protection ring	1	1
28		Кольцо 100-110-58-2-ИРП 1314-1 ГОСТ 18829-73/ ТУ 38.005.204-84	Ring100-110-58-2-IRP 1314-1 GOST 18829-73/ TU 38.005.204-84	1	1

№ поз. Pos. No	Обозначение Designation	Наименование Denomination		№ рис. 5.8	
				Fig. No	
				Количество на исполнение Quantity per unit	
				УХЛ UKHL	Т
29	1501-26-502- -03СП(SP)	Корпус	Body	1	1
	1501-26-502- -03-20СП(SP)	Корпус	Body	1	1
30	1501-26-625	Палец	Pin	1	1
31	58 5761	Кольцо	Ring	1	1
32	1501-26-624	Втулка	Bushing	1	1
33	1501-26-611	Поршень	Piston	1	1
34	1501-26-612	Втулка опорная (допускается замена на поз.35)	Bearing bushing (additional replace- ment for pos.35)	2	2
35		Поршневое опорно- направляющее кольцо E21T-110-12-3,0 ТУ 2290-004- 48774662-2002 (допускается замена на поз.34)	Rod guide-support ring E21T-110-12-3,0 TU 2290-004- 48774662-2002 (replacement for pos.34 allowed)	2	2
36	44 0005	Шайба защитная	Protection washer	2	2
37		Кольцо 042-050- 46-2-51-1668 ТУ 2531-260- 00149245-00	Ring 042-050- 46-2-51-1668 TU 2531-260- 00149245-00	1	1
38	1501-26-613	Кольцо уплотнительное	Sealing ring	2	2
39		Кольцо 090-100- 58-2-51-1668 ТУ 2531-260- 00149245-00	Ring 090-100- 58-2-51-1668 TU 2531-260- 00149245-00	2	2
40	38 327	Пружина	Spring	1	1
41	1501-26-623	Проставка	Spacer	1	1
42	46-93-607-01	Кольцо защитное	Protection ring	2	2
43		Кольцо 026-032- 36-2-51-1668 ТУ 2531-260- 00149245-00	Ring 026-032- 36-2-51-1668 TU 2531-260- 00149245-00	2	2
44	1101-26-615	Гайка специальная	Special nut	1	1
45		Уплотнение штоковое E01-063-12 ТУ 2290-001- 48774662-2000	Rod sealing E01-063-12 TU 2290-001- 48774662-2000	1	1
46	312001-26-109-01	Кольцо уплотнительное	Sealing ring	1	1

№ поз. Pos. No	Обозначение Designation	Наименование Denomination		Количество на исполнение	
				Quantity per unit	
				УХЛ UKHL	Т
47		Кольцо 070-080-58-2-51-1668 ТУ 2531-260-00149245-00	Ring 070-080-58-2-51-1668 ТУ 2531-260-00149245-00	1	1
48	2501-93-506-04СП(SP)	Грязесъемник E50-A-063-72 ТУ 2290-005-48774662-2002	Dirt remover E50-A-063-72 ТУ 2290-005-48774662-2002	1	1
49		Грязесъемник 3-d ГОСТ 24811-81	Dirt remover 3-d GOST 24811-81	1	1

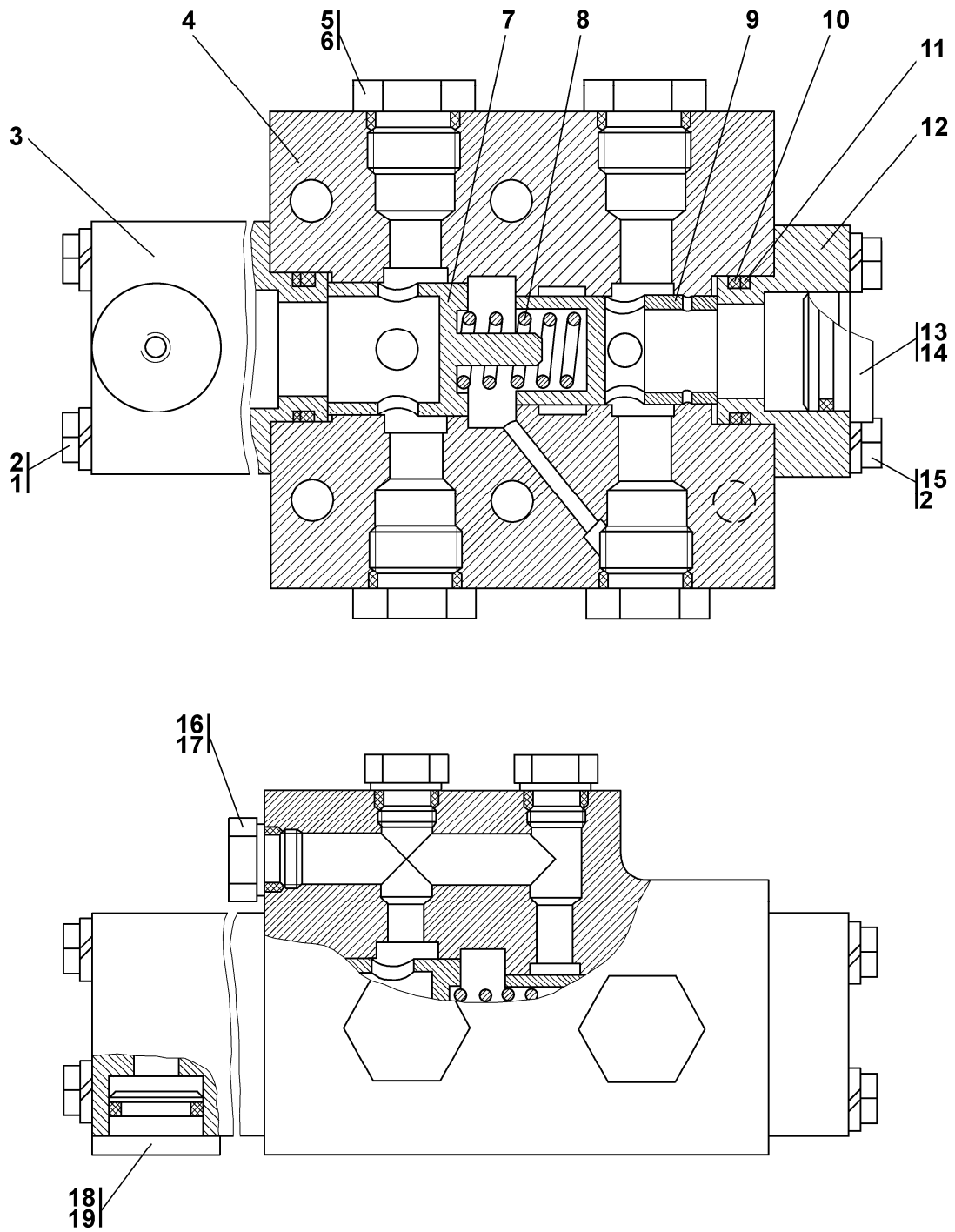


Рисунок 5.9 Устройство перепускное
Figure 5.9 Bypass device

**5.6 1501-26-508СП Устройство перепускное
1501-26-508SP Bypass device**

№ рис. Fig. No	Обозначение Designation	Наименование Denomination		Кол-во на исполнение	
				Q-ty per unit	
				УХЛ UKHL	Т
5.9	1501-26-508СП(SP)	Устройство перепускное	Bypass device	×	
	1501-26-508-20СП(SP)	Устройство перепускное	Bypass device		

№ рис. **5.9**
Fig. No

№ поз. Pos. No	Обозначение Designation	Наименование Denomination		Количество на исполнение	
				Quantity per unit	
				УХЛ UKHL	Т
1	28 2388	Болт M12×1,25-6g×95 ГОСТ 7811-70	Bolt M12×1.25-6g×95 GOST 7811-70	4	4
	28 2388-20	Болт M12×1,25-6g×95 ГОСТ 7811-70	Bolt M12×1.25-6g×95 GOST 7811-70		
2		Шайба 12 ОТ ГОСТ 6402-70	Washer 12 ОТ GOST 6402-70	8	8
3	1501-26-626	Фланец	Flange	1	1
4	2001-26-589-01	Корпус	Housing	1	1
5	37 5941	Пробка	Plug	4	4
	37 5941-20	Пробка	Plug		
6		Кольцо 026-032-36-2-51-1668 ТУ 2531-260-00149245-00	Ring 026-032-36-2-51-1668 TU 2531-260-00149245-00	4	4
7	2001-26-574-01	Толкатель	Pusher	1	1
8	38 327	Пружина	Spring	1	1
9	2001-26-575	Плунжер	Plunger	1	1
10		Кольцо 042-050-46-2-51-1668 ГОСТ 18829-73/ ТУ 38005.204-84	Ring 042-050-46-2-51-1668 GOST 18829-73/ TU 38005.204-84	2	2
11	44 0005	Шайба защитная	Protective washer	2	2
12	2001-26-572	Фланец	Flange	1	1
13	1501-26-628	Заглушка	End plug	1	1
	1501-26-628-20	Заглушка	End plug		

№ поз. Pos. No	Обозначение Designation	Наименование Denomination		№ рис. 5.9	
				Fig. No	
				Количество на исполнение Quantity per unit	
		УХЛ UKHL	Т		
14		Кольцо 034-040-36-2-51-1668 ТУ 2531-260-00149245-00	Ring 034-040-36-2-51-1668 ТУ 2531-260-00149245-00	1	1
15	28 0365 28 0365-20	Болт M12×1,25-6g×50 ГОСТ 7796-70 Болт M12×1,25-6g×50 ГОСТ 7796-70	Bolt M12×1.25-6g×50 GOST 7796-70 Bolt M12×1.25-6g×50 GOST 7796-70	4	4
16	37 5625-02 37 5625-02-20	Пробка Пробка	Plug Plug	3	3
17		Кольцо 018-022-25-2-51-1668 ТУ 2531-260-00149245-00	Ring 018-022-25-2-51-1668 ТУ 2531-260-00149245-00	3	3
18	1501-26-627-01 1501-26-627-01-20	Заглушка Заглушка	End plug End plug	1	1
19		Кольцо 025-030-30-2-51-1668 ТУ 2531-260-00149245-00	Ring 025-030-30-2-51-1668 ТУ 2531-260-00149245-00	1	1

1522-1КДС(KDS)

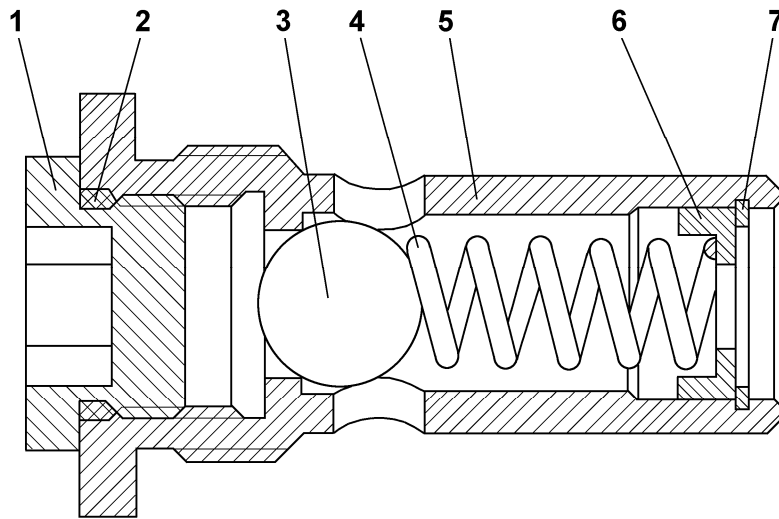


Рисунок 5.10 Клапан
Figure 5.10 Valve

5.7 1101-16-112СП Клапан 1101-16-112SP Valve					
№ рис. Fig. No	Обозначение Designation	Наименование Denomination		Кол-во на исполнение	
				Q-ty per unit	
				УХЛ UKHL	Т
5.10	1101-16-112СП(SP) 1101-16-112-20СП(SP)	Клапан Клапан	Valve Valve	×	×

№ рис. 5.10					
Fig. No					
№ поз. Pos. No	Обозначение Designation	Наименование Denomination		Количество на исполнение	
				Quantity per unit	
				УХЛ UKHL	Т
1	37 5920 37 5920-20	Пробка Пробка	Plug Plug	1	1
2		Кольцо 026-032-36-2-51-1668 ТУ 2531-260-00149245-00	Ring 026-032-36-2-51-1668 TU 2531-260-00149245-00	1	1
3		Шарик Б22,225-200 ГОСТ 3722-81	Ball B22,225-200 GOST 3722-81	1	1
4	38 5479	Пружина	Spring	1	1
5	1101-16-32	Корпус	Housing	1	1
6	1101-16-33	Втулка	Bushing	1	1
7	58 0255	Кольцо С26 ГОСТ 13941-86	Ring C26 GOST 13941-86	1	1