

Раздел 1

Установка двигателя и систем его обеспечения

Section 1

Engine and its supplying systems installation

1102-12ҚДС(KDS)

Раздел 1 Установка двигателя и систем его обеспечения

Section 1 Engine and its supplying systems installation

Содержание Content

1.1	1102-01-1СП(SP)	Установка двигателя ЯМЗ-236	YAMZ-236 Engine mounting	1-4
1.2	1102-05-1СП(SP)	Установка систем воздухоочистки и выпуска	Air cleaning and exhaust systems mounting	1-9
1.3	0902-25-1-01СП(SP)	Установка бака	Tank mounting	1-15
1.4	0902-25-10-01СП(SP)	Бак	Fuel tank	1-22
1.5	1101-16-112СП(SP)	Клапан	Valve	1-27
1.6	0902-43-1-01СП(SP)	Установка системы подогрева	Heating system mounting	1-28
1.7	1102-60-3СП(SP)	Система охлаждения	Cooling system	1-33
1.8	1102-60-141СП(SP)	Установка радиаторная	Radiator set	1-41
			Всего листов Total pages	42

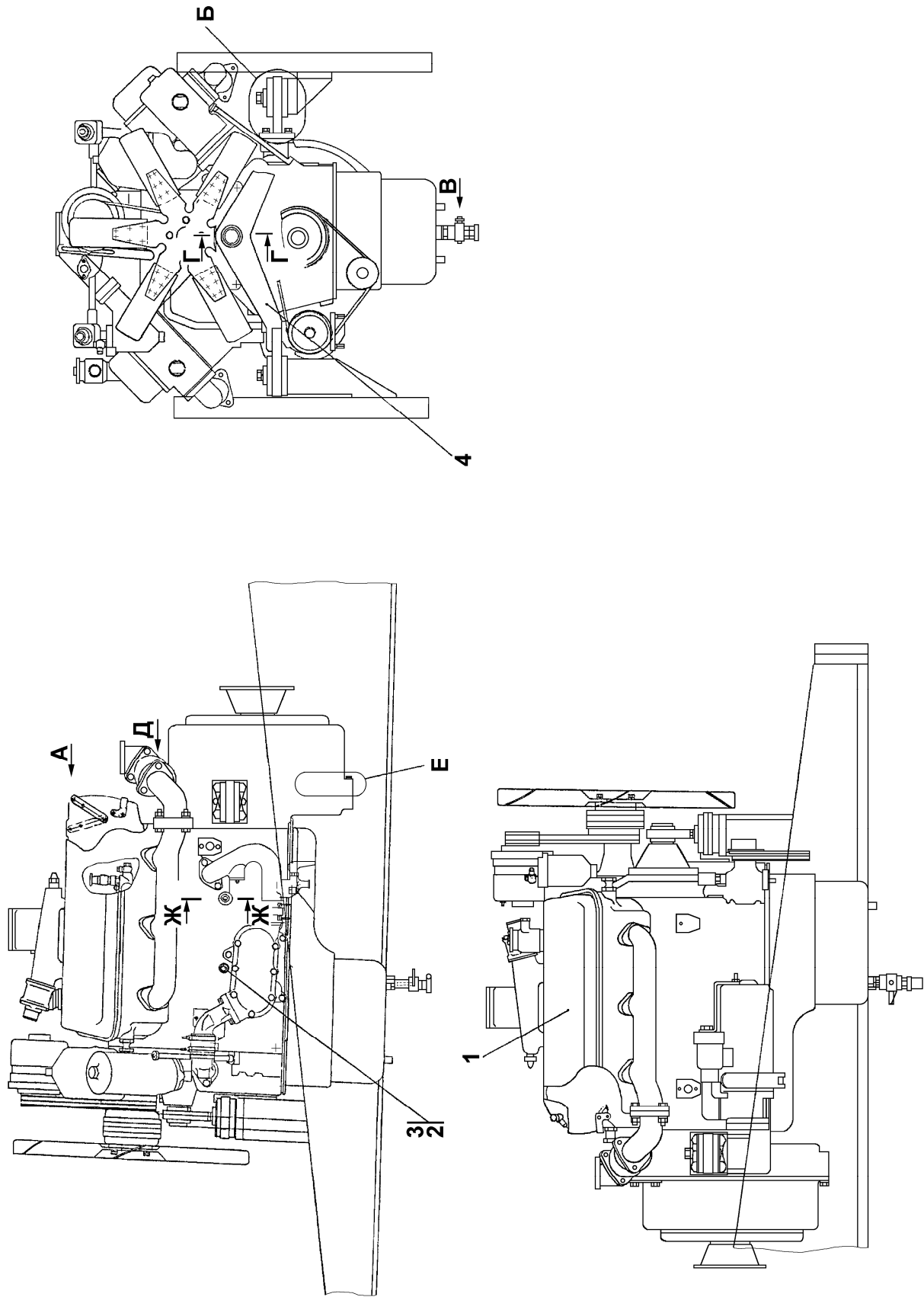


Рисунок 1.1 Установка двигателя ЯМЗ-236
Figure 1.1 YAMZ-236 Engine mounting

1.1 1102-01-1СП Установка двигателя ЯМЗ-236 1102-01-1SP YAMZ-236 Engine mounting						
№ рис. Fig. No	Обозначение Designation	Наименование Denomination		Кол-во на исполнение		
				Q-ty per unit		
				УХЛ UKHL	У U	Т
1.1, 1.2	1102-01-1СП(SP)	Установка двига- теля ЯМЗ-236	YAMZ-236 Engine mounting	×		
	1102-01-1-10СП(SP)	Установка двига- теля ЯМЗ-236	YAMZ-236 Engine mounting		×	
	1102-01-1-20СП(SP)	Установка двига- теля ЯМЗ-236	YAMZ-236 Engine mounting			×

ПРИМЕЧАНИЕ * - из комплекта муфты «Centa»
NOTE * - from the coupling «Centa» set

№ рис. 1.1						
Fig. No						
№ поз. Pos. No	Обозначение Designation	Наименование Denomination		Количество на исполнение		
				Quantity per unit		
				УХЛ UKHL	У U	Т
1	1102-01-10СП(SP)	Двигатель с оборудованием	Engine with equipment	1		
	1102-01-10-10СП(SP)	Двигатель с оборудованием	Engine with equipment		1	
	1102-01-10-20СП(SP)	Двигатель с оборудованием	Engine with equipment			1
2	2002-01-7	Переходник	Adapter	2	2	
	2002-01-7-20	Переходник	Adapter			2
3		Датчик аварийного давления масла ММ111В	Emergency oil pressure sensor MM111B	1		
		ТУ 37.003.138-76	TU 37.003.138-76			
		Датчик аварийного давления масла ММ111В-Э	Emergency oil pressure sensor MM111B-E			1
		ТУ 37.003.138-76	TU 37.003.138-76			
4		Датчик аварийного давления масла ММ111В-Т	Emergency oil pressure sensor MM111B-T			
		ТУ 37.003.138-76	TU 37.003.138-76			1
	1102-01-101СП(SP)	Опора передняя	Front support	1	1	
1102-01-101-20СП(SP)	Опора передняя	Front support	1			

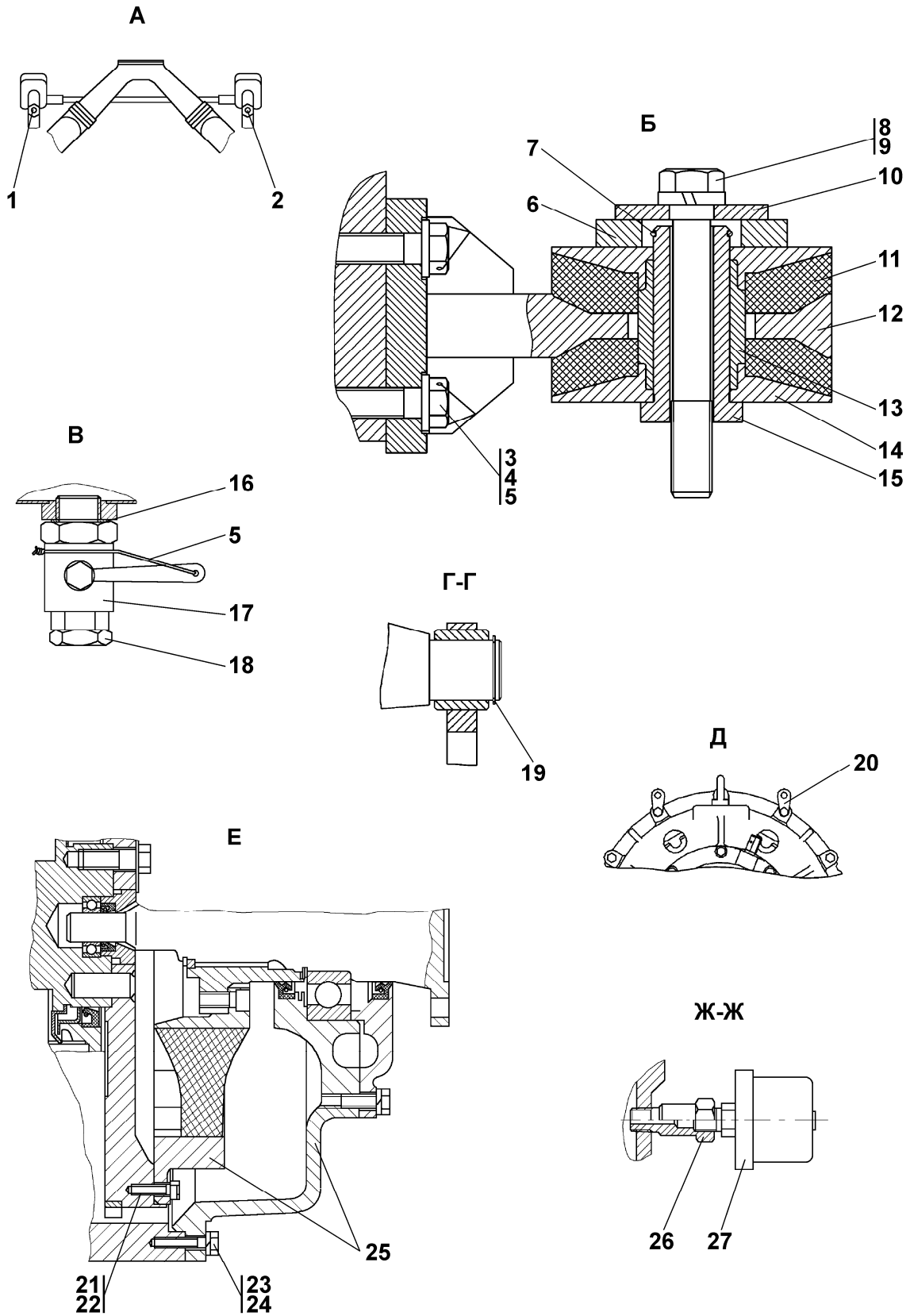


Рисунок 1.2 Установка двигателя ЯМЗ-236ДК-7
 Figure 1.2 YAMZ-236DK-7 Engine mounting

№ поз. Pos. No	Обозначение Designation	Наименование Denomination		Количество на исполнение		
				Quantity per unit		
				УХЛ UKHL	У U	Т
1		Датчик указателя температуры TM100-B ТУ 37.003.800-77 Датчик указателя температуры TM100-BЭ ТУ 37.003.800-77 Датчик указателя температуры TM100-BТ ТУ 37.003.800-77	Temperature indicator sensor TM 100-V TU 37.003.800-77 Temperature indicator sensor TM 100-VE TU 37.003.800-77 Temperature indicator sensor TM 100-VT TU 37.003.800-77	1	1	1
2		Датчик сигнализатора температуры TM111-01	Temperature alarm sensor TM111-01	1	1	1
3	28 0516 28 0516-20	Болт 3М14-6g×40 ГОСТ 7796-70 Болт 3М14-6g×40 ГОСТ 7796-70	Bolt 3M14-6g×40 GOST 7796-70 Bolt 3M14-6g×40 GOST 7796-70	8	8	8
4	31 5220 31 5220-20	Шайба Шайба	Washer Washer	8	8	8
5		Проволока 1,6-0-С ГОСТ 3282-74	Wire 1.6-0-С GOST 3282-74	1,3 м	1,3 м	1,3 м
6	0602-24-86 0602-24-86-20	Проставка Проставка	Spacer Spacer	4	4	4
7	0602-24-88 0602-24-88-20	Кольцо Кольцо	Ring Ring	4	4	4
8	28 0575 28 0575-20	Болт M16×1,5-6g×120 ГОСТ 7795-70 Болт M16×1,5-6g×120 ГОСТ 7795-70	Bolt M16×1.5-6g×120 GOST 7795-70 Bolt M16×1.5-6g×120 GOST 7795-70	4	4	4
9		Шайба 16 ОТ ГОСТ 6402-70	Washer 16 OT GOST 6402-70	4	4	4
10	0602-01-29К 0602-01-29К-20	Шайба специальная Шайба специальная	Special washer Special washer	4	4	4
11	40 0449	Амортизатор	Shock absorber	8	8	8
12	2002-01-102СП (SP) 2002-01-102-20СП(SP)	Опора задняя Опора задняя	Rear support Rear support	2	2	2
13	0602-24-49 0602-24-49-20	Втулка Втулка	Bushing Bushing	4	4	4
14	0602-24-48 0602-24-48-20	Прижим Прижим	Hold-down Hold-down	8	8	6 8

№ поз. Pos. No	Обозначение Designation	Наименование Denomination		Количество на исполнение		
				Quantity per unit		
				УХЛ UKHL	У U	Т
15	0602-24-90-01 0602-24-90-01-20	Палец Палец	Pin Pin	4	4	4
16		Кольцо 24×30 МН 4152-62	Ring 24×30 MH 4152-62	1	1	1
17		Кран шаровой 0,63/15 ЦИУР 494.647.001	Ball cock 0.63/15 TSIUR 494.647.001	1	1	1
18	1102-01-7 1102-01-7-20	Заглушка Заглушка	End plug End plug	1	1	1
19	58 0510 58 0510-20	Кольцо С50Ц9Хр ГОСТ 13940-86 Кольцо С50Кд9Хр ГОСТ 13940-86	Ring C50Ts9khr GOST 13940-86 Ring C50Kd9khr GOST 13940-86	1	1	1
20	2501-10-10 2501-10-10-20	Планка Планка	Bar Bar	2	2	2
21	28 0240 28 0240-20	Болт 3М10-6g×30 ГОСТ 7798-70 Болт 3М10-6g×30 ГОСТ 7798-70	Bolt 3M10-6g×30 GOST 7798-70 Bolt 3M10-6g×30 GOST 7798-70	12	12	12
22		Шайба*	Washer*	16	16	16
23	28 0350 28 0350-20	Болт М12-6g×40 ГОСТ 7798-70 Болт М12-6g×40 ГОСТ 7798-70	Bolt M12-6g×40 GOST 7798-70 Bolt M12-6g×40 GOST 7798-70	12	12	12
24		Шайба 12 ОТ ГОСТ 6402-70	Washer 12 OT GOST 6402-70	12	12	12
25	1102-20-1СП (SP) 1102-20-1-20СП (SP)	Муфта упругая Муфта упругая	Flexible coupling Flexible coupling	1	1	1
26	2002-01-7 2002-01-7-20	Переходник Переходник	Adapter Adapter	2	2	2
27		Датчик указателя давления масла ММ355 ТУ 37.003.387-78 Датчик указателя давления масла ММ355-Э ТУ 37.003.387-78 Датчик указателя давления масла ММ355-Т ТУ 37.003.387-78	Oil pressure indicator sensors MM355 TU 37.003.387-78 Oil pressure indicator sensors MM355-E TU 37.003.387-78 Oil pressure indicator sensors MM355-T TU 37.003.387-78	1	1	1

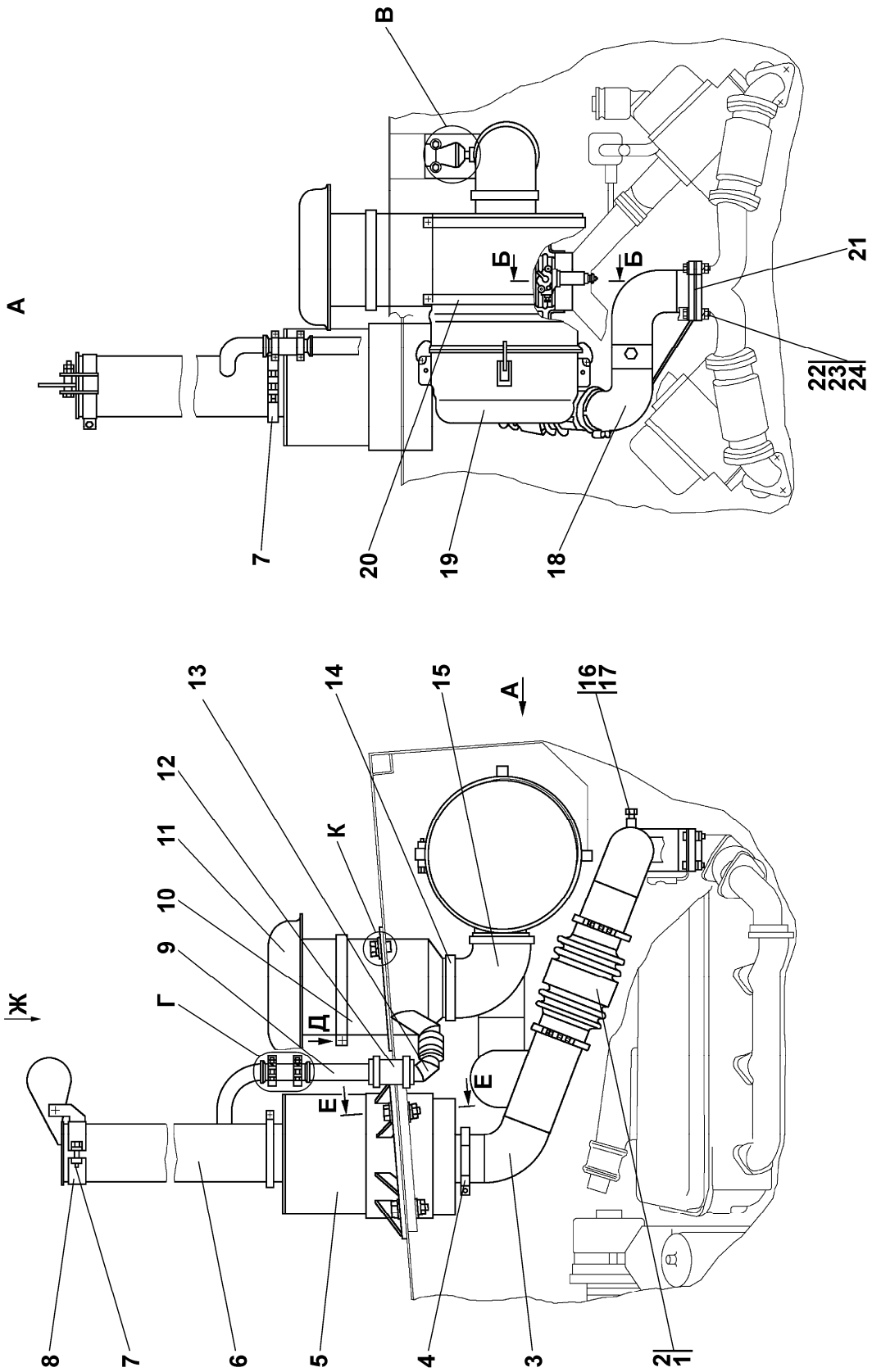


Рисунок 1.3 Установка систем воздухоочистки и выпуска
 Figure 1.3 Air cleaning and exhaust systems mounting

**1.2 1102-05-1СП Установка систем воздухоочистки и выпуска
1102-05-1SP Air cleaning and exhaust systems mounting**

№ рис. Fig. No	Обозначение Designation	Наименование Denomination		Кол-во на исполнение	
				Q-ty per unit	
				УХЛ UKHL	Т
1.3, 1.4	1102-05-1СП(SP) 1102-05-1-20СП(SP)	Установка систем воздухоочистки и выпуска Установка систем воздухоочистки и выпуска	Air cleaning and exhaust systems mounting Air cleaning and exhaust systems mounting	×	×

№ рис. **1.3**
Fig. No

№ поз. Pos. No	Обозначение Designation	Наименование Denomination		Количество на исполнение	
				Quantity per unit	
				УХЛ UKHL	Т
1		Компенсатор ЕАЛР 302666. 010СБ (взамен поз.2)	Compensator EALR 302666. 010 SB (instead of pos.2)	1	1
2	47 9151 000 002	Компенсатор СК-524.000.00СБ (допускается заме- на на поз.1)	Compensator SK-524.000.00SB (replacement for pos.1 is allowed)	1	1
3	1102-05-28СП(SP) 1102-05-28-20СП(SP)	Газовод Газовод	Gas duct Gas duct	1	1
4	1102-05-31СП(SP) 1102-05-31-20СП(SP)	Хомут Хомут	Clamp Clamp	3	3
5	1102-05-20СП(SP) 1102-05-20-20СП(SP)	Глушитель Глушитель	Silencer Silencer	1	1
6	1106-05-21СП(SP) 1106-05-21-20СП -20(SP)	Труба выпускная Труба выпускная	Exhaust pipe Exhaust pipe	1	1
7	1102-05-31-01СП(SP) 1102-05-31-01-20СП -20SP	Хомут Хомут	Clamp Clamp	1	1
8	1102-05-37СП(SP) 1102-05-37-20СП(SP)	Крышка с хомутом Крышка с хомутом	Cover and clamp Cover and clamp	1	1
9	1102-05-33СП(SP) 1102-05-33-20СП(SP)	Труба Труба	Pipe Pipe	1	1
10	1102-05-11СП(SP) 1102-05-11-20СП(SP)	Воздухоочиститель циклонный Воздухоочиститель циклонный	Cyclone air cleaner Cyclone air cleaner	1	1
11	404-05-27СП(SP) 404-05-27-20СП(SP)	Воздухозаборник Воздухозаборник	Air intake Air intake	1	1

№ поз. Pos. No	Обозначение Designation	Наименование Denomination		№ рис.	
				Fig. No	
				1.3	
				Количество на исполнение	
				Quantity per unit	
				УХЛ UKHL	Т
12	46 1401 46 1401-20	Рукав Рукав	Hose Hose	2	2
13	1102-05-34СП(SP) 1102-05-34-20СП(SP)	Труба Труба	Pipe Pipe	1	1
14	2501-05-108СП(SP) 2501-05-108-20СП(SP)	Хомут Хомут	Clamp Clamp	6	6
15	45 3537 0308	Шланг угловой 5320-1109375 ТУ38.105.823-88	Angular hose 5320-1109375 ТУ38.105.823-88	3	3
16	37 5430 37 5430-20	Пробка Пробка	Plug Plug	1	1
17		Кольцо 14×20 МН4152-62	Ring 14×20 МН4152-62	2	2
18	1102-05-27СП(SP) 1102-05-27-20СП(SP)	Газовод Газовод	Gas duct Gas duct	1	1
19	45 6623000013 45 6623000014	Фильтр воздушный ФВ722.1109510 (740.1109510-03) ТУ 4591.058. 00232058-2002 Фильтр воздушный ФВ722.1109510 (740.1109510-03)Т2 ТУ 4591.058. 00232058-2002	Air filter FV722.1109510 (740.1109510-03) TU 4591.058. 00232058-2002 Air filter FV722.1109510 (740.1109510-03)Т2 TU 4591.058. 00232058-2002	1	1
20	1106-05-26СП(SP) 1106-05-26-20СП(SP)	Хомут Хомут	Clamp Clamp	2	2
21	1102-05-13	Прокладка	Gasket	1	1
22	28 0266-04 28 0266-04-20	Болт 3М10-6g×45 ГОСТ 7796-70 Болт 3М10-6g×45 ГОСТ 7796-70	Bolt 3М10-6g×45 GOST 7796-70 Bolt 3М10-6g×45 GOST 7796-70	4	4
23	30 0195	Гайка М10 ГОСТ5915-70	Nut M10 GOST 5915-70	4	4
24		Шайба 10 ОТ ГОСТ 6402-70	Washer 10 ОТ GOST 6402-70	4	4

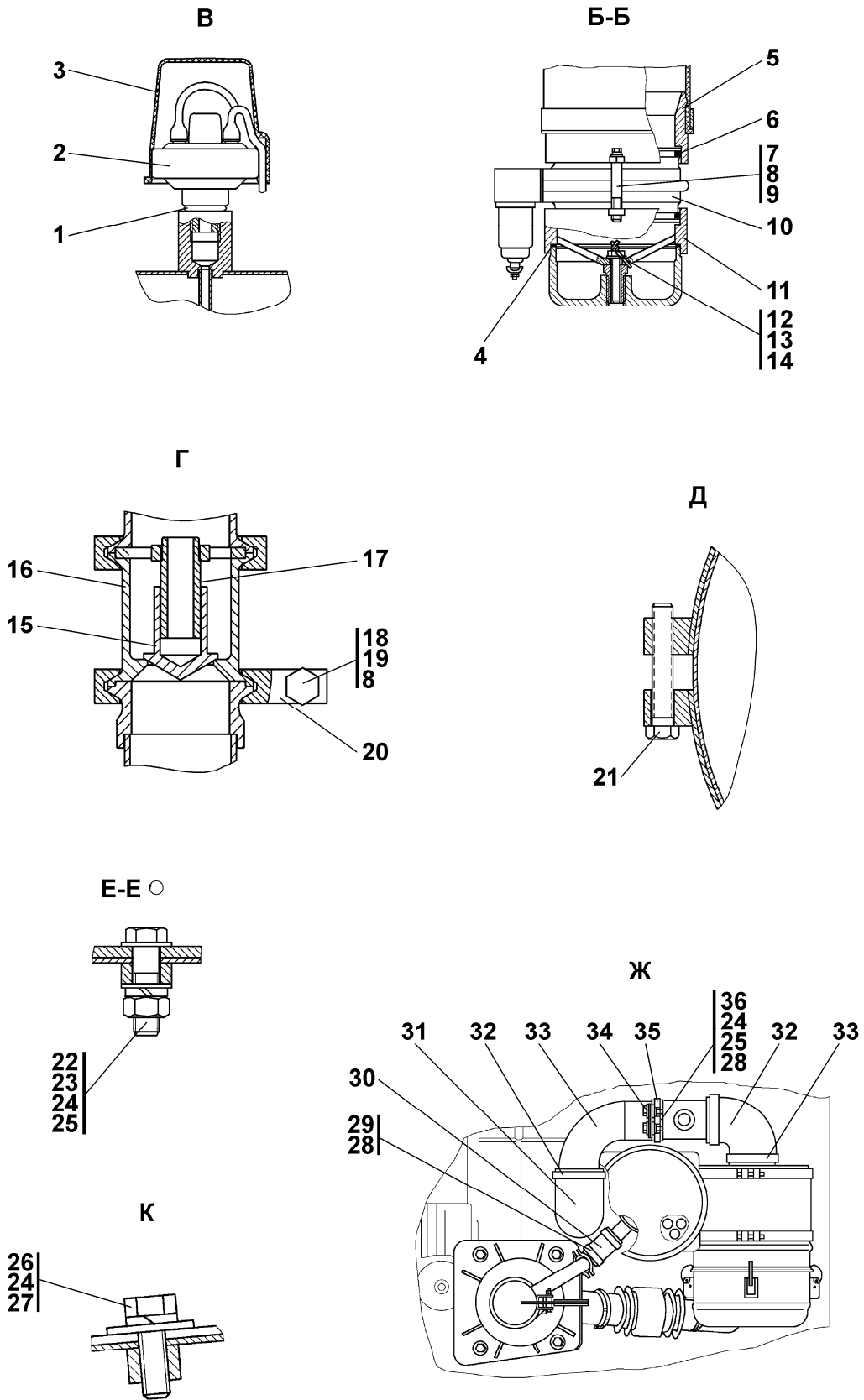


Рисунок 1.4 Установка систем воздухоочистки и выпуска
 Figure 1.4 Air cleaning and exhaust systems mounting

№ поз. Pos. No	Обозначение Designation	Наименование Denomination		№ рис.	
				Fig. No	
				1.4	
				Количество на исполнение	
				Quantity per unit	
				УХЛ UKHL	Т
1		Кольцо 14×20 МН4152-62	Ring 14×20 МН4152-62	2	2
2		Датчик сигнализа- тора засоренности воздушного фильт- ра 13.3839.600 ТУ37.003.1025-80	Air filter clogging indicator pickup 13.3839.600 ТУ37.003.1025-80	1	1
3	404-05-92	Колпачок защитный	Protective cap	1	1
4		Прокладка 236-1109045-А	Gasket 236-1109045-А	1	1
5	1102-05-30СП(SP) 1102-05-30-20СП(SP)	Фланец верхний Фланец верхний	Upper flange Upper flange	1	1
6		Кольцо уплотни- тельное 108-115-46-2-3 ГОСТ 18829-73	Sealing ring 108-115-46-2-3 ГОСТ 18829-73	2	2
7		Болт М8-6g×70 ГОСТ 7795-70	Bolt M8-6g×70 ГОСТ 7795-70	2	2
8		Шайба 8Т ГОСТ 6402-70	Washer 8Т ГОСТ 6402-70	6	6
9	31 0150 31 0150-20	Шайба 8 ГОСТ 11371-78 Шайба 8 ГОСТ 11371-78	Washer 8 ГОСТ 11371-78 Washer 8 ГОСТ 11371-78	2	2
10		Заслонка аварийно- го останова с при- водом 8401.1030232	Emergency shut- down with drive guard 8401.1030232	1	1
11	1102-05-29СП(SP) 1102-05-29-20СП(SP)	Фланец нижний Фланец нижний	Lower flange Lower flange	1	1
12	28 0266 28 0266-20	Болт 3М10-6g×35 ГОСТ 7796-70 Болт 3М10-6g×35 ГОСТ 7796-70	Bolt 3М10-6g×35 ГОСТ 7796-70 Bolt 3М10-6g×35 ГОСТ 7796-70	1	1
13	31 0180 31 0180-20	Шайба 10 ГОСТ 10450-78 Шайба 10 ГОСТ 10450-78	Washer 10 ГОСТ 10450-78 Washer 10 ГОСТ 10450-78	1	1
14		Проволока 1,6-0-С ГОСТ 3282-74	Wire 1.6-0-С ГОСТ 3282-74	0,3м	0,3м
15	0602-05-45К	Корпус	Housing	1	1
16	0602-05-46К	Клапан	Valve	1	1
17	0602-05-32СПК(SPК)	Направляющая	Guide	1	1
18		Болт М8-6g×30 ГОСТ 7796-70	Bolt M8-6g×30 ГОСТ 7796-70	4	4
19		Гайка М8 ГОСТ5915-70	Nut M8 ГОСТ 5915-70	4	4

№ поз. Pos. No	Обозначение Designation	Наименование Denomination		Количество на исполнение	
				Quantity per unit	
				УХЛ UKHL	Т
20	403-05-25 403-05-25-20	Хомут Хомут	Clamp Clamp	4	4
21	28 5230 28 5230-20	Болт Болт	Bolt Bolt	4	4
22	28 0361 28 0361-20	Болт M12×1,25-6g×45 ГОСТ 7795-70 Болт M12×1,25-6g×45 ГОСТ 7795-70	Bolt M12×1.25-6g×45 GOST 7795-70 Bolt M12×1.25-6g×45 GOST 7795-70	4	4
23		Гайка M12×1,25 ГОСТ5915-70	Nut M12×1.25 GOST 5915-70	6	6
24		Шайба 12 ОТ ГОСТ 6402-70	Washer 12 ОТ GOST 6402-70	9	9
25	31 0210 31 0210-20	Шайба 12×2 ГОСТ 11371-78 Шайба 12×2 ГОСТ 11371-78	Washer 12×2 GOST 11371-78 Washer 12×2 GOST 11371-78	8	8
26		Болт M12×1,25-6g×35 ГОСТ 7796-70	Bolt M12×1.25-6g×35 GOST 7796-70	3	3
27	31 0230 31 0230-20	Шайба 12 ГОСТ 6958-78 Шайба 12 ГОСТ 6958-78	Washer 12 GOST 6958-78 Washer 12 GOST 6958-78	7	7
28		Шланговый хомут DIN3017-AS40-60/ 12C7-W2 (взамен поз.30)	Hose clamp DIN3017-AS40-60/ 12C7-W2 (instead of pos.30)	4	4
29	46-60-366СП(SP) 46-60-366-20СП(SP)	Хомут (допускается замена на поз. 29) Хомут	Clamp (replacement for pos.29 is allowed) Clamp	4	4
30	46 1401 46 1401-20	Рукав Рукав	Hose Hose	2	2
31	45 3537 0308	Шланг угловой 5320-1109375 ТУ38.105.823-88	Angle hose 5320-1109375 TU38.105.823-88	3	3
32	2501-05-108СП(SP) 2501-05-108-20СП(SP)	Хомут Хомут	Clamp Clamp	6	6
33	1102-05-10СП(SP) 1102-05-10-20СП(SP)	Воздуховод Воздуховод	Air duct Air duct	1	1
34	1102-05-36СП(SP) 1102-05-36-20СП(SP)	Кронштейн Кронштейн	Bracket Bracket	1	1
35	404-05-24-01СП(SP)	Хомут	Clamp	1	1
36		Болт M12×1,25-6g×40 ГОСТ 7796-70	Bolt M12×1.25-6g×40 GOST 7796-70	2	2

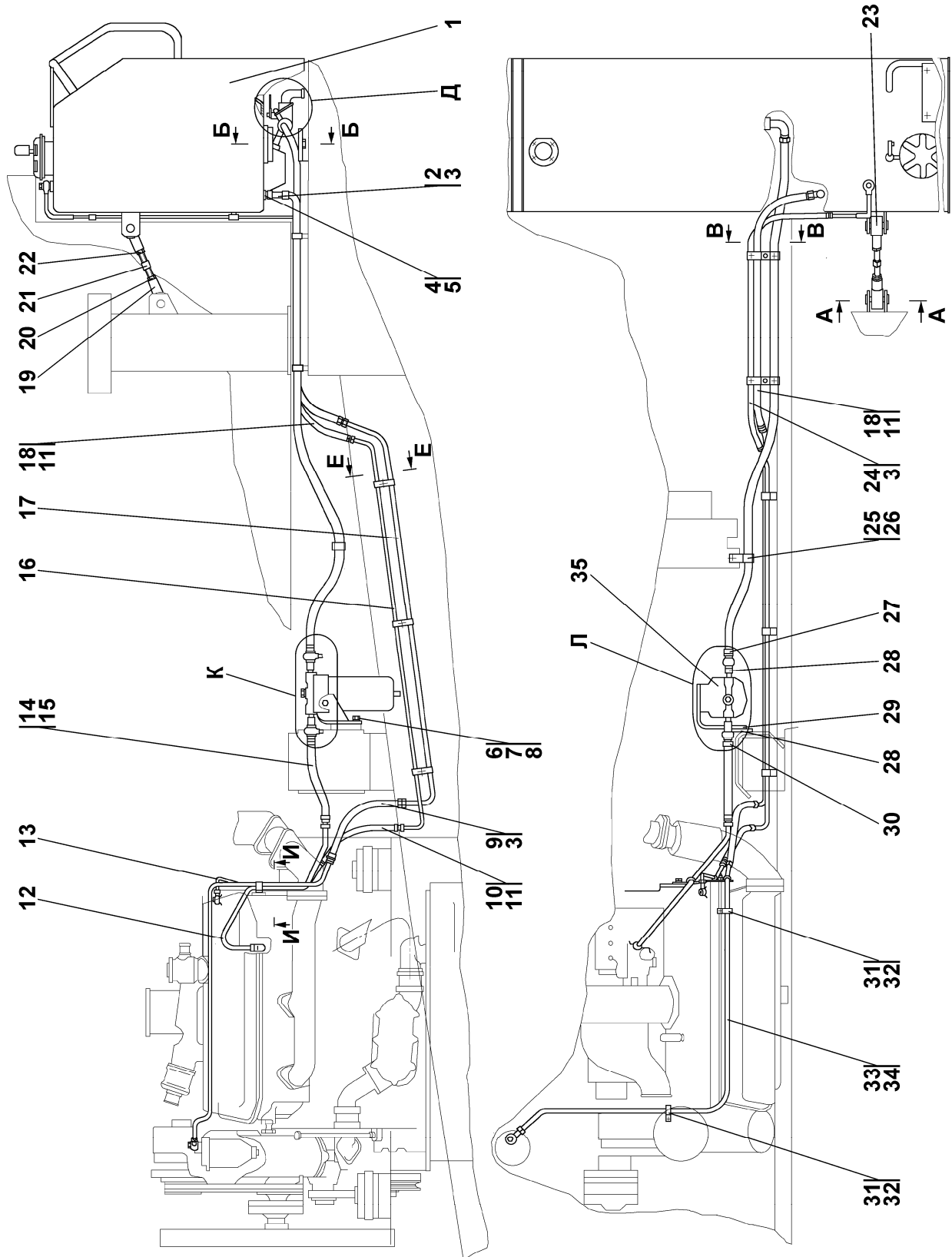


Рисунок 1.5 Установка бака
Figure 1.5 Tank mounting

**1.3 0902-25-1-01СП Установка бака
0902-25-1-01SP Tan mounting**

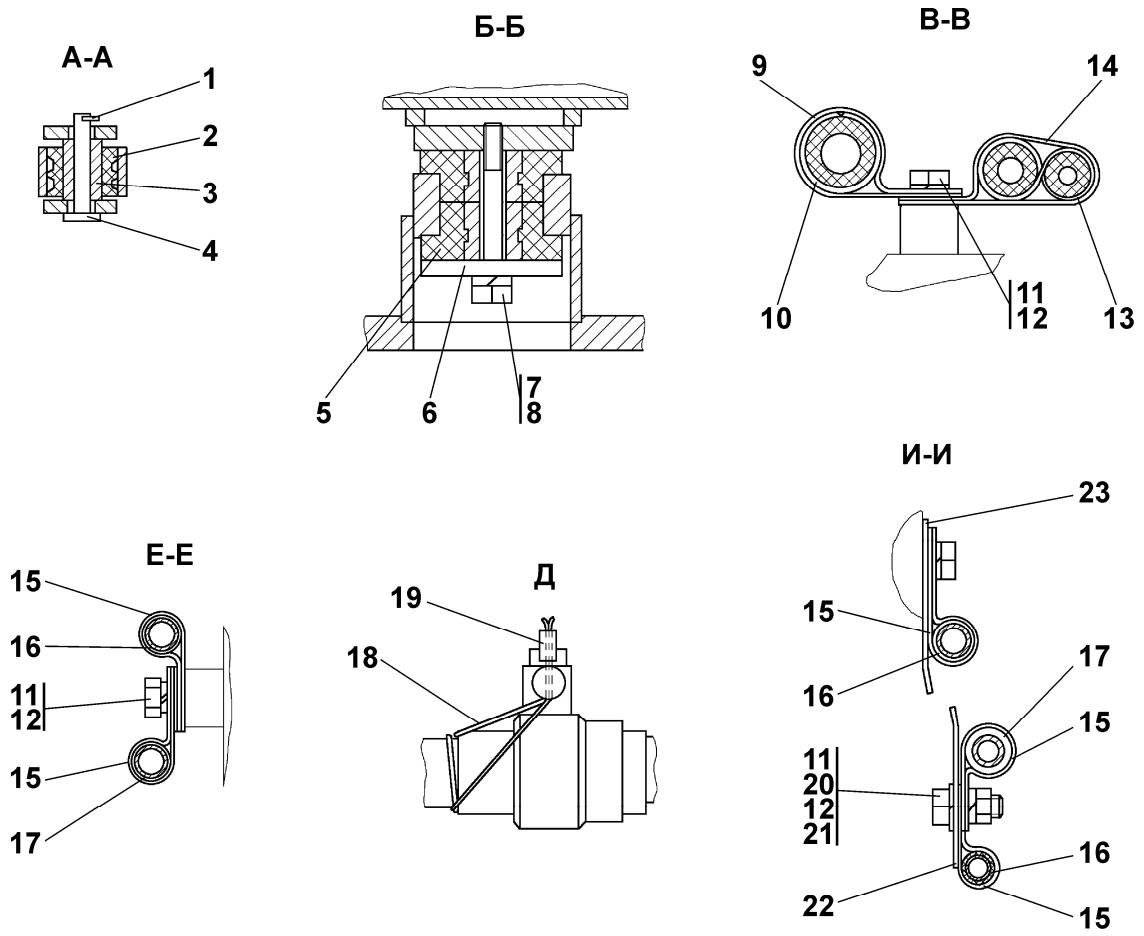
№ рис. Fig. No	Обозначение Designation	Наименование Denomination		Кол-во на исполнение	
				Q-ty per unit	
				УХЛ UKHL	Т
1.5, 1.6	0902-25-1-01СП(SP)	Установка бака	Tank mounting	×	×
	0902-25-1-01-20СП(SP)	Установка бака	Tank mounting		

№ рис. **1.5**
Fig. No

№ поз. Pos. No	Обозначение Designation	Наименование Denomination		Количество на исполнение	
				Quantity per unit	
				УХЛ UKHL	Т
1	0902-25-10СП(SP)	Бак	Tank	1	1
	0902-25-10-20СП(SP)	Бак	Tank		
2	311102-26- -514-03СП(SP)	Угольник	Angle-piece	1	1
	311102-26- -514-03-20СП(SP)	Угольник	Angle-piece		
3		Кольцо 008-010-14- 2-51-1668 ТУ 2531-260- 00149245-00	Ring 008-010-14-2- 51-1668 ТУ 2531-260- 00149245-00	5	5
4	0902-25-19 0902-25-19-20	Переходник Переходник	Adapter Adapter	1	1
5		Кольцо 012-016-25- 2-51-1668 ТУ 2531-260- 00149245-00	Ring 012-016-25-2- 51-1668 ТУ 2531-260- 00149245-00	3	3
6		Болт M12×1,25-6g×25 ГОСТ 7796-70	Bolt M12×1.25-6g×25 GOST 7796-70	2	2
7		Болт M8-6g×16 ГОСТ 7796-70	Bolt M8-6g×16 GOST 7796-70	6	6
8	31 0210	Шайба 12×2 ГОСТ 11371-78	Washer 12×2 GOST 11371-78	2	2
	31 0210-20	Шайба 12×2 ГОСТ 11371-78	Washer 12×2 GOST 11371-78		
9	311102-26- -517-36СП(SP)	Рукав Ø8	Hose Ø8	1	1
	311102-26- -517-36-20СП(SP)	Рукав Ø8	Hose Ø8		
10	46 0301-01 46 0301-01-20	Рукав Рукав	Hose Hose	1	1

№ поз. Pos. No	Обозначение Designation	Наименование Denomination		№ рис.	
				Fig. No	
				1.5	
				Количество на исполнение	
				Quantity per unit	
				УХЛ UKHL	Т
11		Шланговый хомут DIN3017-AL12-22/ 9C7-W2	Hose clamp DIN3017-AL12-22/ 9C7-W2	4	4
12	0902-25-17СП(SP) 0902-25-17-20СП(SP)	Трубопровод Трубопровод	Pipeline Pipeline	1	1
13	0902-25-12СП(SP) 0902-25-12-20СП(SP)	Трубопровод Трубопровод	Pipeline Pipeline	1	1
14	46 0601-14	Рукав	Hose	1	-
15		Шланговый хомут DIN3017-AS20-32/ 12C7-W2	Hose clamp DIN3017-AS20-32/ 12C7-W2	2	2
16	0902-25-13СП(SP) 0902-25-13-20СП(SP)	Трубопровод Трубопровод	Pipeline Pipeline	1	1
17	0902-25-14СП(SP) 0902-25-14-20СП(SP)	Трубопровод Трубопровод	Pipeline Pipeline	1	1
18	46 0301-06 46 0301-06-20	Рукав Рукав	Hose Hose	1	1
19	311102-25-19- -01СП(SP) 311102-25-19- -01-20СП(SP)	Втулка Втулка	Bushing Bushing	2	2
20		Гайка М16×1,5 ГОСТ 5915-70	Nut M16×1.5 GOST 5915-70	2	2
21	2001-25-27 2001-25-27-20	Стержень Стержень	Stem Stem	2	2
22	30 0265 30 0265-20	Гайка М16×1,5LH ГОСТ 5915-70 Гайка М16×1,5LH ГОСТ 5915-70	Nut M16×1.5LH GOST 5915-70 Nut M16×1.5LH GOST 5915-70	2	2
23	311102-25-19- -02СП(SP) 311102-25-19- -02-20СП(SP)	Втулка Втулка	Bushing Bushing	2	2
24	311102-26-517- -15СП(SP) 311102-26-517- -15-20СП(SP)	Рукав Ø8 Рукав Ø8	Hose Hose	1	1
25	700-40-6684-03	Прокладка	Gasket	3	3
26	700-41-3178	Хомутик	Clip	1	1
27	1102-25-17	Переходник	Adapter	1	-
28	1102-25-10	Наконечник	Tip	2	-
29	0602-25-64К 0602-25-64-20К	Кронштейн Кронштейн	Bracket Bracket	1	1
30	1102-25-11	Переходник	Adapter	1	-
31	700-40-6684-06	Прокладка	Gasket	7	7
32	700-41-2866	Хомутик	Clip	11	11

№ поз. Pos. No	Обозначение Designation	Наименование Denomination		Количество на исполнение	
				Quantity per unit	
				УХЛ UKHL	Т
33	0902-25-21СП(SP)	Трубопровод (взамен поз. 34)	Pipeline (instead of pos. 34)	1	1
	0902-25-21-20СП(SP)	Трубопровод	Pipeline		
34	0902-25-22СП(SP)	Трубопровод (допускается замена на поз.33)	Pipeline (replacement for pos. 33 is allowed)	1	1
	0902-25-22-20СП(SP)	Трубопровод	Pipeline		
35		Фильтр грубой очистки топлива из комплекта двигателя ЯМЗ-236ДК-7	Coarse fuel filter of YAMZ-236DK-7 engine	1	1



0902-25-1-01-20СП(SP)

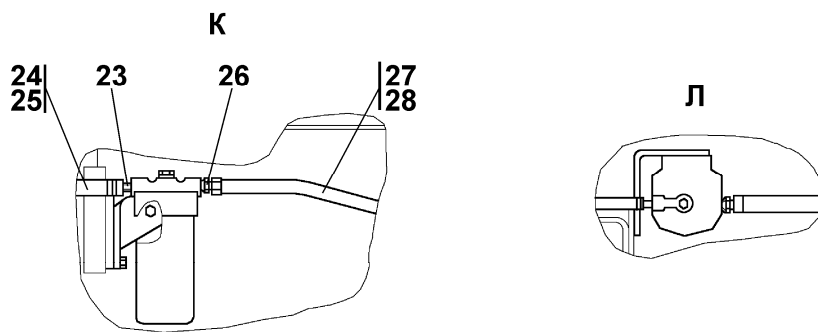


Рисунок 1.6 Установка бака
Figure 1.6 Tank mounting

№ поз. Pos. No	Обозначение Designation	Наименование Denomination		№ рис.	
				Fig. No	
				1.6	
				Количество на исполнение	
				Quantity per unit	
				УХЛ UKHL	Т
1		Шплинт 4×40 ГОСТ 397-79	Cotter pin 4×40 GOST 397-79	4	4
2	40 0450	Кольцо 008-010-14-2-51-1668 ТУ 2531-260-00149245-00	Ring 008-010-14-2-51-1668 TU 2531-260-00149245-00	4	4
3	2501-25-108-01 2501-25-108-01-20	Втулка Втулка	Bushing Bushing	4	4
4	475550 475550-20	Ось Ось	Axle Axle	4	4
5	2501-25-37СП(SP)	Амортизатор	Shock-absorber	4	4
6	1101-25-36	Накладка	Strap	2	2
7		Болт M16×1,5-6g×105 ГОСТ 7796-70	Bolt M16×1.5-6g×105 GOST 7796-70	2	2
8		Шайба 16.ОТ ГОСТ 6402-70	Washer 16.OT GOST 6402-70	2	2
9	700-41-2548	Хомутик	Clip	2	2
10	700-40-6684-03	Прокладка	Gasket	3	3
11		Болт М8-6g×16 ГОСТ 7796-70	Bolt M8-6g×16 GOST 7796-70	6	6
12		Шайба 8Т ГОСТ 6402-70	Washer 8Т GOST 6402-70	8	8
13	700-40-6684-01	Прокладка	Gasket	2	2
14	700-41-3187	Хомутик	Clip	2	2
15	700-41-2866	Хомутик	Clip	11	11
16	700-40-6684-06	Прокладка	Gasket	7	7
17	700-40-6684-15	Прокладка	Gasket	4	4
18		Проволока 0.8-0-С ГОСТ3282-74	Wire 0.8-0-С GOST 3282-74	0,7м	0,7м
19	2001-80-4	Пломба свинцовая	Leaden seal	2	2
20		Гайка М8 ГОСТ 5915-70	Nut M8 GOST 5915-70	1	1
21	31 0150 31 0150-20	Шайба 8 ГОСТ 11371-78 Шайба 8 ГОСТ 11371-78	Washer 8 GOST 11371-78 Washer 8 GOST 11371-78	1	1
22	2502-43-103-01	Пластина	Plate	1	1
23	1502-25-10	Наконечник	Tip	-	1
24	460601-16-20	Рукав	Hose	-	1
25		Шланговый хомут DIN3017-AS20-32/ 12С7-W2	Hose clamp DIN3017-AS20-32/ 12C7-W2	2	2
26	41 5210 41 5210-20	Штуцер Штуцер	Pipe union Pipe union	1	1

№ поз. Pos. No	Обозначение Designation	Наименование Denomination		№ рис. 1.6	
				Fig. No	
				Количество на исполнение Quantity per unit	
		УХЛ UKHL	Т		
27	404-26-213-29СП(SP) 404-26-213-29-20СП -20SP	Рукав Ø12	Hose Ø12	1	1
		Рукав Ø12	Hose Ø12		
28		Кольцо 012-016-25- 2-51-1668 ТУ 2531-260- 00149245-00	Ring 012-016-25-2- 51-1668 ТУ 2531-260- 00149245-00	3	3

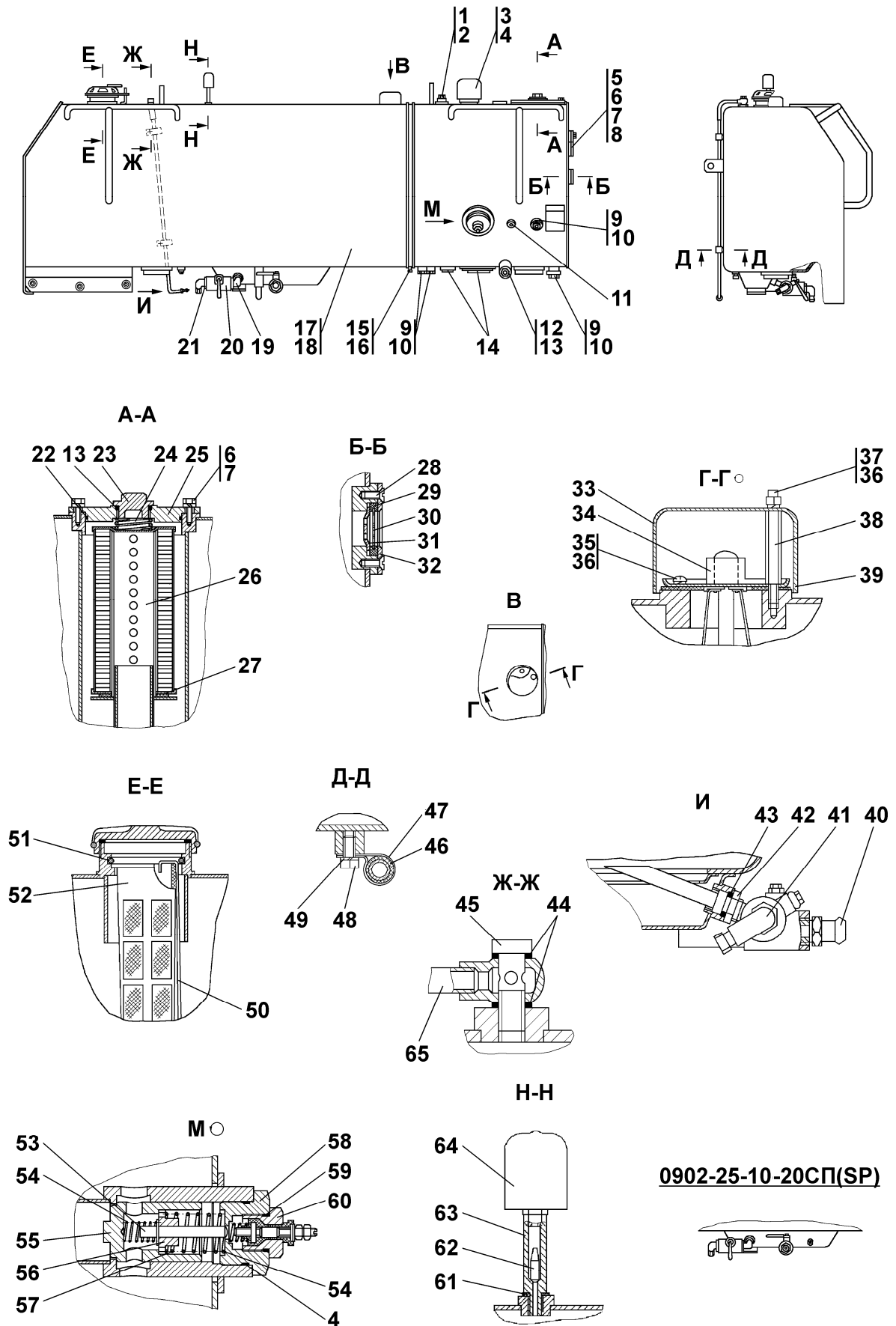


Рисунок 1.7 Бак
Figure 1.7 Fuel tank

1.4 0902-25-10СП Бак 0902-25-10SP Fuel tank					
№ рис. Fig. No	Обозначение Designation	Наименование Denomination		Кол-во на исполнение	
				Q-ty per unit	
				УХЛ UKHL	Т
1.7	0902-25-10СП(SP) 0902-25-10-20СП(SP)	Бак Бак	Fuel tank Fuel tank	×	×

						№ рис. Fig. No	1.7
№ поз. Pos. No	Обозначение Designation	Наименование Denomination		Количество на исполнение		Quantity per unit	
				УХЛ UKHL	Т	УХЛ UKHL	Т
1	37 5245 37 5245-20	Пробка Пробка	Plug Plug	2			
2		Кольцо 007-011-25- 2-51-1668 ТУ 2531-260- 00149245-00	Ring 007-011-25-2- 51-1668 TU 2531-260- 00149245-00	2		2	
3	46-26-303СП(SP) 46-26-303-20СП(SP)	Сапун Сапун	Breather Breather	1			1
4		Кольцо 045-050-30- 2-51-1668 ТУ 2531-260- 00149245-00	Ring 045-050-30-2- 51-1668 TU 2531-260- 00149245-00	2		2	
5	312001-26-13 312001-26-13-20	Крышка Крышка	Cover Cover	1			1
6		Болт M12×1,25-6g×25 ГОСТ 7796-70	Washer M12×1.25-6g×25 GOST 7796-70	10			10
7		Шайба 12.0Т ГОСТ 6402-70	Washer 12.0Т GOST 6402-70	10			10
8		Кольцо 150-160-58- 2-51-1668 ТУ 2531-260- 00149245-00	Ring 150-160-58-2- 51-1668 TU 2531-260- 00149245-00	1			1
9	37 5625 37 5625-20	Пробка Пробка	Plug Plug	4			4
10		Кольцо 018-022-25- 2-51-1668 ТУ 2531-260- 00149245-00	Ring 018-022-25-2- 51-1668 TU 2531-260- 00149245-00	4			4

№ поз. Pos. No	Обозначение Designation	Наименование Denomination		Количество на исполнение	
				Quantity per unit	
				УХЛ UKHL	Т
11		Датчик сигнализатора температуры ТМ111-09 ТУ37.003.569-90	Temperature indicator pickup ТМ111-09 ТУ37.003.569-90	1	1
12	1101-16-112СП(SP) 1101-16-112-20СП(SP)	Клапан Клапан	Valve Valve	1	1
13		Кольцо 040-045-30-2-51-1668 ТУ 2531-260-00149245-00	Ring 040-045-30-2-51-1668 ТУ 2531-260-00149245-00	2	2
14	44 0064	Заглушка	End plug	2	2
15	37 5131 37 5131-20	Пробка Пробка	Plug Plug	1	1
16		Кольцо 8×12 МН 4152-62	Ring 8×12 МН 4152-62	1	1
17	0902-25-26СП(SP) 0902-25-26-20СП(SP)	Бак (взамен поз. 18) Бак	Tank (instead of pos. 18) Tank	1	1
18	0902-25-20СП(SP) 0902-25-20-20СП(SP)	Бак (допускается замена на поз.17) Бак	Tank (replacement for pos. 17 is allowed) Tank	1	1
19	1101-25-6 1101-25-6-20	Угольник ввертной Угольник ввертной	Threaded angle-piece Threaded angle-piece	1	1
20		Кран шаровой 0,63/15 ЦИУР494.647.001 ТУ3742-997-24337661-93	Ball cock 0.63/15 CIUR494.647.001 ТУ3742-997-24337661-93	2	2
21	1101-25-35 1101-25-35-20	Контргайка Контргайка	Lock nut Lock nut	3	3
22		Кольцо 135-145-58-2-51-1668 ТУ 2531-260-00149245-00	Ring 135-145-58-2-51-1668 ТУ 2531-260-00149245-00	1	1
23	37 5970 37 5970-20	Пробка Пробка	Plug Plug	1	1
24	2.00.010	Пружина	Spring	1	1
25	1101-26-100 1101-26-100-20	Крышка Крышка	Cover Cover	1	1
26		Элемент фильтрующий ЭФМ 020.10 12040 ТУ3117.008. 00232058-97	Filter element EFM 020.10 12040 ТУ3117.008. 00232058-97	1	1
27	40 0380 40 0380-20	Прокладка Прокладка	Gasket Gasket	1	1
28		Винт ВМ6-6g×12 ГОСТ 17475-80	Screw ВМ6-6g×12 GOST 17475-80	8	8

№ поз. Pos. No	Обозначение Designation	Наименование Denomination		№ рис.	
				Fig. No	
				1.7	
				Количество на исполнение	
				Quantity per unit	
				УХЛ UKHL	Т
29	40 0089 40 0380	Уплотнение Прокладка	Sealing Gasket	2	2
				1	
30	46-26-1317	Стекло	Glass	2	2
31	46-26-957	Отражатель	Reflector	2	2
32	46-26-964 46-26-964-20	Крышка Крышка	Cover Cover	2	
					2
33	2501-25-96 2501-25-96-20	Колпачок Колпачок	Cap Cap	1	
					1
34		Датчик указателя уровня топлива БМ 162Б БМ-162ВТУ311. 00225621.152-93	Fuel level indicator pickup BM 162B BM-162VTU311. 00225621.152-93	1	1
35		Винт ВМ5-6g×12 ГОСТ 17473-80	Screw BM5-6g×12 GOST 17473-80	4	4
36		Шайба 5 ГОСТ 6402-70	Washer 5 GOST 6402-70	5	5
37		Гайка М5 ГОСТ 5927-70	Nut M5 GOST 5927-70	1	1
38	2501-25-97 2501-25-97-20	Шпилька Шпилька	Stud Stud	1	
					1
39	45 0019 45 0019-20	Прокладка Прокладка	Gasket Gasket	1	
					1
40	1101-26-158 1101-26-158-20	Штуцер ввертной Штуцер ввертной	Screwed union Screwed union	1	
					1
41	1101-25-7 1101-25-7-20	Угольник ввертной Угольник ввертной	Threaded angle-piece Threaded angle-piece	1	
					1
42	Н.036.23.072 Н.036.23.072-01	Контргайка Контргайка	Lock nut Lock nut	1	
					1
43		Кольцо 021-027-36- 2-51-1668 ТУ 2531-260- 00149245-00	Ring 021-027-36-2- 51-1668 TU 2531-260- 00149245-00	1	
					1
44		Кольцо 12×16 МН 4152-62	Ring 12×16 MN 4152-62	1	
					1
45	700-37-2622 700-37-2622-20	Болт зажимной Болт зажимной	Clamp bolt Clamp bolt	1	
					1
46	700-41-2866	Хомутик	Clip	1	1
47	700-40-6684-15	Прокладка	Gasket	1	1
48		Болт М8-6g×16 ГОСТ 7796-70	Bolt M8-6g×16 GOST 7796-70	1	1
49		Шайба 8Т ГОСТ 6402-70	Washer 8T GOST 6402-70	2	2
50	0902-25-17	Линейка мерная	Measuring rule	1	1
51	404-25-87 404-25-87-20	Кольцо пружинное Кольцо пружинное	Snap ring Snap ring	1	
					1
52	46-25-295СП(SP)	Фильтр	Filter	1	1

№ поз. Pos. No	Обозначение Designation	Наименование Denomination		Количество на исполнение	
				Quantity per unit	
				УХЛ UKHL	Т
53	2501-26-192СП(SP)	Шток	Rod	1	1
54	700-38-2280	Пружина	Spring	2	2
55	313502-26-260	Клапан	Valve	1	1
56	2501-26-185	Втулка	Bushing	1	1
57	700-38-2183	Пружина	Spring	1	1
58	1101-26-181	Крышка	Cover	1	1
	1101-26-181-20	Крышка	Cover		
59		Кольцо 024-028-25-2-51-1668 ТУ 2531-260-00149245-00	Ring 024-028-25-2-51-1668 TU 2531-260-00149245-00	1	1
60	3500-15-16СП(SP)	Пробка	Plug	1	1
	3500-15-16-20СП(SP)	Пробка	Plug		
61	46-43-322	Кольцо	Ring	1	1
62	44 0017	Заглушка	End plug	1	1
63	404-25-92	Стойка	Pillar	1	1
	404-25-92-20	Стойка	Pillar		
64	404-25-58СП(SP)	Сапун	Breather	1	1
	404-25-58-20СП(SP)	Сапун	Breather		
65	0902-25-27СП(SP)	Трубопровод	Pipeline	1	1
	0902-25-27-20СП(SP)	Трубопровод	Pipeline		

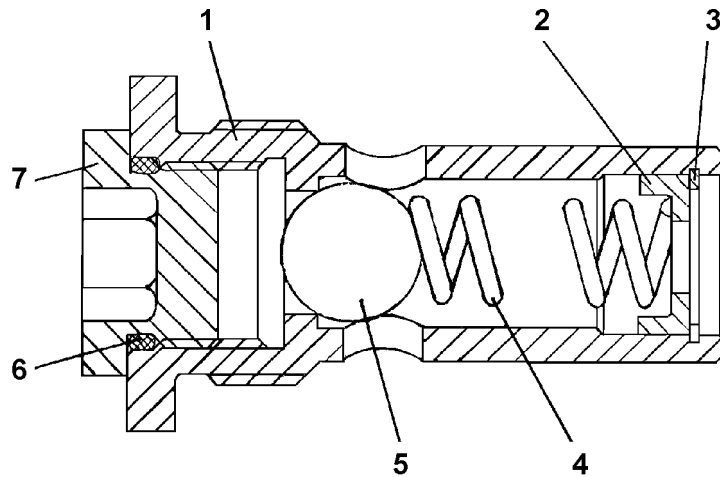


Рисунок 1.8 Клапан
Figure 1.8 Valve

1.5 1101-16-112СП Клапан 1101-16-112SP Valve					
№ рис. Fig. No	Обозначение Designation	Наименование Denomination		Кол-во на исполнение	
				Q-ty per unit	
				УХЛ UKHL	Т
1.8	1101-16-112СП(SP)	Клапан	Valve	×	×
	1101-16-112-20СП(SP)	Клапан	Valve		

					№ рис. Fig. No	1.8
№ поз. Pos. No	Обозначение Designation	Наименование Denomination		Количество на исполнение		
				Quantity per unit		
				УХЛ UKHL	Т	
1	1101-16-32	Корпус	Housing	1	1	
2	1101-16-33	Втулка	Bushing	1	1	
3	580255	Кольцо С26 ГОСТ 13941-86	Ring C26 GOST 13941-86	1	1	
4	385479	Пружина	Spring	1	1	
5		Шарик Б 22225-200 ГОСТ 3722-81	Ball В 22225-200 GOST 3722-81	1	1	
6		Кольцо 026-032-36- 2-51-1668 ТУ 2531-260- 00149245-00	Ring 026-032-36-2- 51-1668 TU 2531-160- 00149245-00	1	1	
7	375920 375920-20	Пробка Пробка	Plug Plug	1	1	

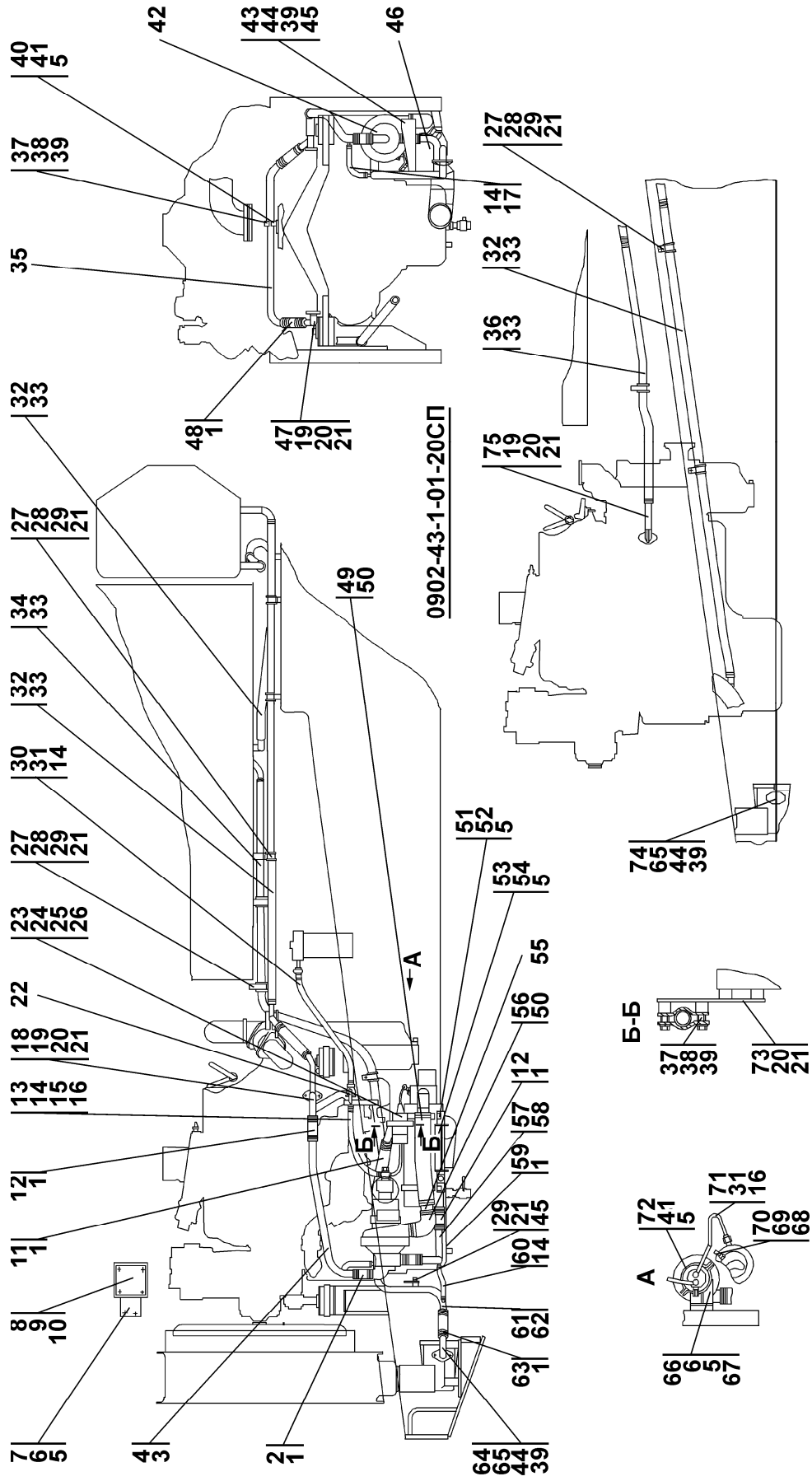


Рисунок 1.9 Установка системы подогрева
Figure 1.9 Heating system mounting

1.6 0902-43-1-01СП Установка системы подогрева 0902-43-1-01SP Heating system mounting					
№ рис. Fig. No	Обозначение Designation	Наименование Denomination		Кол-во на исполнение	
				Q-ty per unit	
				УХЛ UKHL	Т
1.9	0902-43-1-01СП(SP) 0902-43-1-01-20СП -20SP	Установка системы подогрева Установка системы подогрева	Heating system mounting Heating system mounting	×	×

ПРИМЕЧАНИЕ * - Из комплекта подогревателя ПЖД30Л-1015006 ПЖД30
NOTE OST37.001.046-87
* - A part of PZHD30L-1015006 PZHD30 OST37.001.046-87 heater

						№ рис.	1.9
						Fig. No	
№ поз. Pos. No	Обозначение Designation	Наименование Denomination		Количество на исполнение		Quantity per unit	
				УХЛ UKHL	Т	УХЛ UKHL	Т
1		Шланговый хомут DIN3017 AS30-45/ 12C7-W2	Hose clamp DIN3017 AS30-45/ 12C7-W2	36	-		
2	46 1201-02	Рукав	Hose	1	-		
3	0902-43-24СП(SP)	Трубопровод (до- пускается замена на поз. 4)	Pipeline (replacement for pos. 4 is allowed)	1	-		
4	0902-43-15СП(SP)	Трубопровод (до- пускается замена на поз. 3)	Pipeline (replacement for pos.3 is allowed)	1	-		
5		Шайба 12 ОТ ГОСТ 6402-70	Washer 12 ОТ GOST 6402-70	13	-		
6		Болт M12×1,25-6g×20 ГОСТ 7796-70	Bolt M12×1.25-6g×20 GOST 7796-70	4	-		
7	312505-43-17- -01СП(SP)	Корпус	Housing	1	-		
8		Винт ВМ5-6g×12 ГОСТ17473-80	Screw ВМ5-6g×12 GOST17473-80	4	-		
9		Шайба 5 ГОСТ 6402-70	Washer 5 GOST 6402-70	4	-		
10		Щиток управления ПЖД-600И-1015410	Control panel PZHD-600I-1015410	1	-		
11	46 1201-13	Рукав	Hose	1	-		

№ поз. Pos. No	Обозначение Designation	Наименование Denomination		Количество на исполнение	
				Quantity per unit	
				УХЛ UKHL	Т
12	46 1201-04	Рукав	Hose	2	-
13	46 0501-06	Рукав	Hose	1	-
14		Шланговый хомут DIN3017 AL12-22/ 9C7-W2	Hose clamp DIN3017 AL12-22/ 9C7-W2	7	-
15	2501-43-254СП(SP)	Наконечник	Tip	1	-
16	700-41-2622	Болт зажимной	Clamp bolt	2	-
17	46 0401-03	Рукав	Hose	1	-
18	1102-43-35-01(SP)	Трубопровод	Pipeline	1	-
19	45 0293	Прокладка	Gasket	2	1
20		Болт М8-6g×20 ГОСТ 7796-70	Bolt M8-6g×20 GOST 7796-70	6	2
21		Шайба 8Т ГОСТ 6402-70	Washer 8Т GOST 6402-70	14	5
22	311506-43-107СП(SP)	Кран	Cock	1	-
23		Болт М6-6g×16 ГОСТ 7798-70	Bolt M6-6g×16 GOST 7798-70	2	-
24		Шайба 6Т ГОСТ 6402-70	Washer 6Т GOST 6402-70	2	-
25		Коммутатор тран- зисторный* 9301.3734 (допус- кается замена на поз. 26)	Transistor commutator* 9301.3734 (replacement for position 26 is allowed)	1	-
26		Модуль зажигания отопителя* 9301.3734-01 (до- пускается замена на поз. 25)	Ignition module* 9301.3734- 01 (replacement for position 25 is allowed)	1	-
27	700-40-6684-03	Прокладка	Gasket	8	3
28	41 5320	Хомутик	Clip	8	3
29		Болт М8-6g×16 ГОСТ 7796-70	Bolt M8-6g×16 GOST 7796-70	8	3
30	2706-43-14СП(SP)	Рукав	Hose	1	-
31	46-43-313	Прокладка	Gasket	6	-
32	46 0601-45 46 0601-45-20	Рукав Рукав	Hose Hose	2	1
33		Шланговый хомут DIN3017 AS20-32/ 12C7-W2	Hose clamp DIN3017 AS20-32/ 12C7-W2	6	4
34	46 0601-48	Рукав	Hose	1	-
35	311102-43-18-01(SP)	Трубопровод	Pipeline	1	-
36	46 0601-41-20	Рукав	Hose	-	1
37	2002-43-133	Прижим	Holdfast	6	-
38	28 0230	Болт М10-6g×25 ГОСТ 7796-70	Bolt M10-6g×25 GOST 7796-70	6	-

№ поз. Pos. No	Обозначение Designation	Наименование Denomination		№ рис.	
				Fig. No	
				1.9	
				Количество на исполнение	
				Quantity per unit	
				УХЛ UKHL	Т
39		Шайба 10 ОТ ГОСТ 6402-70	Washer 10 ОТ GOST 6402-70	10	2
40	1102-43-38СП(SP)	Кронштейн	Bracket	2	-
41		Болт M12×1,25-6g×40 ГОСТ 7796-70	Bolt M12×1.25-6g×40 GOST 7796-70	2	-
42		Агрегат насосный ПЖД -30Л-1015200*	Pump unit PZHD -30L-015200*	1	-
43	0902-43-8	Кронштейн	Bracket	1	-
44		Болт M10-6g×20 ГОСТ 7796-70	Bolt M10-6g×20 GOST 7796-70	4	2
45	31 0150	Шайба 8 ГОСТ 11371-78	Washer 8 GOST 11371-78	1	-
46		Котел подогревателя ПЖД -30Л-1015010*	Heater boiler PZHD -30L- 1015010*	1	-
47	1102-43-37-01СП(SP)	Трубопровод	Pipeline	1	-
48	46 0901-07	Рукав	Hose	2	-
49	46 1501-07	Рукав	Hose	1	-
50		Шланговый хомут DIN3017 AS50-70/ 12C7-W2	Hose clamp DIN3017 AS50-70/ 12C7-W2	4	-
51	0902-43-14СП(SP)	Петля	Ear	2	-
52	28 0376	Болт M12-6g×55 ГОСТ 7796-70	Bolt M12-6g×55 GOST 7796-70	4	-
53	0902-43-12СП(SP)	Кронштейн	Bracket	1	-
54		Болт M12×1,25-6g×25 ГОСТ 7796-70	Bolt M12×1.25-6g×25 GOST 7796-70	3	-
55	1106-43-122-01	Труба	Pipe	1	-
56	400476	Патрубок	Branch pipe	1	-
57	0902-43-13СП(SP)	Трубопровод (до- пускается замена на поз. 58)	Pipeline (replacement for pos. 58 is allowed)	1	-
58	0902-43-25СП(SP)	Трубопровод (до- пускается замена на поз. 57)	Pipeline (replacement for pos. 57 is allowed)	1	-
59	46 1201-01	Рукав	Hose	1	-
60	46 0401-04	Рукав	Hose	1	-
61	0902-43-16СП(SP)	Трубопровод (до- пускается замена на поз. 62)	Pipeline (replacement for pos. 62 is allowed)	1	-
62	0902-43-23СП(SP)	Трубопровод (до- пускается замена на поз. 61)	Pipeline (replacement for pos.61 is allowed)	1	-
63	46 1201-05	Рукав	Hose	1	-
64	0902-43-17СП(SP)	Трубопровод	Pipeline	1	-

№ поз. Pos. No	Обозначение Designation	Наименование Denomination		Количество на исполнение	
				Quantity per unit	
				УХЛ UKHL	Т
65	403-60-209	Прокладка	Gasket	1	1
66	0902-43-11СП(SP)	Кронштейн	Bracket	1	-
67	31 0210	Шайба 12×2 ГОСТ 11371-78	Washer 12×2 GOST 11371-78	2	-
68		Наконечник свечной с помехоподавите- лем СЭ12 ТУ37.003.658-75	Spark plug tip with interference suppressor SE12 ТУ37.003.658-75	1	-
69		Колпачок защитный проводов высокого напряжения 130-370-71486 ТУ38.105.1895-89	High voltage wire protective cap 130-370-71486 ТУ38.105.1895-89	2	-
70	312505-10-107СП(SP)	Провод ВН	Wire ВН	1	-
71	1102-43-25СП(SP)	Трубопровод	Pipeline	1	-
72	1102-43-41-01	Зажим	Cramp	1	-
73	1106-43-80СП(SP)	Кронштейн	Bracket	1	-
74	0902-43-26	Фланец	Flange	-	1
75	0902-43-22СП(SP)	Трубопровод	Pipeline	-	1

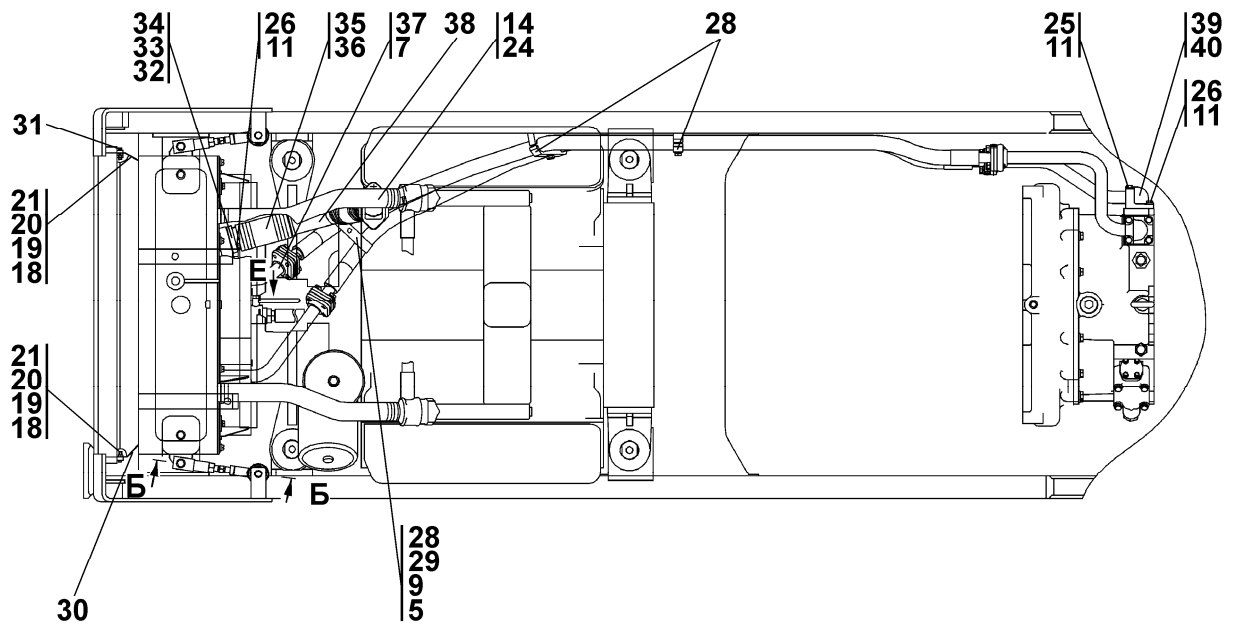
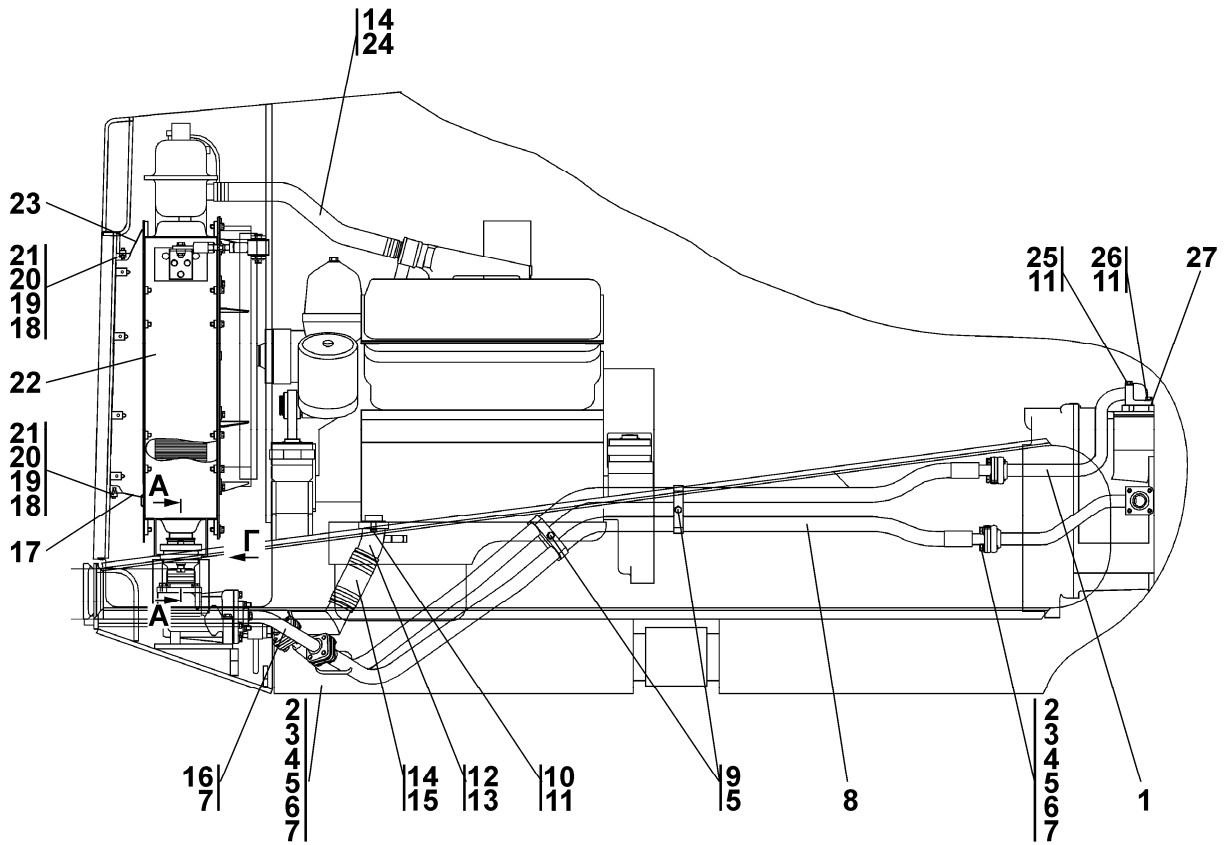


Рисунок 1.10 Система охлаждения
Figure 1.10 Cooling system

1.7 1102-60-3СП Система охлаждения
1102-60-3SP Cooling system

№ рис. Fig. No	Обозначение Designation	Наименование Denomination		Кол-во на исполнение	
				Q-ty per unit	
				УХЛ UKHL	Т
1.10, 1.11	1102-60-3СП(SP)	Система охлаждения	Cooling system	×	
	1102-60-3-20СП(SP)	Система охлаждения	Cooling system		

№ рис. **1.10**
Fig. No

№ поз. Pos. No	Обозначение Designation	Наименование Denomination		Количество на исполнение	
				Quantity per unit	
				УХЛ UKHL	Т
1	1102-60-136СП(SP) 1102-60-136-20СП(SP)	Патрубок Патрубок	Branch pipe Branch pipe	1	1
2	2501-26-83 2501-26-83-20	Фланец Фланец	Flange Flange	8	8
3	44 0038	Кольцо защитное	Protective ring	1	1
4		Болт М12×1,25-6g×40 ГОСТ 7796-70	Bolt M12×1.25-6g×40 GOST 7796-70	16	16
5		Шайба 12 ОТ ГОСТ 6402-70	Washer 12 ОТ GOST 6402-70	25	25
6	31 0210 31 0210-20	Шайба 12×2 ГОСТ 11371-78 Шайба 12×2 ГОСТ 11371-78	Washer 12×2 GOST 11371-78 Washer 12×2 GOST 11371-78	10	10
7		Кольцо 032-038-36-2-51-1668 ТУ 2531-260-00149245-00	Ring 032-038-36-2-51-1668 TU 2531-260-00149245-00	6	6
8	1102-60-140СП(SP) 1102-60-140-20СП(SP)	Рукав Рукав	Hose Hose	2	2
9	28 0361 28 0361-20	Болт М12×1,25-6g×45 ГОСТ 7796-70 Болт М12×1,25-6g×45 ГОСТ 7796-70	Bolt M12×1.25-6g×45 GOST 7796-70 Bolt M12×1.25-6g×45 GOST 7796-70	2	2
10	28 0250 28 0250-20	Болт М10-6g×40 ГОСТ 7796-70 Болт М10-6g×40 ГОСТ 7796-70	Bolt M10-6g×40 GOST 7796-70 Bolt M10-6g×40 GOST 7796-70	2	2

№ поз. Pos. No	Обозначение Designation	Наименование Denomination		№ рис. 1.10	
				Fig. No	
				Количество на исполнение Quantity per unit	
				УХЛ UKHL	Т
11		Шайба 10 ОТ ГОСТ 6402-70	Washer 10 ОТ GOST 6402-70	10	10
12	0902-60-102СП(SP) 0902-60-102-20СП(SP)	Патрубок Патрубок	Branch pipe Branch pipe	1	1
13	45 0292 45 0292-20	Прокладка Прокладка	Gasket Gasket	1	1
14	46-60-366СП(SP) 46-60-366-20СП(SP)	Хомут Хомут	Clamp Clamp	8	8
15	46 1602	Рукав	Hose	2	2
16	1102-60-138СП(SP) 1102-60-138-20СП(SP)	Патрубок Патрубок	Branch pipe Branch pipe	1	1
17	1102-60-79 1102-60-79-20	Щиток Щиток	Shield Shield	1	1
18		Шайба 8Т ГОСТ 6402-70	Washer 8Т GOST 6402-70	58	52
19		Болт М8-6g×25 ГОСТ 7796-70	Bolt M8-6g×25 GOST 7796-70	16	16
20	31 0140 31 0140-20	Шайба 8 ГОСТ 6958-70 (допускается заме- на на поз. 21) Шайба 8 ГОСТ 6958-70	Washer 8 GOST 6958-70 (replacement for pos. 21 is allowed) Washer 8 GOST 6958-70	16	16
21		Шайба 8 ГОСТ 6958-70 (допускается заме- на на поз. 20)	Washer 8 GOST 6958-70 (replacement for pos. 20 is allowed)	16	16
22	1102-60-141СП(SP) 1102-60-141-20СП(SP)	Установка радиа- торная Установка радиа- торная	Radiator set Radiator set	1	1
23	1102-60-80-01 1102-60-80-01-20	Щиток Щиток	Shield Shield	1	1
24	46 1401-24 46 1401-24-20	Рукав Рукав	Hose Hose	2	2
25		Болт М10-6g×70 ГОСТ 7795-70	Bolt M10-6g×70 GOST 7795-70	4	4
26		Болт М10-6g×30 ГОСТ 7796-70	Bolt M10-6g×30 GOST 7796-70	52	38
27	45 0224 45 0224-20	Прокладка Прокладка	Gasket Gasket	1	1
28	2501-98-551 2501-98-551-20	Бугель Бугель	Yoke Yoke	2	2
29	2501-98-551 2501-98-551-20	Бугель Бугель	Yoke Yoke	2	2
30	1102-60-78 1102-60-78-20	Щиток Щиток	Shield Shield	1	1

№ поз. Pos. No	Обозначение Designation	Наименование Denomination		Количество на исполнение	
				Quantity per unit	
				УХЛ UKHL	Т
31	1102-60-78-01 1102-60-78-01-20	Щиток Щиток	Shield Shield	1	1
32	31 0170 31 0170-20	Шайба 10 ГОСТ 11371-78 Шайба 10 ГОСТ 11371-78	Washer 10 GOST 11371-78 Washer 10 GOST 11371-78	4	4
33	45 0314 45 0314-20	Прокладка Прокладка	Gasket Gasket	2	2
34	311506-60-102СП(SP) 311506-60-102-20СП -20SP	Патрубок Патрубок	Branch pipe Branch pipe	2	2
35	403-60-187СП(SP) 403-60-187-20СП(SP)	Хомут Хомут	Clamp Clamp	12	12
36	46 1602-01	Рукав	Hose	1	1
38	1102-60-131СП(SP) 1102-60-131-20СП(SP)	Трубопровод Трубопровод	Pipeline Pipeline	1	1
39	1102-60-137СП(SP) 1102-60-137-20СП(SP)	Патрубок Патрубок	Branch pipe Branch pipe	1	1
40		Кольцо 045-050-30- 2-51-1668 ТУ 2531-260- 00149245-00	Ring 045-050-30-2- 51-1668 TU 2531-260- 00149245-00	1	1

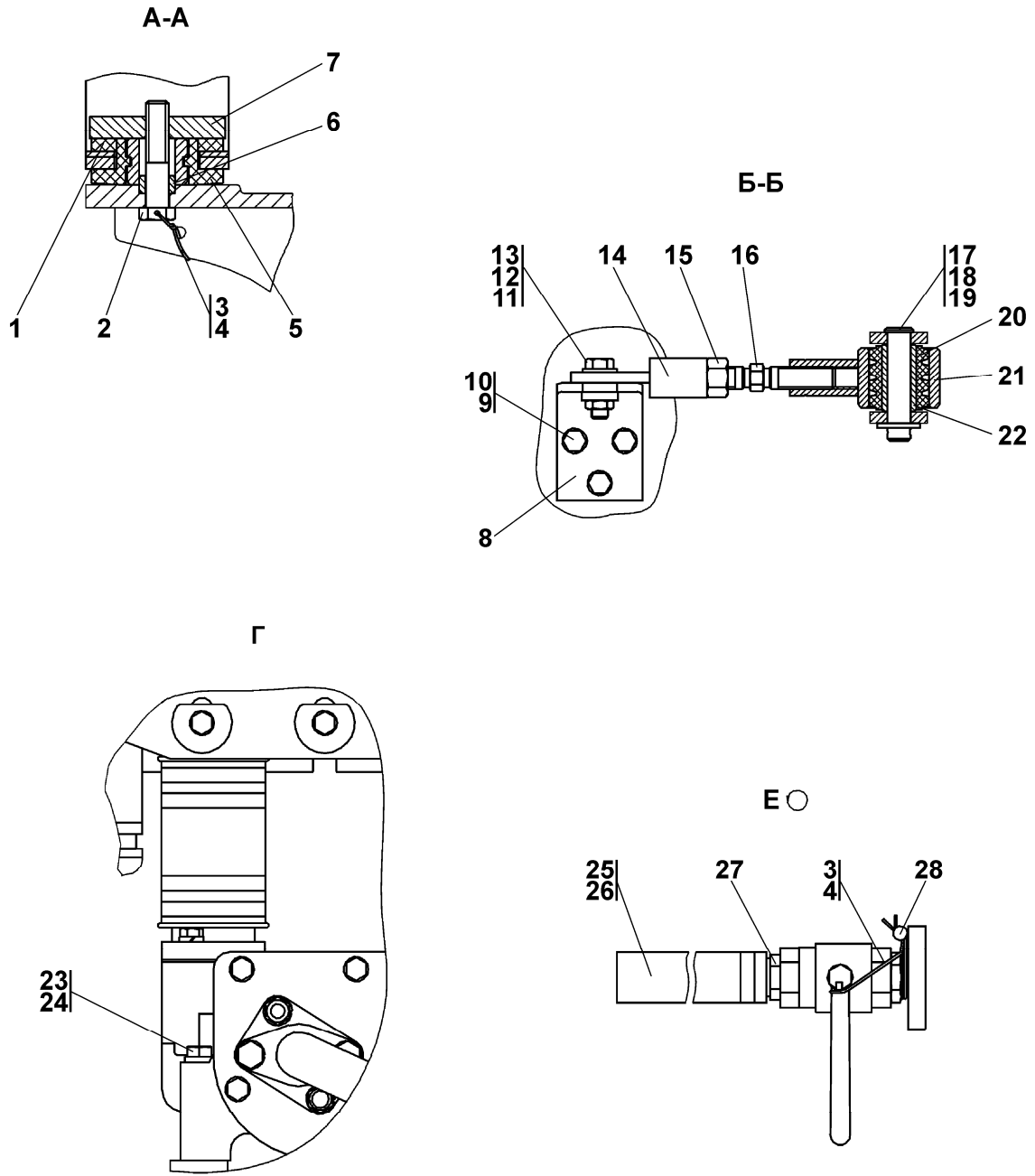


Рисунок 1.11 Система охлаждения
Figure 1.11 Cooling system

№ поз. Pos. No	Обозначение Designation	Наименование Denomination		№ рис. Fig. No	
				1.11	
				Количество на исполнение Quantity per unit	
				УХЛ UKHL	Т
1	2001-60-96	Амортизатор	Shock absorber	2	2
2	28 0561	Болт 3М16×1,5-6g×70 ГОСТ 7796-70	Bolt 3M16×1.5-6g×70 GOST 7796-70	2	
	28 0561-20	Болт 3М16×1,5-6g×70 ГОСТ 7796-70	Bolt 3M16×1.5-6g×70 GOST 7796-70		2
3		Проволока 1,6-О-С ГОСТ 3282-74 (вза- мен поз. 4)	Wire 1.6-О-С GOST 3282-74 (instead of pos. 4)	0,8м	0,8м
4		Проволока КС1,6 ГОСТ 792-67 (вза- мен поз. 3)	Wire KS1.6 GOST 792-67 (instead of pos. 3)	0,8м	0,8м
5	2501-25-37СП(SP)	Амортизатор	Shock absorber	2	2
6	2002-60-30 2002-60-30-20	Втулка Втулка	Bushing Bushing	2	2
7	2002-60-29 2002-60-29-20	Плита Плита	Plate Plate	2	2
8	0902-60-106-01СП(SP) 0902-60-106-01-20СП -20SP	Кронштейн Кронштейн	Bracket Bracket	2	2
9		Шайба 10 ОТ ГОСТ 6402-70	Washer 10 ОТ GOST 6402-70	16	16
10		Болт М10-6g×30 ГОСТ 7796-70	Bolt M10-6g×30 GOST 7796-70	8	8
11	31 0210 31 0210-20	Шайба 12×2 ГОСТ 11371-78 Шайба 12×2 ГОСТ 11371-78	Washer 12×2 GOST 11371-78 Washer 12×2 GOST 11371-78	10	10
12	30 0220 30 0220-20	Гайка М12×1,25 ГОСТ 15522-70 Гайка М12×1,25 ГОСТ 15522-70	Nut M12×1.25 GOST 15522-70 Nut M12×1.25 GOST 15522-70	2	2
13		Болт М12×1,25-6g×35 ГОСТ 7796-70	Bolt M12×1.25-6g×35 GOST 7796-70	6	6
14	0902-60-105СП(SP) 0902-60-105-20СП(SP)	Втулка Втулка	Bushing Bushing	2	2
15		Гайка М16×1,5 ГОСТ 15522-70	Nut M16×1.5 GOST 15522-70	2	2
16	2001-25-27 2001-25-27-20	Стержень Стержень	Stem Stem	2	2
17	47 0570	Ось 6-16f9×75 ГОСТ 9650-80	Axle 6-16f9×75 GOST 9650-80	2	2
18	31 0270 31 0270-20	Шайба 16 ГОСТ 11371-78 Шайба 16 ГОСТ 11371-78	Washer 16 GOST 11371-78 Washer 16 GOST 11371-78	2	2

				№ рис.	1.11
				Fig. No	
№ поз. Pos. No	Обозначение Designation	Наименование Denomination		Количество на исполнение	
				Quantity per unit	
				УХЛ UKHL	Т
19		Шплинт 4×40 ГОСТ 397-79	Cotter pin 4×40 GOST 397-79	2	2
20	40 0093	Втулка	Bushing	2	2
21	2001-60-103СП(SP) 2001-60-103-20СП(SP)	Втулка Втулка	Bushing Bushing	2	2
22	2501-25-108 2501-25-108-20	Втулка Втулка	Bushing Bushing	2	2
23	28 2388 28 2388-20	Болт M12×1,25-6g×95 ГОСТ 7811-70 Болт M12×1,25-6g×95 ГОСТ 7811-70	Bolt M12×1.25-6g×95 GOST 7811-70 Bolt M12×1.25-6g×95 GOST 7811-70	2	2
24		Шайба 12 ОТ ГОСТ 6402-70	Washer 12 ОТ GOST 6402-70	25	25
25		Шланговый хомут DIN3017-A30-45/ 12C7-W2	Hose clamp DIN3017-A30-45/ 12C7-W2	1	1
26	46 0901-08 46 0901-08-20	Рукав Рукав	Hose Hose	1	1
27	2002-43-42	Наконечник	Tip	1	1
28	2001-80-4	Пломба свинцовая	Leaden seal	1	1

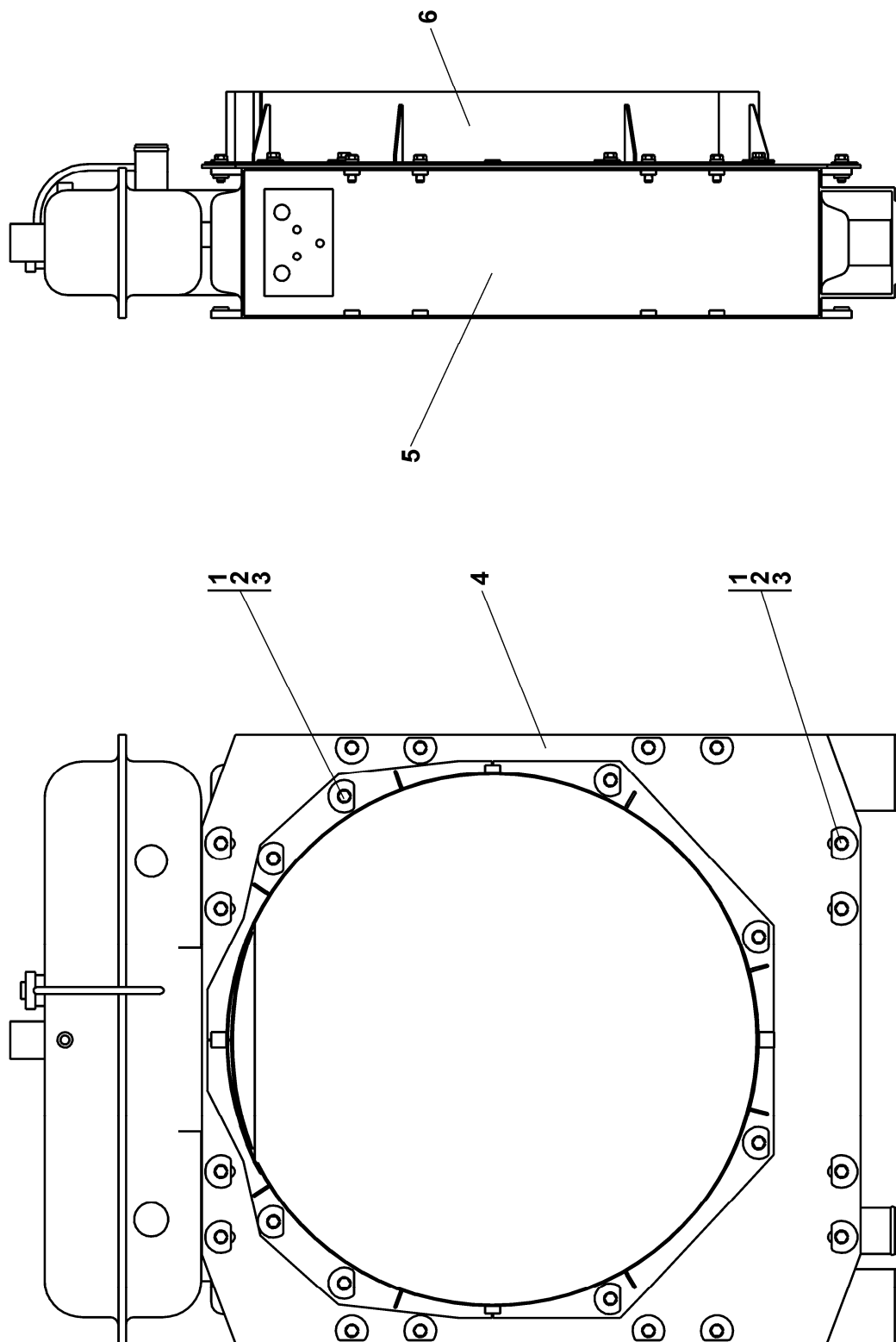


Рисунок 1.12 Установка радиаторная
Figure 1.12 Radiator set

1.8 1102-60-141СП Установка радиаторная 1102-60-141SP Radiator set					
№ рис. Fig. No	Обозначение Designation	Наименование Denomination		Кол-во на исполнение	
				Q-ty per unit	
				УХЛ UKHL	Т
1.12	1102-60-141СП(SP)	Установка радиа- торная	Radiator set	×	
	1102-60-141-20СП(SP)	Установка радиа- торная	Radiator set		

					№ рис. Fig. No	1.12
№ поз. Pos. No	Обозначение Designation	Наименование Denomination		Количество на исполнение		
				Quantity per unit		
				УХЛ UKHL	Т	
1	46-11-476	Шайба	Washer	24	1	
	46-11-476-20	Шайба	Washer			
2		Болт М10-6g×30 ГОСТ 7796-70	Bolt M10-6g×30 GOST 7796-70	24	24	
3		Шайба 10 ОТ ГОСТ 6402-70	Washer 10 ОТ GOST 6402-70	24	24	
4	1102-60-133СП(SP) 1102-60-133-20СП(SP)	Щит Щит	Shield Shield	1	1	
5		Радиатор водяной РВ 09.1301.100	Water radiator PB 09.1301.100	1	1	
6	1102-60-132СП(SP) 1102-60-132-20СП(SP)	Кожух Кожух	Jacket Jacket	1	1	

